

# Vorgabedaten

|                        |                  |              |
|------------------------|------------------|--------------|
| PROJEKT:               | UNIT TAG:        | MENGE:       |
| ANSPRECHPARTNER: _____ | SERVICELEISTUNG: | DATUM: _____ |
| INGENIEUR/TECHNIKER:   | VORGEGEBEN VON:  | DATUM:       |
| AUFTRAGNEHMER:         | BESTELLNUMMER:   | DATUM:       |

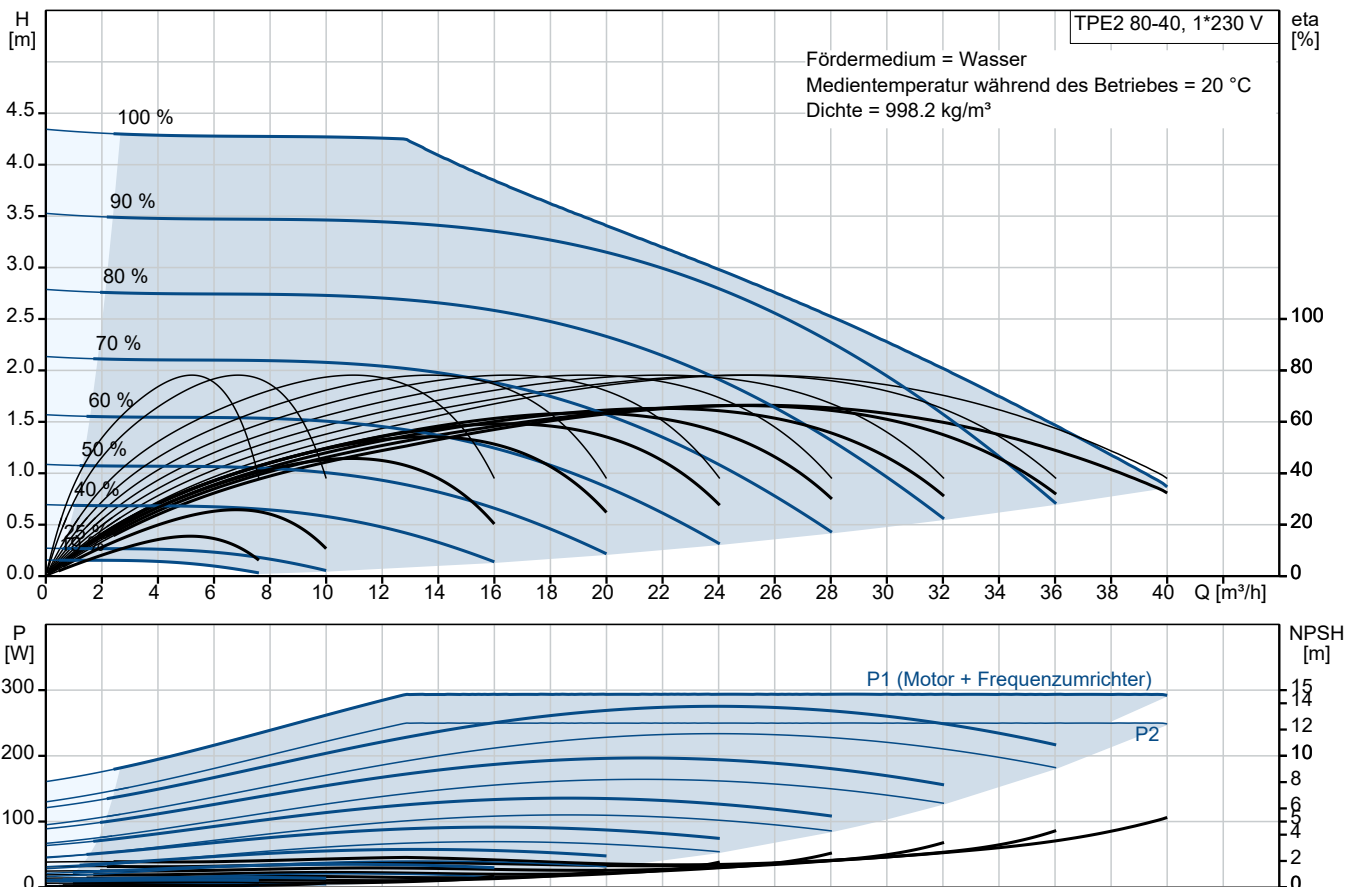


## TPE2 80-40 N-AI-F-A-BQQE-CYA

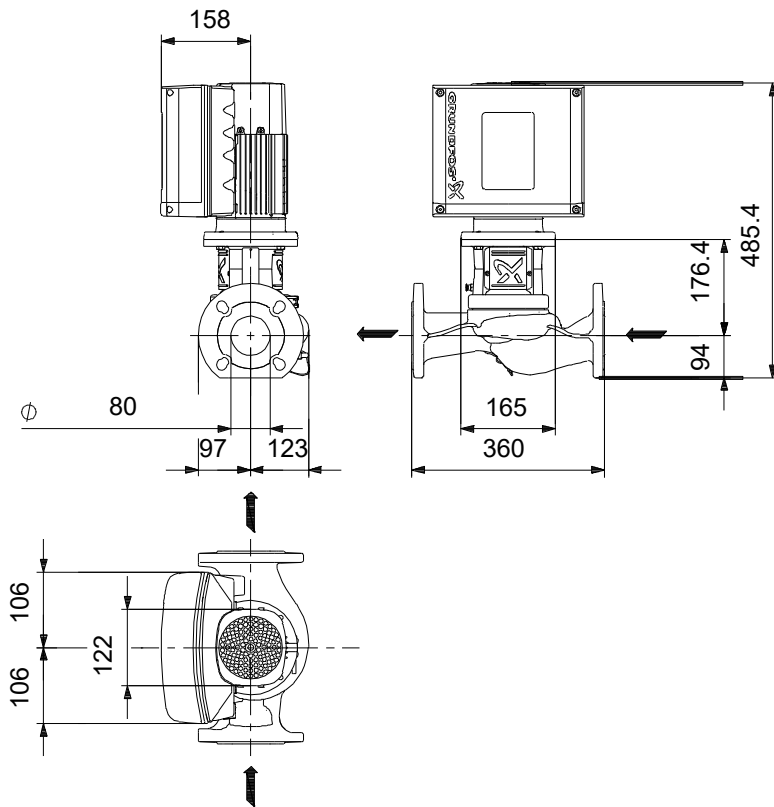
Einstufige Inlinepumpen mit drehzahlgeregeltem MGE-Motor

Hinweis! Abbildung kann vom Produkt abweichen.

| Servicebedingungen | Pumpendaten  | Motordaten                    |
|--------------------|--|-------------------------------|
|                    | Max. Druck bei vorgegebener Temperatur: 6 bar / 120 °C | Bemessungsspannung: 200-240 V |
|                    | Medientemperaturbereich: -25 .. 120 °C                 | Netzfrequenz: 50 / 60 Hz      |
|                    | Maximale Umgebungstemperatur: 50 °C                    | Schutzart: IP55               |
|                    | Code GLRD: BQQE  | Wärmeklasse: F                |
|                    | Produktnummer: auf Anfr.                               | Motorschutz: ELEC             |
|                    |  | Bauart des Motors: 71A        |
|                    |  | Eta 1/1: 83.4 %               |



# Vorgabedaten



## Werkstoffe:

Pumpengehäuse: Grauguss  
Pumpengehäuse: ASTM class 35  
Laufwerkstoff: Verbundwerkstoff  
Code Material: A

## Ausschreibungstext



Hinweis! Abbildung kann vom Produkt abweichen.

Produktnr.: auf Anfr.

**Trockenläuferpumpe, elektronisch geregelt, in Inlinebauweise. Hocheffizienz-Motor mit Wirkungsgrad gemäß IE4 Anforderung (nach IEC 60034-30) und integriertem Frequenzumrichter**

- Befestigung des Pumpenkopfes am Gehäuse mittels Klemmring zur stufenlosen Positionierung des Motors
- Wärme- / Kälte-dämmschalen gem. EnEV optional

**Wellenabdichtung:**

- Gummi-Faltenbalgdichtung, Dichtflächen aus Siliziumkarbid/Siliziumkarbid, Nebendichtungen aus EPDM

**Anschlüsse:**

- Rohrleitung: PN 6 gemäß EN 1092-2 und ISO 7005-2.

**Motor:**

- Permanentmagnet-Synchronmotor, luftgekühlt.
- Motor inkl. integriertem Frequenzumrichter übertrifft die Wirkungsgradanforderungen der höchsten Energieeffizienzklasse IE4 (Super Premium Efficiency), die in der IEC 60034-30-1 festgelegt sind.

- Anbindung an die Gebäudeleittechnik durch Einsteckmodule im Klemmenkasten möglich (1 x GENIBus Modul bereits integriert)

- Betriebs- und Störmeldung
- Stillstandsheizung
- Regelungsarten: (Differenz-) Druck / (Differenz-) Temperatur / (Differenz-) Durchfluß / Konstante Kennlinie

- Bedienung über TFT-Grafikdisplay und Softtouch-Tastatur
- Erfassung der Betriebshistorie

- Inbetriebnahmeassistent
- intuitive Menüführung
- Möglichkeit der Anbindung an die Gebäudeautomation oder Monitoring Systeme. GENIbus integriert, zusätzlich andere Module optional

### Technische Daten:

- Nennvolumenstrom: 26.1 m<sup>3</sup>/h
- Nennförderhöhe: 2.8 m
- Maximale Förderhöhe: 40 dm
  - Tatsächlicher Förderstrom der
  - Tatsächliche Förderhöhe der
- Kennlinientoleranz: ISO9906
- Medientemperaturbereich: -25 .. 120 °C

### Werkstoffe:

- Pumpengehäuse: Grauguss  
EN-GJL-250  
ASTM class 35
- Laufrad: Verbundwerkstoff

### Installation:

- Max. Umgebungstemperatur: 50 °C
- Max. Betriebsdruck: 6 bar
- Anschluss: DIN
- Nenndruck (bar): PN 6

### Elektrische Daten:

- IE-Wirkungsgradklasse: IE5
- Netzfrequenz: 50 / 60 Hz
- Nennspannung: 200-240 V
- Nennstrom: 1.65-1.40 A
- Leistungsfaktor Cos phi: 0.95
- Schutzart (IEC 34-5): IP55
- Isolationsklasse (IEC 85): F
  - Isolierte Motorlager: ja/nein

ErP-Status: EuP extern/integriert

- Mindesteffizienzindex: MEI ≥  
MEI ≥

Fabrikat der Planung: Grundfos

Typ der Planung: TPE2 80-40

**Anz. Beschreibung**

1 TPE2 80-40 N-AI-F-A-BQQE-CYA



Hinweis! Abbildung kann vom Produkt abweichen.

Produktnr.: auf Anfr.

Einstufige Spiralpumpe mit gegenüberliegenden Saug- und Druckstutzen in Inlinebauweise. Der Saug- und Druckstutzen haben den gleichen Durchmesser. Die Pumpen sind nach dem Top-Pull-Out-Prinzip konstruiert, d. h. der Pumpenkopf (Motor, Kopfstück und Laufrad) kann zur Instandhaltung oder Wartung einfach abgenommen werden, während das Pumpengehäuse in der Verrohrung verbleibt.

Die Gleitringdichtung entspricht EN 12756. Rohrleitungsanschluss über DIN-Flansche PN 6 gemäß EN 1092-2 und ISO 7005-2.

Die Pumpe ist mit einem lüftergekühlten Permanentmagnet-Synchronmotor ausgerüstet. Der Motorwirkungsgrad entspricht der Energieeffizienzklasse IE5 gemäß IEC 60034-30-2.

Der minimale Effizienzindex (MEI) des Produkts ist größer oder gleich 0,70. Dies wird gemäß der Verordnung (EU) der Kommission als Richtwert für die beste erhältliche Wasserpumpe angesehen (1. Januar 2013).

Über ein Bedienfeld am Motor-Klemmenkasten kann der Sollwert eingestellt werden. Darüber hinaus kann die Pumpe damit auch auf die Betriebsarten „MIN“, „MAX“ oder „Stopp“ eingestellt werden. Die Zustandsanzeige Grundfos Eye zeigt am Bedienfeld den Betriebszustand der Pumpe wie folgt an:

- Eingeschaltet: Motor läuft (grüne Meldeleuchten leuchten und drehen sich) oder Motor ist betriebsbereit (grüne Meldeleuchten leuchten dauerhaft)
- Warnung: Motor läuft noch (gelbe Meldeleuchten leuchten und drehen sich) oder wurde abgeschaltet (gelbe Meldeleuchten leuchten dauerhaft)
- Alarm: Motor wurde abgeschaltet (rote Meldeleuchten blinken).

Die Kommunikation mit der Pumpe ist über die App Grundfos GO Remote möglich (optional). Über die Fernsteuerung können weitere Einstellungen vorgenommen und zahlreiche Betriebsparameter ausgelesen werden, wie z. B. „Aktueller Wert“, „Drehzahl“, „Leistungsaufnahme“ und „Gesamter Stromverbrauch“.

Die Graugussbauteile verfügen über eine mit Hilfe einer kathodischen Elektrottauchlackierung aufgetragene Epoxid-Beschichtung. Die Elektrottauchlackierung ist ein Lackierverfahren, bei dem ein um das Produkt ausgebildetes elektrisches Feld das Aufbringen einer dünnen und gleichmäßigen Farbschicht auf der Oberfläche ermöglicht.

**Pumpe**



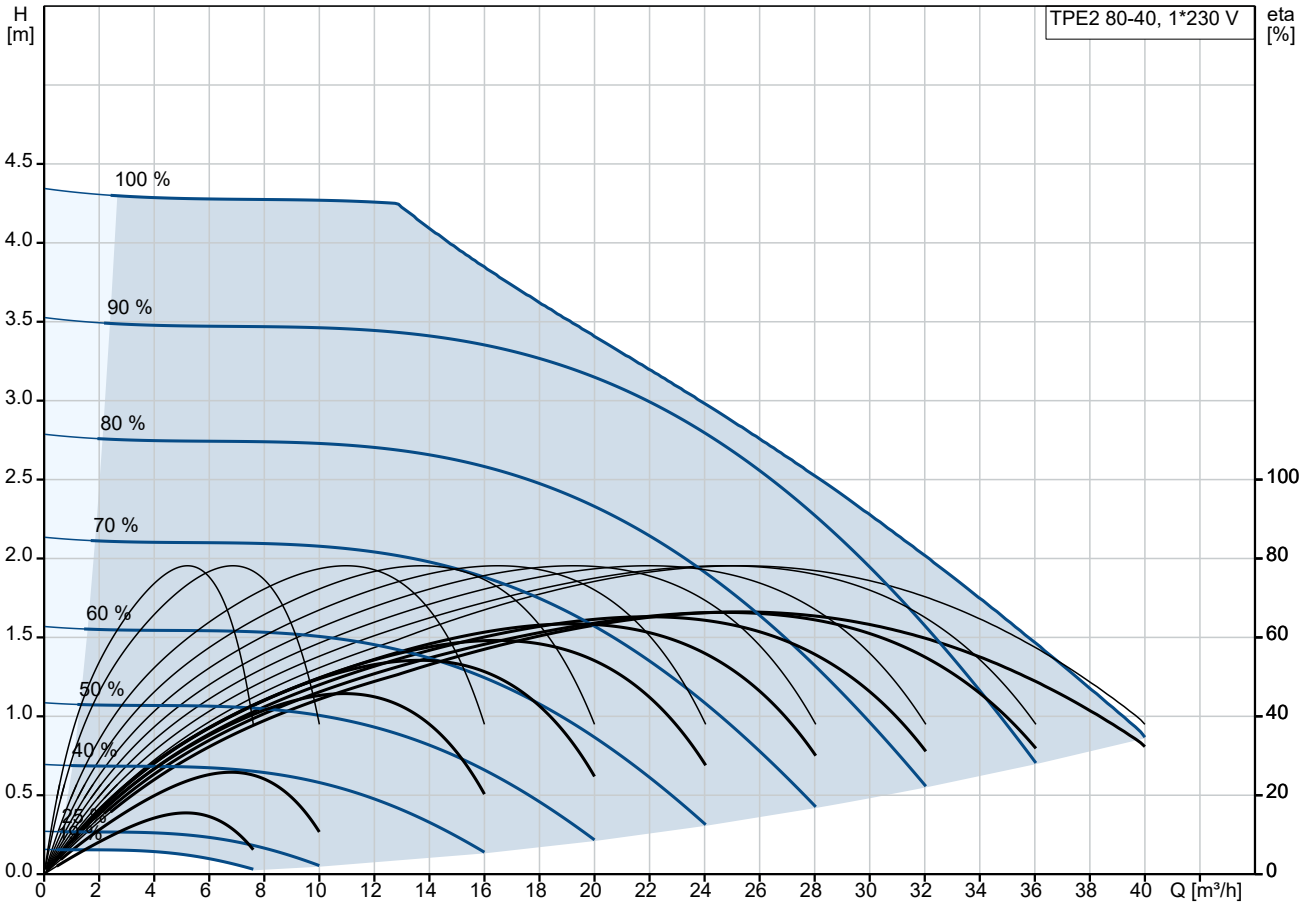
- 1: Pumpengehäuse
- 2: Laufrad
- 3: Spaltring
- 4: Pumpenkopf/Motorlaterne
- 5: Wellenstumpf

Das Pumpengehäuse ist mit einem austauschbaren Edelstahl/PTFE-Spaltring ausgerüstet, der dafür sorgt, dass möglichst wenig Flüssigkeit von der Druckseite auf die Saugseite des Laufrads strömt.

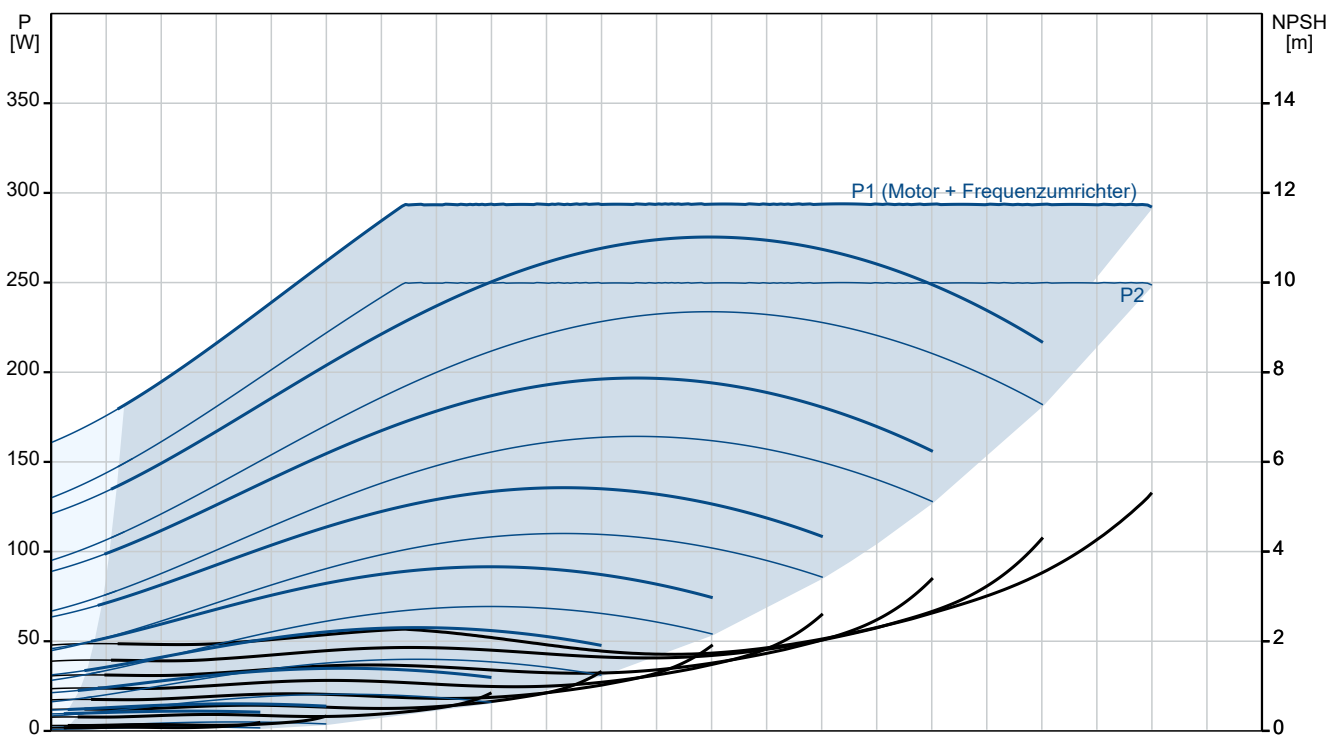


| Anz. | Beschreibung  |
|------|---|
| 1    | <p>Max. Druck bei vorgegebener Temperatur: 6 bar / 120 °C</p> <p>Anschlusstyp: DIN</p> <p>Anschlussgröße: DN 80</p> <p>Nenndruckstufe: PN 6</p> <p>Port-to-port length: 360 mm</p> <p>Grösse Motorflansch: 56C</p> <p>Elektrische Daten:</p> <p>Bauart des Motors: 71A</p> <p>Motorbemessungsleistung P2: 0.25 kW</p> <p>Netzfrequenz: 50 / 60 Hz</p> <p>Bemessungsspannung: 1 x 200-240 V</p> <p>Bemessungsstrom: 1.65-1.40 A</p> <p>Leistungsfaktor Cos phi: 0.95</p> <p>Nenn-Drehzahl: 180-2000 1/min</p> <p>IE-Wirkungsgradklasse: IE5</p> <p>Motorwirkungsgrad bei Vollast: 83.4 %</p> <p>Schutzart (gemäß IEC 34-5): IP55</p> <p>Wärmeklasse (IEC 85): F</p> <p>Motor - Produktnummer: 99137979</p> <p>Sonstiges:</p> <p>Mindesteffizienzindex MEI ≥: 0.70</p> <p>Nettogewicht: 32.5 kg</p> <p>Bruttogewicht: 41.2 kg</p> <p>Versandvol.: 0.164 m³</p> <p>Finische LVI Nr.: 4616233</p> <p>Herkunftsland: HU</p> <p>Zolltarif Nr.: 84137051</p> |

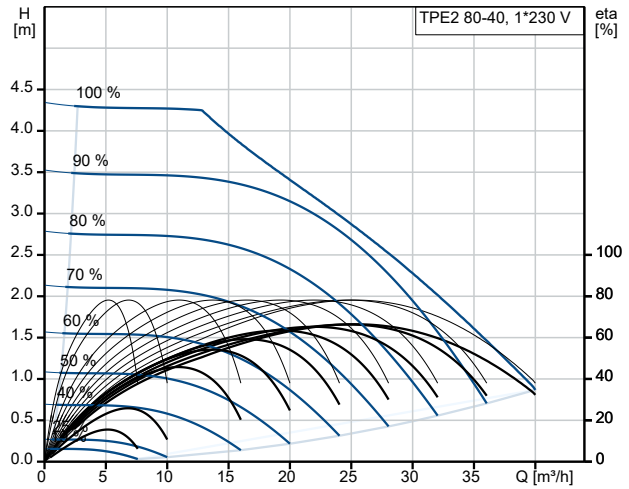
## auf Anfr. TPE2 80-40 N-AI-F-A-BQQE-CYA



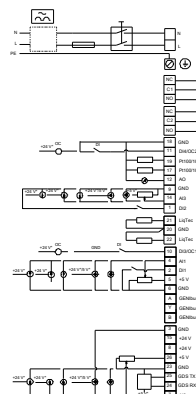
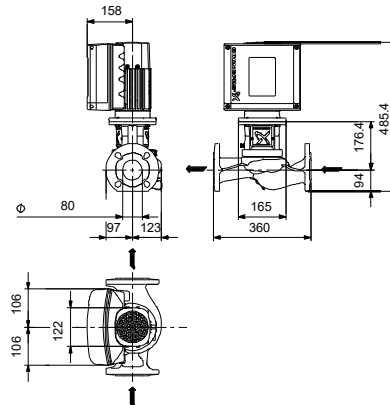
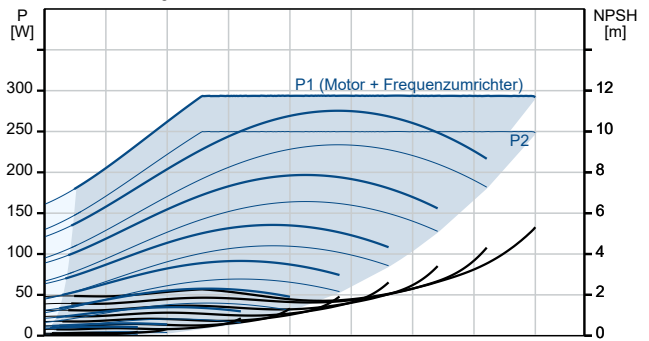
Fördermedium = Wasser  
 Medientemperatur während des Betriebes = 20 °C  
 Dichte = 998.2 kg/m³



| Beschreibung                                     | Daten                               |
|--|-------------------------------------|
| <b>Allgemeine Informationen:</b>                 |                                     |
| Produktbezeichnung:                              | TPE2 80-40<br>N-AI-F-A-BQQE-CYA     |
| Produktnummer:                                   | auf Anfr.                           |
| EAN-Nummer:                                      | auf Anfr.                           |
| <b>Technische Daten:</b>                         |                                     |
| Pumpendrehzahl, auf der die Pumpendaten beruhen: | 1860 1/min                          |
| Nennförderstrom:                                 | 26.1 m³/h                           |
| Nennförderhöhe:                                  | 2.8 m                               |
| Maximale Förderhöhe:                             | 40 dm                               |
| Tatsächlicher Laufraddurchmesser:                | 90 mm                               |
| GLRD Code:                                       | BQQE                                |
| ISO Abnahmekl.:                                  | ISO9906:2012 3B2                    |
| Code Ausführung:                                 | AI                                  |
| <b>Werkstoffe:</b>                               |                                     |
| Pumpengehäuse:                                   | Grauguss                            |
| Pumpenmantel:                                    | EN-GJL-250                          |
| Pumpengehäuse:                                   | ASTM class 35                       |
| Laufwerkstoff:                                   | Verbundwerkstoff                    |
| Laufwerkstoff:                                   | PES+30% GF                          |
| Code Material:                                   | A                                   |
| <b>Installation:</b>                             |                                     |
| Umgebungstemperatur:                             | -20 .. 50 °C                        |
| Max. Betriebsdruck:                              | 6 bar                               |
| Max. Druck bei vorgegebener Temperatur:          | 6 bar / 120 °C                      |
| Anschlussstyp:                                   | DIN                                 |
| Anschlussgröße:                                  | DN 80                               |
| Nenndruckstufe:                                  | PN 6                                |
| Port-to-port length:                             | 360 mm                              |
| Grösse Motorflansch:                             | 56C                                 |
| Code Anchl. Art:                                 | F                                   |
| <b>Fördermedium:</b>                             |                                     |
| Medientemperaturbereich:                         | -25 .. 120 °C                       |
| <b>Elektrische Daten:</b>                        |                                     |
| Bauart des Motors:                               | 71A                                 |
| Motorbemessungsleistung P2:                      | 0.25 kW                             |
| Netzfrequenz:                                    | 50 / 60 Hz                          |
| Bemessungsspannung:                              | 1 x 200-240 V                       |
| Bemessungsstrom:                                 | 1.65-1.40 A                         |
| Leistungsfaktor Cos phi:                         | 0.95                                |
| Nenn-Drehzahl:                                   | 180-2000 1/min                      |
| IE-Wirkungsgradklasse:                           | IE5                                 |
| Motorwirkungsgrad bei Vollast:                   | 83.4 %                              |
| Schutzart (gemäß IEC 34-5):                      | IP55                                |
| Wärmeklasse (IEC 85):                            | F                                   |
| eingebauter Motorschutz:                         | ELEC                                |
| Motor - Produktnummer:                           | 99137979                            |
| <b>Art der Steuerung:</b>                        |                                     |
| Bedienfeld:                                      | HMI 200 - Standard                  |
| Funktionsmodul:                                  | FM 300 - Funktionsmodul<br>Advanced |
| Frequenzumrichter:                               | integriert                          |
| <b>Sonstiges:</b>                                |                                     |
| Mindesteffizienzindex MEI ≥:                     | 0.70                                |
| Nettogewicht:                                    | 32.5 kg                             |
| Bruttogewicht:                                   | 41.2 kg                             |
| Versandvol.:                                     | 0.164 m³                            |



Fördermedium = Wasser  
Medientemperatur während des Betriebes = 20 °C  
Dichte = 998.2 kg/m³





Name des Unternehmens:

Angelegt von:

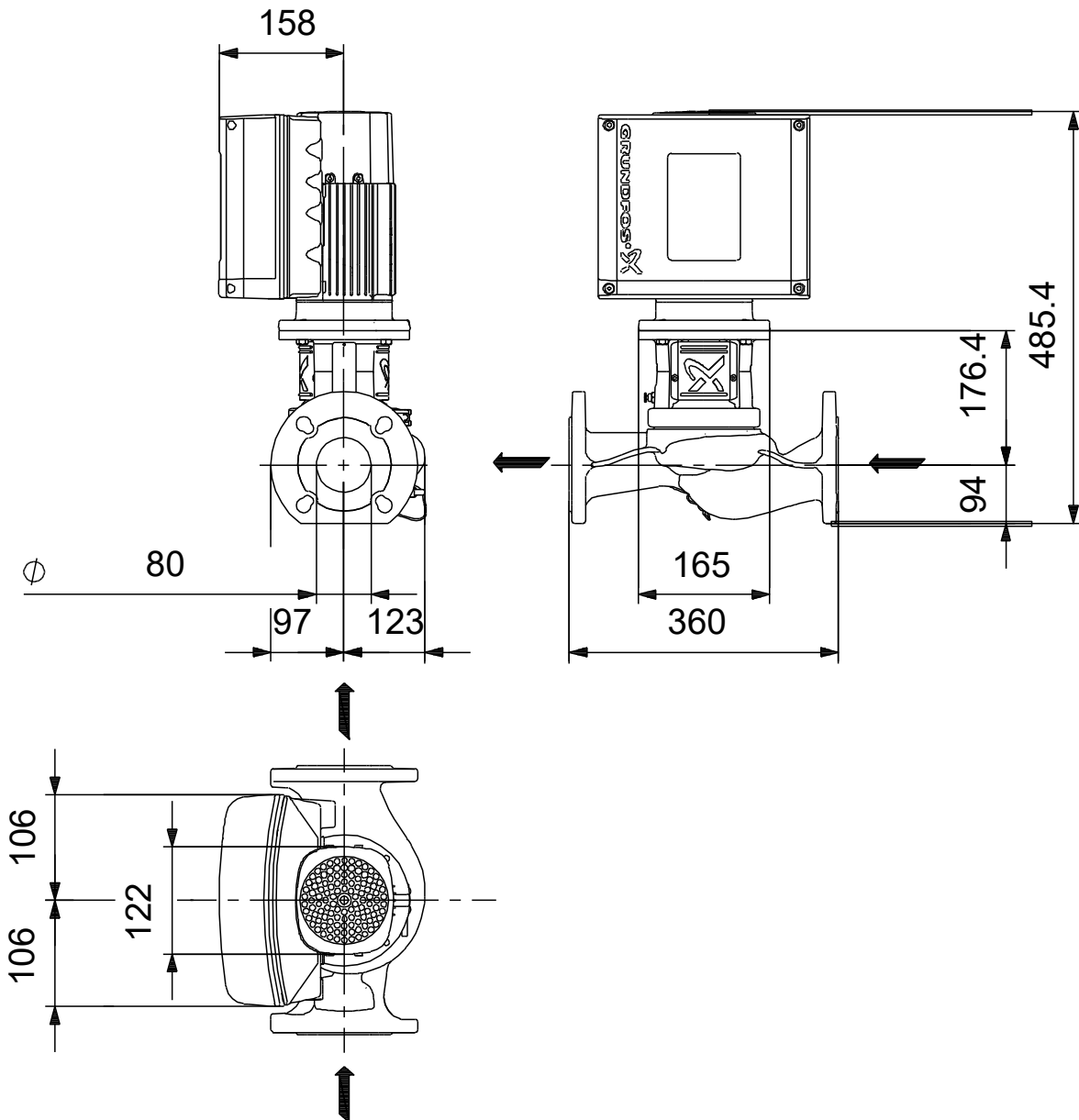
Telefon:

Datum:

21.12.2023

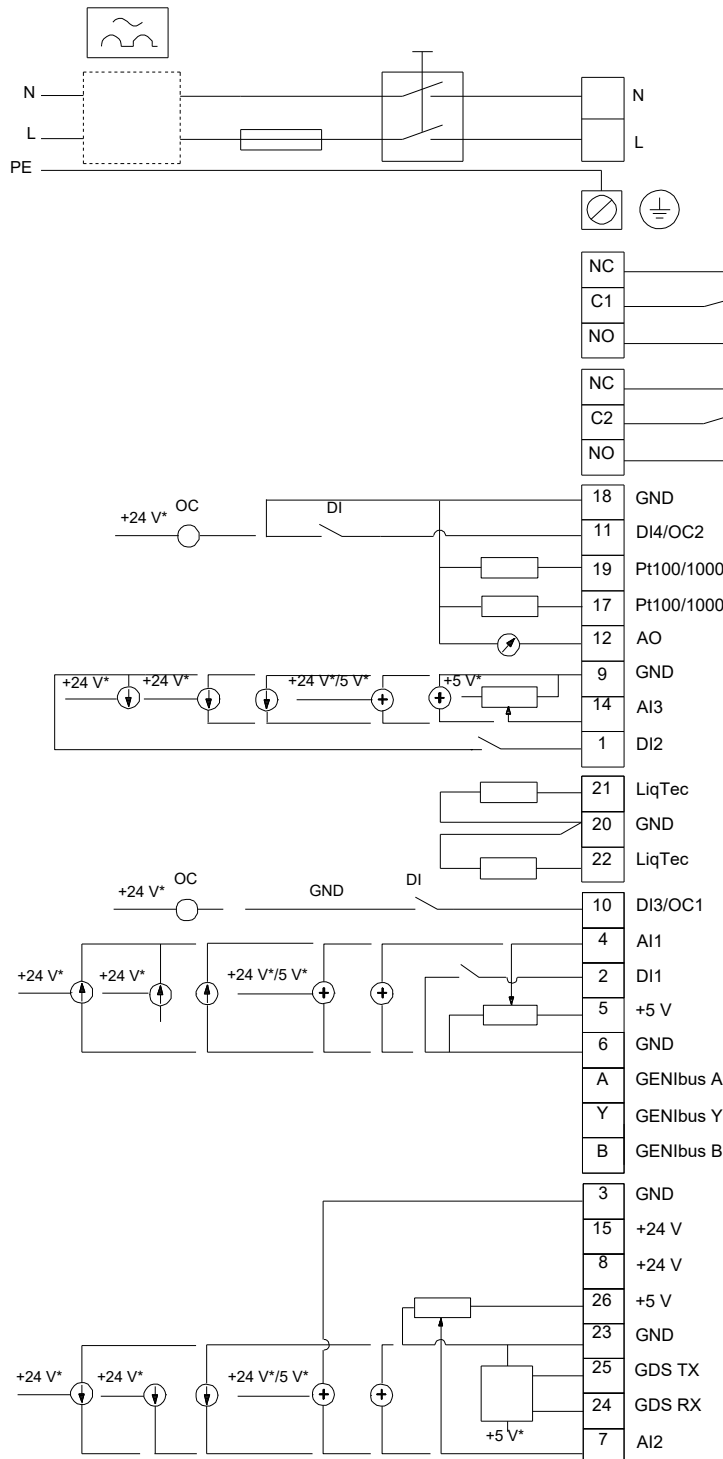
| Beschreibung      | Daten    |
|-------------------|----------|
| Konfi. Datei Nr.: | 98819184 |
| Finische LVI Nr.: | 4616233  |
| Herkunftsland:    | HU       |
| Zolltarif Nr.:    | 84137051 |

## auf Anfr. TPE2 80-40 N-AI-F-A-BQQE-CYA



Achtung! Soweit nicht anders angegeben, handelt es sich um Millimeterangaben (mm). Die vereinfachte Maßzeichnung zeigt nicht alle

## auf Anfr. TPE2 80-40 N-AI-F-A-BQQE-CYA



Hinweis: Alle Einheiten in [mm] soweit nicht anders bezeichnet.

