

Vorgabedaten

PROJEKT:	UNIT TAG:	MENGE:
ANSPRECHPARTNER: _____	SERVICELEISTUNG:	_____
INGENIEUR/TECHNIKER:	VORGEGEBEN VON:	DATUM: _____
AUFTRAGNEHMER:	GENEHMIGT VON:	DATUM:
	BESTELLNUMMER:	DATUM:

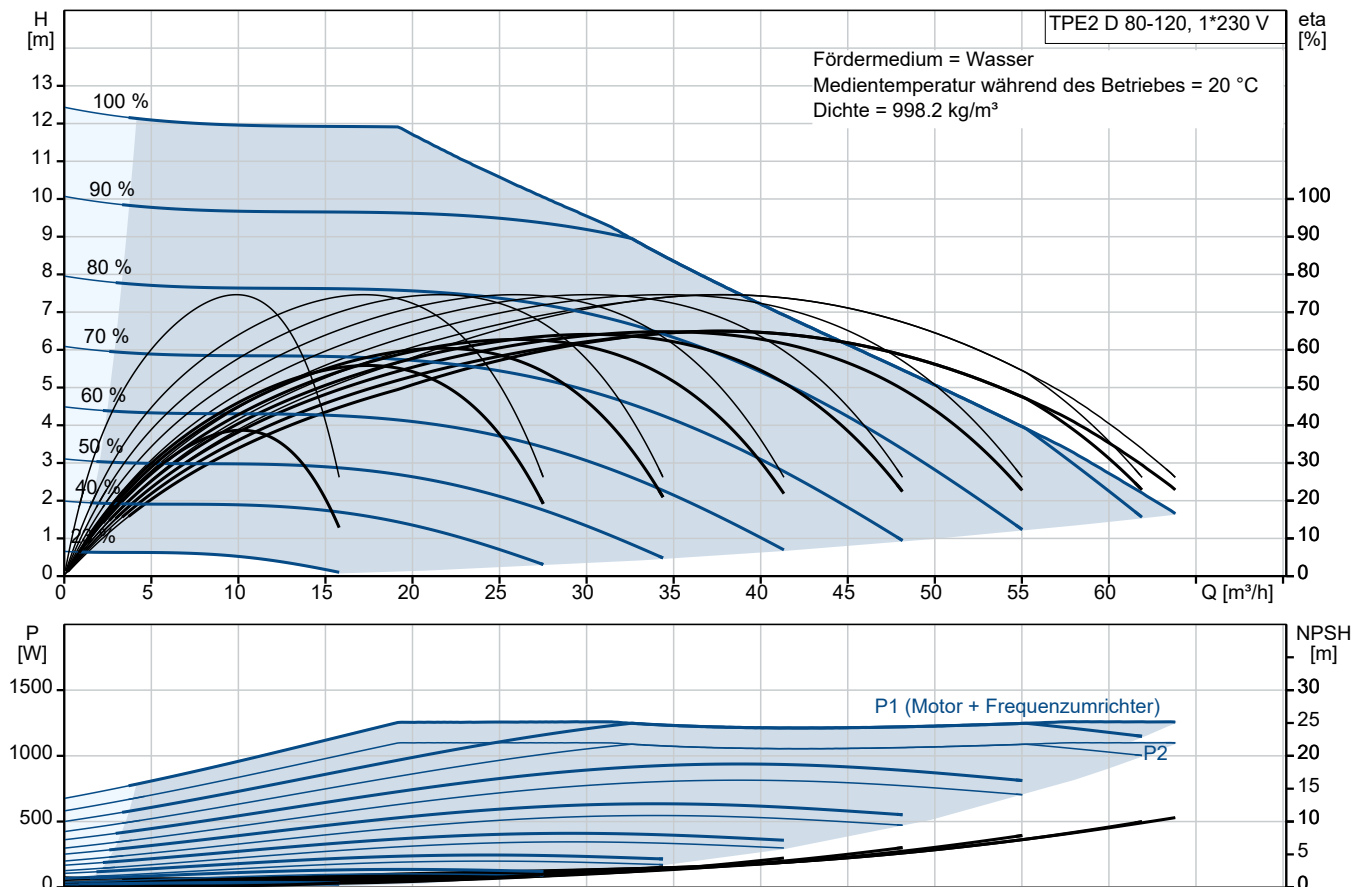


TPE2 D 80-120 N-AI-F-A-BQQE-GWB

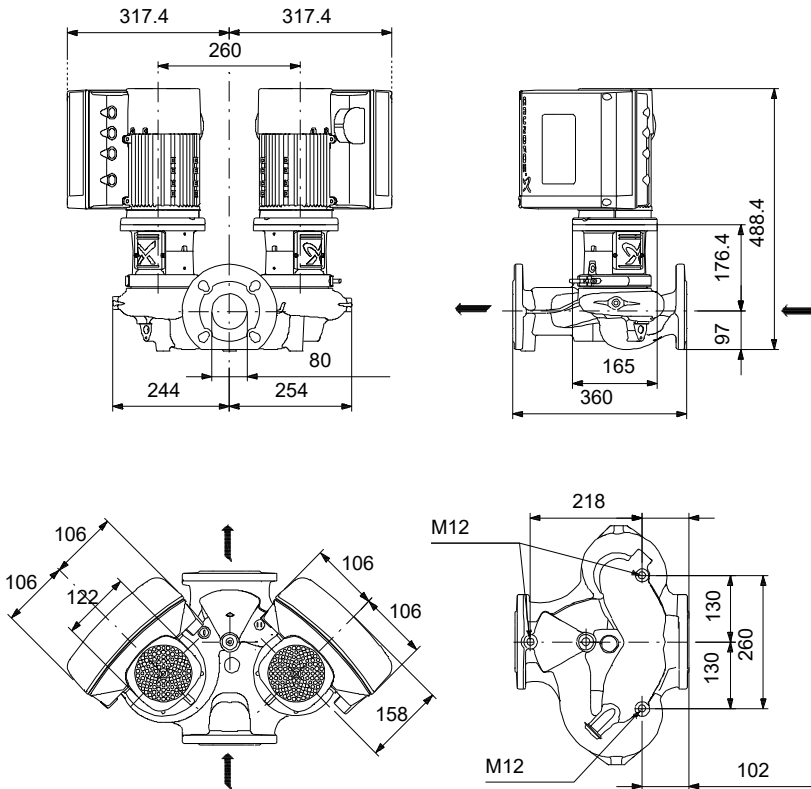
Einstufige Trockenläufer-Doppelpumpen in Inlinebauweise mit drehzahlregelmtem MGE-Motor

Hinweis! Abbildung kann vom Produkt abweichen.

Servicebedingungen	Pumpendaten	Motordaten
	Max. Druck bei vorgegebener Temperatur: 6 bar / 120 °C	Bemessungsspannung: 200-240 V
	Medientemperaturbereich: -25 .. 120 °C	Netzfrequenz: 50 / 60 Hz
	Maximale Umgebungstemperatur: 50 °C	Schutzart: IP55
	Code GLRD: BQQE	Wärmeklasse: F
	Produktnummer: auf Anfr.	Motorschutz: ELEC
		Bauart des Motors: 80B
		Eta 1/1: 86.9 %



Vorgabedaten



Werkstoffe:

Pumpengehäuse: Grauguss
Pumpengehäuse: ASTM class 35
Laufwerkstoff: Verbundwerkstoff
Code Material: A

Ausschreibungstext



Hinweis! Abbildung kann vom Produkt abweichen.

Produktnr.: auf Anfr.

Einstufige Trockenläuferpumpe, elektronisch geregelt, in Inlinebauweise als Doppelpumpe. Hocheffizienz-Motor mit Wirkungsgrad gemäß IE4 Anforderung (nach IEC 60034-30) und integriertem Frequenzumrichter

Trockenläuferpumpe, elektronisch geregelt, in Inlinebauweise. Hocheffizienz-Motor mit Wirkungsgrad gemäß IE4 Anforderung (nach IEC 60034-30) und integriertem Frequenzumrichter

- Befestigung des Pumpenkopfes am Gehäuse mittels Klemmring zur stufenlosen Positionierung des Motors
- Wärme- / Kälte-dämmschalen gem. EnEV optional

Wellenabdichtung:

- Gummi-Faltenbalgdichtung, Dichtflächen aus Siliziumkarbid/Siliziumkarbid, Nebendichtungen aus EPDM

Anschlüsse:

- Rohrleitung: PN 6 gemäß EN 1092-2 und ISO 7005-2.

Motor:

- Permanentmagnet-Synchronmotor, luftgekühlt.
- Motor inkl. integriertem Frequenzumrichter übertrifft die Wirkungsgradanforderungen der höchsten Energieeffizienzklasse IE4 (Super Premium Efficiency), die in der IEC 60034-30-1 festgelegt sind.
- Anbindung an die Gebäudeleittechnik durch Einsteckmodule im Klemmenkasten möglich (1 x GENIBus Modul bereits integriert)
- Betriebs- und Störmeldung
- Stillstandsheizung
- Regelungsarten: (Differenz-) Druck /

(Differenz-) - Temperatur /

(Differenz-) Durchfluß /

Konstante Kennlinie

- Bedienung über TFT-Grafikdisplay und

Softtouch-Tastatur

- Erfassung der Betriebshistorie

- Inbetriebnahmeassistentz

- intuitive Menüführung

- Möglichkeit der Anbindung an die

Gebäudeautomation oder Monitoring

Systeme. GENIbus integriert,

zusätzlich andere Module optional

Technische Daten:

- Nennvolumenstrom: 34.5 m³/h

- Nennförderhöhe: 7.9 m

- Maximale Förderhöhe: 120 dm

- Tatsächlicher Förderstrom der

- Tatsächliche Förderhöhe der

- Kennlinientoleranz: ISO9906

Medientemperaturbereich: -25 .. 120 °C

Werkstoffe:

- Pumpengehäuse: Grauguss

EN-GJL-250

ASTM class 35

- Laufrad:

Verbundwerkstoff

Installation:

- Max. Umgebungstemperatur: 50 °C

- Max. Betriebsdruck: 6 bar

- Anschluss: DIN

- Nenndruck (bar): PN 6

Elektrische Daten:

- IE-Wirkungsgradklasse: IE5

- Netzfrequenz: 50 / 60 Hz

- Nennspannung: 200-240 V

- Nennstrom: 6.70-5.60 A

- Leistungsfaktor Cos phi: 0.99

- Schutzart (IEC 34-5): IP55

- Isolationsklasse (IEC 85): F

- Isolierte Motorlager: ja/nein

ErP-Status: EuP extern/integriert

- Mindesteffizienzindex: MEI ≥

MEI ≥

Fabrikat der Planung: Grundfos

Typ der Planung: TPE2 D 80-120

Anz. Beschreibung

1 TPE2 D 80-120 N-AI-F-A-BQQE-GWB



Hinweis! Abbildung kann vom Produkt abweichen.

Produktnr.: auf Anfr.

Einstufige Doppelpumpe mit Spiralpumpengehäuse in Inline-Bauweise. Der Saug- und Druckstutzen haben den gleichen Durchmesser. Die Pumpe und der Motor sind direkt miteinander verbunden. Die Doppelpumpe verfügt über zwei parallel angeordnete Pumpenköpfe. Die Pumpen sind nach dem Top-Pull-Out-Prinzip konstruiert, d. h. der Pumpenkopf (Motor, Kopfstück und Laufrad) kann zur Instandhaltung oder Wartung einfach abgenommen werden, während das Pumpengehäuse in der Verrohrung verbleibt.

Jeder Pumpenkopf ist mit einer nicht entlasteten Gummifaltenbalgdichtung ausgerüstet. Die Gleitringdichtung entspricht EN 12756. Rohrleitungsanschluss über DIN-Flansche PN 6 gemäß EN 1092-2 und ISO 7005-2.

Jeder Pumpenkopf ist mit einem lüftergekühlten Permanentmagnet-Synchronmotor gleicher Baugröße und Leistung ausgerüstet. Der Motorwirkungsgrad entspricht der Energieeffizienzklasse IE5 gemäß IEC 60034-30-2.

Eine drahtlose Kommunikation zwischen den beiden Pumpenköpfen kann schnell und einfach hergestellt werden. Die Pumpenköpfe können auf Kaskadenbetrieb, Wechselbetrieb oder Betrieb/Reserve eingestellt werden.

Der minimale Effizienzindex (MEI) des Produkts ist größer oder gleich 0,70. Dies wird gemäß der Verordnung (EU) der Kommission als Richtwert für die beste erhältliche Wasserpumpe angesehen (1. Januar 2013).

Über ein Bedienfeld am Motor-Klemmenkasten kann der Sollwert eingestellt werden. Darüber hinaus kann die Pumpe damit auch auf die Betriebsarten „MIN“, „MAX“ oder „Stopp“ eingestellt werden. Die Zustandsanzeige Grundfos Eye zeigt am Bedienfeld den Betriebszustand der Pumpe wie folgt an:

- Eingeschaltet: Motor läuft (grüne Meldeleuchten leuchten und drehen sich) oder Motor ist betriebsbereit (grüne Meldeleuchten leuchten dauerhaft)
- Warnung: Motor läuft noch (gelbe Meldeleuchten leuchten und drehen sich) oder wurde abgeschaltet (gelbe Meldeleuchten leuchten dauerhaft)
- Alarm: Motor wurde abgeschaltet (rote Meldeleuchten blinken).

Die Kommunikation mit der Pumpe ist über die App Grundfos GO Remote möglich (optional). Über die Fernsteuerung können weitere Einstellungen vorgenommen und zahlreiche Betriebsparameter ausgelesen werden, wie z. B. „Aktueller Wert“, „Drehzahl“, „Leistungsaufnahme“ und „Gesamter Stromverbrauch“.

Die Graugussbauteile verfügen über eine mit Hilfe einer kathodischen Elektrotauchlackierung aufgetragene Epoxid-Beschichtung. Die Elektrotauchlackierung ist ein Lackierverfahren, bei dem ein um das Produkt ausgebildetes elektrisches Feld das Aufbringen einer dünnen und gleichmäßigen Farbschicht auf der Oberfläche ermöglicht.

Pumpe



- 1: Pumpengehäuse
- 2: Laufrad
- 3: Spaltring

Anz. Beschreibung

1 4: Pumpenkopf/Motorlaterne
5: Wellenstumpf

Die Doppelpumpe verfügt über zwei parallel angeordnete Pumpenköpfe. Eine im gemeinsamen Druckstutzen der beiden Pumpenkammern eingebaute, förderstromgesteuerte Umschaltklappe verhindert den Rückfluss des Mediums durch das Pumpengehäuse.

Das Pumpengehäuse ist mit einem austauschbaren Edelstahl/PTFE-Spaltring ausgerüstet, der dafür sorgt, dass möglichst wenig Flüssigkeit von der Druckseite auf die Saugseite des Laufrads strömt.

Das Laufrad ist mit Hilfe einer Mutter auf der Welle befestigt.

Die Pumpe ist mit einer nicht entlasteten Gummi-Faltenbalgdichtung ausgerüstet. Die Drehmomentübertragung erfolgt über die Feder und die Faltenbälge. Durch die Faltenbälge wird verhindert, dass die Welle verschleißt und die axiale Beweglichkeit durch Ablagerungen auf der Welle beeinträchtigt wird.

Dichtflächen:

- Werkstoff des rotierenden Dichtungsring: Siliziumkarbid (SiC)
- Werkstoff des Gegenrings: Siliziumkarbid (SiC)

Diese Werkstoffpaarung wird verwendet, wenn eine höhere Korrosionsbeständigkeit gefordert ist. Aufgrund des hohen Härtegrades weist diese Werkstoffpaarung auch eine hohe Beständigkeit gegenüber abrasiven Partikeln auf.

Werkstoff der Nebendichtung: EPDM (Ethylen-Propylen-Dien-Kautschuk)

EPDM besitzt eine sehr hohe Beständigkeit gegenüber heißem Wasser. EPDM eignet sich nicht für Mineralöle.

Doppelpumpen, die in horizontal verlegten Rohrleitungen eingebaut werden, müssen mit einem automatischen Entlüftungsventil ausgestattet werden, das oben am Pumpengehäuse montiert wird. Das automatische Entlüftungsventil gehört nicht zum Lieferumfang der Pumpe.



Die Motorlaterne verbindet das Pumpengehäuse mit dem Motor und ist mit einer manuellen Entlüftungsschraube ausgerüstet, über die das Pumpengehäuse und die Dichtungskammer entlüftet werden können. Zur Abdichtung der Motorlaterne gegenüber dem Pumpengehäuse wird ein O-Ring verwendet.

In der Mitte der Motorlaterne ist der Kupplungsschutz angeordnet, der als Berührungsschutz für die Kupplung und die Welle dient. Die Pumpenwelle wird mit einer Passfeder und Gewindestiften direkt mit der Motorwelle verbunden.

Motor

Vollständig gekapselter, lüftergekühlter Motor mit Hauptabmessungen nach geltender IEC- und DIN-Norm. Elektrischer Toleranzbereich nach EN 60034.

Der Motorwirkungsgrad entspricht der Energieeffizienzklasse IE5 gemäß IEC 60034-30-2.

Für den Motor ist kein externer Motorschutz erforderlich. Der Motorschutz spricht bei einem langsamen und schnellen Temperaturanstieg an (z. B. ständige Überlastung und Blockieren).

Weitere Produktinformationen

Die Graugussbauteile verfügen über eine mit Hilfe einer kathodischen Elektrottauchlackierung aufgetragene Epoxid-Beschichtung. Die Elektrottauchlackierung ist ein Lackiertauchverfahren, bei dem ein um das Produkt ausgebildetes elektrisches Feld das Aufbringen einer dünnen und gleichmäßigen Farbschicht auf der Oberfläche ermöglicht.

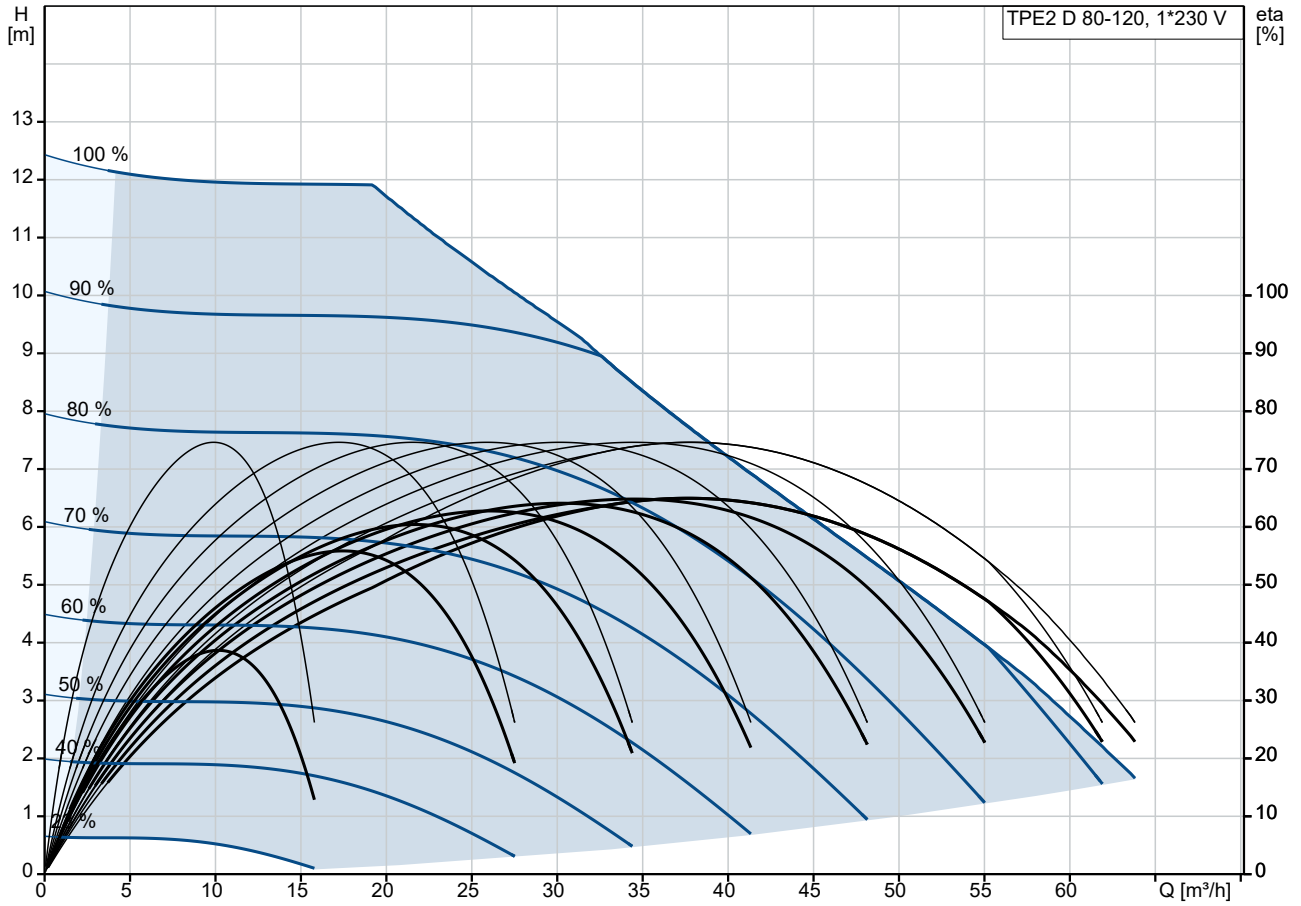
Technische Daten

Art der Steuerung:
Frequency converter: integriert

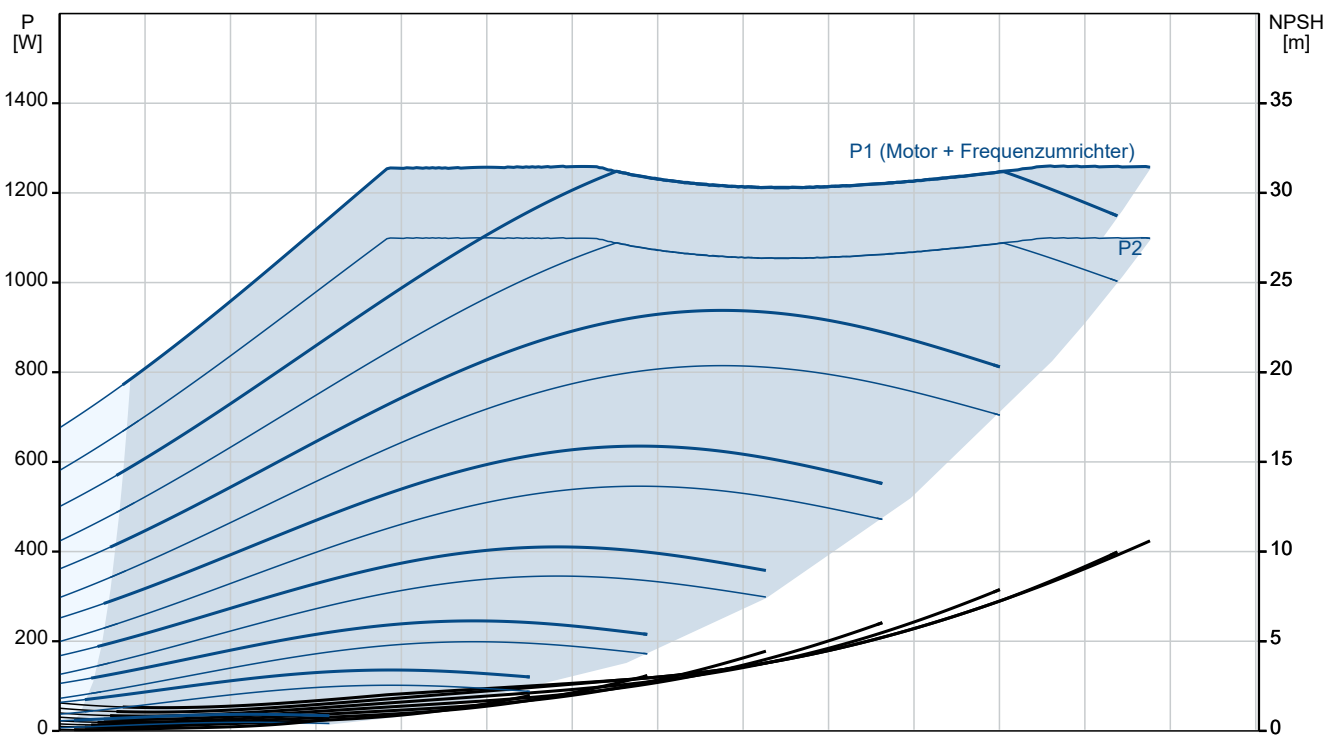
Fördermedium:
Medientemperaturbereich: -25 .. 120 °C

Anz.	Beschreibung
1	<p>Technische Daten:</p> <p>Pumpendrehzahl, auf der die Pumpendaten beruhen: 3000 1/min</p> <p>Nennförderstrom: 34.5 m³/h</p> <p>Nennförderhöhe: 7.9 m</p> <p>Tatsächlicher Laufraddurchmesser: 90 mm</p> <p>GLRD Code: BQQE</p> <p>ISO Abnahmekl.: ISO9906:2012 3B2</p> <p>Werkstoffe:</p> <p>Pumpengehäuse: Grauguss</p> <p>Pumpenmantel: EN-GJL-250</p> <p>Pumpengehäuse: ASTM class 35</p> <p>Laufradwerkstoff: Verbundwerkstoff</p> <p>Laufrad: PES+30% GF</p> <p>Installation:</p> <p>Umgebungstemperatur: -20 .. 50 °C</p> <p>Max. Betriebsdruck: 6 bar</p> <p>Max. Druck bei vorgegebener Temperatur: 6 bar / 120 °C</p> <p>Anschlussyp: DIN</p> <p>Anschlussgröße: DN 80</p> <p>Nenndruckstufe: PN 6</p> <p>Port-to-port length: 360 mm</p> <p>Grösse Motorflansch: 56C</p> <p>Elektrische Daten:</p> <p>Bauart des Motors: 80B</p> <p>Motorbemessungsleistung P2: 1.1 kW</p> <p>Netzfrequenz: 50 / 60 Hz</p> <p>Bemessungsspannung: 1 x 200-240 V</p> <p>Bemessungsstrom: 6.70-5.60 A</p> <p>Leistungsfaktor Cos phi: 0.99</p> <p>Nenn-Drehzahl: 360-4000 1/min</p> <p>IE-Wirkungsgradklasse: IE5</p> <p>Motorwirkungsgrad bei Vollast: 86.9 %</p> <p>Schutzart (gemäß IEC 34-5): IP55</p> <p>Wärmeklasse (IEC 85): F</p> <p>Motor - Produktnummer: 99137995</p> <p>Sonstiges:</p> <p>Mindesteffizienzindex MEI ≥: 0.70</p> <p>Nettogewicht: 60.7 kg</p> <p>Bruttogewicht: 74 kg</p> <p>Versandvol.: 0.252 m³</p> <p>Herkunftsland: HU</p> <p>Zolltarif Nr.: 84137065</p>

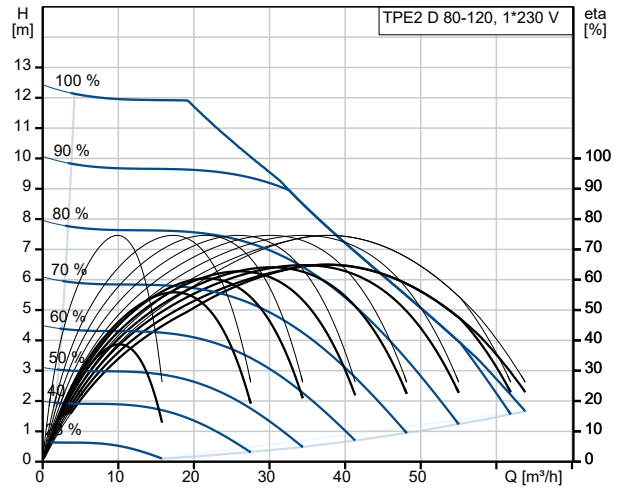
auf Anfr. TPE2 D 80-120 N-AI-F-A-BQQE-GWB



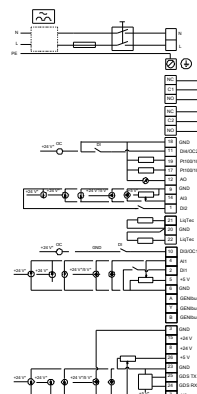
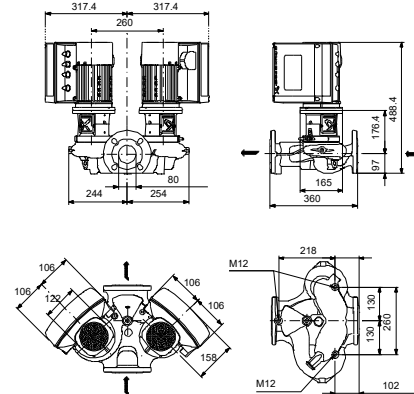
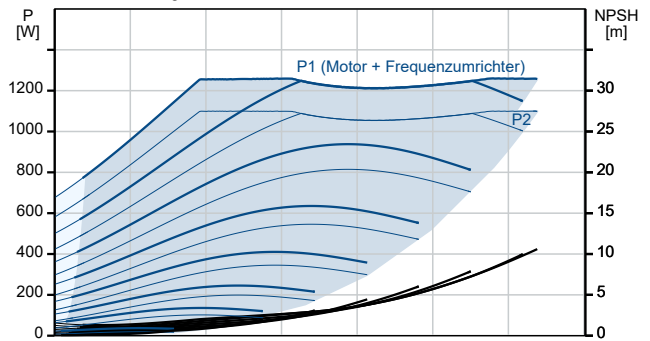
Fördermedium = Wasser
Medientemperatur während des Betriebes = 20 °C
Dichte = 998.2 kg/m³



Beschreibung	Daten
Allgemeine Informationen:	
Produktbezeichnung:	TPE2 D 80-120 N-AI-F-A-BQQE-GWB
Produktnummer:	auf Anfr.
EAN-Nummer:	auf Anfr.
Technische Daten:	
Pumpendrehzahl, auf der die Pumpendaten beruhen:	3000 1/min
Nennförderstrom:	34.5 m ³ /h
Nennförderhöhe:	7.9 m
Maximale Förderhöhe:	120 dm
Tatsächlicher Laufraddurchmesser:	90 mm
GLRD Code:	BQQE
ISO Abnahmekl.:	ISO9906:2012 3B2
Code Ausführung:	AI
Werkstoffe:	
Pumpengehäuse:	Grauguss
Pumpenmantel:	EN-GJL-250
Pumpengehäuse:	ASTM class 35
Lauftradwerkstoff:	Verbundwerkstoff
Lauftrad:	PES+30% GF
Code Material:	A
Installation:	
Umgebungstemperatur:	-20 .. 50 °C
Max. Betriebsdruck:	6 bar
Max. Druck bei vorgegebener Temperatur:	6 bar / 120 °C
Anschlussstyp:	DIN
Anschlussgröße:	DN 80
Nenndruckstufe:	PN 6
Port-to-port length:	360 mm
Grösse Motorflansch:	56C
Code Anschl. Art:	F
Fördermedium:	
Medientemperaturbereich:	-25 .. 120 °C
Elektrische Daten:	
Bauart des Motors:	80B
Motorbemessungsleistung P2:	1.1 kW
Netzfrequenz:	50 / 60 Hz
Bemessungsspannung:	1 x 200-240 V
Bemessungsstrom:	6.70-5.60 A
Leistungsfaktor Cos phi:	0.99
Nenn-Drehzahl:	360-4000 1/min
IE-Wirkungsgradklasse:	IE5
Motorwirkungsgrad bei Vollast:	86.9 %
Schutzart (gemäß IEC 34-5):	IP55
Wärmeklasse (IEC 85):	F
eingebauter Motorschutz:	ELEC
Motor - Produktnummer:	99137995
Art der Steuerung:	
Bedienfeld:	HMI 200 - Standard
Funktionsmodul:	FM 300 - Funktionsmodul Advanced
Frequenzumrichter:	integriert
Sonstiges:	
Mindesteffizienzindex MEI ≥:	0.70
Nettogewicht:	60.7 kg
Bruttogewicht:	74 kg
Versandvol.:	0.252 m ³



Fördermedium = Wasser
 Medientemperatur während des Betriebes = 20 °C
 Dichte = 998.2 kg/m³





Name des Unternehmens:

Angelegt von:

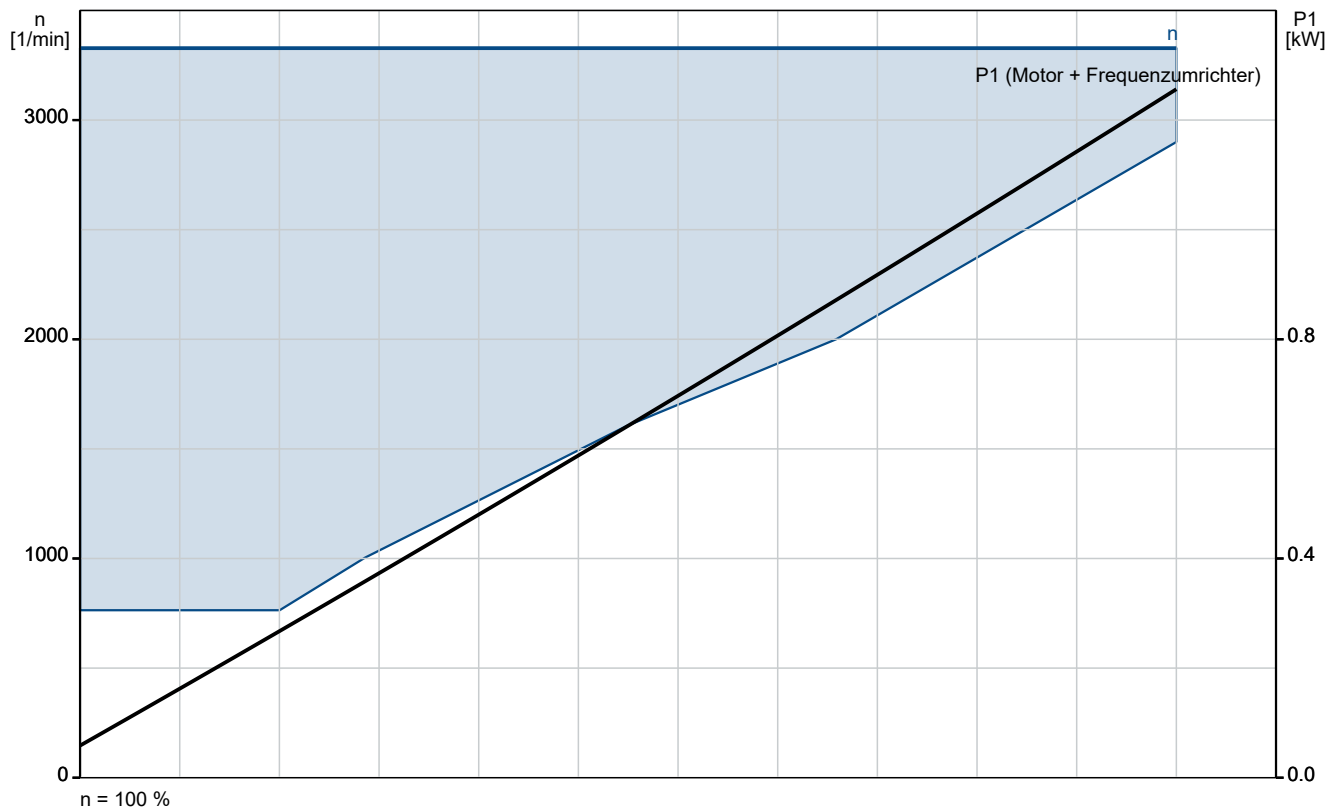
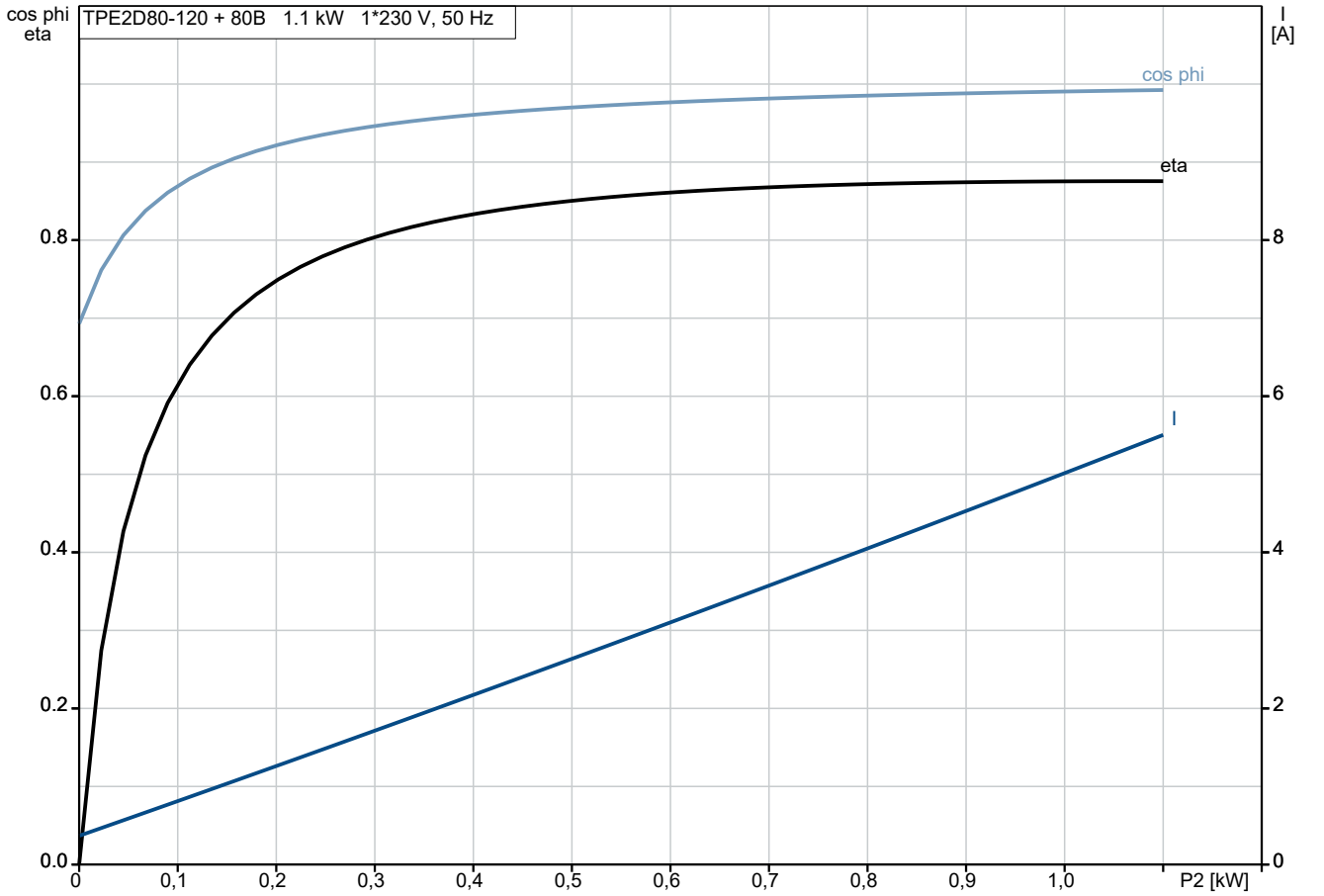
Telefon:

Datum:

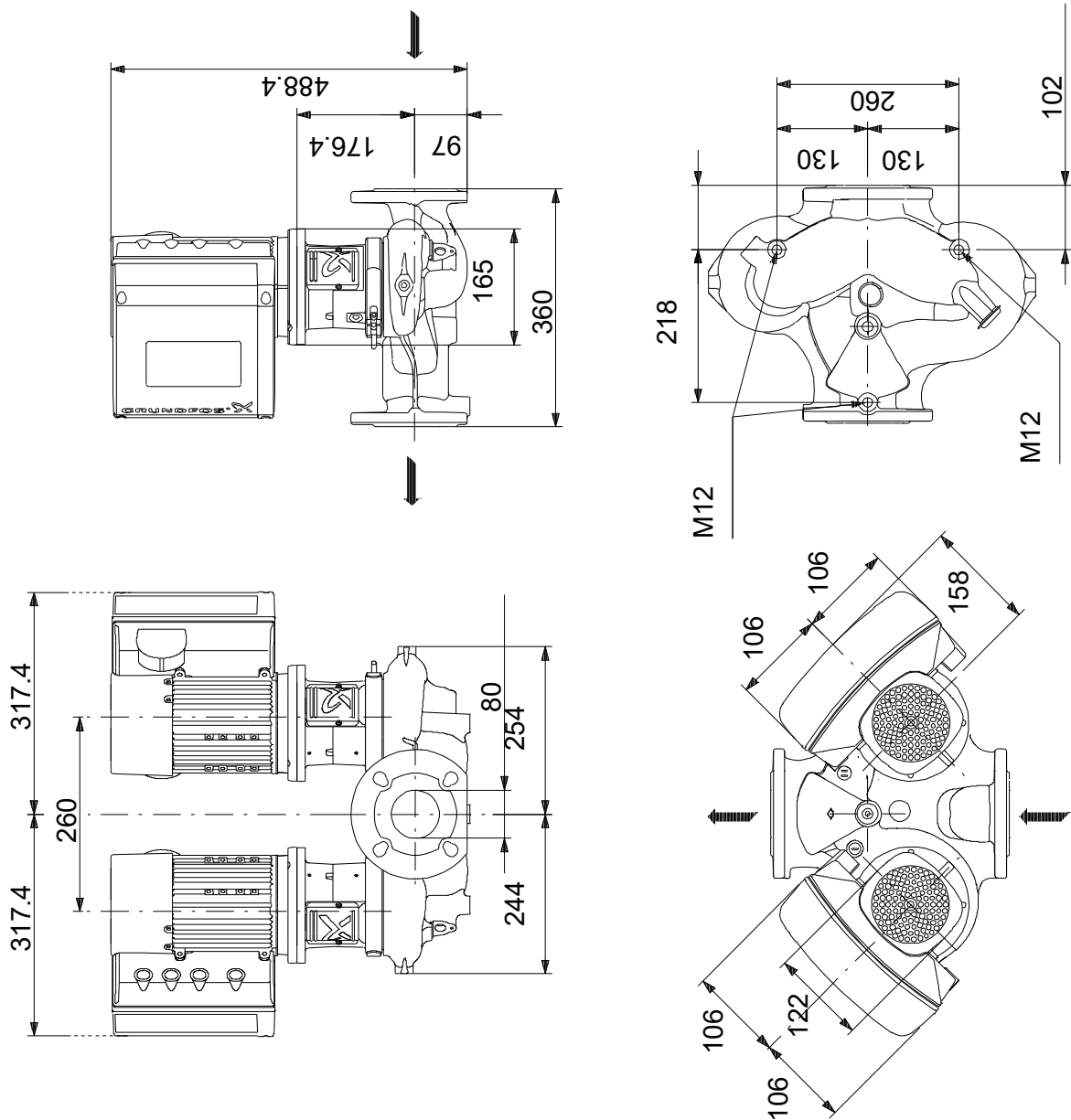
02.12.2023

Beschreibung	Daten
Konfi. Datei Nr.:	98819185
Herkunftsland:	HU
Zolltarif Nr.:	84137065

auf Anfr. TPE2 D 80-120 N-AI-F-A-BQQE-GWB



auf Anfr. TPE2 D 80-120 N-AI-F-A-BQQE-GWB



Achtung! Soweit nicht anders angegeben, handelt es sich um Millimeterangaben (mm). Die vereinfachte Maßzeichnung zeigt nicht alle

auf Anfr. TPE2 D 80-120 N-AI-F-A-BQQE-GWB



Hinweis: Alle Einheiten in [mm] soweit nicht anders bezeichnet.

