

Vorgabedaten

PROJEKT:	UNIT TAG:	MENGE:
ANSPRECHPARTNER: _____	SERVICELEISTUNG:	DATUM: _____
INGENIEUR/TECHNIKER:	VORGEGEBEN VON:	DATUM:
AUFTRAGNEHMER:	BESTELLNUMMER:	DATUM:

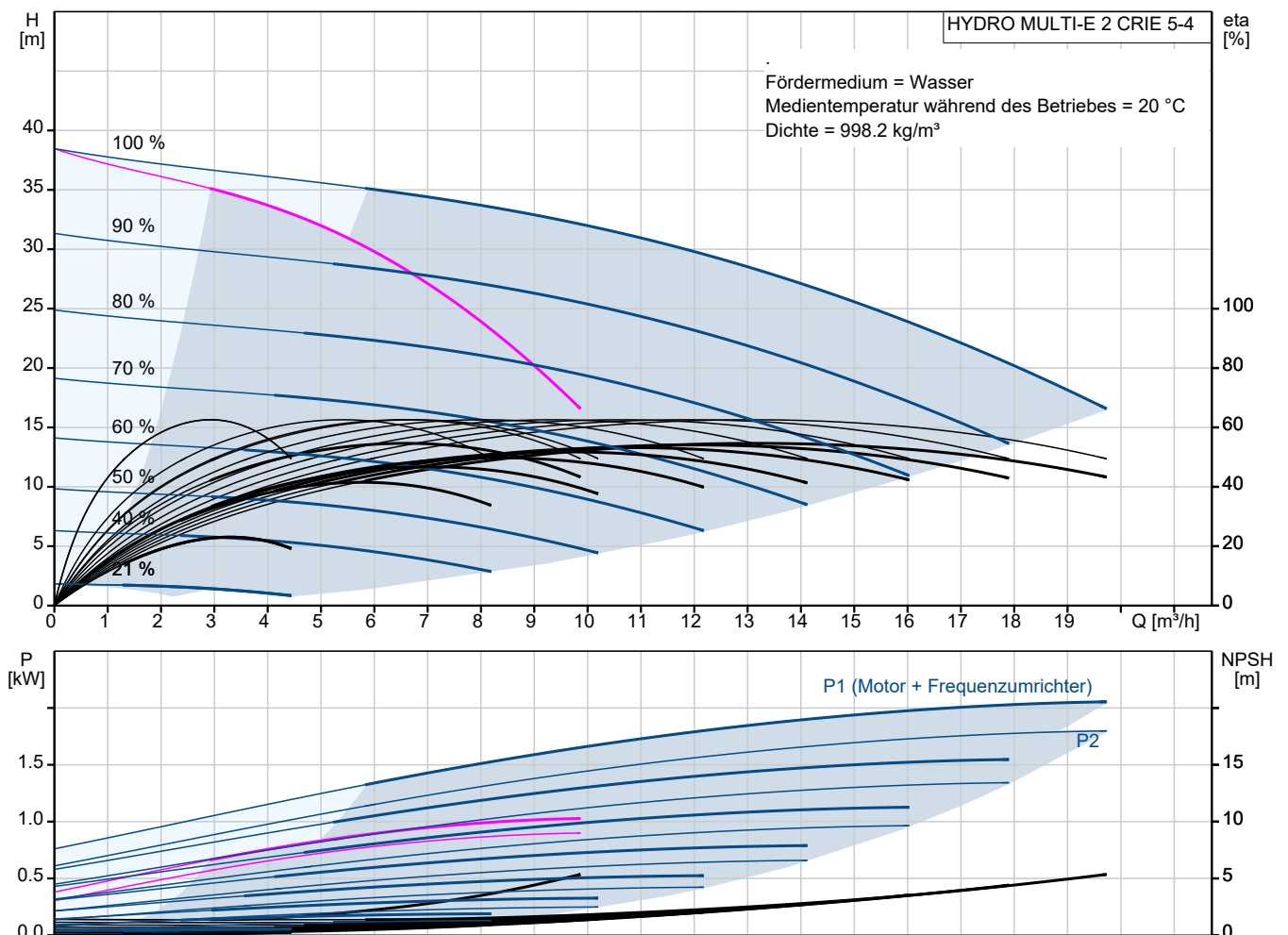
HYDRO MULTI-E 2 CRIE 5-4



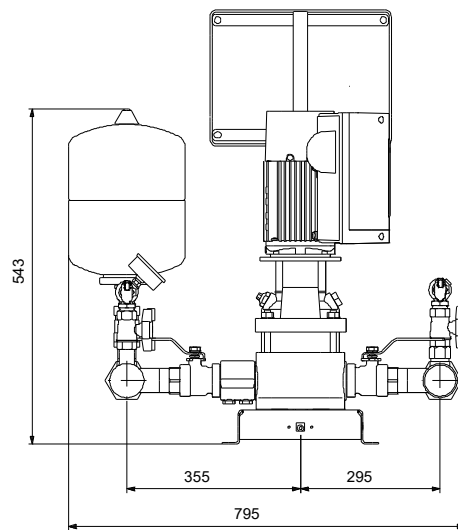
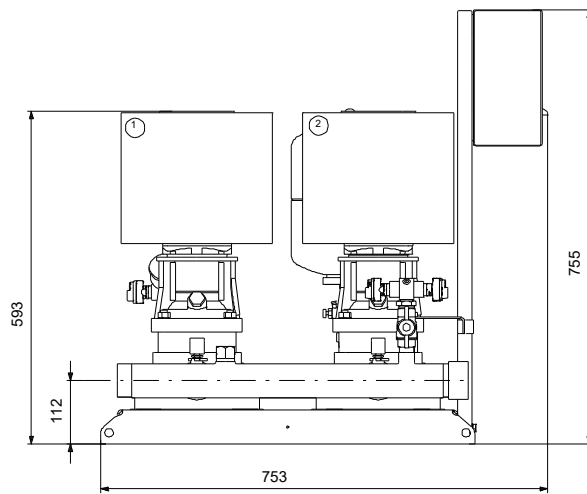
Energieeffiziente Druckerhöhungsanlagen mit 2 bis 4 parallel geschalteten, drehzahlregelten Pumpen.

Hinweis! Abbildung kann vom Produkt abweichen.

Servicebedingungen	Pumpendaten	Motordaten
Fördermedium: Wasser	Medientemperaturbereich: 5 .. 60 °C	Bemessungsspannung: 380-415 V
Temperatur: 20 °C	Maximale Umgebungstemperatur: 50 °C	Netzfrequenz: 50 / 60 Hz
Relative Dichte: 1.000	Anschluss: DIN ISO 7/1	Schutzart: IP54
	Produktnummer: auf Anfr.	



Vorgabedaten



Werkstoffe:

Pumpengehäuse: Nichtrostender Stahl

Verrohrung: Edelstahl

Anz.	Beschreibung
1	<p>HYDRO MULTI-E 2 CRIE 5-4</p>  <p style="text-align: center;">Hinweis! Abbildung kann vom Produkt abweichen.</p> <p>Produktnr.: auf Anfr.</p> <p>Die Grundfos Druckerhöhungsanlagen Hydro Multi-E sind für den Transport und die Druckerhöhung von sauberem Wasser in Wasserwerken, Hochhäusern, Hotels, Industriebetrieben, Krankenhäusern, Schulen, usw. bestimmt.</p> <p>Die Grundfos Druckerhöhungsanlagen Hydro Multi-E bestehen aus 2 bis 4 parallel geschalteten CRIE-Pumpen.</p> <p>Die Pumpen der Hydro Multi-E sind zusammen mit allen erforderlichen Armaturen auf einem gemeinsamen Grundrahmen aus Edelstahl 1.4301 montiert.</p> <p>Auf der Saugseite befindet sich ein Saugsammelrohr aus Edelstahl 1.4401 oder 1.4571 mit einem auf einem Kugelhahn montierten Druckschalter und ein Absperrventil.</p> <p>Auf der Druckseite jeder Pumpe ist ein Rückschlagventil und ein Absperrventil montiert.</p> <p>Auf dem druckseitigen Sammelrohr aus Edelstahl 1.4401 oder 1.4571 befinden sich zwei auf einem Kugelhahn montierte Drucksensoren, ein Manometer und ein Membrandruckbehälter.</p> <p>Die Hydro Multi-E ist mit einem EIN/AUS-Schalter zum Ein- und Ausschalten der Spannungsversorgung ausgestattet.</p> <p>Die Hydro Multi-E hält den Druck unabhängig von Verbrauchsschwankungen konstant.</p> <p>Der integrierte PI-Regler regelt die Zu- und Abschaltung der Pumpen sowie die Pumpendrehzahl in Abhängigkeit des Förderstrombedarfs.</p> <p>Die Druckerhöhungsanlage kann direkt über das Bedienfeld der einzelnen Pumpen oder über die als Zubehör erhältliche Kommunikationslösung Grundfos GO bedient werden.</p> <p>Einige der Produkteigenschaften:</p> <ul style="list-style-type: none">2 Digitalausgänge2 Digitaleingänge (einer wird als Trockenlaufschutz genutzt)2 Analogeingänge (einer wird für den Anschluss des druckseitigen Drucksensors genutzt)Multi-Master-Funktionalität2 GrenzwertfunktionenSollwertverschiebungsfunktionRohrbefüllfunktionHocheffiziente Permanentmagnetmotoren <p>Mögliche Übertragungsprotokolle:</p> <ul style="list-style-type: none">• LON• Profibus• Modbus• SMS/GSM/GPRS• GRM



Name des Unternehmens:

Angelegt von:

Telefon:

Datum:

30.11.2023

Projekt:

Referenznummer:

Kunde:

Kundennummer:

Kontakt:

Anz.	Beschreibung
1	<ul style="list-style-type: none">• BACnet• BACnet IP• Modbus TCP• PROFINET. <p>Druckerhöhungsanlagen werden ab Werk einer Nassprüfung mit desinfiziertem Wasser (0,1% - 0,2% Wasserstoffperoxid) unterzogen (chemische Desinfektion) und nach der Prüfung verschlossen. Während des Tests überprüft Grundfos kontinuierlich die Qualität des Testwassers. Da es nicht möglich ist, die Anlage nach dem Test vollständig zu entleeren und zu trocknen, muss sie vor dem Einsatz in einem Trinkwassersektor gründlich gespült werden, da sonst die Gefahr von Bakterienwachstum besteht.</p> <p>Dies gilt auch, wenn die Anlage über einen längeren Zeitraum stillgelegt war (siehe TrinkwV). Das Spülen sollte immer in Übereinstimmung mit der DIN EN 806-4 erfolgen. Kontaminiertes Trinkwasser gefährdet die Gesundheit.</p> <p>Zusätzlich können auf Anfrage die Druckerhöhungsanlagen im Werk thermisch desinfiziert werden. Dazu werden die Anlagen und die Pumpen einzeln über mehrere Minuten mit über 76°C warmen Trinkwasser beaufschlagt.</p> <p>Eine Prüfung der Druckerhöhungsanlagen im Werk nach erfolgter Nassprüfung auf Einhaltung der Grenzwerte der TrinkwV durch ein externes akkreditiertes Labor inkl. Erweiterung des Systems um Probenahmehähne zur fachgerechte Probenahme des Trinkwassers durch qualifiziertes und geschultes Personal ist auf Anfrage erhältlich.</p> <p>Fördermedium: Fördermedium: Wasser Medientemperaturbereich: 5 .. 60 °C Medientemperatur während des Betriebs: 20 °C Dichte: 998.2 kg/m³</p> <p>Werkstoffe: Pumpengehäuse: Nichtrostender Stahl</p> <p>Installation: Umgebungstemperatur: 0 .. 50 °C Max. Betriebsdruck: 10 bar Maximal zulässiger Zulaufdruck: PN 10 bar Anschluss: DIN ISO 7/1 Anschluss Saugseite: R 2 Anschluss Druckseite: R 2 Masseanschluss: N, PE</p> <p>Elektrische Daten: Leistung (P2) je Pumpe: 1.1 kW Netzfrequenz: 50 / 60 Hz Bemessungsspannung: 3 x 380-415 V Anzahl der Phasen für Hauptp.: 1 Bemessungsstrom: 8.3 A IE-Wirkungsgradklasse: IE5 Einschaltart: Softstart Schutzart (gemäß IEC 34-5): IP54</p> <p>Behälter: Volumen des Druckbehälters: 8 l Membrandruckbehälter: Ja</p>



Name des Unternehmens:

Angelegt von:

Telefon:

Datum:

30.11.2023

Projekt:

Referenznummer:

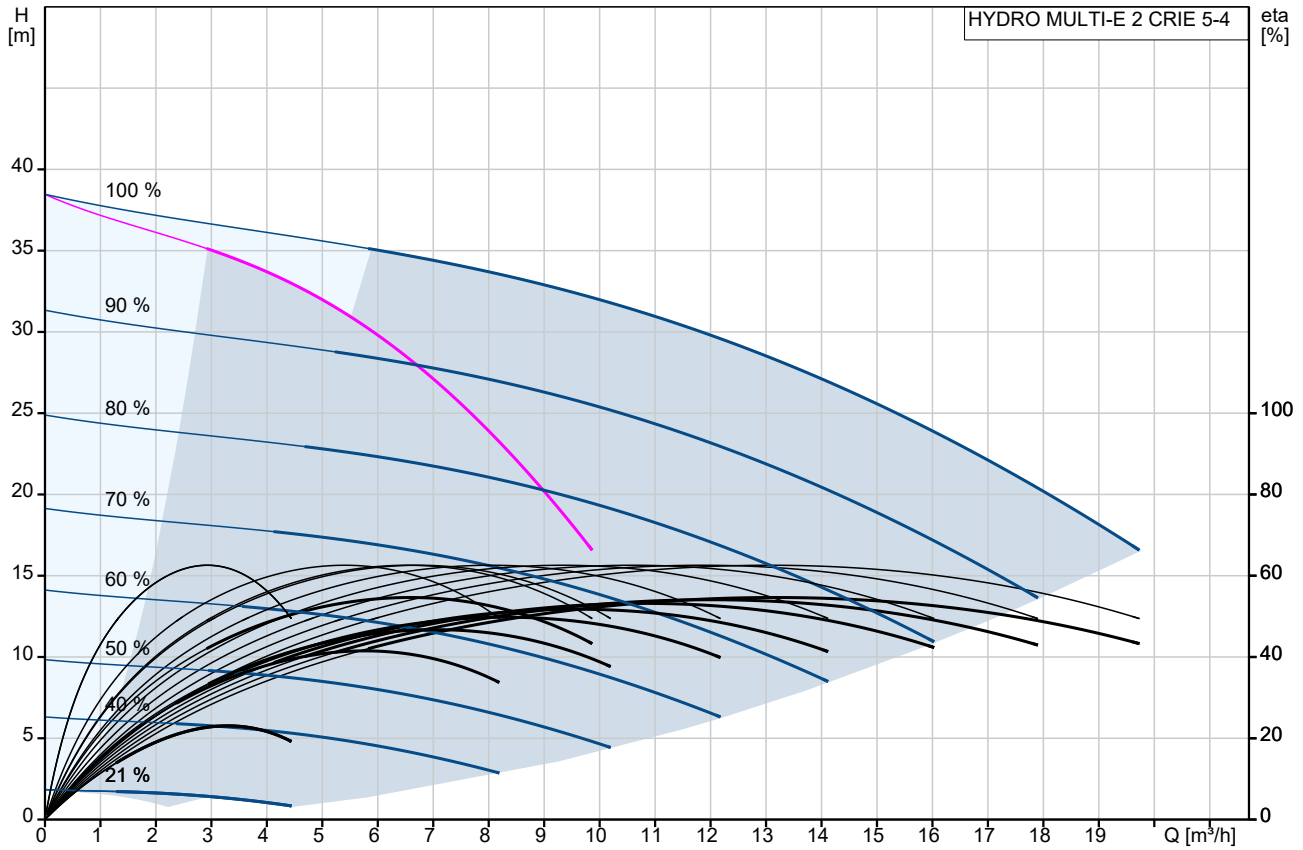
Kunde:

Kundennummer:

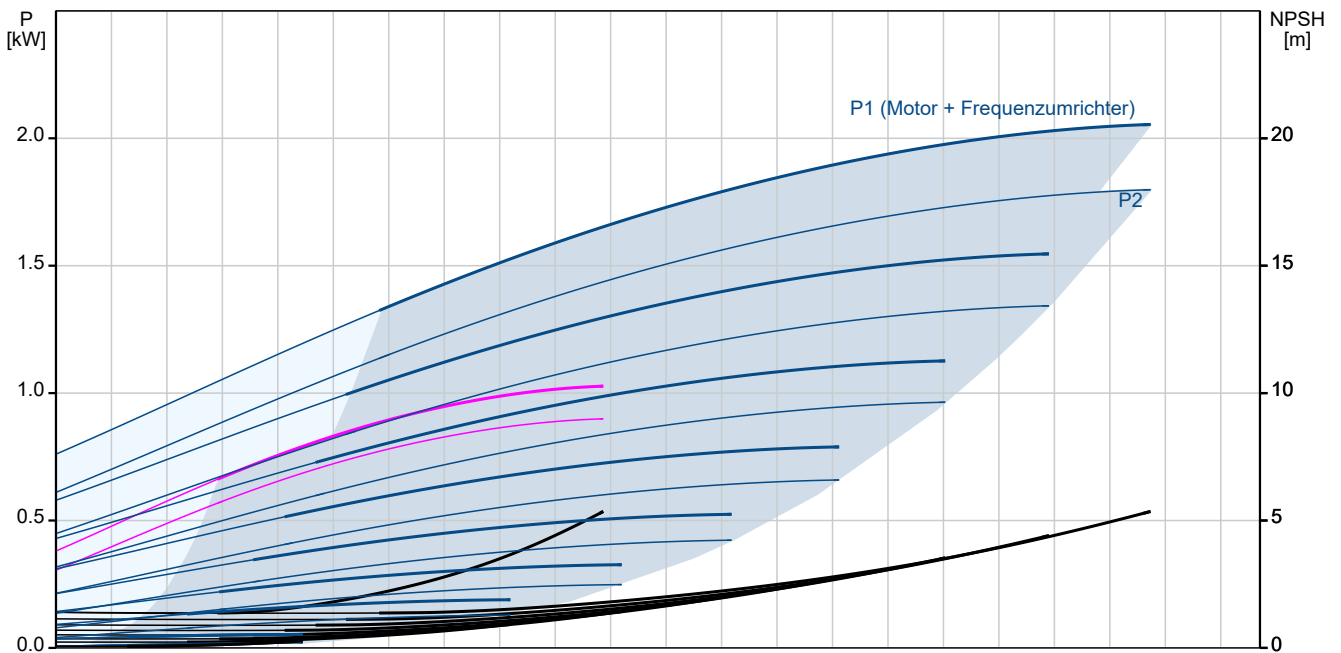
Kontakt:

Anz.	Beschreibung
1	Sonstiges: Nettogewicht: 83 kg Bruttogewicht: 89 kg Versandvolumen: 0.285 m ³ Sprache: GB Dänische VVS Nr.: 385552054 Finische LVI Nr.: 4925352 Herkunftsland: DE Zolltarif Nr.: 84137075

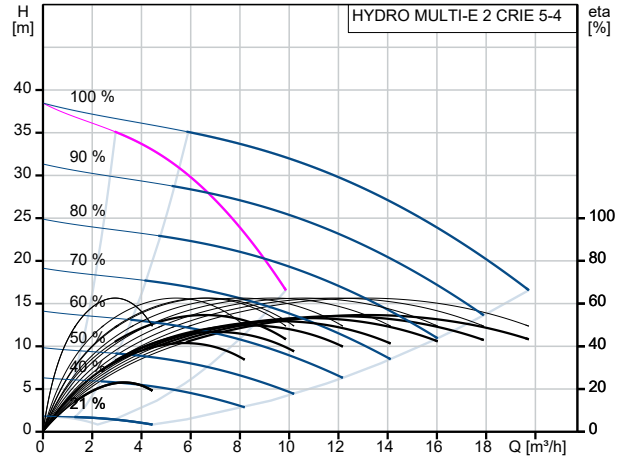
auf Anfr. HYDRO MULTI-E 2 CRIE 5-4



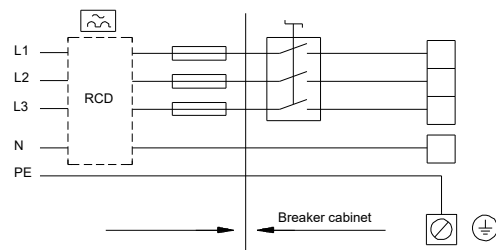
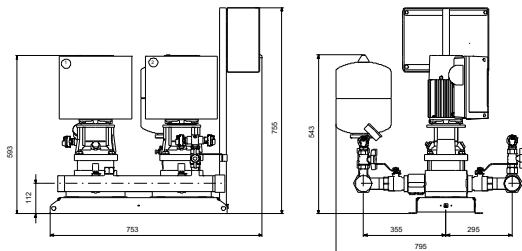
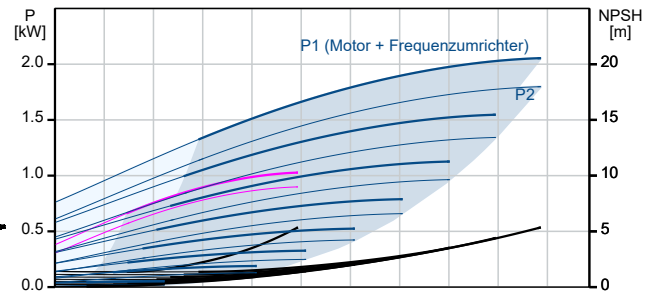
Fördermedium = Wasser
Medientemperatur während des Betriebes = 20 °C
Dichte = 998.2 kg/m³



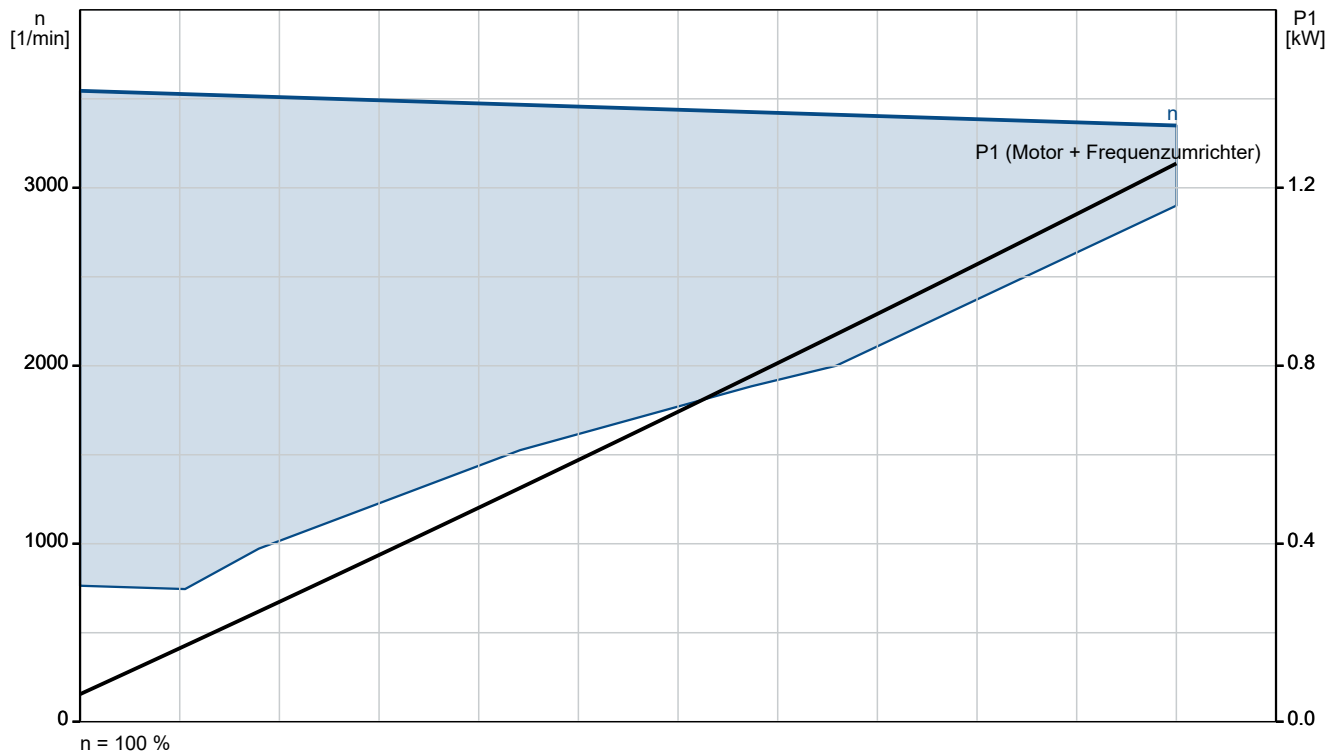
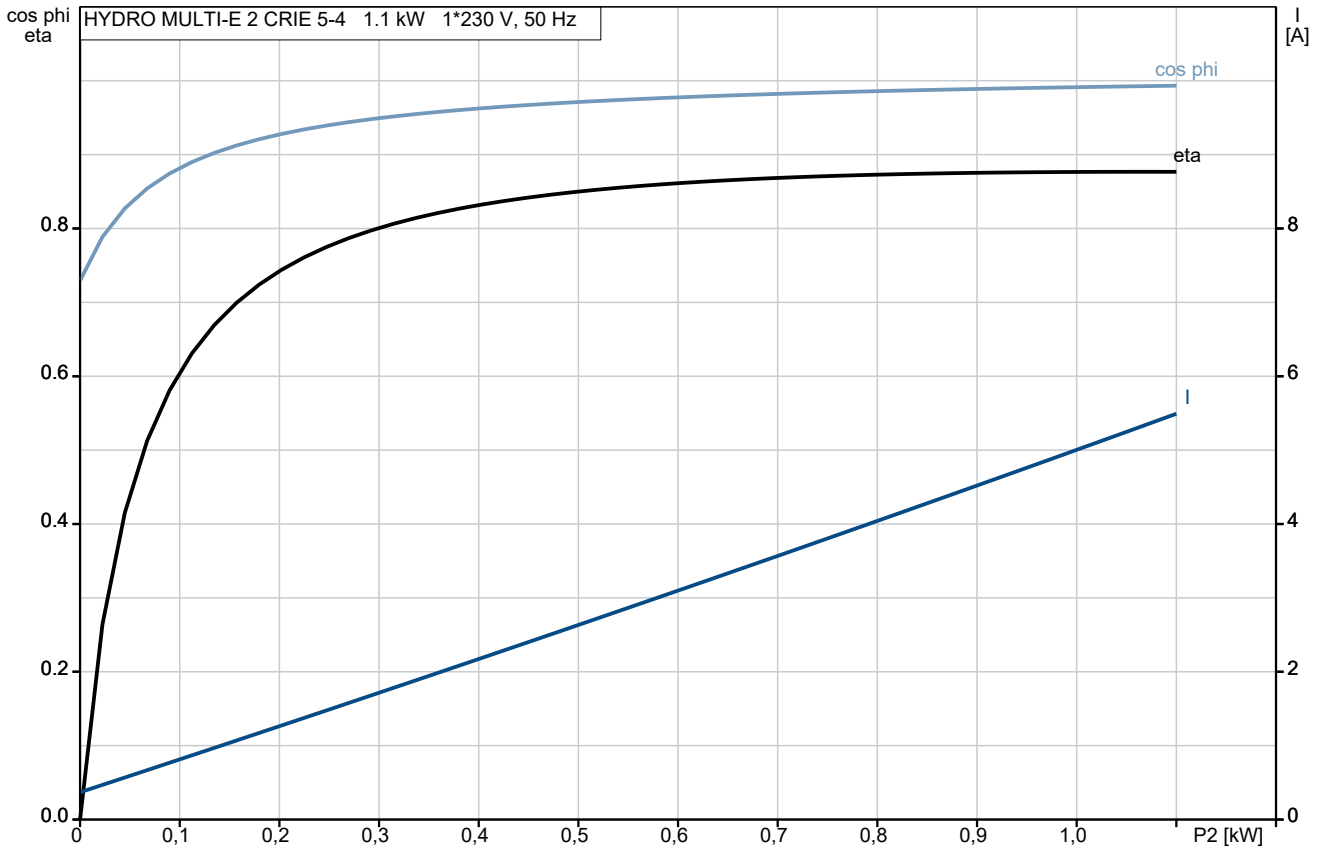
Beschreibung	Daten
Allgemeine Informationen:	
Produktbezeichnung:	HYDRO MULTI-E 2 CRIE 5-4
Produktnummer:	auf Anfr.
EAN-Nummer:	auf Anfr.
Technische Daten:	
Maximaler Förderstrom:	20.4 m³/h
Min. Q Anlage (ohne Reservep.):	0.69 m³/h
Maximale Förderhöhe:	39 m
Pumpenname:	CRIE 5-4
Anzahl der Pumpen:	2
Werkstoffe:	
Pumpengehäuse:	Nichtrostender Stahl
Verrohrung:	Edelstahl
Installation:	
Umgebungstemperatur:	0 .. 50 °C
Max. Betriebsdruck:	10 bar
Maximal zulässiger Zulaufdruck:	PN 10 bar
Anschluss:	DIN ISO 7/1
Anschluss Saugseite:	R 2
Anschluss Druckseite:	R 2
Masseanschluss:	N, PE
Fördermedium:	
Fördermedium:	Wasser
Medientemperaturbereich:	5 .. 60 °C
Medientemperatur während des Betriebs:	20 °C
Dichte:	998.2 kg/m³
Elektrische Daten:	
Leistung (P2) je Pumpe:	1.1 kW
Netzfrequenz:	50 / 60 Hz
Bemessungsspannung:	3 x 380-415 V
Anzahl der Phasen für Hauptp.:	1
Bemessungsstrom:	8.3 A
IE-Wirkungsgradklasse:	IE5
Einschaltart:	Softstart
Schutzart (gemäß IEC 34-5):	IP54
Behälter:	
Volumen des Druckbehälters:	8 l
Membrandruckbehälter:	Ja
Sonstiges:	
Nettogewicht:	83 kg
Bruttogewicht:	89 kg
Versandvolumen:	0.285 m³
Sprache:	GB
Dänische VVS Nr.:	385552054
Finische LVI Nr.:	4925352
Herkunftsland:	DE
Zolltarif Nr.:	84137075



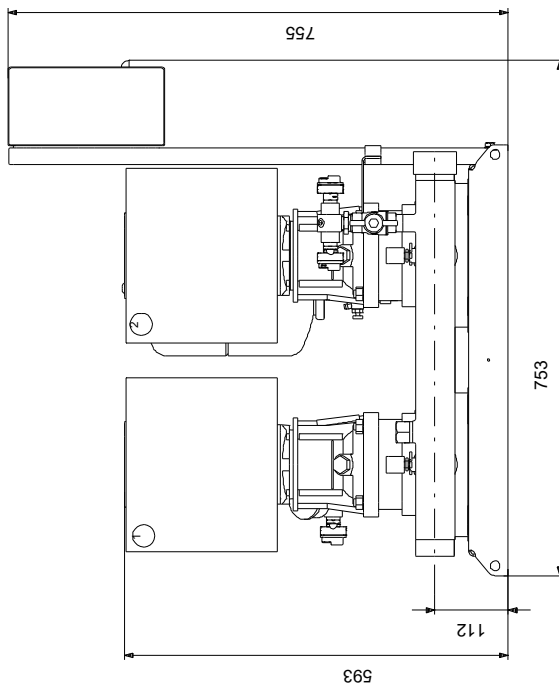
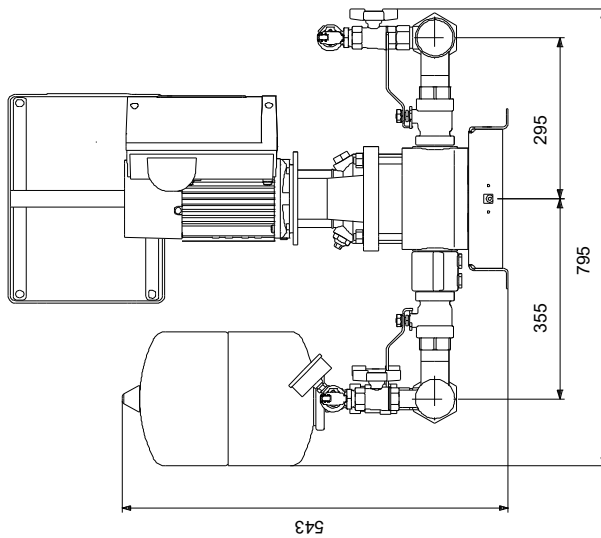
Fördermedium = Wasser
Medientemperatur während des Betriebes = 20 °C
Dichte = 998.2 kg/m³



auf Anfr. HYDRO MULTI-E 2 CRIE 5-4

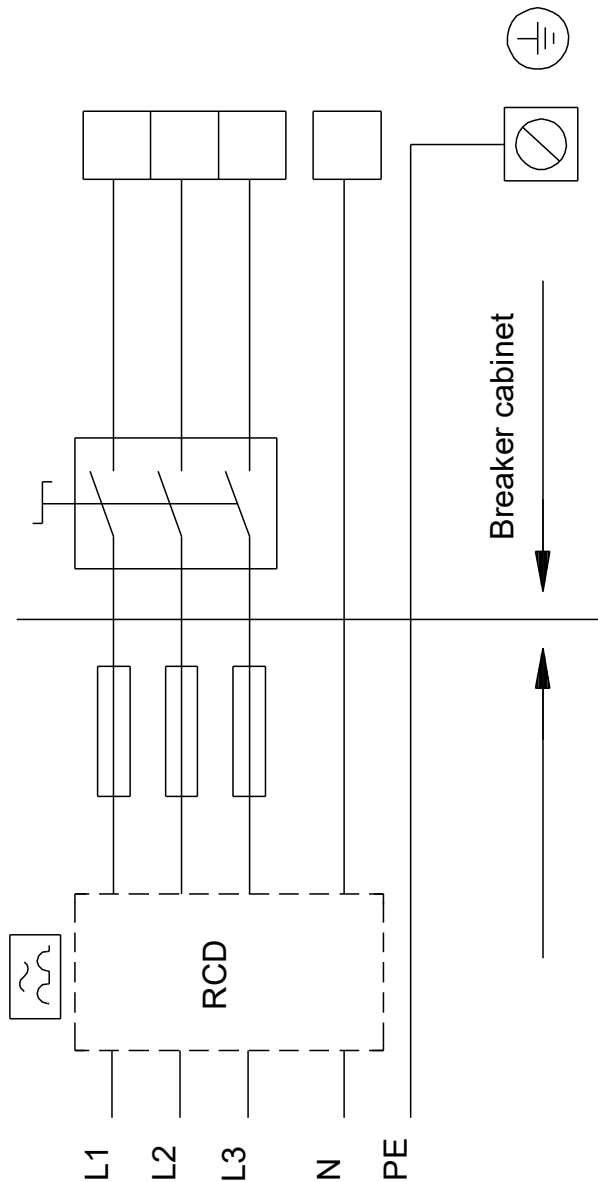


auf Anfr. HYDRO MULTI-E 2 CRIE 5-4



Achtung! Soweit nicht anders angegeben, handelt es sich um Millimeterangaben (mm). Die vereinfachte Maßzeichnung zeigt nicht alle

auf Anfr. HYDRO MULTI-E 2 CRIE 5-4



Hinweis: Alle Einheiten in [mm] soweit nicht anders bezeichnet.

