

Vorgabedaten

PROJEKT:	UNIT TAG:	MENGE:
ANSPRECHPARTNER: _____	SERVICELEISTUNG:	DATUM: _____
INGENIEUR/TECHNIKER:	VORGEGEBEN VON:	DATUM:
AUFTRAGNEHMER:	BESTELLNUMMER:	DATUM:

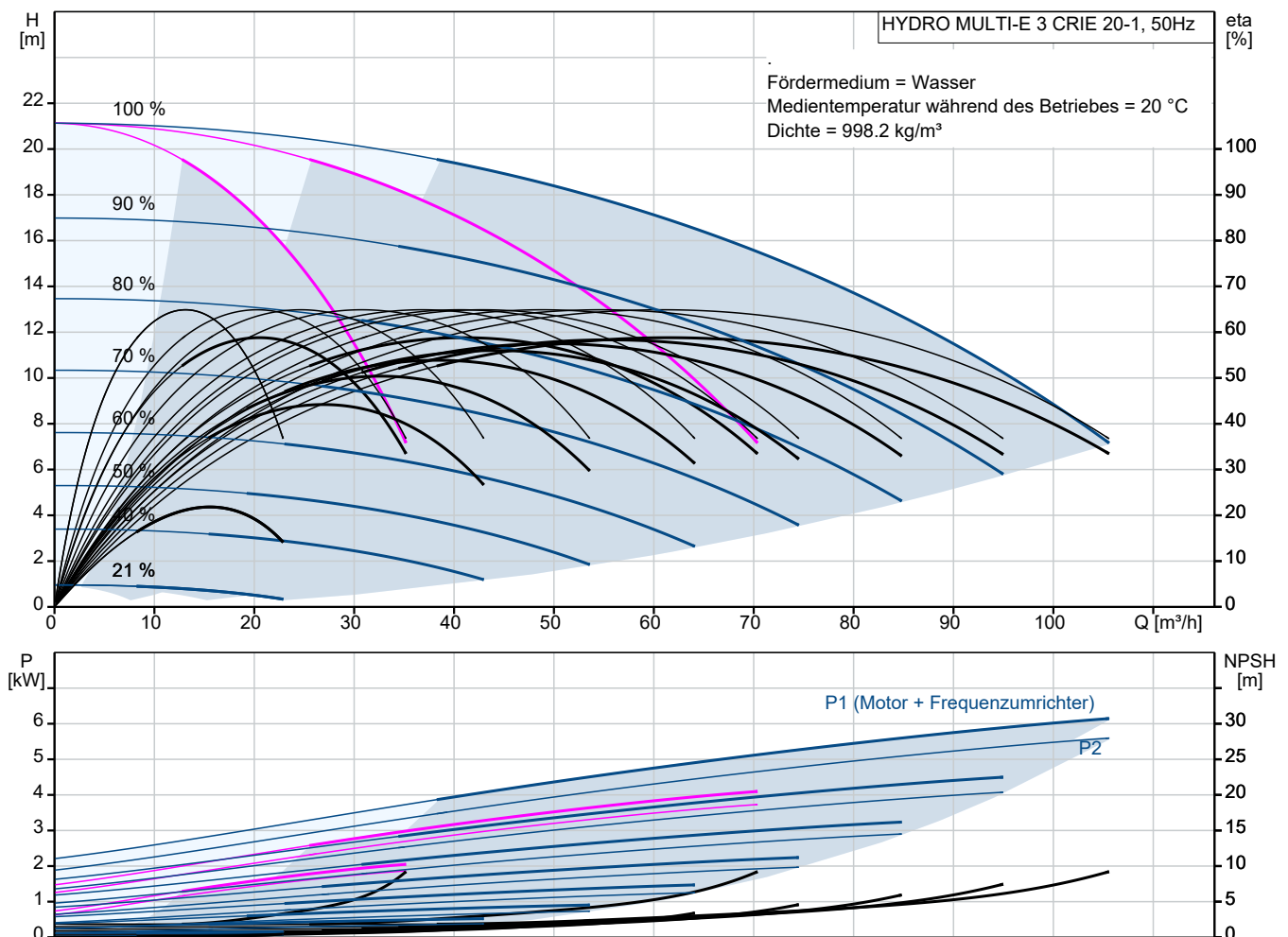
HYDRO MULTI-E 3 CRIE 20-1



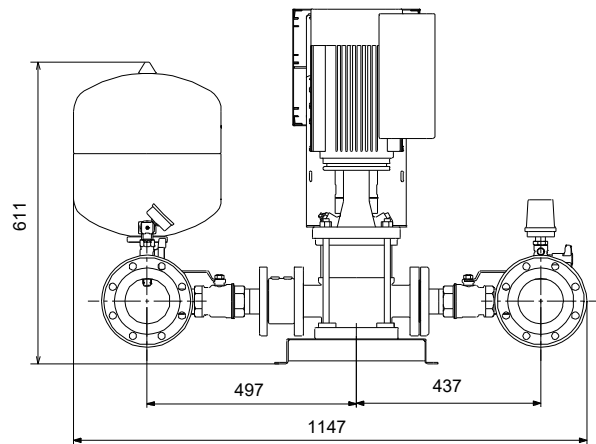
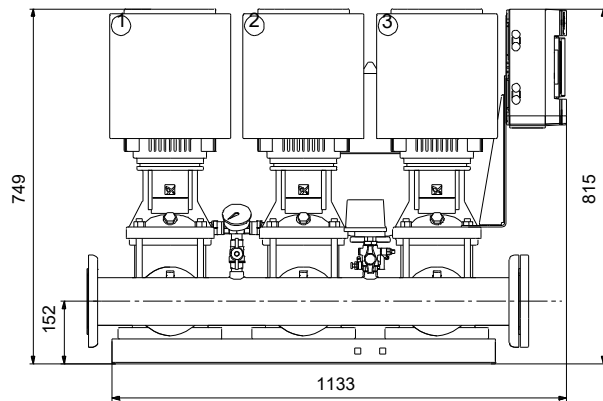
Energieeffiziente Druckerhöhungsanlagen mit 2 bis 4 parallel geschalteten, drehzahlregelten Pumpen.

Hinweis! Abbildung kann vom Produkt abweichen.

Servicebedingungen	Pumpendaten	Motordaten
Fördermedium: Wasser	Medientemperaturbereich: 5 .. 60 °C	Bemessungsspannung: 380-415 V
Temperatur: 20 °C	Maximale Umgebungstemperatur: 50 °C	Netzfrequenz: 50 / 60 Hz
Relative Dichte: 1.000	Anschluss: DIN 2642	Schutzart: IP54
	Produktnummer: auf Anfr.	



Vorgabedaten



Werkstoffe:

Pumpengehäuse: Nichtrostender Stahl

Verrohrung: Edelstahl

Anz.	Beschreibung
------	--------------

1	HYDRO MULTI-E 3 CRIE 20-1
---	----------------------------------



Hinweis! Abbildung kann vom Produkt abweichen.

Produktnr.: auf Anfr.

Die Grundfos Druckerhöhungsanlagen Hydro Multi-E sind für den Transport und die Druckerhöhung von sauberem Wasser in Wasserwerken, Hochhäusern, Hotels, Industriebetrieben, Krankenhäusern, Schulen, usw. bestimmt.

Die Grundfos Druckerhöhungsanlagen Hydro Multi-E bestehen aus 2 bis 4 parallel geschalteten CRIE-Pumpen.

Die Pumpen der Hydro Multi-E sind zusammen mit allen erforderlichen Armaturen auf einem gemeinsamen Grundrahmen aus Edelstahl 1.4301 montiert.

Auf der Saugseite befindet sich ein Saugsammelrohr aus Edelstahl 1.4401 oder 1.4571 mit einem auf einem Kugelhahn montierten Druckschalter und ein Absperrventil.

Auf der Druckseite jeder Pumpe ist ein Rückschlagventil und ein Absperrventil montiert.

Auf dem druckseitigen Sammelrohr aus Edelstahl 1.4401 oder 1.4571 befinden sich zwei auf einem Kugelhahn montierte Drucksensoren, ein Manometer und ein Membrandruckbehälter.

Die Hydro Multi-E ist mit einem EIN/AUS-Schalter zum Ein- und Ausschalten der Spannungsversorgung ausgestattet.

Die Hydro Multi-E hält den Druck unabhängig von Verbrauchsschwankungen konstant.

Der integrierte PI-Regler regelt die Zu- und Abschaltung der Pumpen sowie die Pumpendrehzahl in Abhängigkeit des Förderstrombedarfs.

Die Druckerhöhungsanlage kann direkt über das Bedienfeld der einzelnen Pumpen oder über die als Zubehör erhältliche Kommunikationslösung Grundfos GO bedient werden.

Einige der Produkteigenschaften:

2 Digitalausgänge

2 Digitaleingänge (einer wird als Trockenlaufschutz genutzt)

2 Analogeingänge (einer wird für den Anschluss des druckseitigen Drucksensors genutzt)

Multi-Master-Funktionalität

2 Grenzwertfunktionen

Sollwertverschiebungsfunktion

Rohrbefüllfunktion

Hocheffiziente Permanentmagnetmotoren

Mögliche Übertragungsprotokolle:

- LON

- Profibus

- Modbus

- SMS/GSM/GPRS

- GRM

Anz.	Beschreibung
1	<ul style="list-style-type: none">• BACnet• BACnet IP• Modbus TCP• PROFINET. <p>Druckerhöhungsanlagen werden ab Werk einer Nassprüfung mit desinfiziertem Wasser (0,1% - 0,2% Wasserstoffperoxid) unterzogen (chemische Desinfektion) und nach der Prüfung verschlossen. Während des Tests überprüft Grundfos kontinuierlich die Qualität des Testwassers. Da es nicht möglich ist, die Anlage nach dem Test vollständig zu entleeren und zu trocknen, muss sie vor dem Einsatz in einem Trinkwassersektor gründlich gespült werden, da sonst die Gefahr von Bakterienwachstum besteht.</p> <p>Dies gilt auch, wenn die Anlage über einen längeren Zeitraum stillgelegt war (siehe TrinkwV). Das Spülen sollte immer in Übereinstimmung mit der DIN EN 806-4 erfolgen. Kontaminiertes Trinkwasser gefährdet die Gesundheit.</p> <p>Zusätzlich können auf Anfrage die Druckerhöhungsanlagen im Werk thermisch desinfiziert werden. Dazu werden die Anlagen und die Pumpen einzeln über mehrere Minuten mit über 76°C warmen Trinkwasser beaufschlagt.</p> <p>Eine Prüfung der Druckerhöhungsanlagen im Werk nach erfolgter Nassprüfung auf Einhaltung der Grenzwerte der TrinkwV durch ein externes akkreditiertes Labor inkl. Erweiterung des Systems um Probenahmehähne zur fachgerechte Probenahme des Trinkwassers durch qualifiziertes und geschultes Personal ist auf Anfrage erhältlich.</p> <p>Fördermedium: Fördermedium: Wasser Medientemperaturbereich: 5 .. 60 °C Medientemperatur während des Betriebs: 20 °C Dichte: 998.2 kg/m³</p> <p>Werkstoffe: Pumpengehäuse: Nichtrostender Stahl</p> <p>Installation: Umgebungstemperatur: 0 .. 50 °C Max. Betriebsdruck: 10 bar Maximal zulässiger Zulaufdruck: PN 10 bar Anschluss: DIN 2642 Anschluss Saugseite: DN 100 Anschluss Druckseite: DN 100 Masseanschluss: PE</p> <p>Elektrische Daten: Leistung (P2) je Pumpe: 2.2 kW Netzfrequenz: 50 / 60 Hz Bemessungsspannung: 3 x 380-415 V Bemessungsstrom: 12.1 A IE-Wirkungsgradklasse: IE5 Einschaltart: Softstart Schutzart (gemäß IEC 34-5): IP54</p> <p>Behälter: Volumen des Druckbehälters: 8 l Membrandruckbehälter: Ja</p>



Name des Unternehmens:

Angelegt von:

Telefon:

Datum:

30.11.2023

Projekt:

Referenznummer:

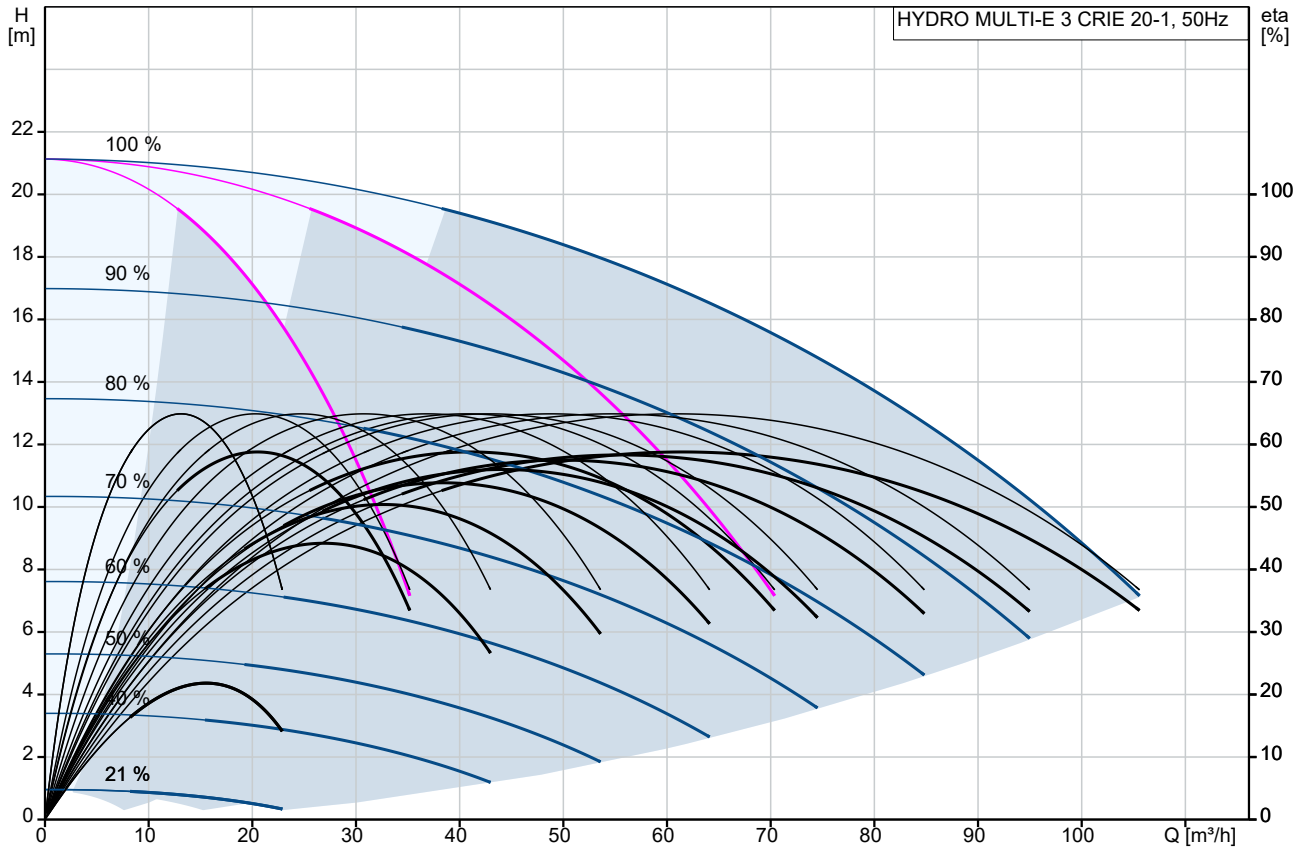
Kunde:

Kundennummer:

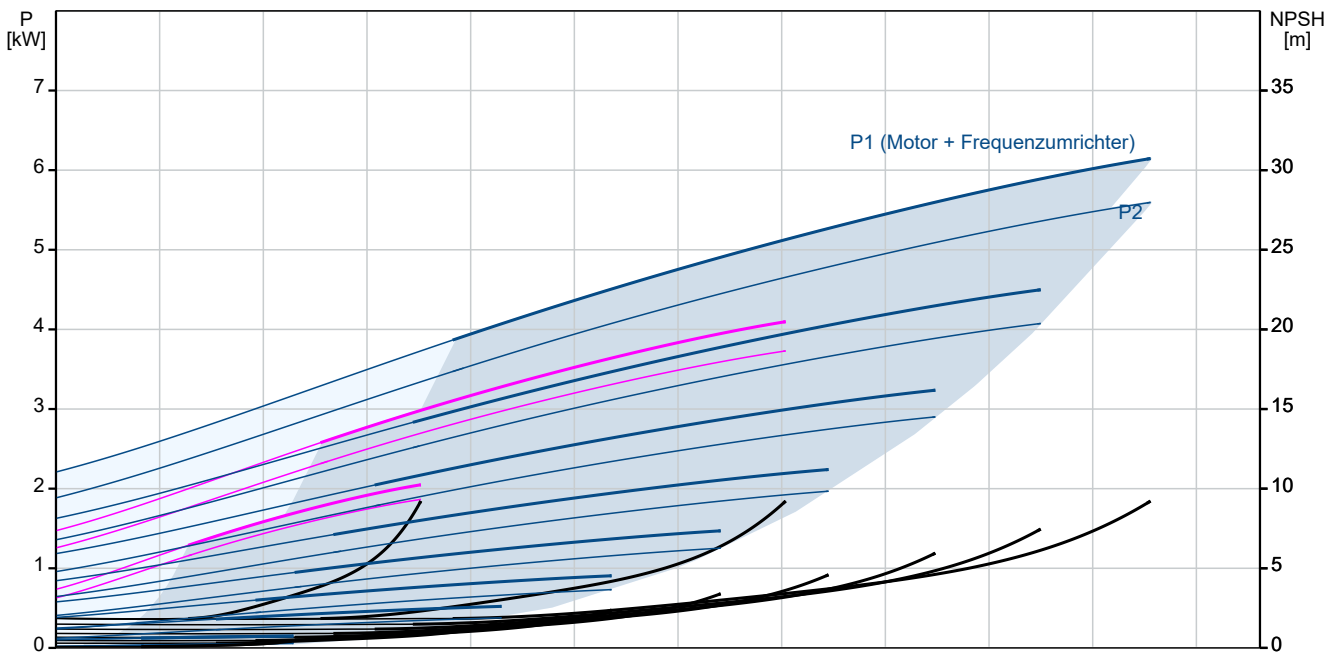
Kontakt:

Anz.	Beschreibung
1	Sonstiges: Nettogewicht: 234 kg Bruttogewicht: 247 kg Versandvolumen: 0.995 m ³ Sprache: GB Herkunftsland: DE Zolltarif Nr.: 84137075

auf Anfr. HYDRO MULTI-E 3 CRIE 20-1



Fördermedium = Wasser
Medientemperatur während des Betriebes = 20 °C
Dichte = 998.2 kg/m³



Projekt:

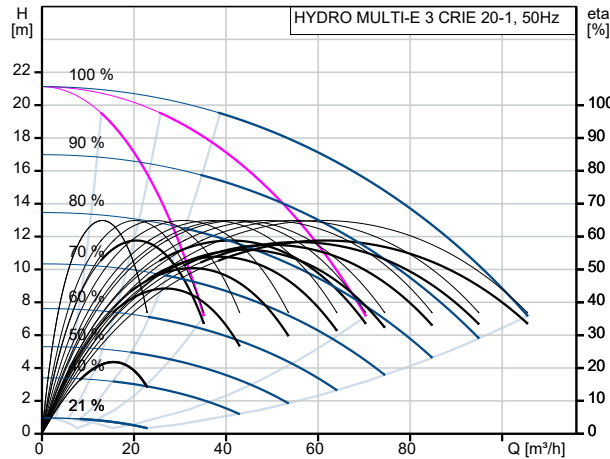
Referenznummer:

Kunde:

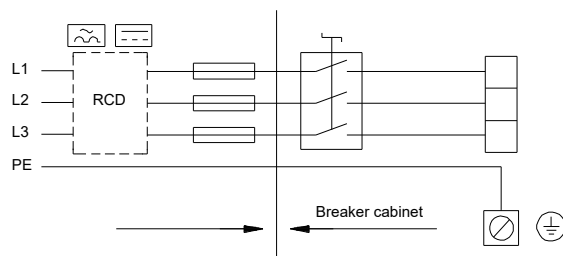
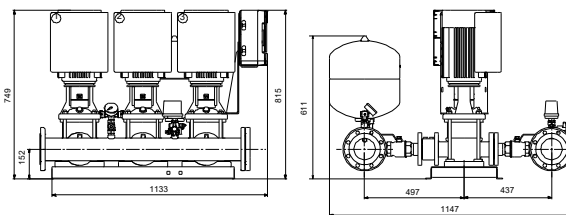
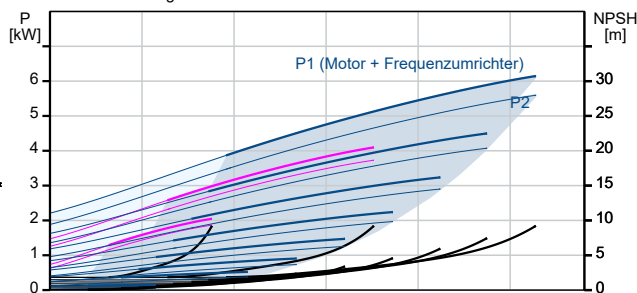
Kundennummer:

Kontakt:

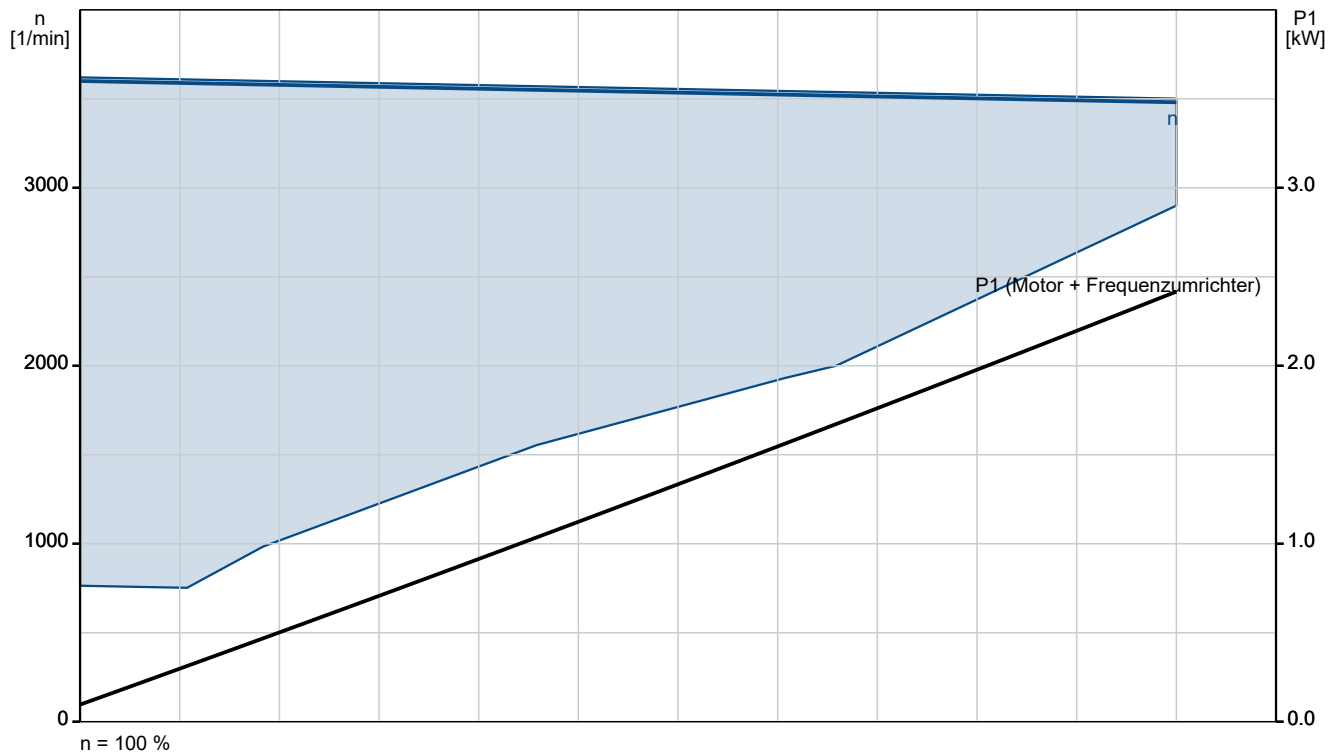
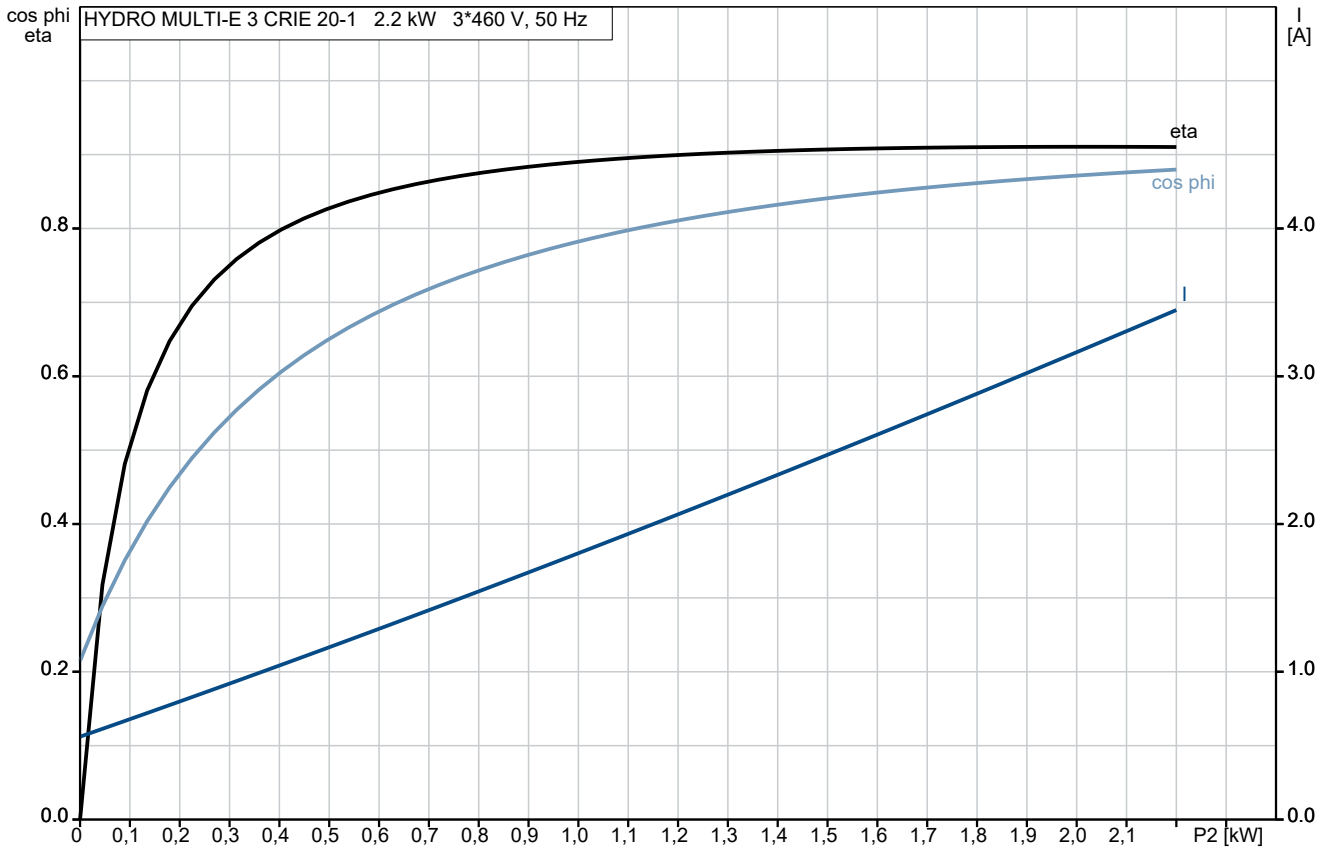
Beschreibung	Daten
Allgemeine Informationen:	
Produktbezeichnung:	HYDRO MULTI-E 3 CRIE 20-1
Produktnummer:	auf Anfr.
EAN-Nummer:	auf Anfr.
Technische Daten:	
Maximaler Förderstrom:	105 m³/h
Min. Q Anlage (ohne Reservep.):	2.53 m³/h
Maximale Förderhöhe:	20 m
Pumpenname:	CRIE 20-1
Anzahl der Pumpen:	3
Werkstoffe:	
Pumpengehäuse:	Nichtrostender Stahl
Verrohrung:	Edelstahl
Installation:	
Umgebungstemperatur:	0 .. 50 °C
Max. Betriebsdruck:	10 bar
Maximal zulässiger Zulaufdruck:	PN 10 bar
Anschluss:	DIN 2642
Anschluss Saugseite:	DN 100
Anschluss Druckseite:	DN 100
Masseanschluss:	PE
Fördermedium:	
Fördermedium:	Wasser
Medientemperaturbereich:	5 .. 60 °C
Medientemperatur während des Betriebs:	20 °C
Dichte:	998.2 kg/m³
Elektrische Daten:	
Leistung (P2) je Pumpe:	2.2 kW
Netzfrequenz:	50 / 60 Hz
Bemessungsspannung:	3 x 380-415 V
Bemessungsstrom:	12.1 A
IE-Wirkungsgradklasse:	IE5
Einschaltart:	Softstart
Schutzart (gemäß IEC 34-5):	IP54
Behälter:	
Volumen des Druckbehälters:	8 l
Membrandruckbehälter:	Ja
Sonstiges:	
Nettogewicht:	234 kg
Bruttogewicht:	247 kg
Versandvolumen:	0.995 m³
Sprache:	GB
Herkunftsland:	DE
Zolltarif Nr.:	84137075



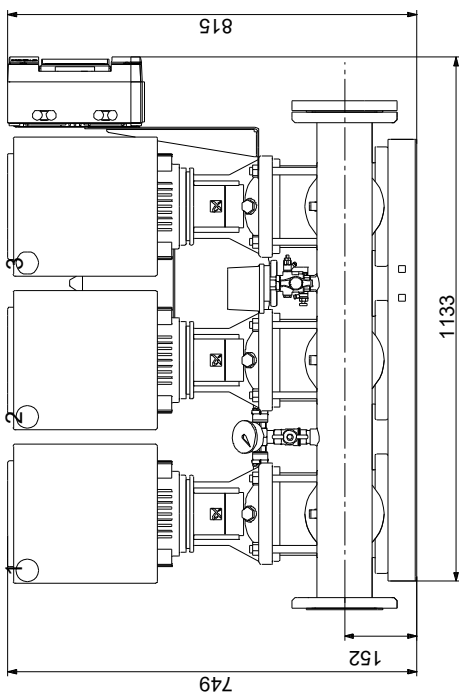
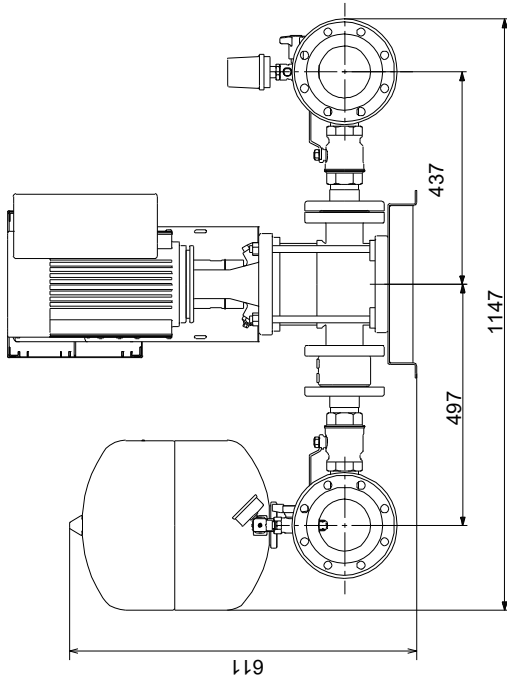
Fördermedium = Wasser
 Medientemperatur während des Betriebes = 20 °C
 Dichte = 998.2 kg/m³



auf Anfr. HYDRO MULTI-E 3 CRIE 20-1

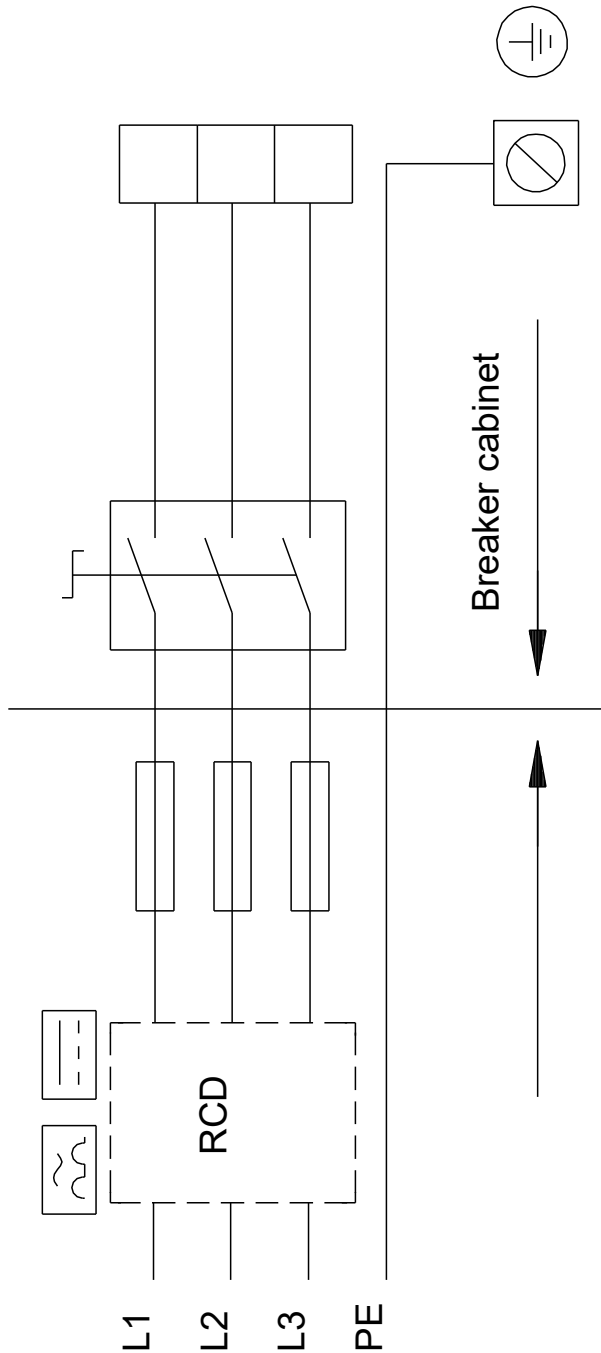


auf Anfr. HYDRO MULTI-E 3 CRIE 20-1



Achtung! Soweit nicht anders angegeben, handelt es sich um Millimeterangaben (mm). Die vereinfachte Maßzeichnung zeigt nicht alle

auf Anfr. HYDRO MULTI-E 3 CRIE 20-1



Hinweis: Alle Einheiten in [mm] soweit nicht anders bezeichnet.

