

Vorgabedaten

PROJEKT:	UNIT TAG:	MENGE:
ANSPRECHPARTNER: _____	SERVICELEISTUNG:	DATUM: _____
INGENIEUR/TECHNIKER:	VORGEGEBEN VON:	DATUM:
AUFTRAGNEHMER:	BESTELLNUMMER:	DATUM:

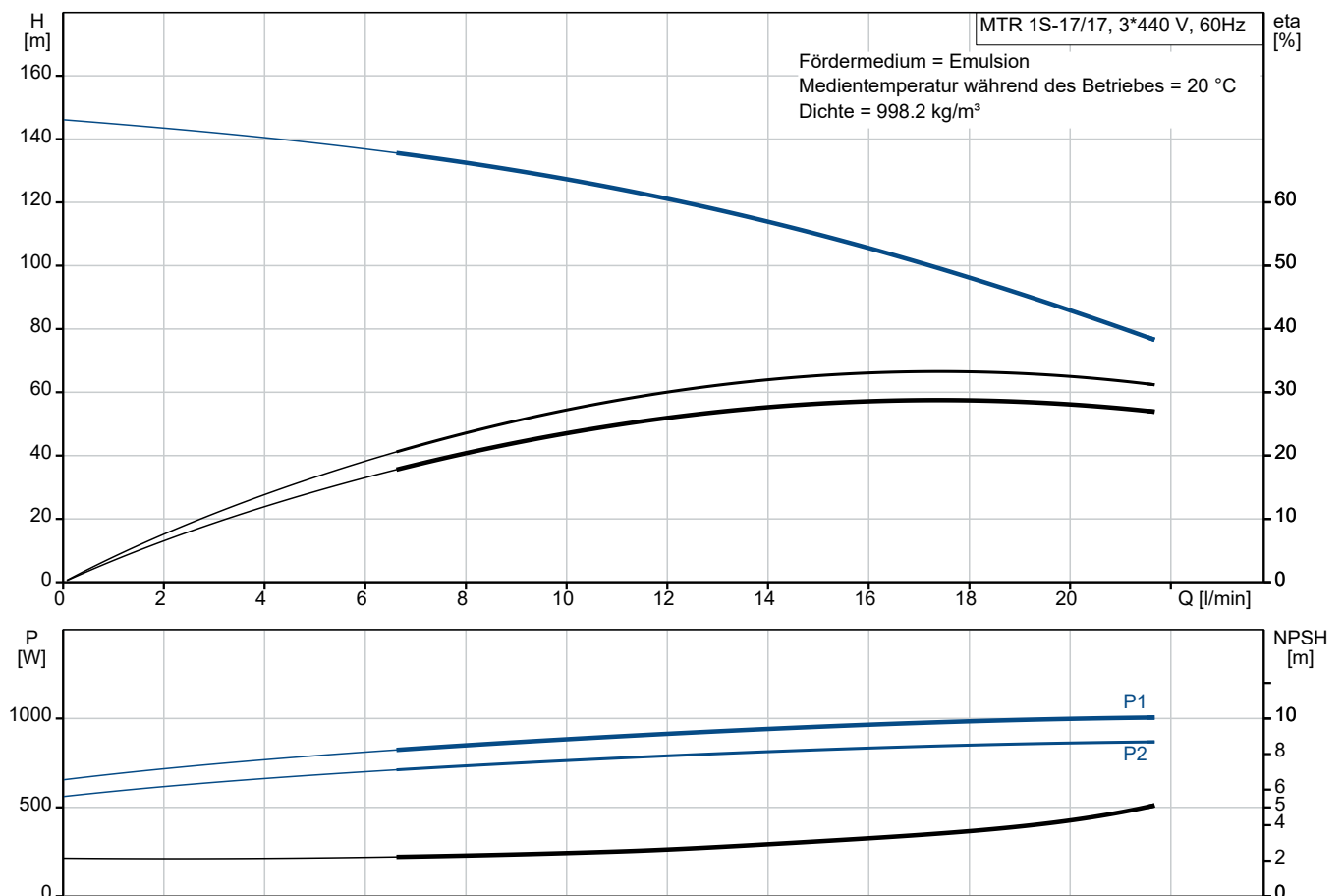


MTR 1S-17/17 A-W-A-HUUV

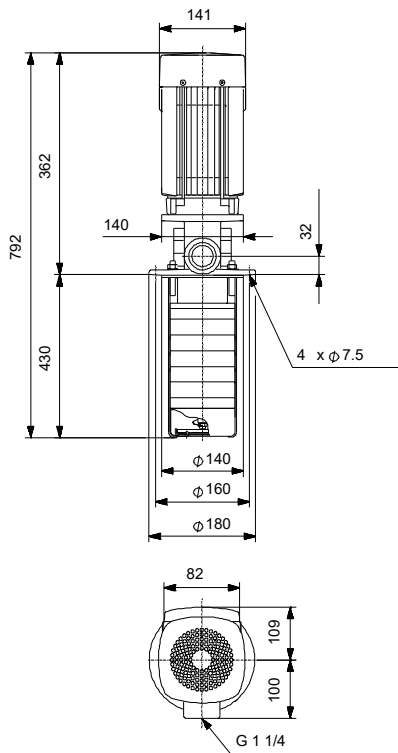
Kühlschmiermittelpumpen

Hinweis! Abbildung kann vom Produkt abweichen.

Servicebedingungen	Pumpendaten	Motordaten
Fördermedium: Emulsion	Max. Druck bei vorgegebener Temperatur: 25 bar / 90 °C	Motorbemessungsleistung P2: 1.1 kW
Temperatur: 20 °C	Medientemperaturbereich: -10 .. 90 °C	Bemessungsspannung: 230-255D/400-440Y V
Relative Dichte: 1.000	Maximale Umgebungstemperatur: 60 °C	Netzfrequenz: 60 Hz
	Code GLRD: HUUV	Schutzart: 55 Dust/Jetting
	Produktnummer: auf Anfr.	Wärmeklasse: F
		Motorschutz: keine
		Bauart des Motors: 80C
		Eta 1/1: 84.0-84.0 %




Vorgabedaten



Werkstoffe:

Laufwerkstoff:	Edelstahl
Laufwerkstoff gemäß ASTM:	AISI 304
Laufwerkstoff:	EN 1.4301
Code Material:	A

Anz.	Beschreibung
1	<p>MTR 1S-17/17 A-W-A-HUUV</p>  <p>Produktnr.: auf Anfr.</p> <p>Mehrstufige, tauchbare, selbstansaugende Kreiselpumpe für die vertikale Aufstellung in Behältern usw. Die medienberührten Bauteile der Pumpe sind aus Grauguss (Kopf und Fusstück) und Edelstahl. Die Pumpe weist die folgenden Eigenschaften auf:</p> <ul style="list-style-type: none"> • Einbaulänge gemäß DIN 5440. • Laufräder, Zwischenkammern und die Keilwelle bestehen aus Edelstahl. • Gleitringdichtung gemäß EN 12756. • Die Kraftübertragung erfolgt über eine geteilte Kupplung. <p>Die Patronendichtung verspricht eine hohe Zuverlässigkeit und Servicefreundlichkeit. Die Pumpe ist mit einem 3-phasigen, lüftergekühlten Asynchronmotor ausgestattet.</p> <p>Eintauchtiefe: 430 mm</p> <p>Art der Steuerung: Frequency converter: ohne</p> <p>Fördermedium: Fördermedium: Emulsion Medientemperaturbereich: -10 .. 90 °C Medientemperatur während des Betriebs: 20 °C Dichte: 998.2 kg/m³</p> <p>Technische Daten: Pumpendrehzahl, auf der die Pumpendaten beruhen: 3392 1/min Nennförderstrom: 18.3 l/min Nennförderhöhe: 97.5 m Anzahl der Laufradkammern: 17 Rücklauf zum Behälter: nein Pumpe Ausrichtung: vertikal GLRD Code: HUUV Approvals: CE,EAC,UKCA,RCM,Morocco Approvals for motor: CE,EAC,UKCA,SEPRO,RCMMorocco Energy approvals for motor: CE,CC,SingaporeAust./N.Z. ISO Abnahmekl.: ISO9906:2012 3B</p> <p>Werkstoffe: Werkstoff des Pumpenkopfs: Grauguss Pumpenkopf: EN 1561 EN-GJL-200 ASTM A48-25B Laufradwerkstoff: Edelstahl Laufrad: EN 1.4301</p>



Name des Unternehmens:

Angelegt von:

Telefon:

Datum:

30.12.2023

Projekt:

Referenznummer:

Kunde:

Kundennummer:

Kontakt:

Anz.	Beschreibung
1	<p>Laufwerkstoff gemäß ASTM: AISI 304</p> <p>Installation:</p> <p>Maximale Umgebungstemperatur: 60 °C Max. Betriebsdruck: 25 bar Max. Druck bei vorgegebener Temperatur: 25 bar / 90 °C Anschlusstyp: G internal thread Größe des Druckanschlusses: 1 1/4 inch Eintauchtiefe: 430 mm Grösse Motorflansch: FT100</p> <p>Elektrische Daten:</p> <p>Std. Motor: IEC Bauart des Motors: 80C Motorbemessungsleistung P2: 1.1 kW Netzfrequenz: 60 Hz Geeignet für 50/60 Hz: nein Bemessungsspannung: 3 x 230-255D/400-440Y V Bemessungsstrom: 4,10-4,00/2,38-2,30 A Anlaufstrom: 440-500 % Leistungsfaktor Cos phi: 0.86-0.80 Nenn-Drehzahl: 3430-3470 1/min IE-Wirkungsgradklasse: NEMA Premium / IE3 60Hz Motorwirkungsgrad bei Vollast: 84.0-84.0 % Motorwirkungsgrad bei 3/4-Last: 86.1-86.5 % Motorwirkungsgrad bei halber Last: 86.2-85.5 % Motorpole: 2 Schutzart (gemäß IEC 34-5): 55 Dust/Jetting Wärmeklasse (IEC 85): F Motor - Produktnummer: 85U05105</p> <p>Sonstiges:</p> <p>Position des Klemmkastens: 6 Uhr Mindesteffizienzindex MEI ≥: 0.67 Nettogewicht: 17 kg Bruttogewicht: 20.6 kg Versandvol.: 0.077 m³ Herkunftsland: HU Zolltarif Nr.: 84137075 Environmental approvals: WEEE</p>



Name des Unternehmens:

Angelegt von:

Telefon:

Datum:

30.12.2023

Projekt:

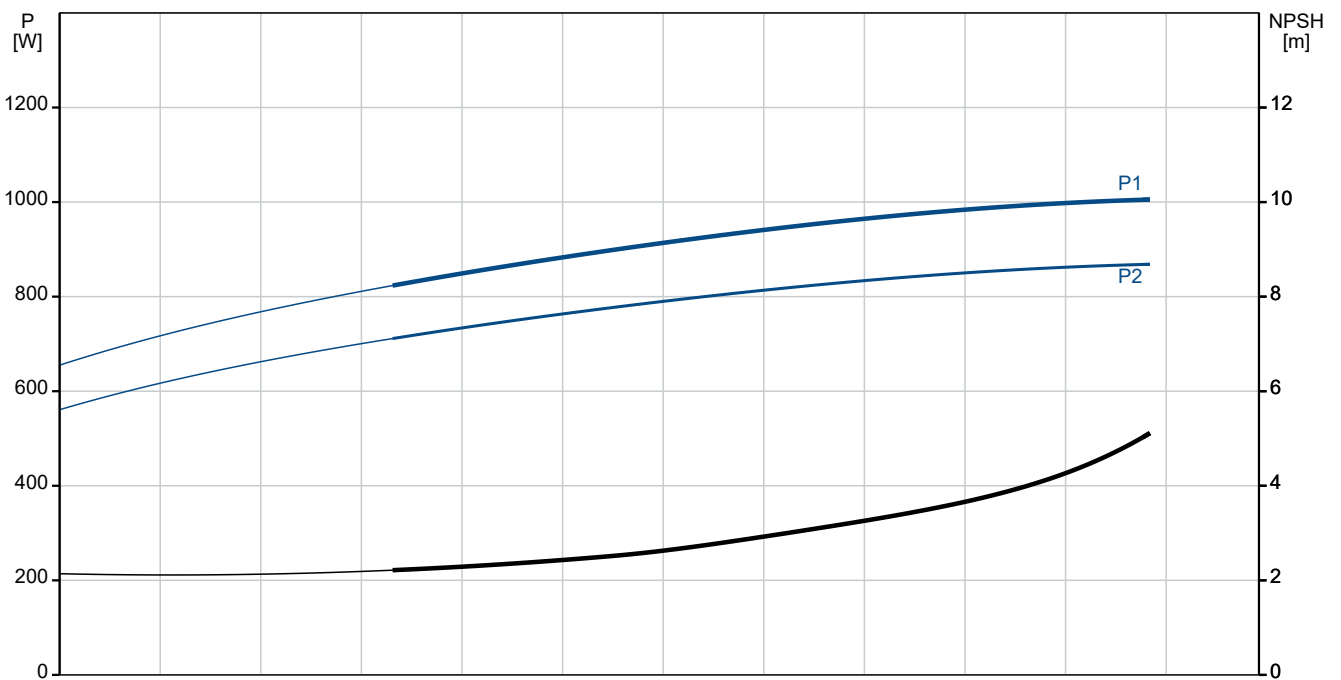
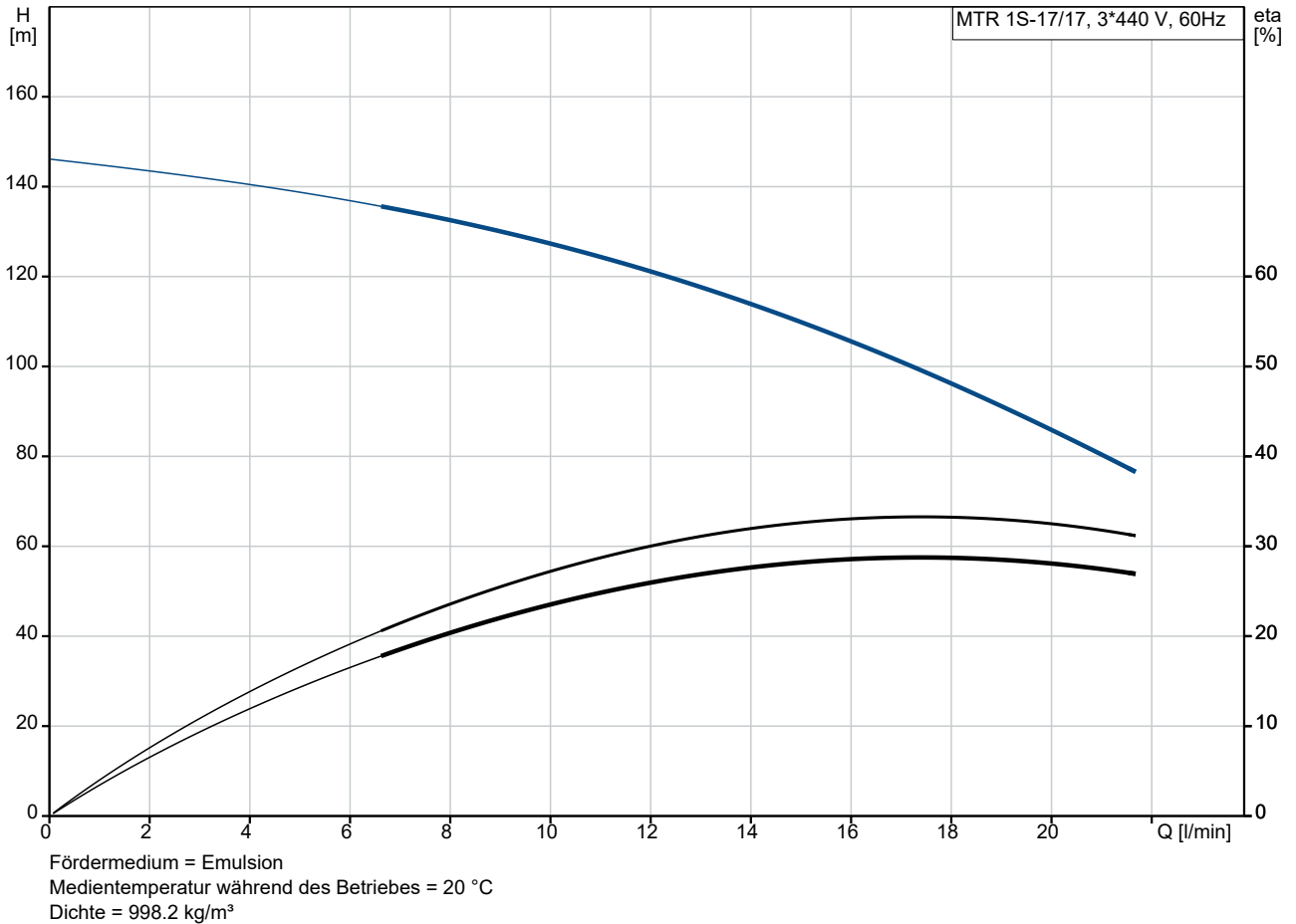
Referenznummer:

Kunde:

Kundennummer:

Kontakt:

auf Anfr. MTR 1S-17/17 A-W-A-HUUV 60 Hz





Name des Unternehmens:

Angelegt von:

Telefon:

Datum:

30.12.2023

Projekt:

Referenznummer:

Kunde:

Kundennummer:

Kontakt:

Beschreibung	Daten
Anlaufstrom:	440-500 %
Leistungsfaktor Cos phi:	0.86-0.80
Nenn-Drehzahl:	3430-3470 1/min
IE-Wirkungsgradklasse:	NEMA Premium / IE3 60Hz
Motorwirkungsgrad bei Vollast:	84.0-84.0 %
Motorwirkungsgrad bei 3/4-Last:	86.1-86.5 %
Motorwirkungsgrad bei halber Last:	86.2-85.5 %
Motorpole:	2
Schutzart (gemäß IEC 34-5):	55 Dust/Jetting
Wärmeklasse (IEC 85):	F
eingebauter Motorschutz:	keine
Motor - Produktnummer:	85U05105
Art der Steuerung:	
Frequenzumrichter:	ohne
Sonstiges:	
Position des Klemmkastens:	6 Uhr
Mindesteffizienzindex MEI ≥:	0.67
Nettogewicht:	17 kg
Bruttogewicht:	20.6 kg
Versandvol.:	0.077 m ³
Herkunftsland:	HU
Zolltarif Nr.:	84137075
Environmental approvals:	WEEE



Name des Unternehmens:

Angelegt von:

Telefon:

Datum:

30.12.2023

Projekt:

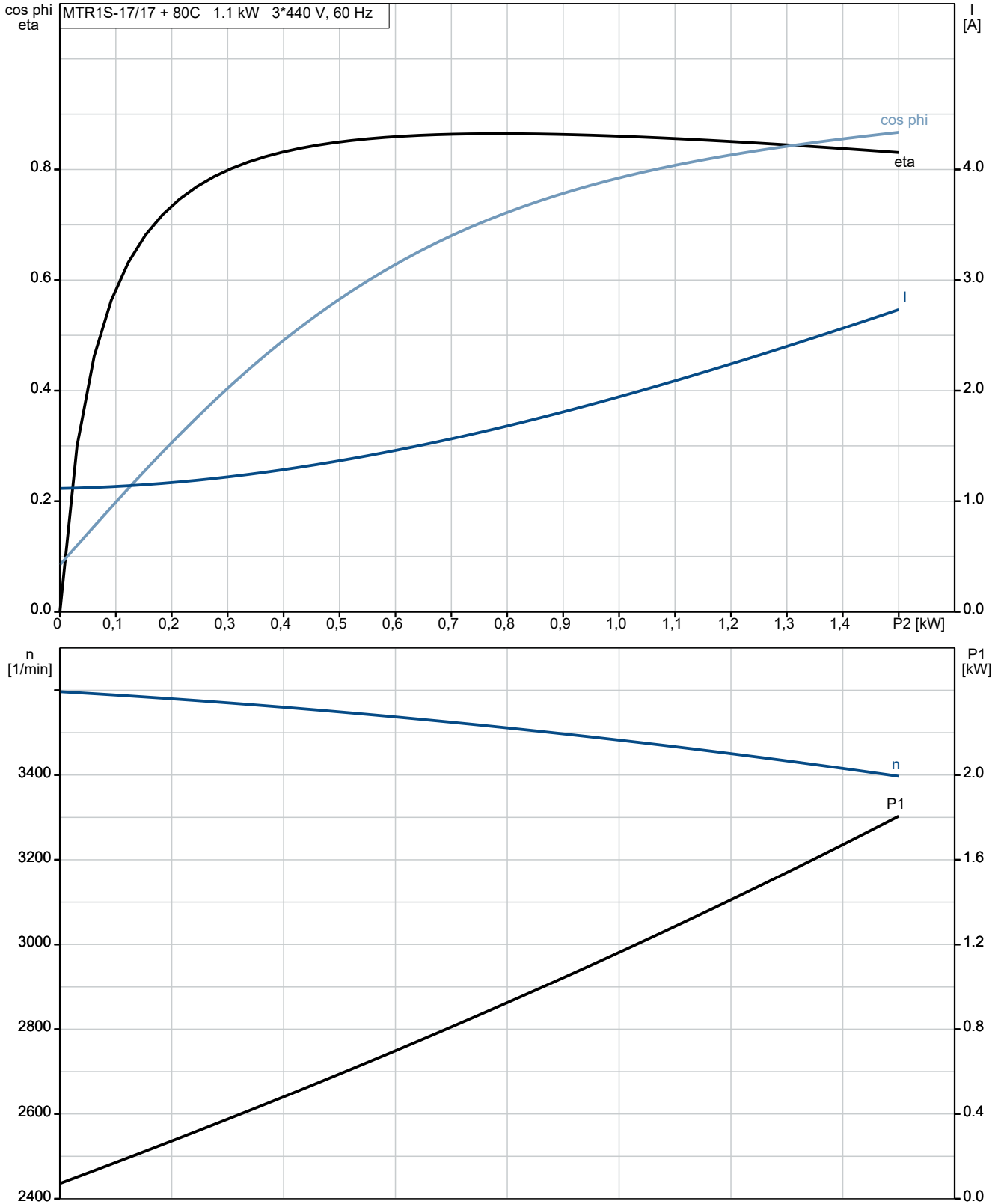
Referenznummer:

Kunde:

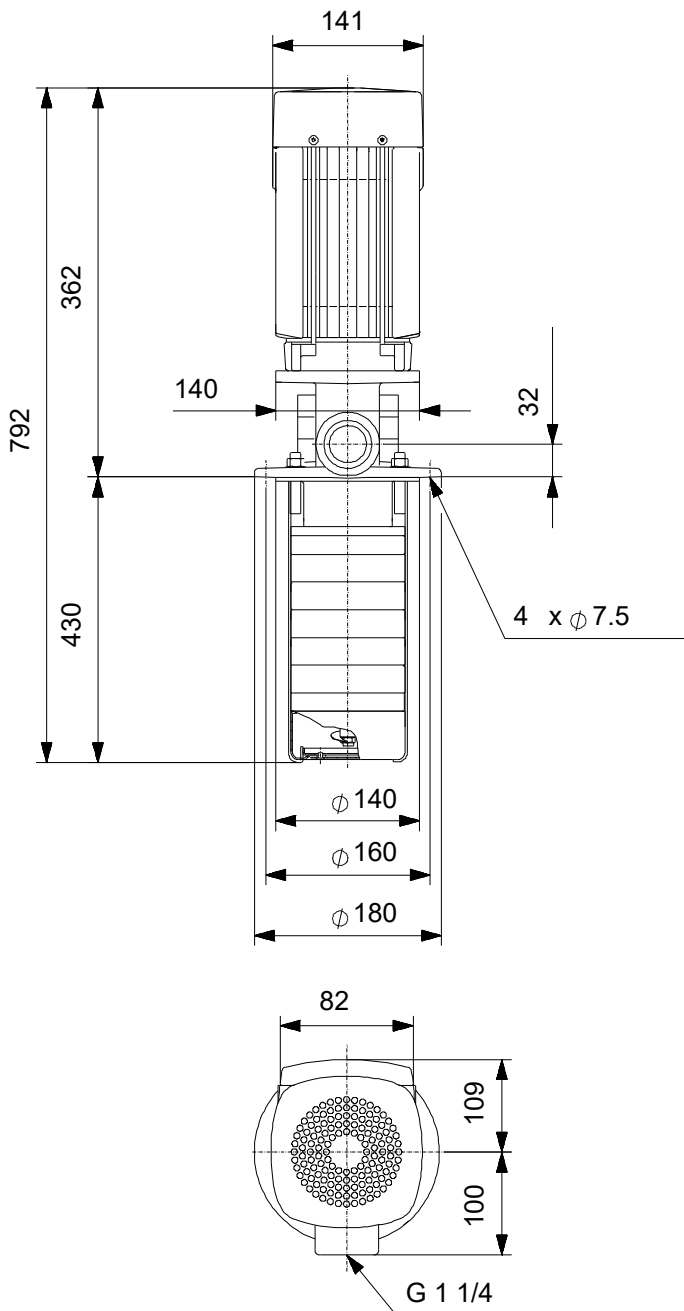
Kundennummer:

Kontakt:

auf Anfr. MTR 1S-17/17 A-W-A-HUUV 60 Hz



auf Anfr. MTR 1S-17/17 A-W-A-HUUV 60 Hz



Achtung! Soweit nicht anders angegeben, handelt es sich um Millimeterangaben (mm). Die vereinfachte Maßzeichnung zeigt nicht alle

auf Anfr. MTR 1S-17/17 A-W-A-HUUV 60 Hz



Hinweis: Alle Einheiten in [mm] soweit nicht anders bezeichnet.

