

Vorgabedaten

| | | |
|------------------------|------------------|--------------|
| PROJEKT: | UNIT TAG: | MENGE: |
| ANSPRECHPARTNER: _____ | SERVICELEISTUNG: | DATUM: _____ |
| INGENIEUR/TECHNIKER: | VORGEGEBEN VON: | DATUM: |
| AUFTRAGNEHMER: | BESTELLNUMMER: | DATUM: |

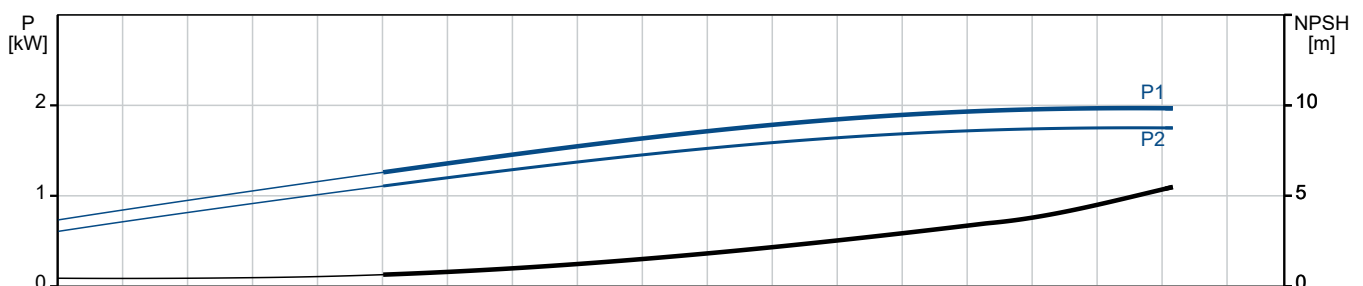
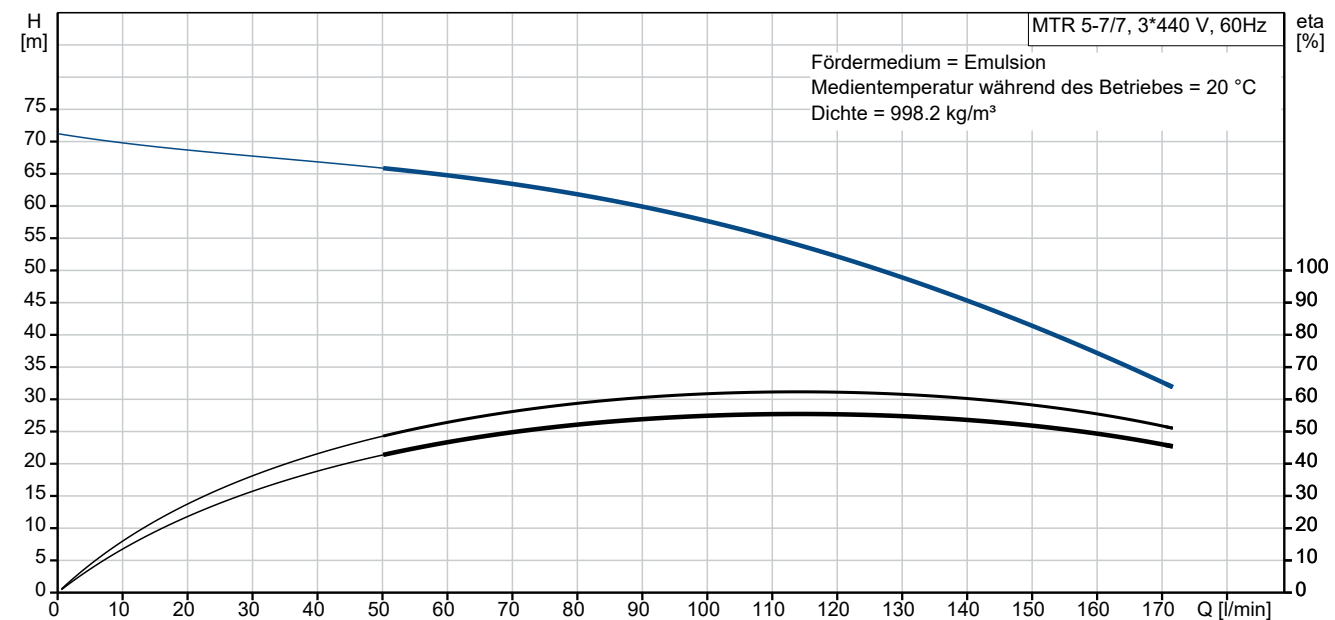


MTR 5-7/7 A-W-A-HUUV

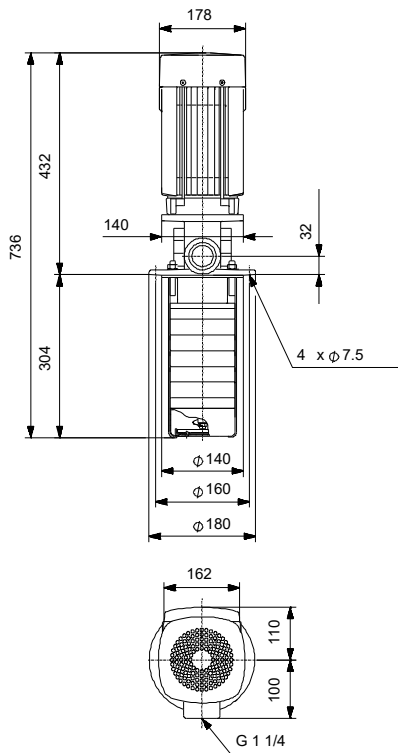
Kühlschmiermittelpumpen

Hinweis! Abbildung kann vom Produkt abweichen.

| Servicebedingungen | | Pumpendaten | | Motordaten | |
|--------------------|----------|---|----------------|-----------------------------|-----------------|
| Fördermedium: | Emulsion | Max. Druck bei vorgegebener Temperatur: | 25 bar / 90 °C | Motorbemessungsleistung P2: | 2.2 kW |
| Temperatur: | 20 °C | Medientemperaturbereich: | -10 .. 90 °C | Bemessungsspannung: | 400-480D V |
| Relative Dichte: | 1.000 | Maximale Umgebungstemperatur: | 60 °C | Netzfrequenz: | 60 Hz |
| | | Code GLRD: | HUUV | Schutzart: | 55 Dust/Jetting |
| | | Produktnummer: | auf Anfr. | Wärmeklasse: | F |
| | | | | Motorschutz: | keine |
| | | | | Bauart des Motors: | 90LE |
| | | | | Eta 1/1: | 86.5-86.5 % |



Vorgabedaten



Werkstoffe:

| | |
|---------------------------|-----------|
| Laufwerkstoff: | Edelstahl |
| Laufwerkstoff gemäß ASTM: | AISI 304 |
| Laufwerkstoff: | EN 1.4301 |
| Code Material: | A |

| Anz. | Beschreibung |
|------|--|
| 1 | <p>MTR 5-7/7 A-W-A-HUUV</p>  <p>Produktnr.: auf Anfr.</p> <p>Mehrstufige, tauchbare, selbstansaugende Kreiselpumpe für die vertikale Aufstellung in Behältern usw. Die medienberührten Bauteile der Pumpe sind aus Grauguss (Kopf und Fusstück) und Edelstahl. Die Pumpe weist die folgenden Eigenschaften auf:</p> <ul style="list-style-type: none"> • Einbaulänge gemäß DIN 5440. • Laufräder, Zwischenkammern und die Keilwelle bestehen aus Edelstahl. • Gleitringdichtung gemäß EN 12756. • Die Kraftübertragung erfolgt über eine geteilte Kupplung. <p>Die Patronendichtung verspricht eine hohe Zuverlässigkeit und Servicefreundlichkeit. Die Pumpe ist mit einem 3-phasigen, lüftergekühlten Asynchronmotor ausgestattet.</p> <p>Eintauchtiefe: 304 mm</p> <p>Art der Steuerung: Frequency converter: ohne</p> <p>Fördermedium: Fördermedium: Emulsion Medientemperaturbereich: -10 .. 90 °C Medientemperatur während des Betriebs: 20 °C Dichte: 998.2 kg/m³</p> <p>Technische Daten: Pumpendrehzahl, auf der die Pumpendaten beruhen: 3501 1/min Nennförderstrom: 115 l/min Nennförderhöhe: 53.3 m Anzahl der Laufradkammern: 7 Rücklauf zum Behälter: nein Pumpe Ausrichtung: vertikal GLRD Code: HUUV Approvals: CE,EAC,UKCA,RCM,Morocco Approvals for motor: CE,EAC,UKCA,SEPRO,RCMMorocco Energy approvals for motor: CE,CC,SingaporeAust./N.Z. ISO Abnahmekl.: ISO9906:2012 3B</p> <p>Werkstoffe: Werkstoff des Pumpenkopfs: Grauguss Pumpenkopf: EN 1561 EN-GJL-200 ASTM A48-25B Laufradwerkstoff: Edelstahl Laufrad: EN 1.4301</p> |



Name des Unternehmens:

Angelegt von:

Telefon:

Datum:

30.12.2023

Projekt:

Referenznummer:

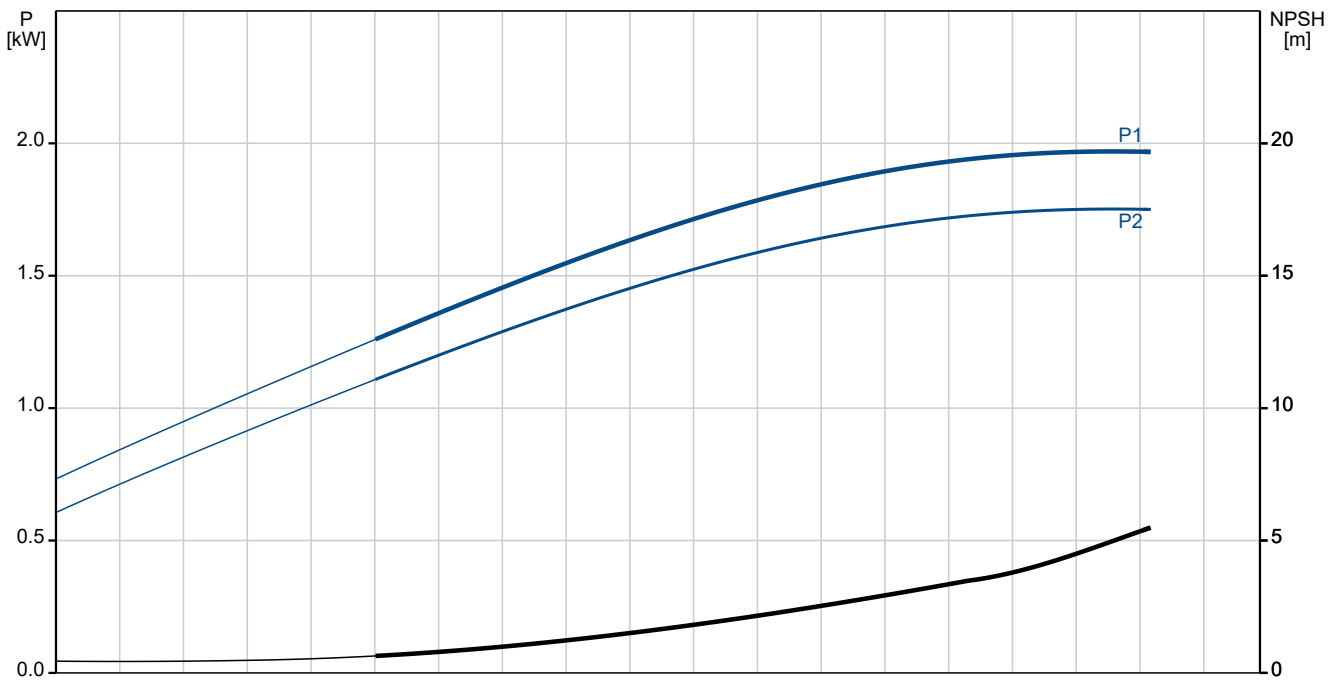
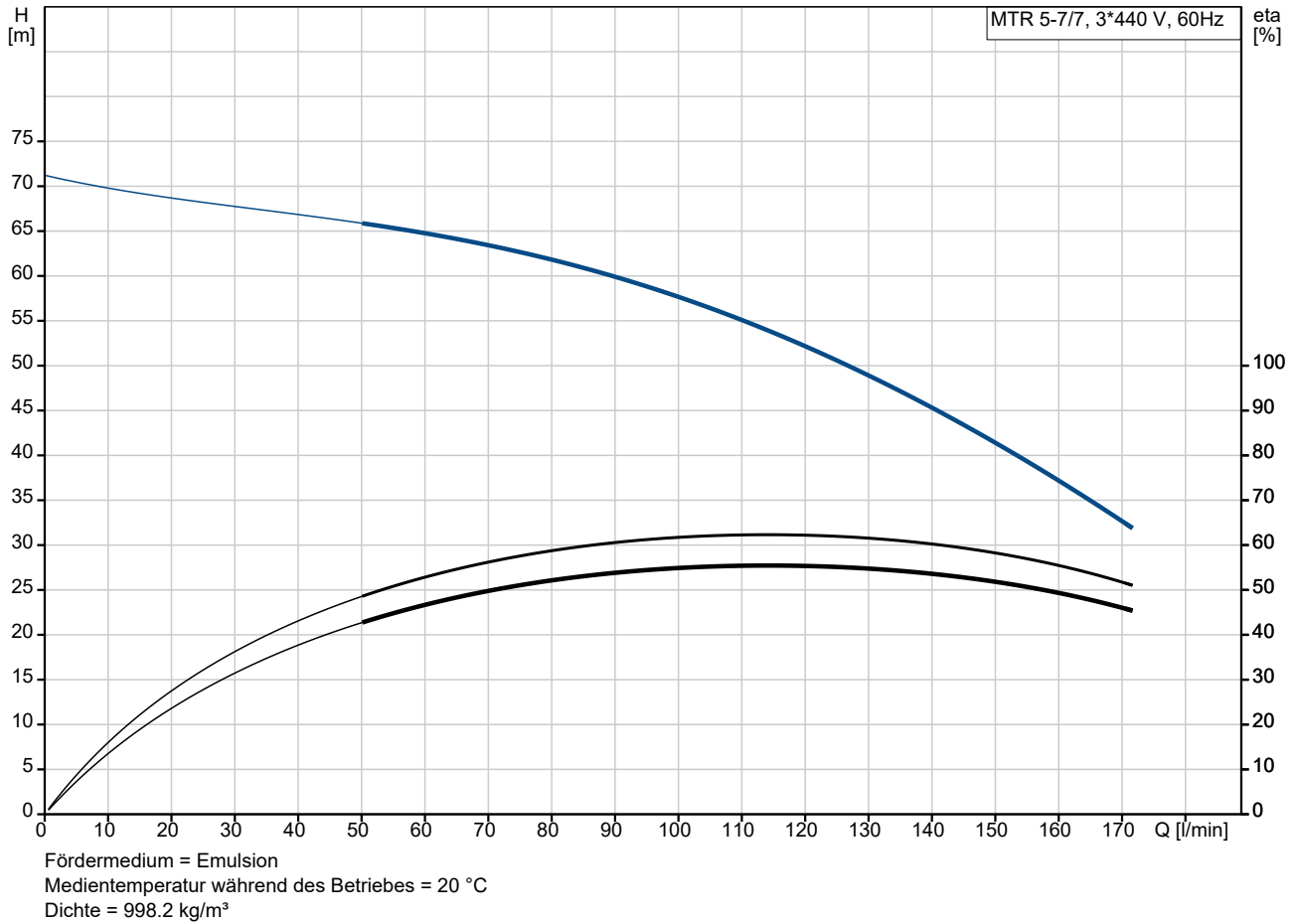
Kunde:

Kundennummer:

Kontakt:

| Anz. | Beschreibung |
|------|---|
| 1 | <p>Laufwerkstoff gemäß ASTM: AISI 304</p> <p>Installation: Maximale Umgebungstemperatur: 60 °C Max. Betriebsdruck: 25 bar Max. Druck bei vorgegebener Temperatur: 25 bar / 90 °C Anschlusstyp: G internal thread Größe des Druckanschlusses: 1 1/4 inch Eintauchtiefe: 304 mm Grösse Motorflansch: FT115</p> <p>Elektrische Daten: Std. Motor: IEC Bauart des Motors: 90LE Motorbemessungsleistung P2: 2.2 kW Netzfrequenz: 60 Hz Geeignet für 50/60 Hz: nein Bemessungsspannung: 3 x 400-480 V Bemessungsstrom: 4.30-4.00 A Anlaufstrom: 730-1050 % Leistungsfaktor Cos phi: 0.88-0.80 Nenn-Drehzahl: 3480-3530 1/min IE-Wirkungsgradklasse: NEMA Premium / IE3 60Hz Motorwirkungsgrad bei Vollast: 86.5-86.5 % Motorwirkungsgrad bei 3/4-Last: 89.5-88.5 % Motorwirkungsgrad bei halber Last: 89.2-86.3 % Motorpole: 2 Schutzart (gemäß IEC 34-5): 55 Dust/Jetting Wärmeklasse (IEC 85): F Motor - Produktnummer: 85U11908</p> <p>Sonstiges: Position des Klemmkastens: 6 Uhr Mindesteffizienzindex MEI ≥: 0.57 Nettogewicht: 27.3 kg Bruttogewicht: 30.9 kg Versandvol.: 0.077 m³ Herkunftsland: HU Zolltarif Nr.: 84137075 Environmental approvals: WEEE</p> |

auf Anfr. MTR 5-7/7 A-W-A-HUUV 60 Hz



Projekt:

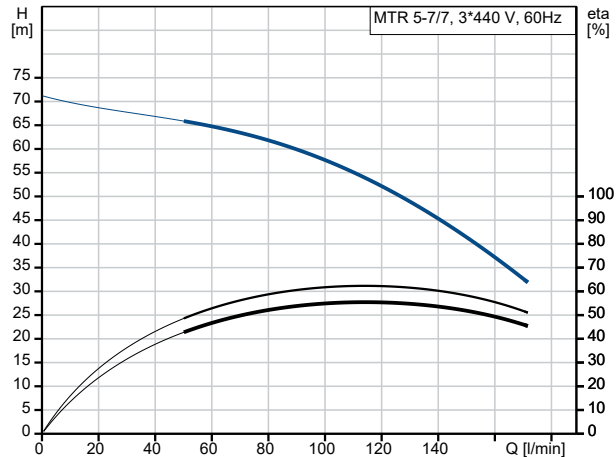
Referenznummer:

Kunde:

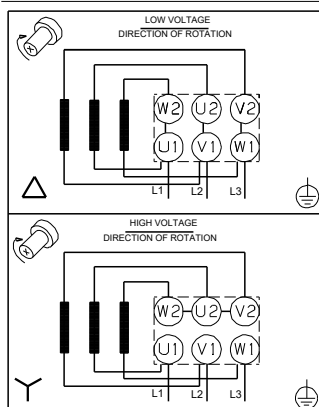
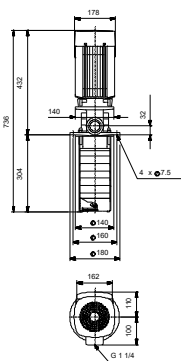
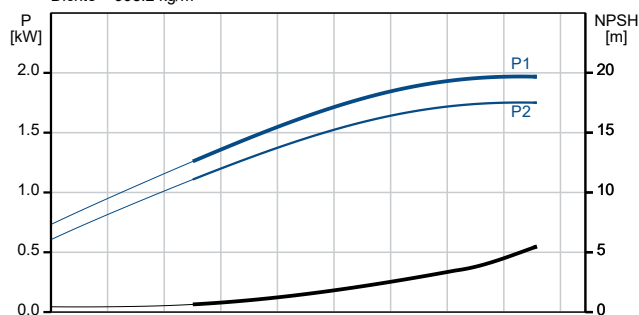
Kundennummer:

Kontakt:

| Beschreibung | Daten |
|--|-------------------------------|
| Allgemeine Informationen: | |
| Produktbezeichnung: | MTR 5-7/7 A-W-A-HUUV |
| Produktnummer: | auf Anfr. |
| EAN-Nummer: | auf Anfr. |
| Technische Daten: | |
| Pumpendrehzahl, auf der die Pumpendaten beruhen: | 3501 1/min |
| Nennförderstrom: | 115 l/min |
| Nennförderhöhe: | 53.3 m |
| Anzahl der Laufradkammern: | 7 |
| Anz. Laufräder: | 7 |
| Anzahl Laufräder mit reduziertem Durchmesser: | 0 |
| Rücklauf zum Behälter: | nein |
| Pumpe Ausrichtung: | vertikal |
| GLRD Code: | HUUV |
| Approvals: | CE,EAC,UKCA,RCM,Morocco |
| Approvals for motor: | CE,EAC,UKCA,SEPRO,RCM Morocco |
| Energy approvals for motor: | CE,CC,SingaporeAust./N.Z. |
| ISO Abnahmekl.: | ISO9906:2012 3B |
| Code Ausführung: | A |
| Code Model: | A |
| Werkstoffe: | |
| Werkstoff des Pumpenkopfs: | Grauguss |
| Pumpenkopf: | EN 1561 EN-GJL-200 |
| Pumpenkopf: | ASTM A48-25B |
| Laufradwerkstoff: | Edelstahl |
| Laufrad: | EN 1.4301 |
| Laufradwerkstoff gemäß ASTM: | AISI 304 |
| Code Material: | A |
| Installation: | |
| Maximale Umgebungstemperatur: | 60 °C |
| Max. Betriebsdruck: | 25 bar |
| Max. Druck bei vorgegebener Temperatur: | 25 bar / 90 °C |
| Anschlussstyp: | G internal thread |
| Größe des Druckanschlusses: | 1 1/4 inch |
| Eintauchtiefe: | 304 mm |
| Größe Motorflansch: | FT115 |
| Code Anchl. Art: | W |
| Fördermedium: | |
| Fördermedium: | Emulsion |
| Medientemperaturbereich: | -10 .. 90 °C |
| Medientemperatur während des Betriebs: | 20 °C |
| Dichte: | 998.2 kg/m³ |
| Elektrische Daten: | |
| Std. Motor: | IEC |
| Bauart des Motors: | 90LE |
| Motorbemessungsleistung P2: | 2.2 kW |
| Netzfrequenz: | 60 Hz |
| Geeignet für 50/60 Hz: | nein |
| Bemessungsspannung: | 3 x 400-480 V |
| Bemessungsstrom: | 4.30-4.00 A |



Fördermedium = Emulsion
 Medientemperatur während des Betriebes = 20 °C
 Dichte = 998.2 kg/m³





Name des Unternehmens:

Angelegt von:

Telefon:

Datum:

30.12.2023

Projekt:

Referenznummer:

Kunde:

Kundennummer:

Kontakt:

| Beschreibung | Daten |
|------------------------------------|-------------------------|
| Anlaufstrom: | 730-1050 % |
| Leistungsfaktor Cos phi: | 0.88-0.80 |
| Nenn-Drehzahl: | 3480-3530 1/min |
| IE-Wirkungsgradklasse: | NEMA Premium / IE3 60Hz |
| Motorwirkungsgrad bei Vollast: | 86.5-86.5 % |
| Motorwirkungsgrad bei 3/4-Last: | 89.5-88.5 % |
| Motorwirkungsgrad bei halber Last: | 89.2-86.3 % |
| Motorpole: | 2 |
| Schutzart (gemäß IEC 34-5): | 55 Dust/Jetting |
| Wärmeklasse (IEC 85): | F |
| eingebauter Motorschutz: | keine |
| Motor - Produktnummer: | 85U11908 |
| Art der Steuerung: | |
| Frequenzumrichter: | ohne |
| Sonstiges: | |
| Position des Klemmkastens: | 6 Uhr |
| Mindesteffizienzindex MEI ≥: | 0.57 |
| Nettogewicht: | 27.3 kg |
| Bruttogewicht: | 30.9 kg |
| Versandvol.: | 0.077 m ³ |
| Herkunftsland: | HU |
| Zolltarif Nr.: | 84137075 |
| Environmental approvals: | WEEE |



Name des Unternehmens:

Angelegt von:

Telefon:

Datum:

30.12.2023

Projekt:

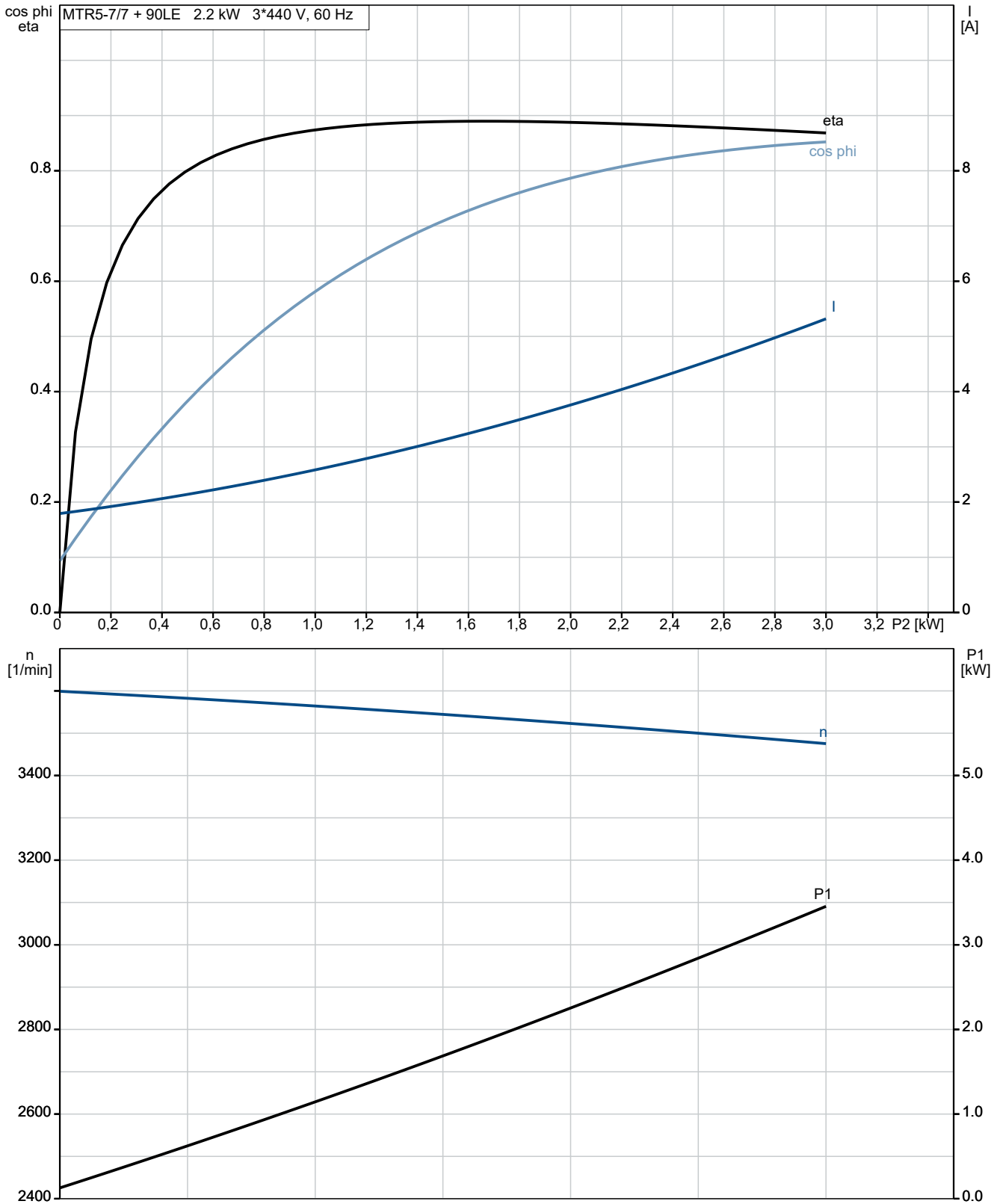
Referenznummer:

Kunde:

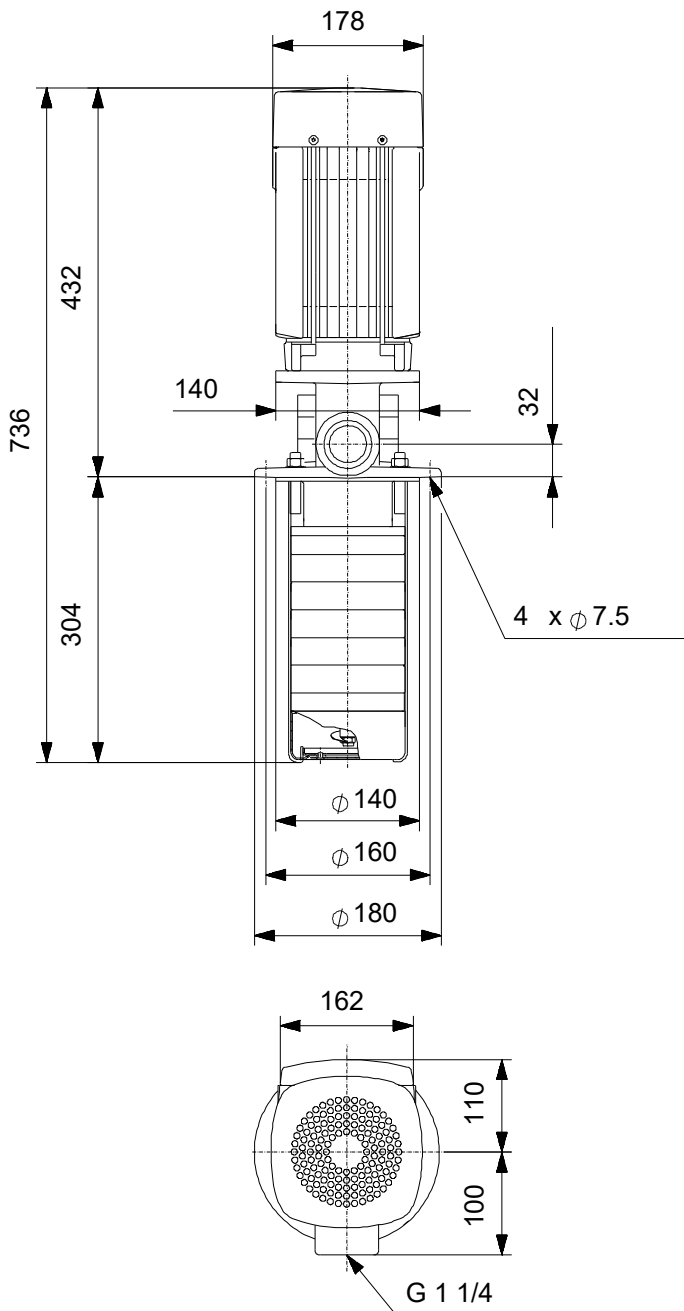
Kundennummer:

Kontakt:

auf Anfr. MTR 5-7/7 A-W-A-HUUV 60 Hz



auf Anfr. MTR 5-7/7 A-W-A-HUUV 60 Hz



Achtung! Soweit nicht anders angegeben, handelt es sich um Millimeterangaben (mm). Die vereinfachte Maßzeichnung zeigt nicht alle

auf Anfr. MTR 5-7/7 A-W-A-HUUV 60 Hz



Hinweis: Alle Einheiten in [mm] soweit nicht anders bezeichnet.

