

Vorgabedaten

PROJEKT:	UNIT TAG:	MENGE:
ANSPRECHPARTNER: _____	SERVICELEISTUNG:	DATUM: _____
INGENIEUR/TECHNIKER:	VORGEGEBEN VON:	DATUM:
AUFTRAGNEHMER:	BESTELLNUMMER:	DATUM:

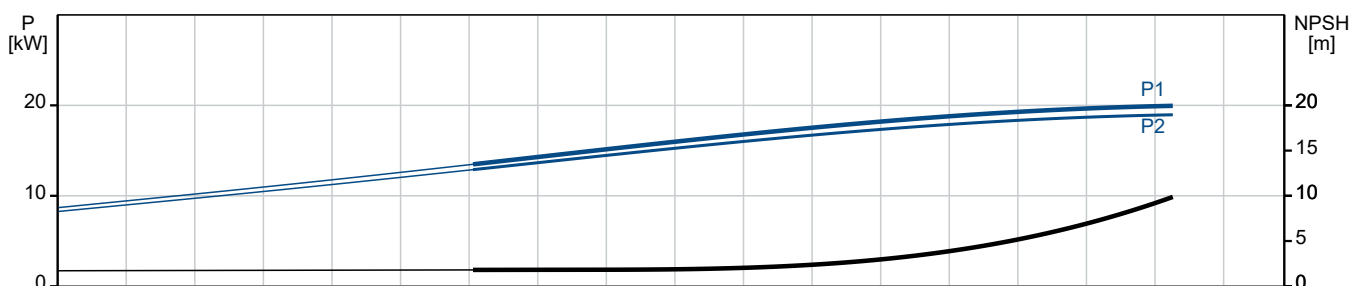
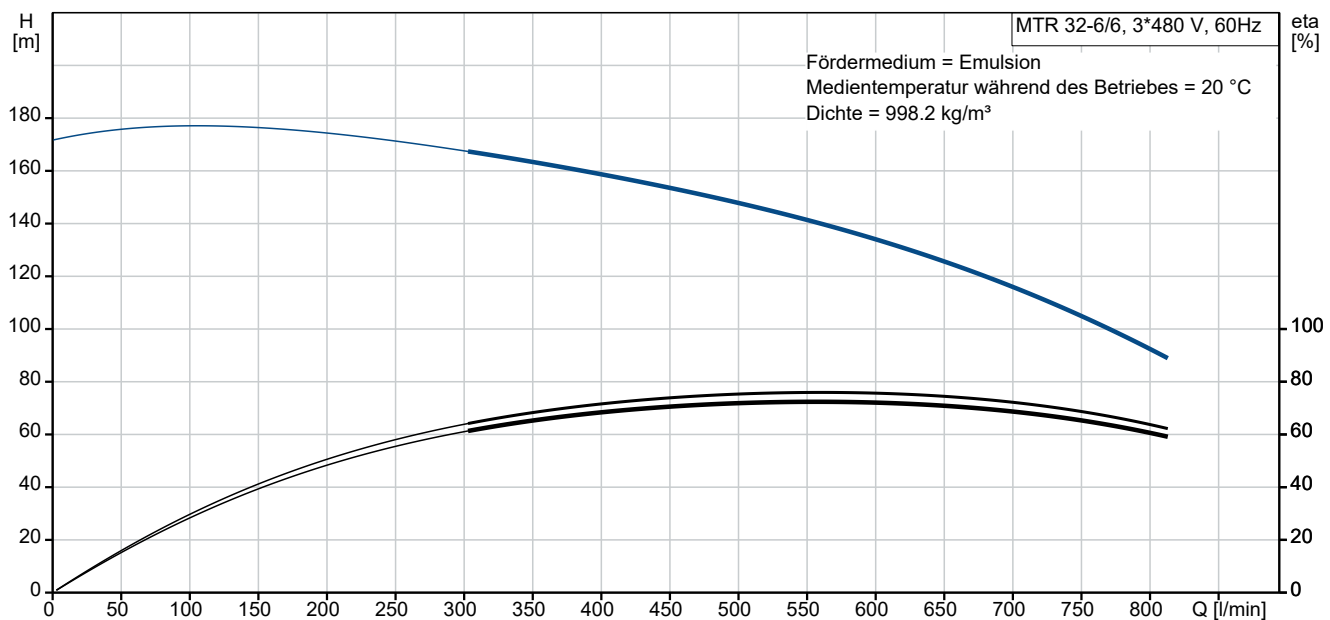


MTR 32-6/6 A-F-A-HUUV

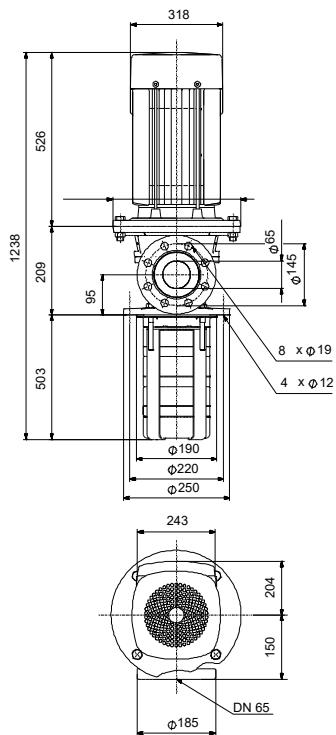
Kühlschmiermittelpumpen

Hinweis! Abbildung kann vom Produkt abweichen.

Servicebedingungen	Pumpendaten	Motordaten
Fördermedium: Emulsion	Max. Druck bei vorgegebener Temperatur: 25 bar / 90 °C	Motorbemessungsleistung P2: 18.5 kW
Temperatur: 20 °C	Medientemperaturbereich: -10 .. 90 °C	Bemessungsspannung: 400-480D/690Y V
Relative Dichte: 1.000	Maximale Umgebungstemperatur: 60 °C	Netzfrequenz: 60 Hz
	Code GLRD: HUUV	Schutzart: 55 Dust/Jetting
	Produktnummer: auf Anfr.	Wärmeklasse: F
		Motorschutz: PTC
		Bauart des Motors: 160LB
		Eta 1/1: 91.7-91.7 %




Vorgabedaten



Werkstoffe:

Laufwerkstoff:	Edelstahl
Laufwerkstoff gemäß ASTM:	AISI 304
Laufwerkstoff:	EN 1.4301
Code Material:	A

Anz.	Beschreibung
1	<p>MTR 32-6/6 A-F-A-HUUV</p>  <p>Produktnr.: auf Anfr.</p> <p>Mehrstufige, tauchbare, selbstansaugende Kreiselpumpe für die vertikale Aufstellung in Behältern usw. Die medienberührten Bauteile der Pumpe sind aus Grauguss (Kopf und Fusstück) und Edelstahl. Die Pumpe weist die folgenden Eigenschaften auf:</p> <ul style="list-style-type: none"> • Einbaulänge gemäß DIN 5440. • Laufräder, Zwischenkammern und die Keilwelle bestehen aus Edelstahl. • Gleitringdichtung gemäß EN 12756. • Die Kraftübertragung erfolgt über eine geteilte Kupplung. <p>Die Patronendichtung verspricht eine hohe Zuverlässigkeit und Servicefreundlichkeit. Die Pumpe ist mit einem 3-phasigen, lüftergekühlten Asynchronmotor ausgestattet.</p> <p>Eintauchtiefe: 503 mm</p> <p>Art der Steuerung: Frequency converter: ohne</p> <p>Fördermedium: Fördermedium: Emulsion Medientemperaturbereich: -10 .. 90 °C Medientemperatur während des Betriebs: 20 °C Dichte: 998.2 kg/m³</p> <p>Technische Daten: Pumpendrehzahl, auf der die Pumpendaten beruhen: 3540 1/min Nennförderstrom: 600 l/min Nennförderhöhe: 130.9 m Anzahl der Laufradkammern: 6 Rücklauf zum Behälter: nein Pumpe Ausrichtung: vertikal GLRD Code: HUUV Approvals: CE,EAC,UKCA,Morocco Approvals for motor: CE,EAC,UKCA,SEPRMorocco Energy approvals for motor: CE,CC,SingaporeAust./N.Z. ISO Abnahmekl.: ISO9906:2012 3B</p> <p>Werkstoffe: Werkstoff des Pumpenkopfs: Grauguss Pumpenkopf: EN 1561 EN-GJL-200 ASTM A48-25B Laufradwerkstoff: Edelstahl Laufrad: EN 1.4301</p>



Name des Unternehmens:

Angelegt von:

Telefon:

Datum:

02.01.2024

Projekt:

Referenznummer:

Kunde:

Kundennummer:

Kontakt:

Anz.	Beschreibung
1	<p>Laufwerkstoff gemäß ASTM: AISI 304</p> <p>Installation:</p> <p>Maximale Umgebungstemperatur: 60 °C Max. Betriebsdruck: 25 bar Max. Druck bei vorgegebener Temperatur: 25 bar / 90 °C Anschlusstyp: DIN Größe des Druckanschlusses: DN 65 Eintauchtiefe: 503 mm Nenndruckstufe: PN 40 Größe Motorflansch: FF300</p> <p>Elektrische Daten:</p> <p>Std. Motor: IEC Bauart des Motors: 160LB Motorbemessungsleistung P2: 18.5 kW Netzfrequenz: 60 Hz Geeignet für 50/60 Hz: nein Bemessungsspannung: 3 x 400-480D/690Y V Bemessungsstrom: 33,2-28,0/16,6 A Anlaufstrom: 760-1100 % Leistungsfaktor Cos phi: 0.88-0.84 Nenn-Drehzahl: 3530-3560 1/min IE-Wirkungsgradklasse: NEMA Premium / IE3 60Hz Motorwirkungsgrad bei Vollast: 91.7-91.7 % Motorwirkungsgrad bei 3/4-Last: 92.5-93.1 % Motorwirkungsgrad bei halber Last: 92.3-91.8 % Motorpole: 2 Schutzart (gemäß IEC 34-5): 55 Dust/Jetting Wärmeklasse (IEC 85): F Motor - Produktnummer: 85U17528</p> <p>Sonstiges:</p> <p>Position des Klemmkastens: 6 Uhr Mindesteffizienzindex MEI ≥: 0.70 Nettogewicht: 160 kg Bruttogewicht: 185 kg Versandvol.: 0.479 m³ Herkunftsland: HU Zolltarif Nr.: 84137075 Environmental approvals: WEEE</p>



Name des Unternehmens:

Angelegt von:

Telefon:

Datum:

02.01.2024

Projekt:

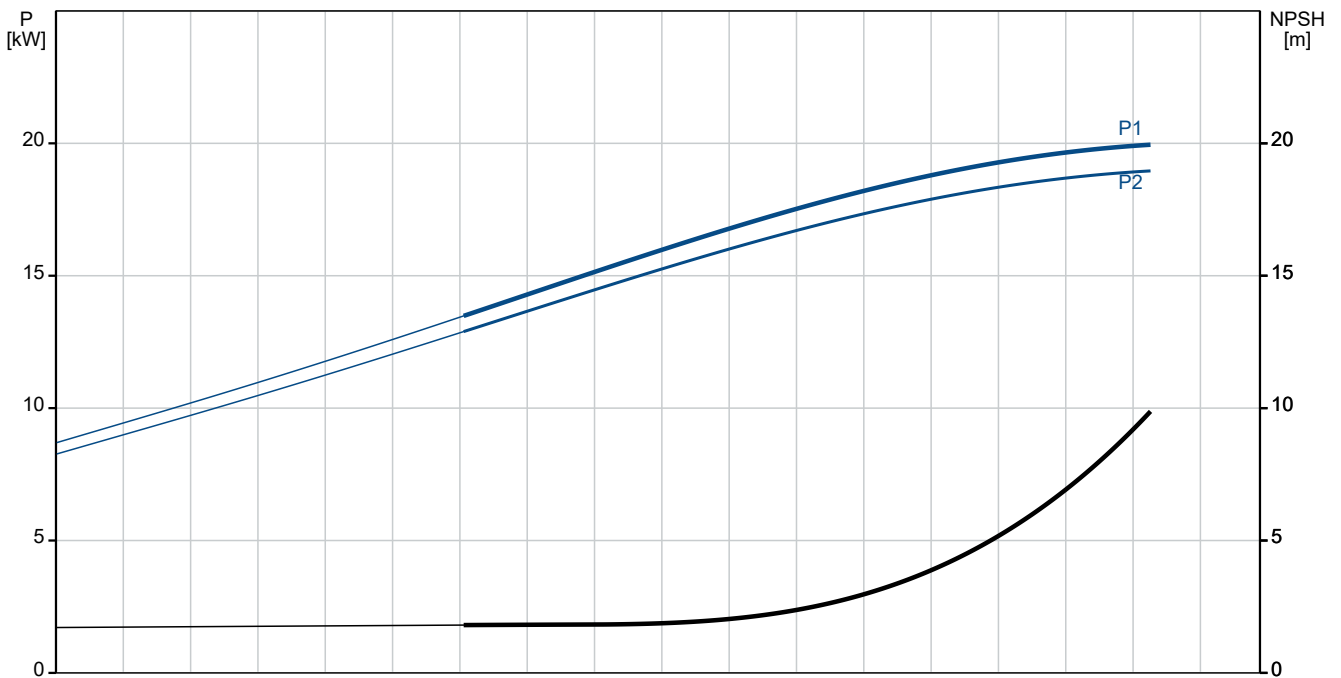
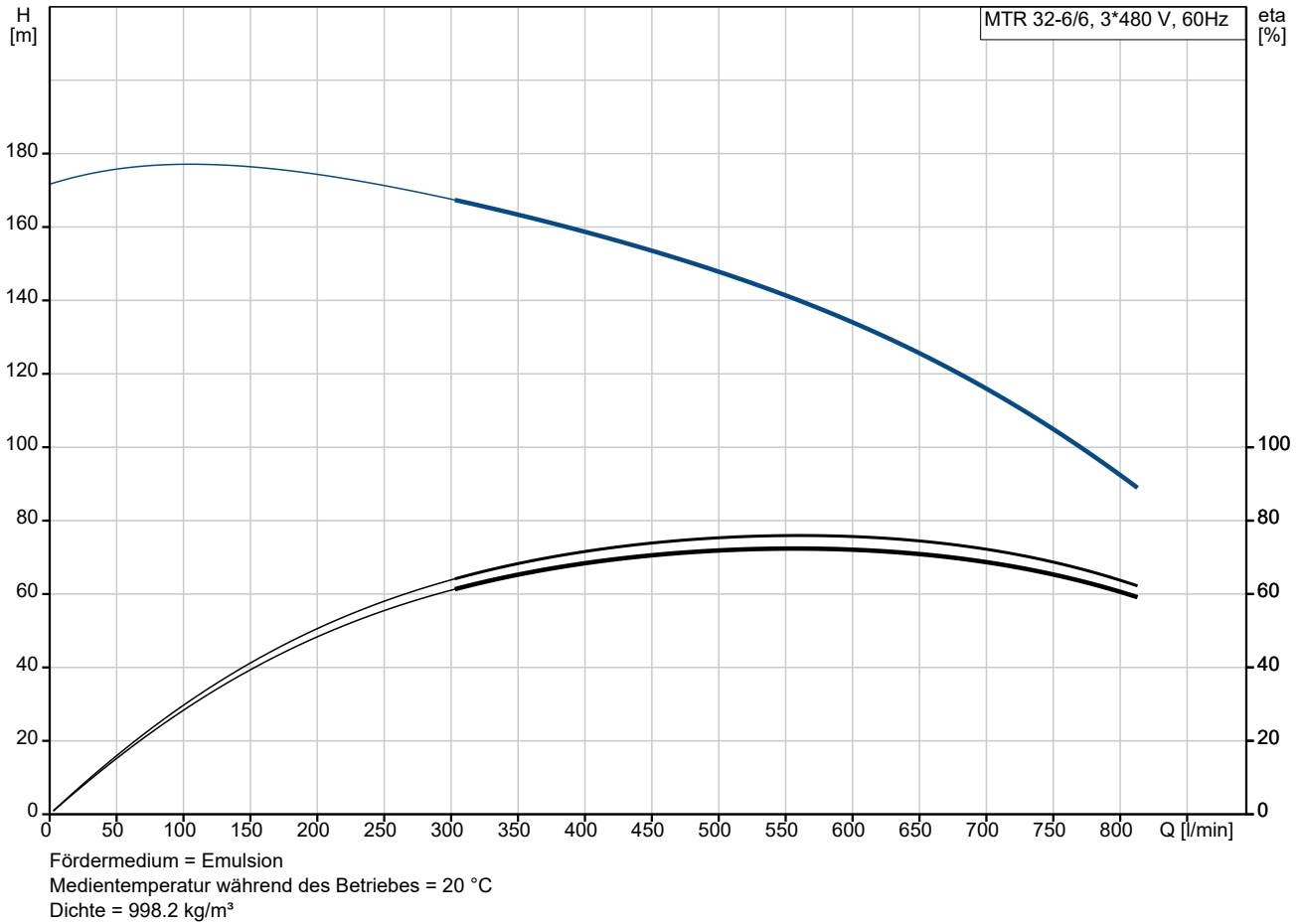
Referenznummer:

Kunde:

Kundennummer:

Kontakt:

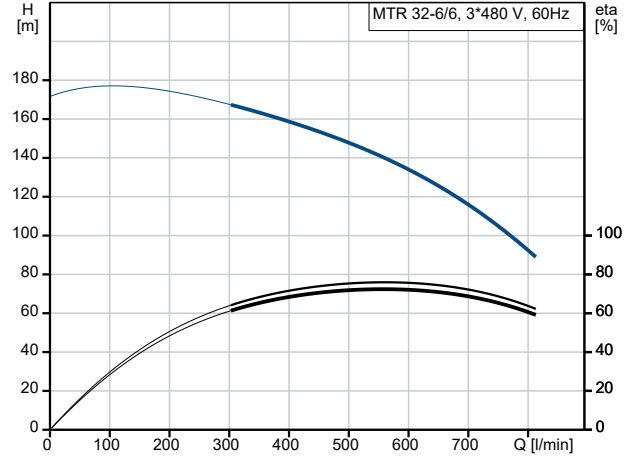
auf Anfr. MTR 32-6/6 A-F-A-HUUV 60 Hz



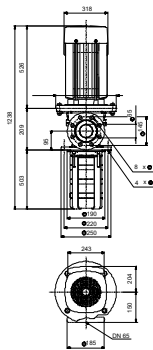
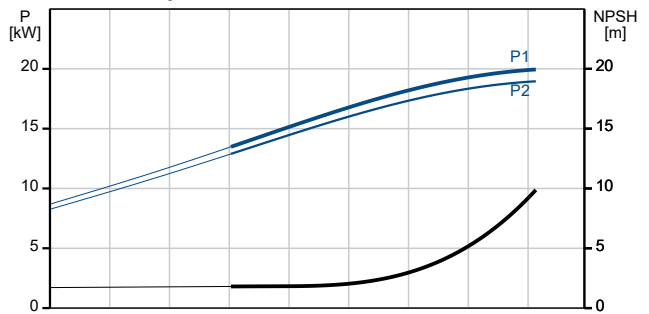
Projekt:
 Referenznummer:

Kunde:
 Kundennummer:
 Kontakt:

Beschreibung	Daten
Allgemeine Informationen:	
Produktbezeichnung:	MTR 32-6/6 A-F-A-HUUV
Produktnummer:	auf Anfr.
EAN-Nummer:	auf Anfr.
Technische Daten:	
Pumpendrehzahl, auf der die Pumpendaten beruhen:	3540 1/min
Nennförderstrom:	600 l/min
Nennförderhöhe:	130.9 m
Anzahl der Laufradkammern:	6
Anz. Laufräder:	6
Anzahl Laufräder mit reduziertem Durchmesser:	0
Rücklauf zum Behälter:	nein
Pumpe Ausrichtung:	vertikal
GLRD Code:	HUUV
Approvals:	CE,EAC,UKCA,Morocco
Approvals for motor:	CE,EAC,UKCA,SEPRomocco
Energy approvals for motor:	CE,CC,SingaporeAust./N.Z.
ISO Abnahmekl.:	ISO9906:2012 3B
Code Ausführung:	A
Code Model:	B
Werkstoffe:	
Werkstoff des Pumpenkopfs:	Grauguss
Pumpenkopf:	EN 1561 EN-GJL-200
Pumpenkopf:	ASTM A48-25B
Laufradwerkstoff:	Edelstahl
Laufrad:	EN 1.4301
Laufradwerkstoff gemäß ASTM:	AISI 304
Code Material:	A
Installation:	
Maximale Umgebungstemperatur:	60 °C
Max. Betriebsdruck:	25 bar
Max. Druck bei vorgegebener Temperatur:	25 bar / 90 °C
Anschlusstyp:	DIN
Größe des Druckanschlusses:	DN 65
Eintauchtiefe:	503 mm
Nenndruckstufe:	PN 40
Grösse Motorflansch:	FF300
Code Anschl. Art:	F
Fördermedium:	
Fördermedium:	Emulsion
Medientemperaturbereich:	-10 .. 90 °C
Medientemperatur während des Betriebs:	20 °C
Dichte:	998.2 kg/m ³
Elektrische Daten:	
Std. Motor:	IEC
Bauart des Motors:	160LB
Motorbemessungsleistung P2:	18.5 kW
Netzfrequenz:	60 Hz
Geeignet für 50/60 Hz:	nein
Bemessungsspannung:	3 x 400-480D/690Y V



Fördermedium = Emulsion
 Medientemperatur während des Betriebes = 20 °C
 Dichte = 998.2 kg/m³





Name des Unternehmens:

Angelegt von:

Telefon:

Datum:

02.01.2024

Projekt:

Referenznummer:

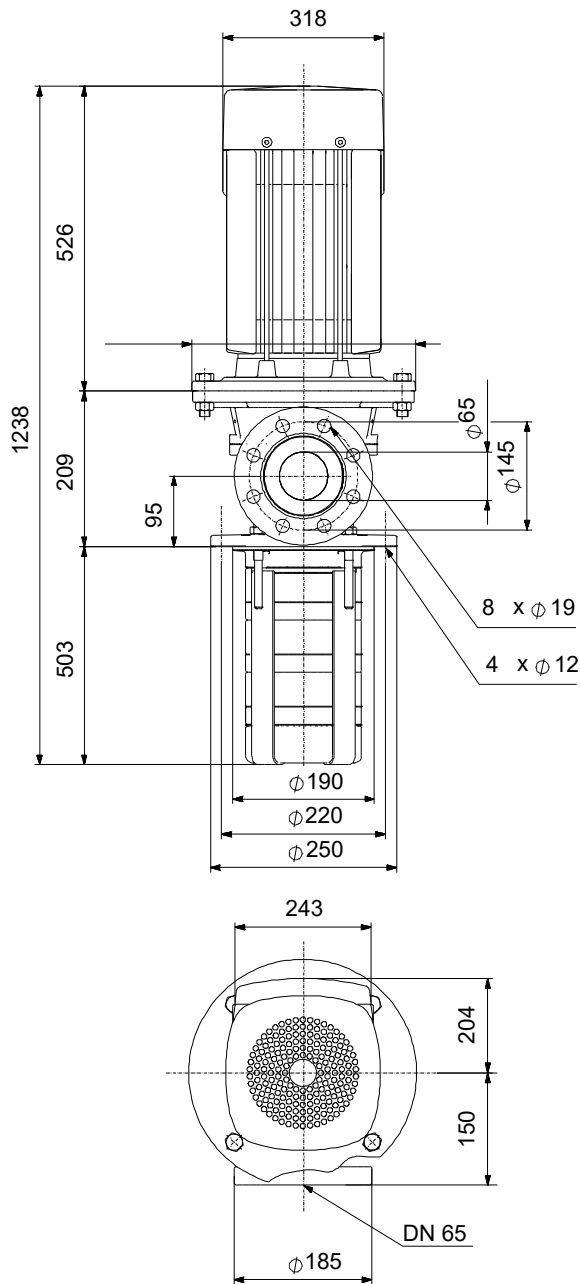
Kunde:

Kundennummer:

Kontakt:

Beschreibung	Daten
Bemessungsstrom:	33,2-28,0/16,6 A
Anlaufstrom:	760-1100 %
Leistungsfaktor Cos phi:	0.88-0.84
Nenn-Drehzahl:	3530-3560 1/min
IE-Wirkungsgradklasse:	NEMA Premium / IE3 60Hz
Motorwirkungsgrad bei Vollast:	91.7-91.7 %
Motorwirkungsgrad bei 3/4-Last:	92.5-93.1 %
Motorwirkungsgrad bei halber Last:	92.3-91.8 %
Motorpole:	2
Schutzart (gemäß IEC 34-5):	55 Dust/Jetting
Wärmeklasse (IEC 85):	F
eingebauter Motorschutz:	PTC
Motor - Produktnummer:	85U17528
Art der Steuerung:	
Frequenzumrichter:	ohne
Sonstiges:	
Position des Klemmkastens:	6 Uhr
Mindesteffizienzindex MEI ≥:	0.70
Nettogewicht:	160 kg
Bruttogewicht:	185 kg
Versandvol.:	0.479 m³
Herkunftsland:	HU
Zolltarif Nr.:	84137075
Environmental approvals:	WEEE

auf Anfr. MTR 32-6/6 A-F-A-HUUV 60 Hz



Achtung! Soweit nicht anders angegeben, handelt es sich um Millimeterangaben (mm). Die vereinfachte Maßzeichnung zeigt nicht alle

auf Anfr. MTR 32-6/6 A-F-A-HUUV 60 Hz



Hinweis: Alle Einheiten in [mm] soweit nicht anders bezeichnet.

