

Vorgabedaten

PROJEKT:	UNIT TAG:	MENGE:
ANSPRECHPARTNER: _____	SERVICELEISTUNG:	DATUM: _____
INGENIEUR/TECHNIKER:	VORGEGEBEN VON:	DATUM:
AUFTRAGNEHMER:	BESTELLNUMMER:	DATUM:

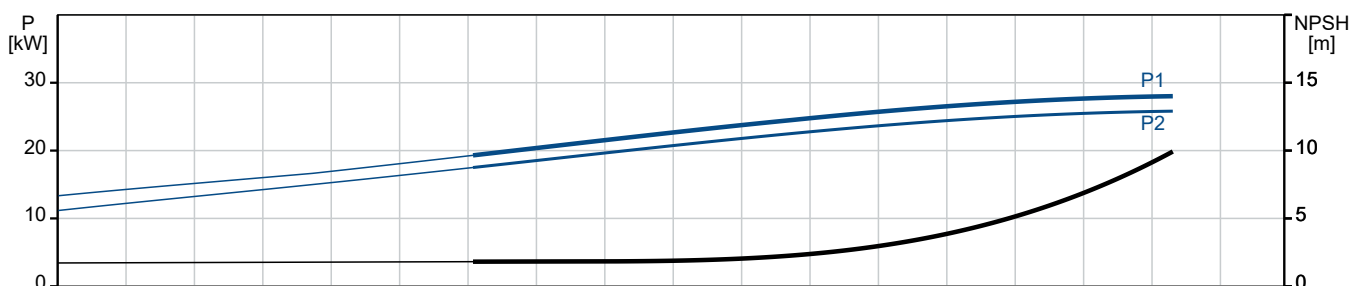
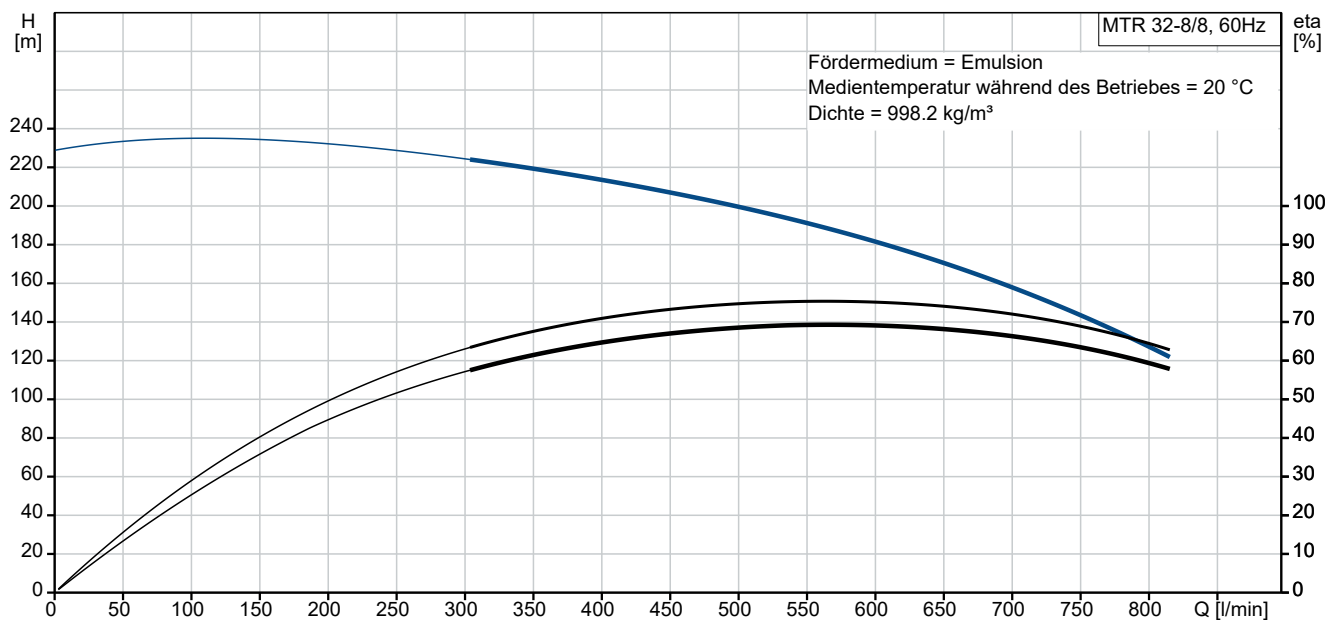


MTR 32-8/8 A-F-A-HUUV

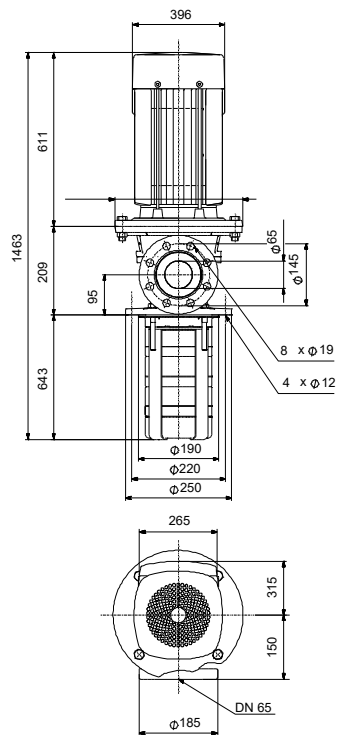
Kühlschmiermittelpumpen

Hinweist! Abbildung kann vom Produkt abweichen.

Servicebedingungen	Pumpendaten	Motordaten
Fördermedium: Emulsion	Max. Druck bei vorgegebener Temperatur: 25 bar / 90 °C	Motorbemessungsleistung P2: 30 kW
Temperatur: 20 °C	Medientemperaturbereich: -10 .. 90 °C	Bemessungsspannung: 440-480D V
Relative Dichte: 1.000	Maximale Umgebungstemperatur: 55 °C	Netzfrequenz: 60 Hz
	Code GLRD: HUUV	Schutzart: IP55
	Produktnummer: auf Anfr.	Wärmeklasse: F
		Motorschutz: PTC
		Bauart des Motors: SIEMENS
		Eta 1/1: 92.4-92.4 %




Vorgabedaten



Werkstoffe:

Laufwerkstoff:	Edelstahl
Laufwerkstoff gemäß ASTM:	AISI 304
Laufwerkstoff:	EN 1.4301
Code Material:	A

Anz.	Beschreibung
1	<p>MTR 32-8/8 A-F-A-HUUV</p>  <p>Produktnr.: auf Anfr.</p> <p>Mehrstufige, tauchbare, selbstansaugende Kreiselpumpe für die vertikale Aufstellung in Behältern usw. Die medienberührten Bauteile der Pumpe sind aus Grauguss (Kopf und Fusstück) und Edelstahl. Die Pumpe weist die folgenden Eigenschaften auf:</p> <ul style="list-style-type: none">• Einbaulänge gemäß DIN 5440.• Laufräder, Zwischenkammern und die Keilwelle bestehen aus Edelstahl.• Gleitringdichtung gemäß EN 12756.• Die Kraftübertragung erfolgt über eine geteilte Kupplung. <p>Die Patronendichtung verspricht eine hohe Zuverlässigkeit und Servicefreundlichkeit. Die Pumpe ist mit einem 3-phasigen, lüftergekühlten Asynchronmotor ausgestattet.</p> <p>Eintauchtiefe: 643 mm</p> <p>Art der Steuerung: Frequency converter: ohne</p> <p>Fördermedium: Fördermedium: Emulsion Medientemperaturbereich: -10 .. 90 °C Medientemperatur während des Betriebs: 20 °C Dichte: 998.2 kg/m³</p> <p>Technische Daten: Pumpendrehzahl, auf der die Pumpendaten beruhen: 3561 1/min Nennförderstrom: 600 l/min Nennförderhöhe: 179.1 m Anzahl der Laufradkammern: 8 Rücklauf zum Behälter: nein Pumpe Ausrichtung: vertikal GLRD Code: HUUV Zulassungen: CE,EAC,UKCA Approvals for motor: CE,EAC,UKCA Energy approvals for motor: CE,CNS ISO Abnahmekl.: ISO9906:2012 3B</p> <p>Werkstoffe: Werkstoff des Pumpenkopfs: Grauguss Pumpenkopf: EN 1561 EN-GJL-200 ASTM A48-25B Laufradwerkstoff: Edelstahl Laufrad: EN 1.4301</p>



Name des Unternehmens:

Angelegt von:

Telefon:

Datum:

02.01.2024

Projekt:

Referenznummer:

Kunde:

Kundennummer:

Kontakt:

Anz.	Beschreibung
1	<p>Laufwerkstoff gemäß ASTM: AISI 304</p> <p>Installation: Maximale Umgebungstemperatur: 55 °C Max. Betriebsdruck: 25 bar Max. Druck bei vorgegebener Temperatur: 25 bar / 90 °C Anschlusstyp: DIN Größe des Druckanschlusses: DN 65 Eintauchtiefe: 643 mm Nenndruckstufe: PN 40 Größe Motorflansch: FF350</p> <p>Elektrische Daten: Std. Motor: IEC Bauart des Motors: SIEMENS Motorbemessungsleistung P2: 30 kW Netzfrequenz: 60 Hz Geeignet für 50/60 Hz: nein Bemessungsspannung: 3 x 440-480 V Bemessungsstrom: 47 A Anlaufstrom: 850-850 % Leistungsfaktor Cos phi: 0.87 Nenn-Drehzahl: 3560 1/min Wirkungsgrad: IE3 92,4% IE-Wirkungsgradklasse: IE3 / NEMA Premium Motorwirkungsgrad bei Vollast: 92.4-92.4 % Motorwirkungsgrad bei 3/4-Last: 91.9-91.9 % Motorwirkungsgrad bei halber Last: 90.1-90.1 % Motorpole: 2 Schutzart (gemäß IEC 34-5): IP55 Wärmeklasse (IEC 85): F Motor - Produktnummer: 81U15332</p> <p>Sonstiges: Position des Klemmkastens: 6 Uhr Mindesteffizienzindex MEI ≥: 0.70 Nettogewicht: 276 kg Bruttogewicht: 327 kg Versandvol.: 0.801 m³ Herkunftsland: HU Zolltarif Nr.: 84137075 Environmental approvals: WEEE</p>



Name des Unternehmens:

Angelegt von:

Telefon:

Datum:

02.01.2024

Projekt:

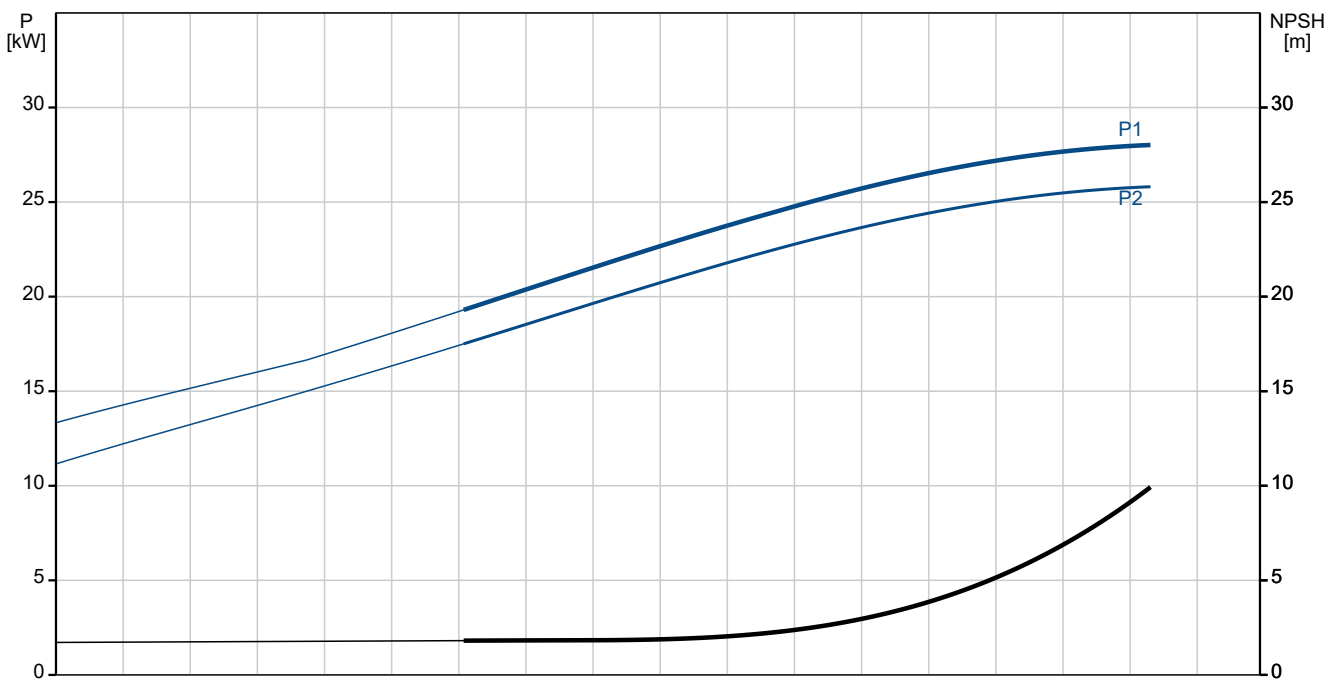
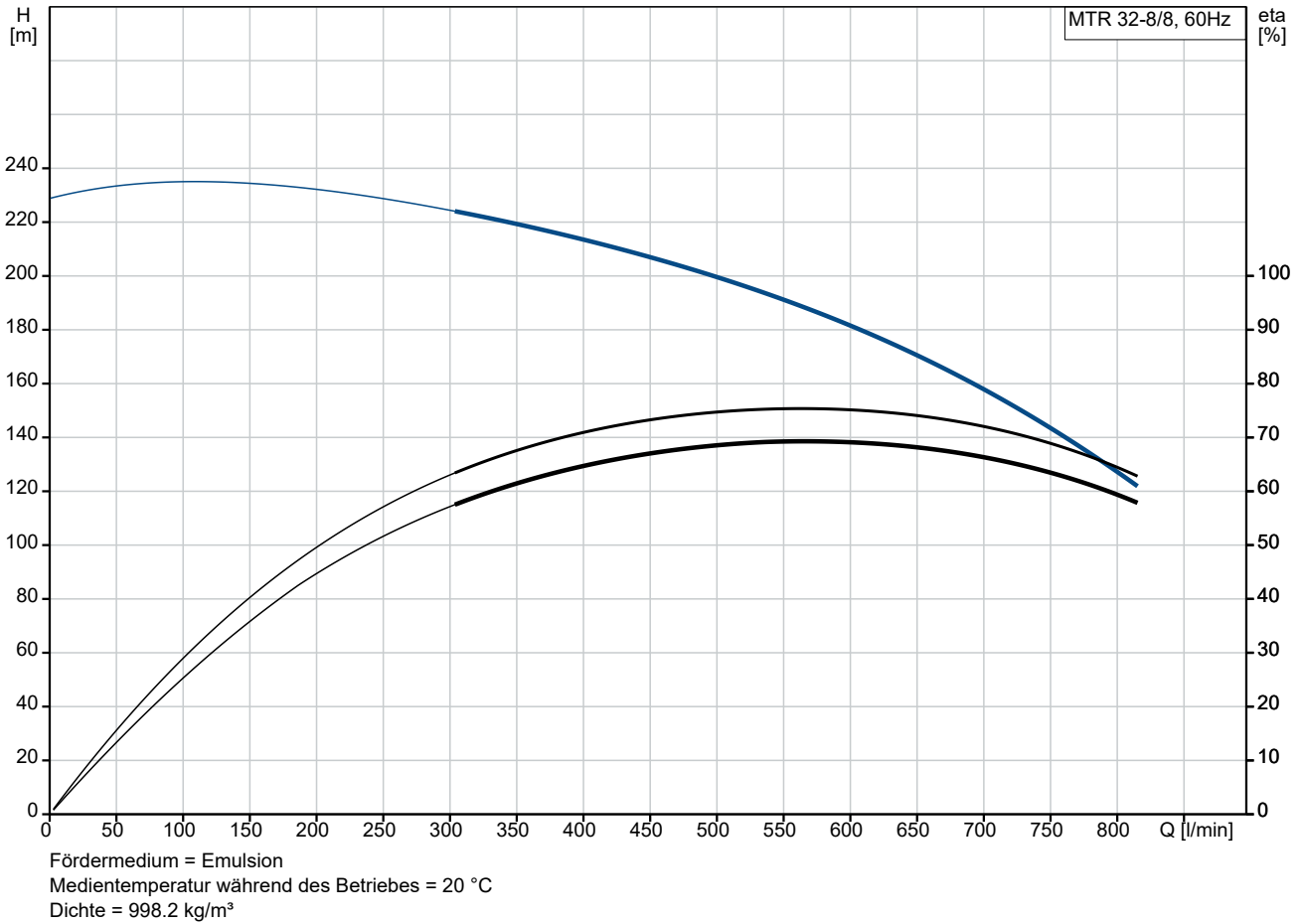
Referenznummer:

Kunde:

Kundennummer:

Kontakt:

auf Anfr. MTR 32-8/8 A-F-A-HUUV 60 Hz



Projekt:

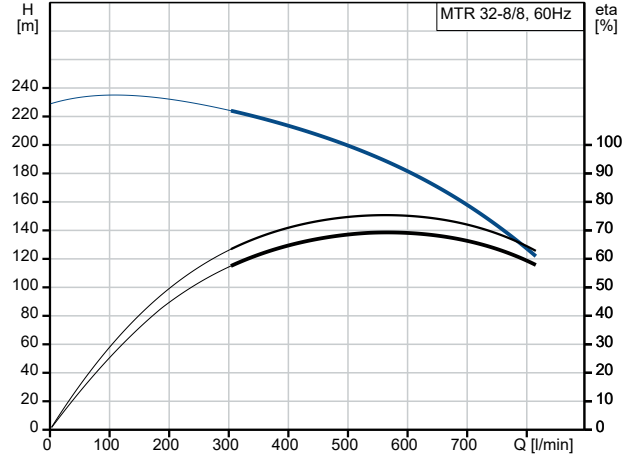
Referenznummer:

Kunde:

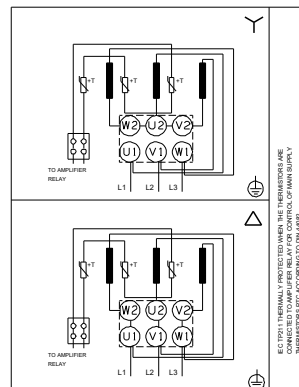
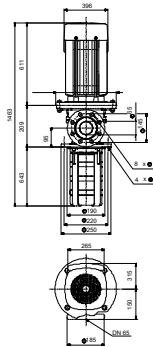
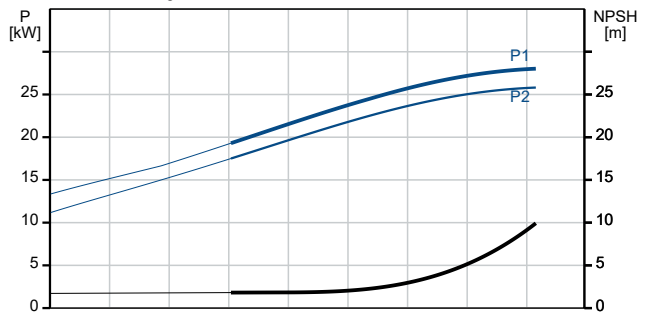
Kundennummer:

Kontakt:

Beschreibung	Daten
Allgemeine Informationen:	
Produktbezeichnung:	MTR 32-8/8 A-F-A-HUUUV
Produktnummer:	auf Anfr.
EAN-Nummer:	auf Anfr.
Technische Daten:	
Pumpendrehzahl, auf der die Pumpendaten beruhen:	3561 1/min
Nennförderstrom:	600 l/min
Nennförderhöhe:	179.1 m
Anzahl der Laufradkammern:	8
Anz. Laufräder:	8
Anzahl Laufräder mit reduziertem Durchmesser:	0
Rücklauf zum Behälter:	nein
Pumpe Ausrichtung:	vertikal
GLRD Code:	HUUUV
Zulassungen:	CE, EAC, UKCA
Approvals for motor:	CE, EAC, UKCA
Energy approvals for motor:	CE, CNS
ISO Abnahmechl.:	ISO9906:2012 3B
Code Ausführung:	A
Code Model:	B
Werkstoffe:	
Werkstoff des Pumpenkopfs:	Grauguss
Pumpenkopf:	EN 1561 EN-GJL-200
Pumpenkopf:	ASTM A48-25B
Laufradwerkstoff:	Edelstahl
Laufrad:	EN 1.4301
Laufradwerkstoff gemäß ASTM:	AISI 304
Code Material:	A
Installation:	
Maximale Umgebungstemperatur:	55 °C
Max. Betriebsdruck:	25 bar
Max. Druck bei vorgegebener Temperatur:	25 bar / 90 °C
Anschlussstyp:	DIN
Größe des Druckanschlusses:	DN 65
Eintauchtiefe:	643 mm
Nenndruckstufe:	PN 40
Größe Motorflansch:	FF350
Code Anchl. Art:	F
Fördermedium:	
Fördermedium:	Emulsion
Medientemperaturbereich:	-10 .. 90 °C
Medientemperatur während des Betriebs:	20 °C
Dichte:	998.2 kg/m ³
Elektrische Daten:	
Std. Motor:	IEC
Bauart des Motors:	SIEMENS
Motorbemessungsleistung P2:	30 kW
Netzfrequenz:	60 Hz
Geeignet für 50/60 Hz:	nein
Bemessungsspannung:	3 x 440-480 V
Bemessungsstrom:	47 A



Fördermedium = Emulsion
Medientemperatur während des Betriebes = 20 °C
Dichte = 998.2 kg/m³





Name des Unternehmens:

Angelegt von:

Telefon:

Datum:

02.01.2024

Projekt:

Referenznummer:

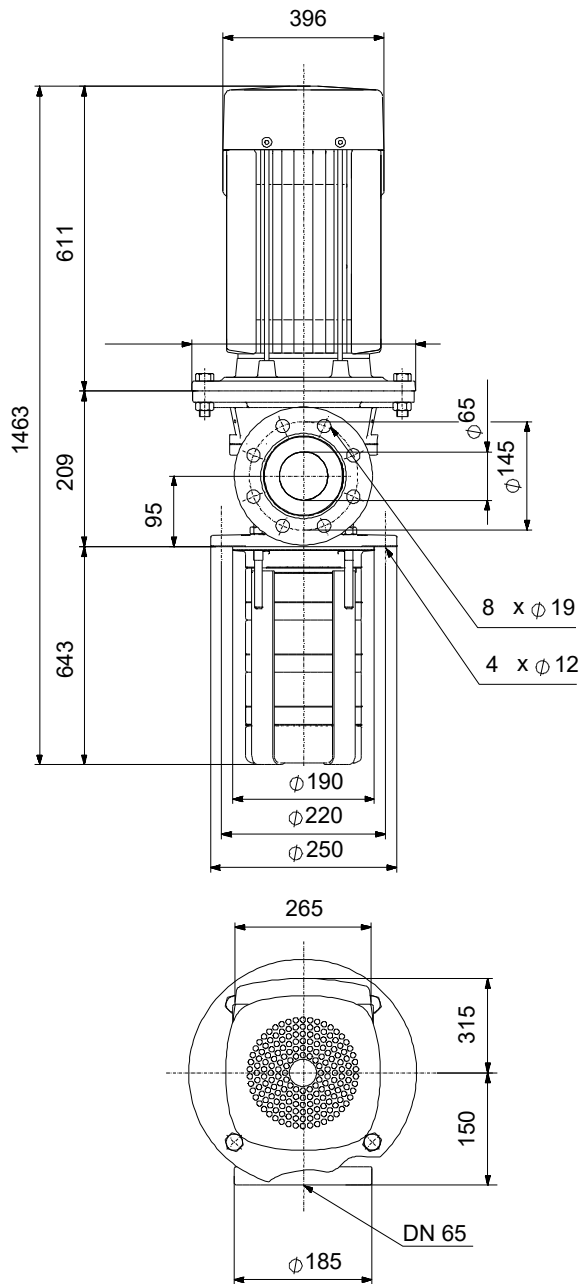
Kunde:

Kundennummer:

Kontakt:

Beschreibung	Daten
Anlaufstrom:	850-850 %
Leistungsfaktor Cos phi:	0.87
Nenn-Drehzahl:	3560 1/min
Wirkungsgrad:	IE3 92,4%
IE-Wirkungsgradklasse:	IE3 / NEMA Premium
Motorwirkungsgrad bei Vollast:	92.4-92.4 %
Motorwirkungsgrad bei 3/4-Last:	91.9-91.9 %
Motorwirkungsgrad bei halber Last:	90.1-90.1 %
Motorpole:	2
Schutzart (gemäß IEC 34-5):	IP55
Wärmeklasse (IEC 85):	F
eingebauter Motorschutz:	PTC
Motor - Produktnummer:	81U15332
Art der Steuerung:	
Frequenzumrichter:	ohne
Sonstiges:	
Position des Klemmkastens:	6 Uhr
Mindesteffizienzindex MEI ≥:	0.70
Nettogewicht:	276 kg
Bruttogewicht:	327 kg
Versandvol.:	0.801 m ³
Herkunftsland:	HU
Zolltarif Nr.:	84137075
Environmental approvals:	WEEE

auf Anfr. MTR 32-8/8 A-F-A-HUUV 60 Hz



Achtung! Soweit nicht anders angegeben, handelt es sich um Millimeterangaben (mm). Die vereinfachte Maßzeichnung zeigt nicht alle

auf Anfr. MTR 32-8/8 A-F-A-HUUV 60 Hz



Hinweis: Alle Einheiten in [mm] soweit nicht anders bezeichnet.

