

# Vorgabedaten

PROJEKT:	UNIT TAG:	MENGE:
ANSPRECHPARTNER: _____	SERVICELEISTUNG:	DATUM: _____
INGENIEUR/TECHNIKER:	VORGEGEBEN VON:	DATUM:
AUFTRAGNEHMER:	BESTELLNUMMER:	DATUM:

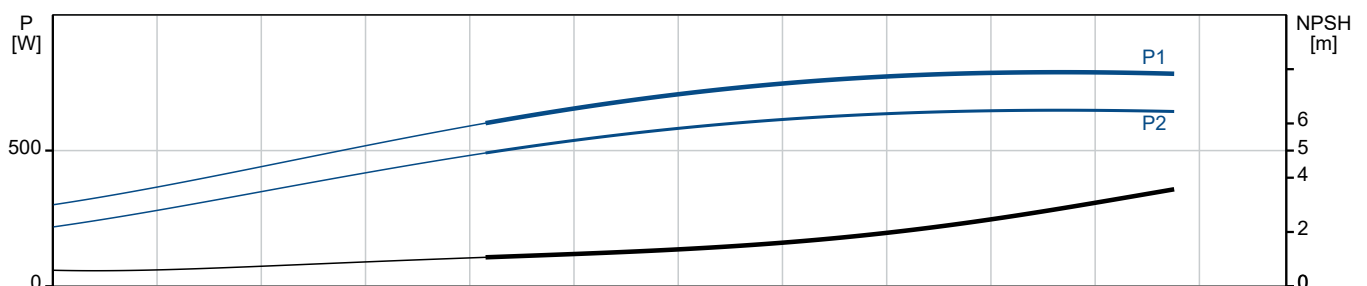
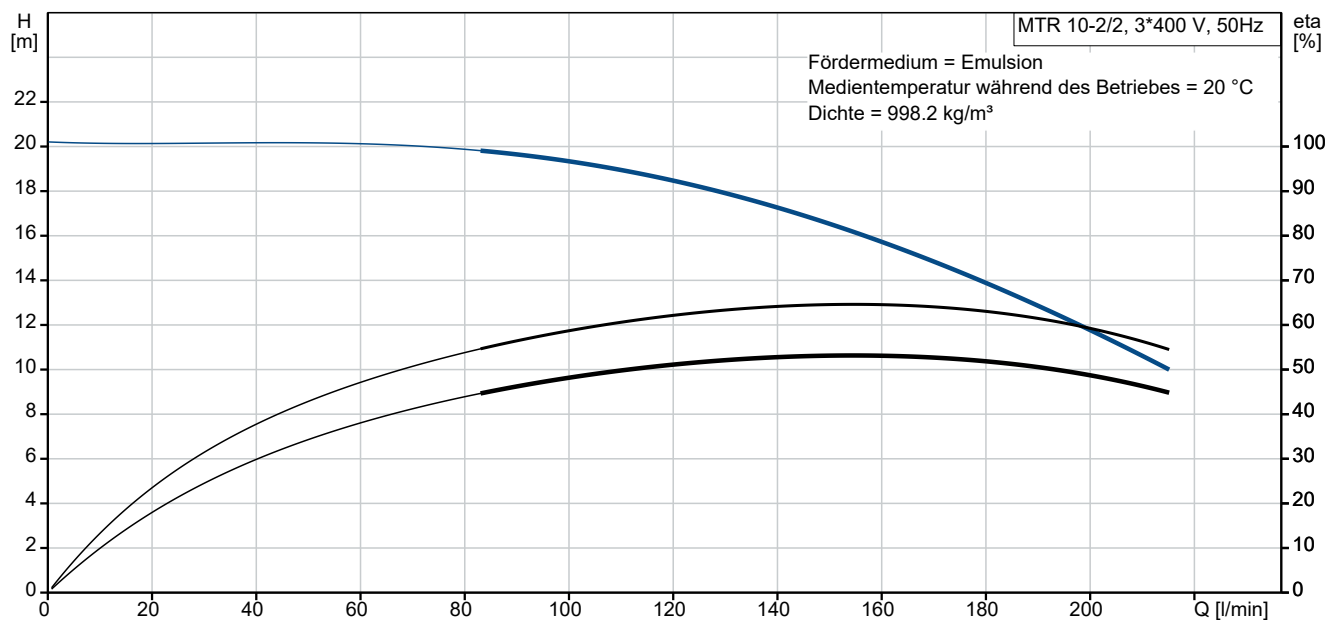


## MTR 10-2/2 A-W-A-HUUV

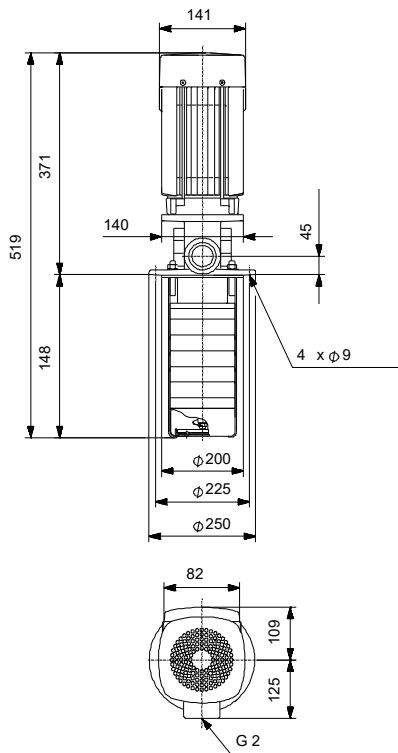
### Kühlschmiermittelpumpen

Hinweis! Abbildung kann vom Produkt abweichen.

Servicebedingungen	Pumpendaten	Motordaten
Fördermedium: Emulsion	Max. Druck bei vorgegebener Temperatur: 25 bar / 90 °C	Motorbemessungsleistung P2: 0.75 kW
Temperatur: 20 °C	Medientemperaturbereich: -10 .. 90 °C	Bemessungsspannung: 220-240D/380-415Y V
Relative Dichte: 1.000	Maximale Umgebungstemperatur: 60 °C	Netzfrequenz: 50 Hz
	Code GLRD: HUUV	Schutzart: 55 Dust/Jetting
	Produktnummer: auf Anfr.	Wärmeklasse: F
		Motorschutz: keine
		Bauart des Motors: 80A
		Eta 1/1: 80.7-80.7 %



# Vorgabedaten



## Werkstoffe:

Laufwerkstoff:	Edelstahl
Laufwerkstoff gemäß ASTM:	AISI 304
Laufwerkstoff:	EN 1.4301
Code Material:	A

**Anz. Beschreibung**

1 MTR 10-2/2 A-W-A-HUUV



Produktnr.: auf Anfr.

Mehrstufige, tauchbare, selbstansaugende Kreiselpumpe für die vertikale Aufstellung in Behältern usw. Die medienberührten Bauteile der Pumpe sind aus Grauguss (Kopf und Fusstück) und Edelstahl.

Die Pumpe weist die folgenden Eigenschaften auf:

- Einbaulänge gemäß DIN 5440.
- Laufräder, Zwischenkammern und die Keilwelle bestehen aus Edelstahl.
- Gleitringdichtung gemäß EN 12756.
- Die Kraftübertragung erfolgt über eine geteilte Kupplung.

Die Patronendichtung verspricht eine hohe Zuverlässigkeit und Servicefreundlichkeit. Die Pumpe ist mit einem 3-phasigen, lüftergekühlten Asynchronmotor ausgestattet.

Eintauchtiefe: 148 mm

Art der Steuerung:  
Frequency converter: ohne

Fördermedium:  
Fördermedium: Emulsion  
Medientemperaturbereich: -10 .. 90 °C  
Medientemperatur während des Betriebs: 20 °C  
Dichte: 998.2 kg/m<sup>3</sup>

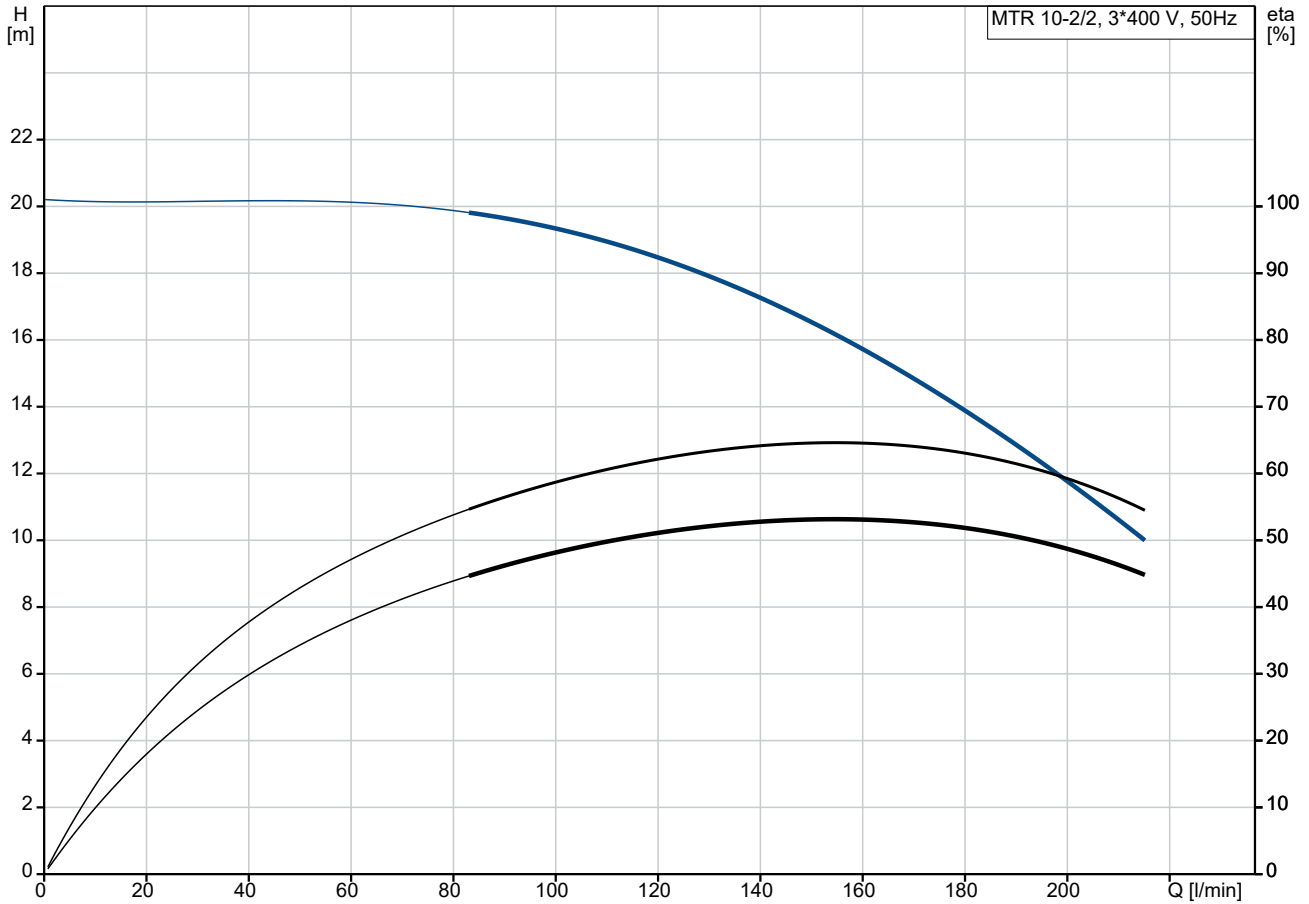
Technische Daten:  
Pumpendrehzahl, auf der die Pumpendaten beruhen: 2864 1/min  
Nennförderstrom: 167 l/min  
Nennförderhöhe: 15.3 m  
Anzahl der Laufradkammern: 2  
Rücklauf zum Behälter: nein  
Pumpe Ausrichtung: vertikal  
GLRD Code: HUUV  
Approvals: CE,EAC,UKCA,RCM,Morocco  
Approvals for motor: CE,EAC,UKCA,SEPRO,RCMMorocco  
Energy approvals for motor: CE,CC,SingaporeAust./N.Z.  
ISO Abnahmekl.: ISO9906:2012 3B

Werkstoffe:  
Werkstoff des Pumpenkopfs: Grauguss  
Pumpenkopf: EN 1561 EN-GJL-200  
ASTM A48-25B  
Laufradwerkstoff: Edelstahl  
Laufrad: EN 1.4301  
Laufradwerkstoff gemäß ASTM: AISI 304

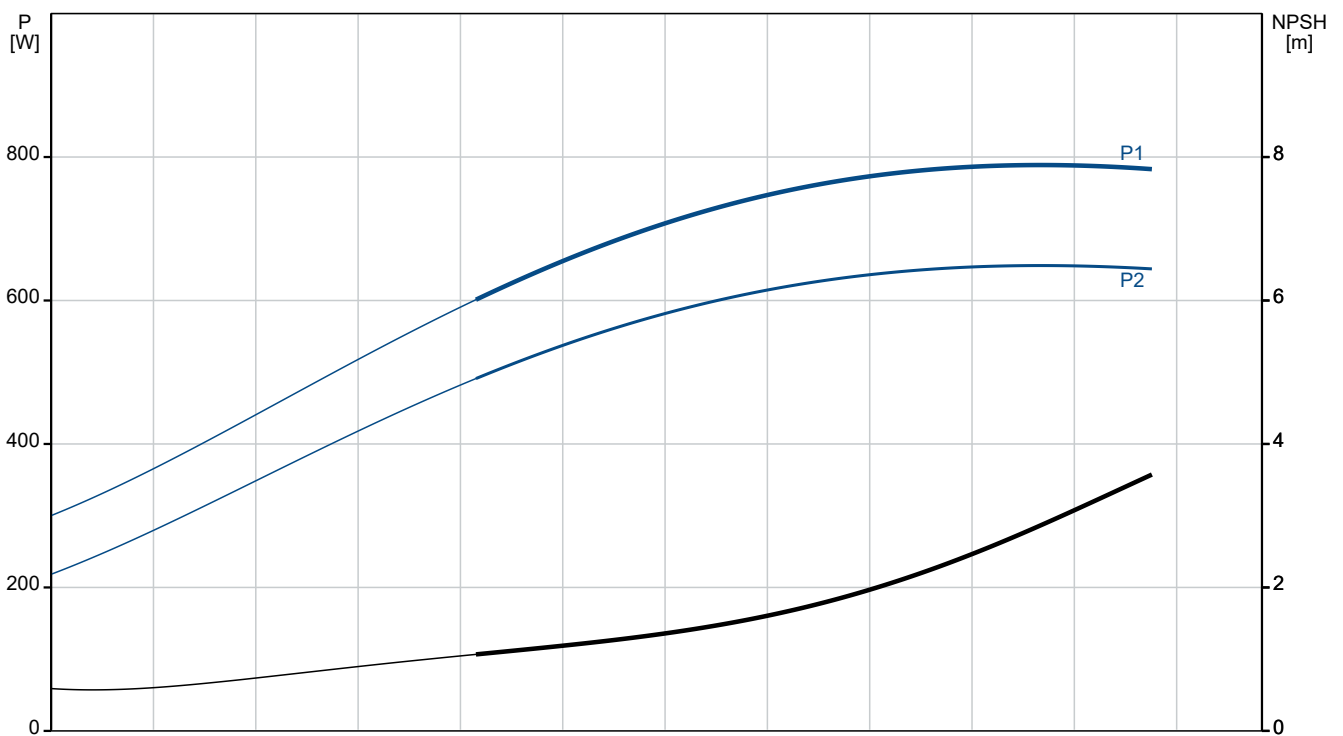
Installation:

Anz.	Beschreibung
1	<p>Maximale Umgebungstemperatur: 60 °C            Max. Betriebsdruck: 25 bar            Max. Druck bei vorgegebener Temperatur: 25 bar / 90 °C            Anschlusstyp: G internal thread            Größe des Druckanschlusses: 2 inch            Eintauchtiefe: 148 mm            Grösse Motorflansch: FT100</p> <p>Elektrische Daten:            Std. Motor: IEC            Bauart des Motors: 80A            Motorbemessungsleistung P2: 0.75 kW            Netzfrequenz: 50 Hz            Geeignet für 50/60 Hz: nein            Bemessungsspannung: 3 x 220-240D/380-415Y V            Bemessungsstrom: 3.30/1.90 A            Anlaufstrom: 580-620 %            Leistungsfaktor Cos phi: 0.81-0.71            Nenn-Drehzahl: 2840-2870 1/min            IE-Wirkungsgradklasse: IE3            Motorwirkungsgrad bei Vollast: 80.7-80.7 %            Motorwirkungsgrad bei 3/4-Last: 82.7-80.9 %            Motorwirkungsgrad bei halber Last: 81.7-77.9 %            Motorpole: 2            Schutzart (gemäß IEC 34-5): 55 Dust/Jetting            Wärmeklasse (IEC 85): F            Motor - Produktnummer: 85U05104</p> <p>Sonstiges:            Position des Klemmkastens: 6 Uhr            Mindesteffizienzindex MEI ≥: 0.70            Nettogewicht: 22.7 kg            Bruttogewicht: 26 kg            Versandvol.: 0.068 m<sup>3</sup>            Dänische VVS Nr.: 386966002            Herkunftsland: HU            Zolltarif Nr.: 84137075            Environmental approvals: WEEE</p>

## auf Anfr. MTR 10-2/2 A-W-A-HUUV 50 Hz



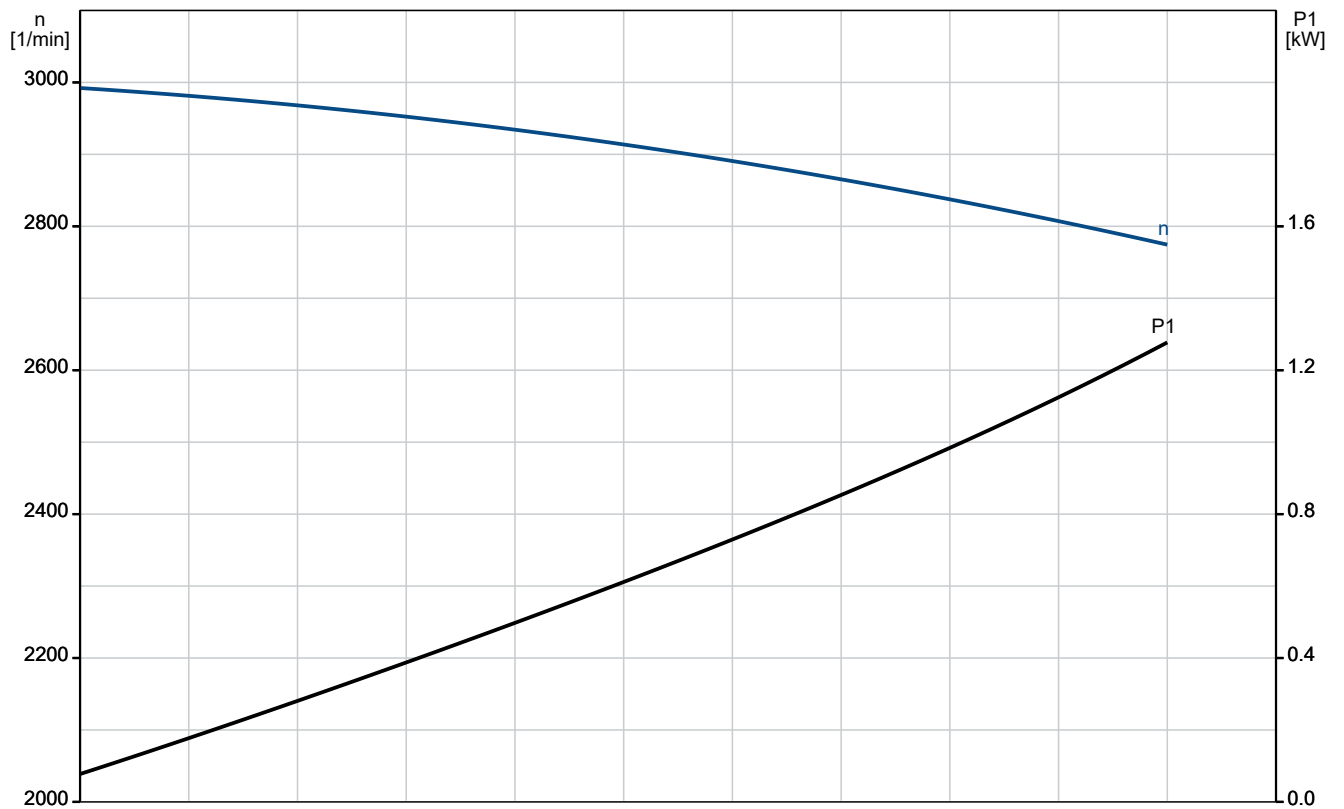
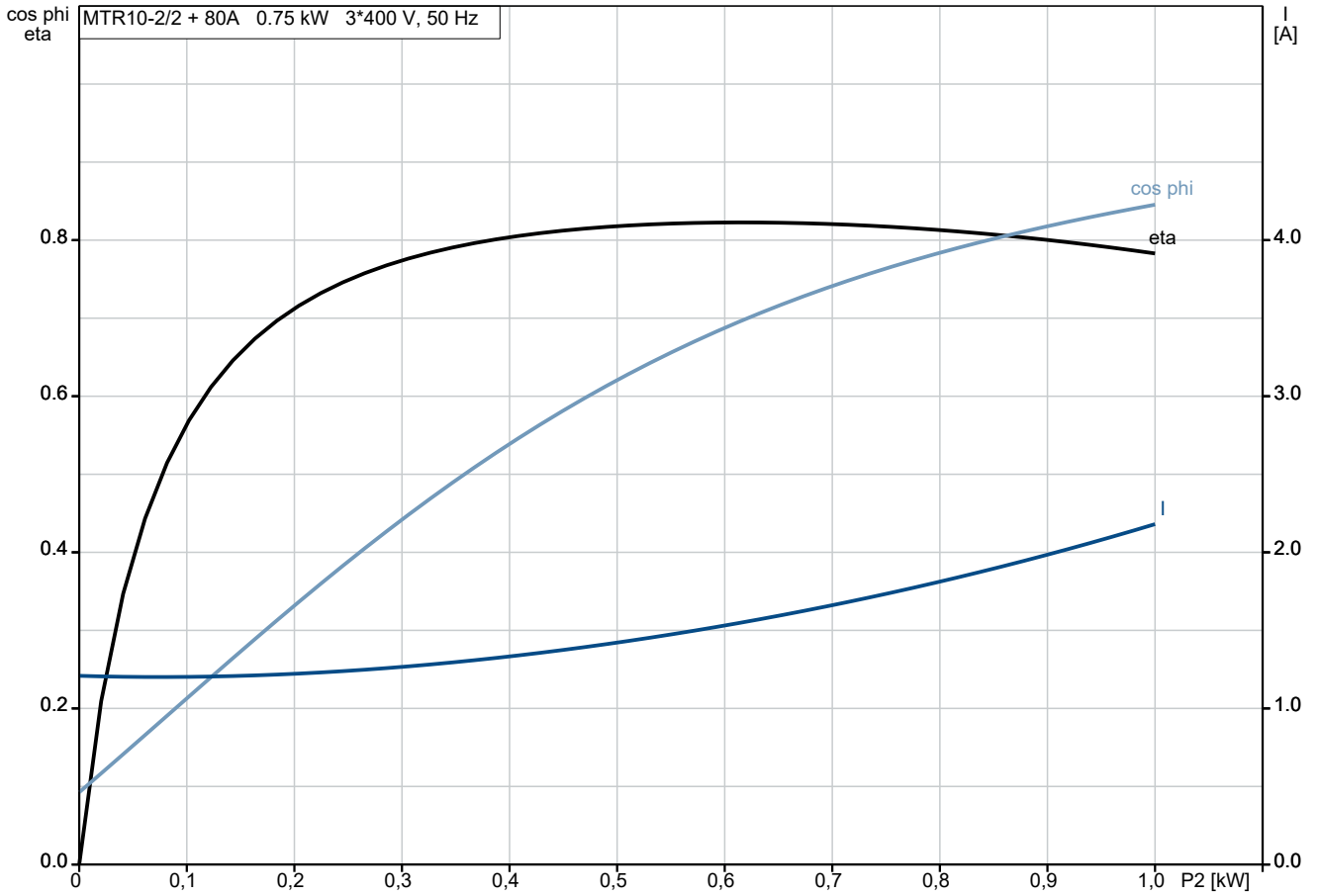
Fördermedium = Emulsion  
 Medientemperatur während des Betriebes = 20 °C  
 Dichte = 998.2 kg/m<sup>3</sup>



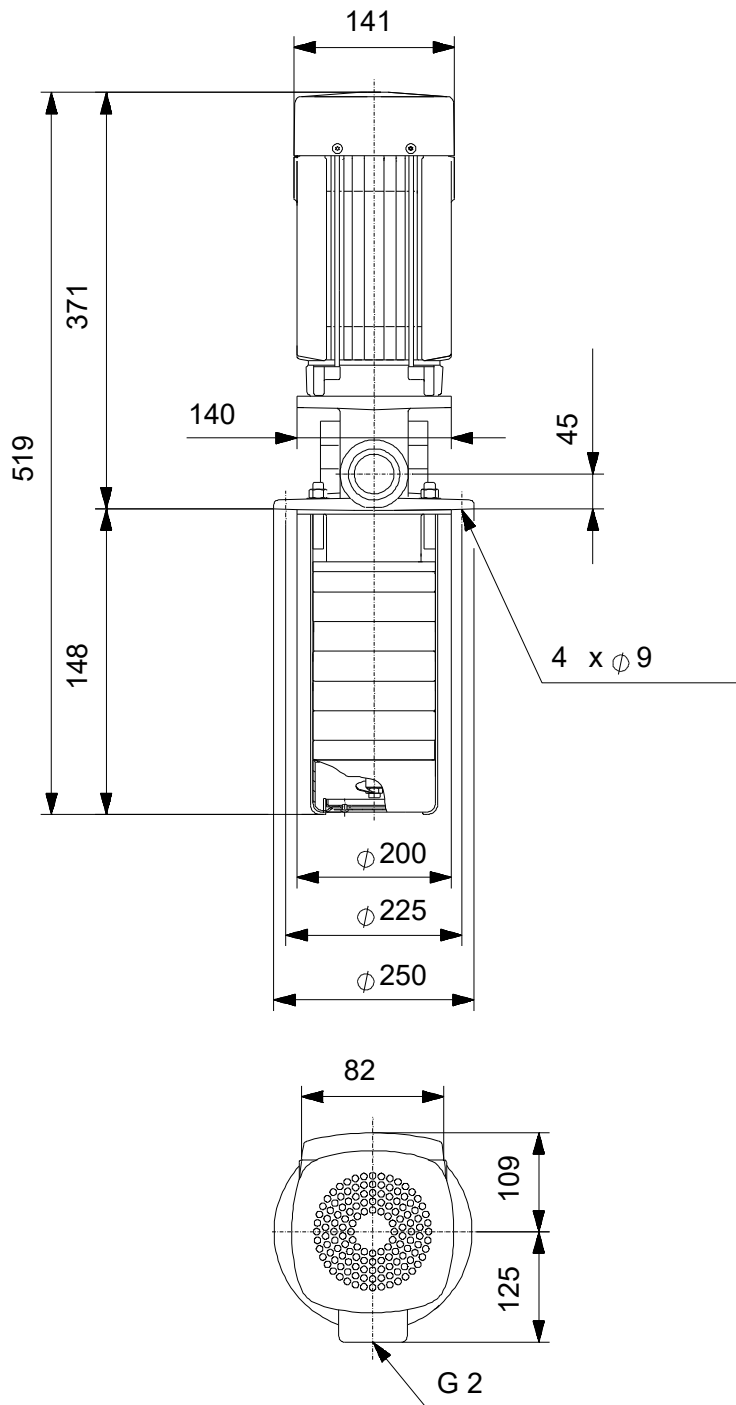


Beschreibung	Daten
IE-Wirkungsgradklasse:	IE3
Motorwirkungsgrad bei Vollast:	80.7-80.7 %
Motorwirkungsgrad bei 3/4-Last:	82.7-80.9 %
Motorwirkungsgrad bei halber Last:	81.7-77.9 %
Motorpole:	2
Schutzart (gemäß IEC 34-5):	55 Dust/Jetting
Wärmeklasse (IEC 85):	F
eingebauter Motorschutz:	keine
Motor - Produktnummer:	85U05104
<b>Art der Steuerung:</b>	
Frequenzumrichter:	ohne
<b>Sonstiges:</b>	
Position des Klemmkastens:	6 Uhr
Mindesteffizienzindex MEI $\geq$ :	0.70
Nettogewicht:	22.7 kg
Bruttogewicht:	26 kg
Versandvol.:	0.068 m <sup>3</sup>
Dänische VVS Nr.:	386966002
Herkunftsland:	HU
Zolltarif Nr.:	84137075
Environmental approvals:	WEEE

## auf Anfr. MTR 10-2/2 A-W-A-HUUV 50 Hz



## auf Anfr. MTR 10-2/2 A-W-A-HUUV 50 Hz



Achtung! Soweit nicht anders angegeben, handelt es sich um Millimeterangaben (mm). Die vereinfachte Maßzeichnung zeigt nicht alle

auf Anfr. MTR 10-2/2 A-W-A-HUUV 50 Hz



98.3169

Hinweis: Alle Einheiten in [mm] soweit nicht anders bezeichnet.



**Ersatzteile MTR 10-2/2, Produktnr. auf Anfr.  
Hergestellt nach 1152 (jahr und woche der herstellung)**

Pos	Description	Annotation	Classification Data	Part no.	Qty.	Unit
-	Kupplung (Reparaturatz)			00339169	1	Stück
9	Innensechskantschraube		Kennzeichnung: DIN 912 Länge (mm): 20 Gewinde: M6		4	Stück
10a	Kupplungshälfte				2	Stück
10	Splint		Durchmesser: 5 Länge (mm): 26		1	Stück
-	Gleitringdichtung HUUV (Reparaturatz)			96511841	1	Stück
	Schneidvorrichtung				1	Stück
- 105	Gleitringdichtung		Materialart: HUUV		1	Stück
	Druckfeder				1	Stück
	Justiergabel				1	Stück
	Stopfen				1	Stück
	Stopfen				1	Stück
	Rohr				1	Stück
	Mitdrehender Dichtring				1	Stück
	Mitnehmer, untere Dichtung				1	Stück
	Feststehender Dichtring				1	Stück
	Mitnehmer, obere Dichtung				1	Stück
	O-Ring				1	Stück
9	Socket set screw				3	Stück
109	O-Ring		Durchmesser: 27.5 Materialart: FKM		1	Stück
			Material Stärke: 2.75			
109	O-Ring		Durchmesser: 22,00 Materialart: FKM		1	Stück
			Material Stärke: 2,75			
110	O-Ring				1	Stück
113	Mitnehmer				1	Stück
-	Klemmenkasten (Reparaturatz)			92780189	1	Stück
	Stopfbuchse				2	Stück
	Plug cpl.				2	Stück
-	Klemmenkasten, komplett				1	Stück
164	Klemmenkastendeckel mit				1	Stück
166	Schrauben für Dichtung				4	Stück
	Schrauben für Displaybefestigung				2	Stück
7a	Erdungsschraube				1	Stück
152	Pan head thread forming screw				4	Stück
164a	Klemmenkasten mit Dichtung				1	Stück
173a	Pumpenfuß				1	Stück
173	Erdungsschraube				1	Stück
176	Klemme, komplett				1	Stück
-	Verschleißteile (Reparaturatz)			97989322	1	Stück
	Schmiermittel				1	L
- 4a	Zwischenkammer, komplett				2	Stück
	Guide cup				1	Stück
	Lagerplatte				1	Stück
	Leitschaufel				10	Stück
3	Zwischenkammer				1	Stück
45	Schleißring				1	Stück
47	Lagerbuchse				1	Stück
65	Aufnahme				1	Stück

Pos	Description	Annotation	Classification Data	Part no.	Qty.	Unit
37	Dichtung		Innendurchmesser: 138 Außendurchmesser: 145 Material Stärke: 0,25		1	Stück
45	Schleißring				7	Stück
47a	Lagerring				2	Stück
64e	Distanzhülse		Länge (mm): 9		1	Stück
64d	Distanzhülse				6	Stück
64c	Distanzhülse		Innendurchmesser: 21.5 Außendurchmesser: 17.5 Länge (mm): 8		1	Stück
64b	Distanzhülse		Innendurchmesser: 17,5 Länge (mm): 11		1	Stück
64a	Spacer				2	Stück
64a	Distanzhülse		Länge (mm): 9.00		2	Stück
65	Aufnahme				7	Stück
66	Unterlegscheibe		Kennzeichnung: DIN 125 A2 Innendurchmesser: 13 Außendurchmesser: 24 Material Stärke: 2,5		1	Stück
69a	Distanzhülse		Länge (mm): 18.00		1	Stück
69	Distanzhülse		Innendurchmesser: 17,5 Außendurchmesser: 21,5 Länge (mm): 28,95		6	Stück
122	Ansaugschraube				1	Stück
-	Motor			85903982	1	Stück
-	Kugellager (Reparaturatz)			96279730	1	Stück
111	Kugellager		Kennzeichnung: 6204.2Z.C3.SYN		1	Stück
111	Kugellager				1	Stück
157	O-Ring		Durchmesser: 32 Materialart: NBR Material Stärke: 2		1	Stück
158	Wellfederscheibe				1	Stück
-	Lüfter (Reparaturatz)			96279721	1	Stück
156	Lüfter				1	Stück
159a	Dichtring				1	Stück
-	Kit, fan cover, black			96279720	1	Stück
151b	Aufkleber				1	Stück
151a	Aufkleber				1	Stück
151	Lüfterdeckel				1	Stück
152	Pan head thread forming screw				2	Stück
-	Kit, fan cover, black/red			92780557	1	Stück
151b	Aufkleber				1	Stück
151a	Aufkleber				1	Stück
151	Lüfterdeckel				1	Stück
152	Pan head thread forming screw				2	Stück
-	Flansche (Reparaturatz)			96279854	1	Stück
156b	Flansch				1	Stück
159c	Dichtring				1	Stück
184	Dichtung		Innendurchmesser: 114,80 Außendurchmesser: 121,20 Material Stärke: 0,25		1	Stück
185	Flachkopfschraube				4	Stück
186	Entleerungshahn				1	Stück
-	Gleitringdichtung (Reparaturatz)			96279722	1	Stück
159c	Dichtring				1	Stück
159a	Dichtring				1	Stück
-	Klemmenkasten (Reparaturatz)			96279724	1	Stück
152	Pan head thread forming screw				4	Stück

Pos	Description	Annotation	Classification Data	Part no.	Qty.	Unit
164a	Klemmenkasten mit Dichtung				1	Stück
164	Klemmenkastendeckel mit Dichtung				1	Stück
173a	Unterlegscheibe		Kennzeichnung: Eckig Innendurchmesser: 5,5 Außendurchmesser: 10X10 Material Stärke: 1,5		1	Stück
173a	Pumpenfuß				1	Stück
173	Pan head thread forming screw		Kennzeichnung: COMBI TORX T25		1	Stück
173	Flachkopfschraube		Kennzeichnung: DIN 7985		1	Stück
175	Flachkopfschraube		Kennzeichnung: DIN 7985		2	Stück
176	Klemme, komplett				1	Stück
2	Motortragelaterne			98905070	1	Stück
3	Laufradkammer			99036283	1	Stück
- 4a	Großpackung, Zwischenkammer, komplett (3 PC)			98371073	1	Stück
3	Großpackung, Zwischenkammer (5 PC)			98415145	1	Stück
3	Großpackung, Zwischenkammer (10 PC)			96536045	1	Stück
45	Großpackung, Schleifring (20 PC)			96538856	1	Stück
65	Großpackung, Aufnahme (20 PC)			98354675	1	Stück
+ 4a	Großpackung, Zwischenkammer, komplett (10 PC)			96538850	1	Stück
+ 4a	Zwischenkammer, komplett			98371072	1	Stück
7a	Großpackung, Combi Slot Torx screw (1000 PC)			96886324	4	Stück
10	Großpackung, Splint (10 PC)		Durchmesser: 5 Länge (mm): 26	96536473	1	Stück
10	Splint		Durchmesser: 5 Länge (mm): 26	96587588	1	Stück
26	Strap cpl.		Länge (mm): 180 Gewinde: M12	98986087	4	Stück
28	Großpackung, Sechskantschraube (12 PC)		Länge (mm): 25 MM Gewinde: M6	92529866	4	Stück
32	Großpackung, Unterlegscheibe (10 PC)		Kennzeichnung: DIN 125 A2 Innendurchmesser: 13 Außendurchmesser: 24 Material Stärke: 2,5	99944263	1	Stück
37	Großpackung, Dichtung (10 PC)		Innendurchmesser: 138 Außendurchmesser: 145 Material Stärke: 0,25	96536049	1	Stück
+ 44a	Einlaufteil, komplett			97973678	1	Stück
47a	Großpackung, Lagerring (10 PC)			96538795	1	Stück
49	Großpackung, Laufrad, komplett (10 PC)			96538796	2	Stück
49	Laufrad, komplett			98394441	2	Stück
+ 51	Pumpenwelle, komplett		Durchmesser: D16 Länge (mm): 183,8	98940411	1	Stück
64c	Großpackung, Distanzhülse (10 PC)		Innendurchmesser: 21.5 Außendurchmesser: 17.5 Länge (mm): 8	96535094	1	Stück
64d	Großpackung, Distanzhülse (20 PC)		Innendurchmesser: 17,5 Länge (mm): 11	96538959	1	Stück
64a	Großpackung, Spacer (20 PC)			97516851	1	Stück
64a	Großpackung, Distanzhülse (20 PC)		Länge (mm): 9.00	96538950	1	Stück
69	Großpackung, Distanzhülse (20 PC)		Länge (mm): 18.00	96538948	1	Stück
76a	Großpackung, Niete (100 PC)			96620489	2	Stück
84	Saugkorb			99019218	1	Stück
- 105	Großpackung, Gleitringdichtung (11 PC)		Materialart: HUUUV	96538946	1	Stück
	Großpackung, Mitnehmer, untere Dichtung (5 PC)			99794407	1	Stück



Name des Unternehmens:

Angelegt von:

Telefon:

Datum:

30.12.2023

Pos	Description	Annotation	Classification Data	Part no.	Qty.	Unit
109	Großpackung, O-Ring (10 PC)		Durchmesser: 22,00 Materialart: FKM Material Stärke: 2,75	99547899	1	Stück
109	Großpackung, O-Ring (20 PC)		Durchmesser: 27.5 Materialart: FKM Material Stärke: 2.75	96538879	1	Stück
110	Großpackung, O-Ring (20 PC)			96538878	1	Stück
121	Halter			99036271	1	Stück
122	Ansaugschraube			96588246	1	Stück