

# Vorgabedaten

PROJEKT:	UNIT TAG:	MENGE:
ANSPRECHPARTNER: _____	SERVICELEISTUNG:	DATUM: _____
INGENIEUR/TECHNIKER:	VORGEGEBEN VON:	DATUM:
AUFTRAGNEHMER:	BESTELLNUMMER:	DATUM:

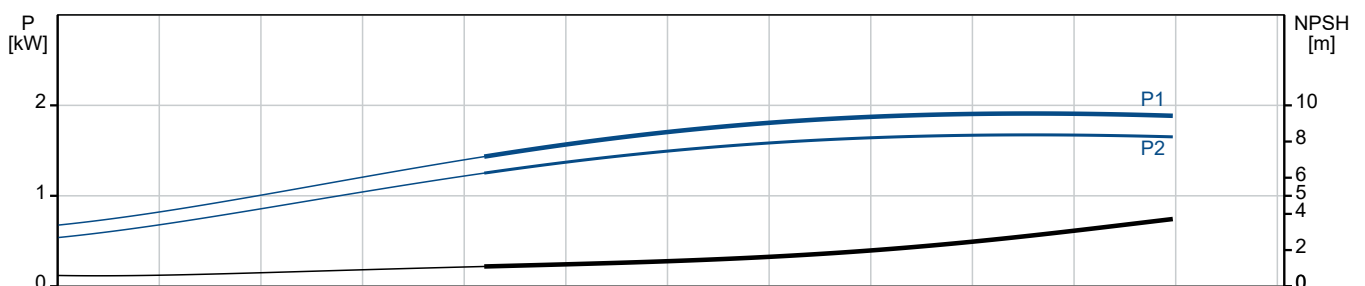
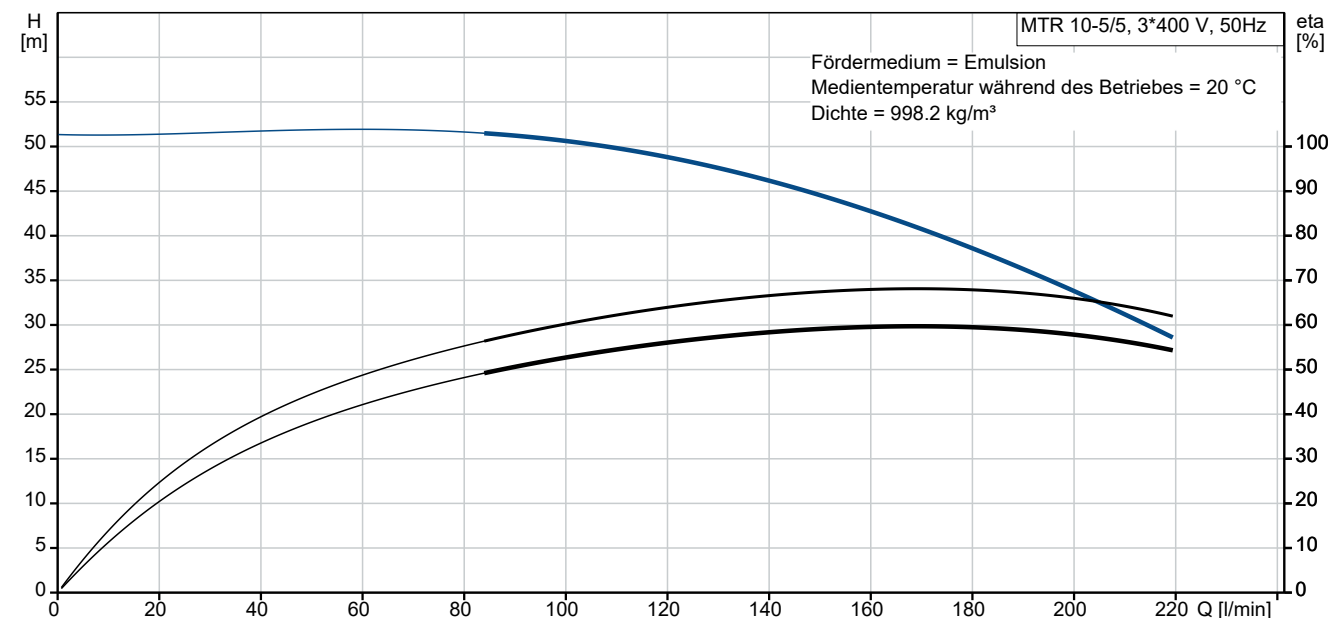


## MTR 10-5/5 A-W-A-HUUV

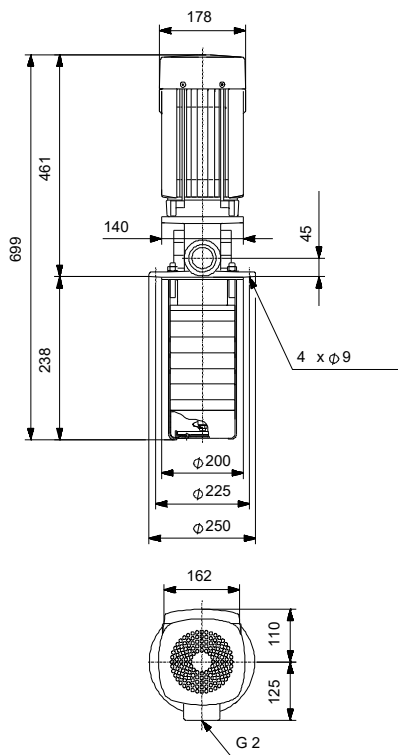
### Kühlschmiermittelpumpen

Hinweis! Abbildung kann vom Produkt abweichen.

Servicebedingungen		Pumpendaten		Motordaten	
Fördermedium:	Emulsion	Max. Druck bei vorgegebener Temperatur:	25 bar / 90 °C	Motorbemessungsleistung P2:	2.2 kW
Temperatur:	20 °C	Medientemperaturbereich:	-10 .. 90 °C	Bemessungsspannung:	380-415D V
Relative Dichte:	1.000	Maximale Umgebungstemperatur:	60 °C	Netzfrequenz:	50 Hz
		Code GLRD:	HUUV	Schutzart:	55 Dust/Jetting
		Produktnummer:	auf Anfr.	Wärmeklasse:	F
				Motorschutz:	keine
				Bauart des Motors:	90LE
				Eta 1/1:	85.9-85.9 %



# Vorgabedaten



## Werkstoffe:

Laufwerkstoff:	Edelstahl
Laufwerkstoff gemäß ASTM:	AISI 304
Laufwerkstoff:	EN 1.4301
Code Material:	A

Anz.	Beschreibung
1	<p><b>MTR 10-5/5 A-W-A-HUUV</b></p>  <p>Produktnr.: auf Anfr.</p> <p>Mehrstufige, tauchbare, selbstansaugende Kreiselpumpe für die vertikale Aufstellung in Behältern usw. Die medienberührten Bauteile der Pumpe sind aus Grauguss (Kopf und Fusstück) und Edelstahl. Die Pumpe weist die folgenden Eigenschaften auf:</p> <ul style="list-style-type: none"> <li>• Einbaulänge gemäß DIN 5440.</li> <li>• Laufräder, Zwischenkammern und die Keilwelle bestehen aus Edelstahl.</li> <li>• Gleitringdichtung gemäß EN 12756.</li> <li>• Die Kraftübertragung erfolgt über eine geteilte Kupplung.</li> </ul> <p>Die Patronendichtung verspricht eine hohe Zuverlässigkeit und Servicefreundlichkeit. Die Pumpe ist mit einem 3-phasigen, lüftergekühlten Asynchronmotor ausgestattet.</p> <p>Eintauchtiefe: 238 mm</p> <p>Art der Steuerung: Frequency converter: ohne</p> <p>Fördermedium: Fördermedium: Emulsion Medientemperaturbereich: -10 .. 90 °C Medientemperatur während des Betriebs: 20 °C Dichte: 998.2 kg/m<sup>3</sup></p> <p>Technische Daten: Pumpendrehzahl, auf der die Pumpendaten beruhen: 2899 1/min Nennförderstrom: 167 l/min Nennförderhöhe: 41.5 m Anzahl der Laufradkammern: 5 Rücklauf zum Behälter: nein Pumpe Ausrichtung: vertikal GLRD Code: HUUV Approvals: CE,EAC,UKCA,RCM,Morocco Approvals for motor: CE,EAC,UKCA,SEPRO,RCMMorocco Energy approvals for motor: CE,CC,SingaporeAust./N.Z. ISO Abnahmekl.: ISO9906:2012 3B</p> <p>Werkstoffe: Werkstoff des Pumpenkopfs: Grauguss Pumpenkopf: EN 1561 EN-GJL-200 ASTM A48-25B Laufradwerkstoff: Edelstahl Laufrad: EN 1.4301</p>



Name des Unternehmens:

Angelegt von:

Telefon:

Datum:

30.12.2023

Projekt:

Referenznummer:

Kunde:

Kundennummer:

Kontakt:

Anz.	Beschreibung
1	<p>Laufwerkstoff gemäß ASTM: AISI 304</p> <p>Installation: Maximale Umgebungstemperatur: 60 °C Max. Betriebsdruck: 25 bar Max. Druck bei vorgegebener Temperatur: 25 bar / 90 °C Anschlusstyp: G internal thread Größe des Druckanschlusses: 2 inch Eintauchtiefe: 238 mm Grösse Motorflansch: FT115</p> <p>Elektrische Daten: Std. Motor: IEC Bauart des Motors: 90LE Motorbemessungsleistung P2: 2.2 kW Netzfrequenz: 50 Hz Geeignet für 50/60 Hz: nein Bemessungsspannung: 3 x 380-415D V Bemessungsstrom: 4.65 A Anlaufstrom: 840-920 % Leistungsfaktor Cos phi: 0.86-0.80 Nenn-Drehzahl: 2890-2910 1/min IE-Wirkungsgradklasse: IE3 Motorwirkungsgrad bei Vollast: 85.9-85.9 % Motorwirkungsgrad bei 3/4-Last: 88.2-87.2 % Motorwirkungsgrad bei halber Last: 88.0-85.5 % Motorpole: 2 Schutzart (gemäß IEC 34-5): 55 Dust/Jetting Wärmeklasse (IEC 85): F Motor - Produktnummer: 85U11908</p> <p>Sonstiges: Position des Klemmkastens: 6 Uhr Mindesteffizienzindex MEI ≥: 0.70 Nettogewicht: 35.1 kg Bruttogewicht: 38.6 kg Versandvol.: 0.081 m<sup>3</sup> Herkunftsland: HU Zolltarif Nr.: 84137075 Environmental approvals: WEEE</p>



Name des Unternehmens:

Angelegt von:

Telefon:

Datum:

30.12.2023

Projekt:

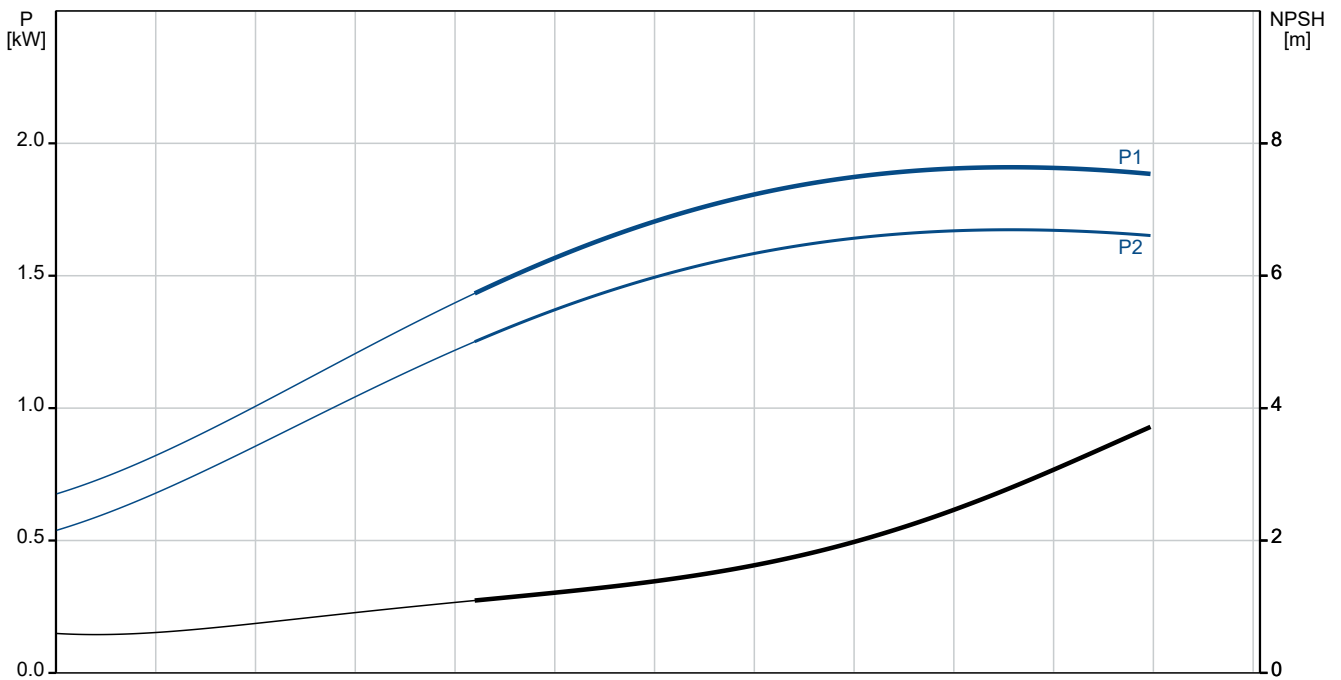
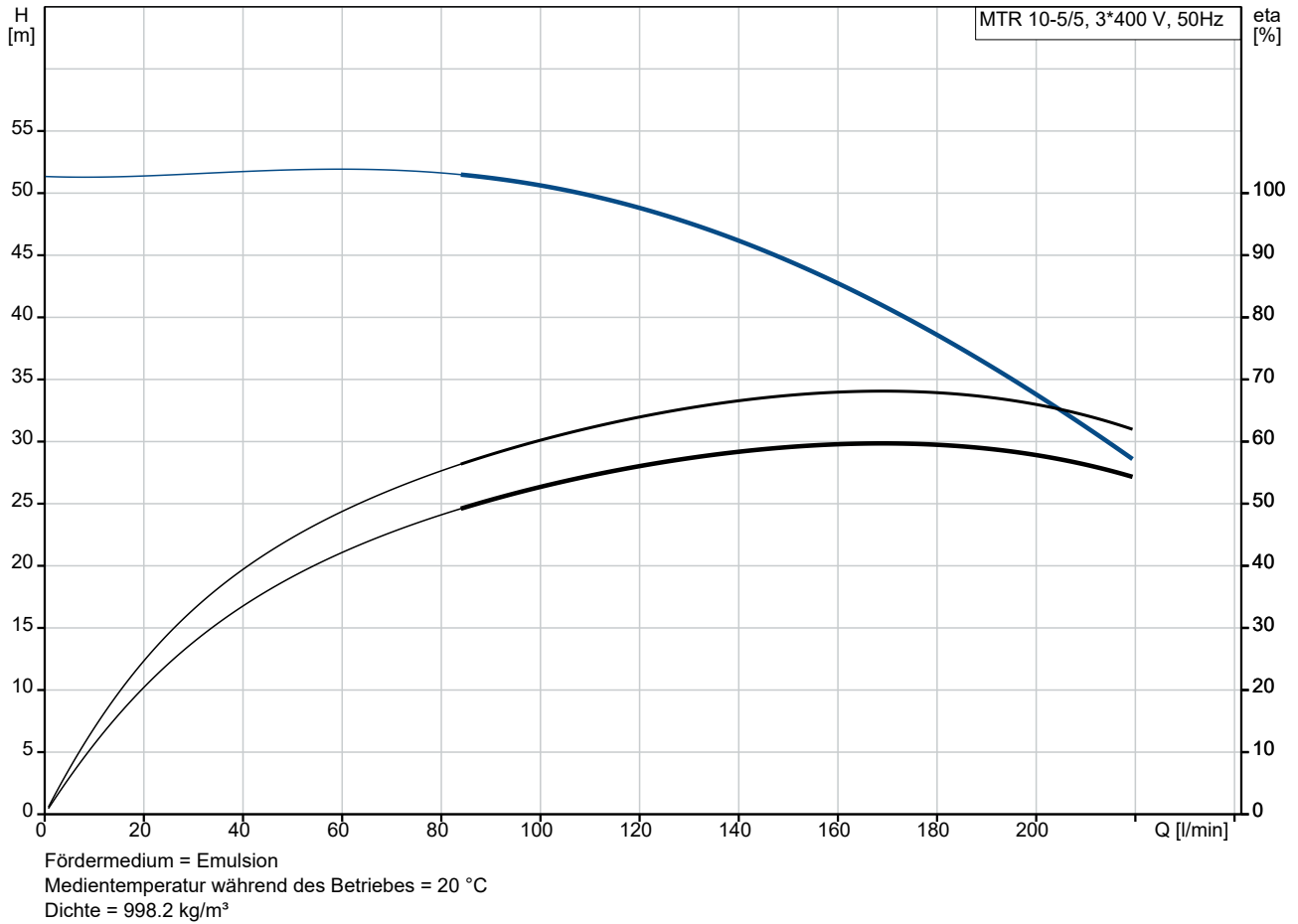
Referenznummer:

Kunde:

Kundennummer:

Kontakt:

## auf Anfr. MTR 10-5/5 A-W-A-HUUV 50 Hz



**Projekt:**

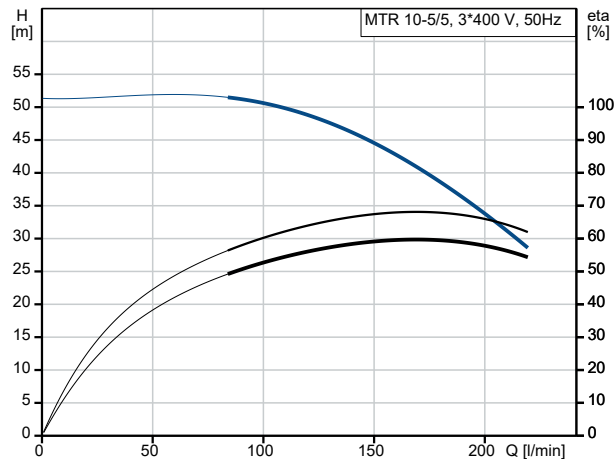
Referenznummer:

**Kunde:**

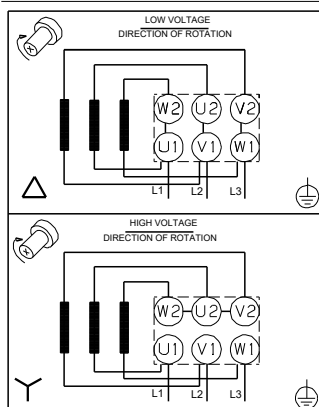
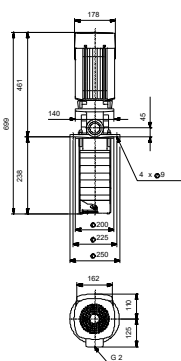
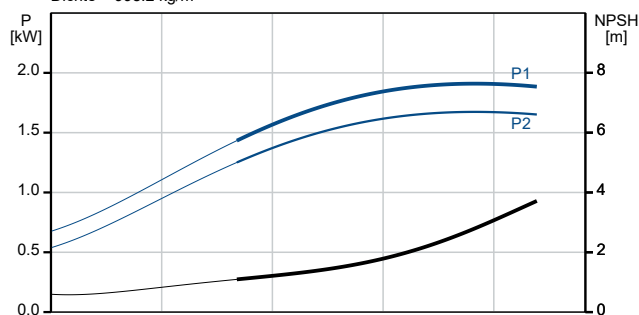
Kundennummer:

Kontakt:

Beschreibung	Daten
<b>Allgemeine Informationen:</b>	
Produktbezeichnung:	MTR 10-5/5 A-W-A-HUUV
Produktnummer:	auf Anfr.
EAN-Nummer:	auf Anfr.
<b>Technische Daten:</b>	
Pumpendrehzahl, auf der die Pumpendaten beruhen:	2899 1/min
Nennförderstrom:	167 l/min
Nennförderhöhe:	41.5 m
Anzahl der Laufradkammern:	5
Anz. Laufräder:	5
Anzahl Laufräder mit reduziertem Durchmesser:	0
Rücklauf zum Behälter:	nein
Pumpe Ausrichtung:	vertikal
GLRD Code:	HUUV
Approvals:	CE,EAC,UKCA,RCM,Morocco
Approvals for motor:	CE,EAC,UKCA,SEPRO,RCM Morocco
Energy approvals for motor:	CE,CC,SingaporeAust./N.Z.
ISO Abnahmekl.:	ISO9906:2012 3B
Code Ausführung:	A
Code Model:	A
<b>Werkstoffe:</b>	
Werkstoff des Pumpenkopfs:	Grauguss
Pumpenkopf:	EN 1561 EN-GJL-200
Pumpenkopf:	ASTM A48-25B
Laufradwerkstoff:	Edelstahl
Laufrad:	EN 1.4301
Laufradwerkstoff gemäß ASTM:	AISI 304
Code Material:	A
<b>Installation:</b>	
Maximale Umgebungstemperatur:	60 °C
Max. Betriebsdruck:	25 bar
Max. Druck bei vorgegebener Temperatur:	25 bar / 90 °C
Anschlussstyp:	G internal thread
Größe des Druckanschlusses:	2 inch
Eintauchtiefe:	238 mm
Grösse Motorflansch:	FT115
Code Anchl. Art:	W
<b>Fördermedium:</b>	
Fördermedium:	Emulsion
Medientemperaturbereich:	-10 .. 90 °C
Medientemperatur während des Betriebs:	20 °C
Dichte:	998.2 kg/m³
<b>Elektrische Daten:</b>	
Std. Motor:	IEC
Bauart des Motors:	90LE
Motorbemessungsleistung P2:	2.2 kW
Netzfrequenz:	50 Hz
Geeignet für 50/60 Hz:	nein
Bemessungsspannung:	3 x 380-415D V
Bemessungsstrom:	4.65 A



Fördermedium = Emulsion  
 Medientemperatur während des Betriebes = 20 °C  
 Dichte = 998.2 kg/m³





Name des Unternehmens:

Angelegt von:

Telefon:

Datum:

30.12.2023

Projekt:

Referenznummer:

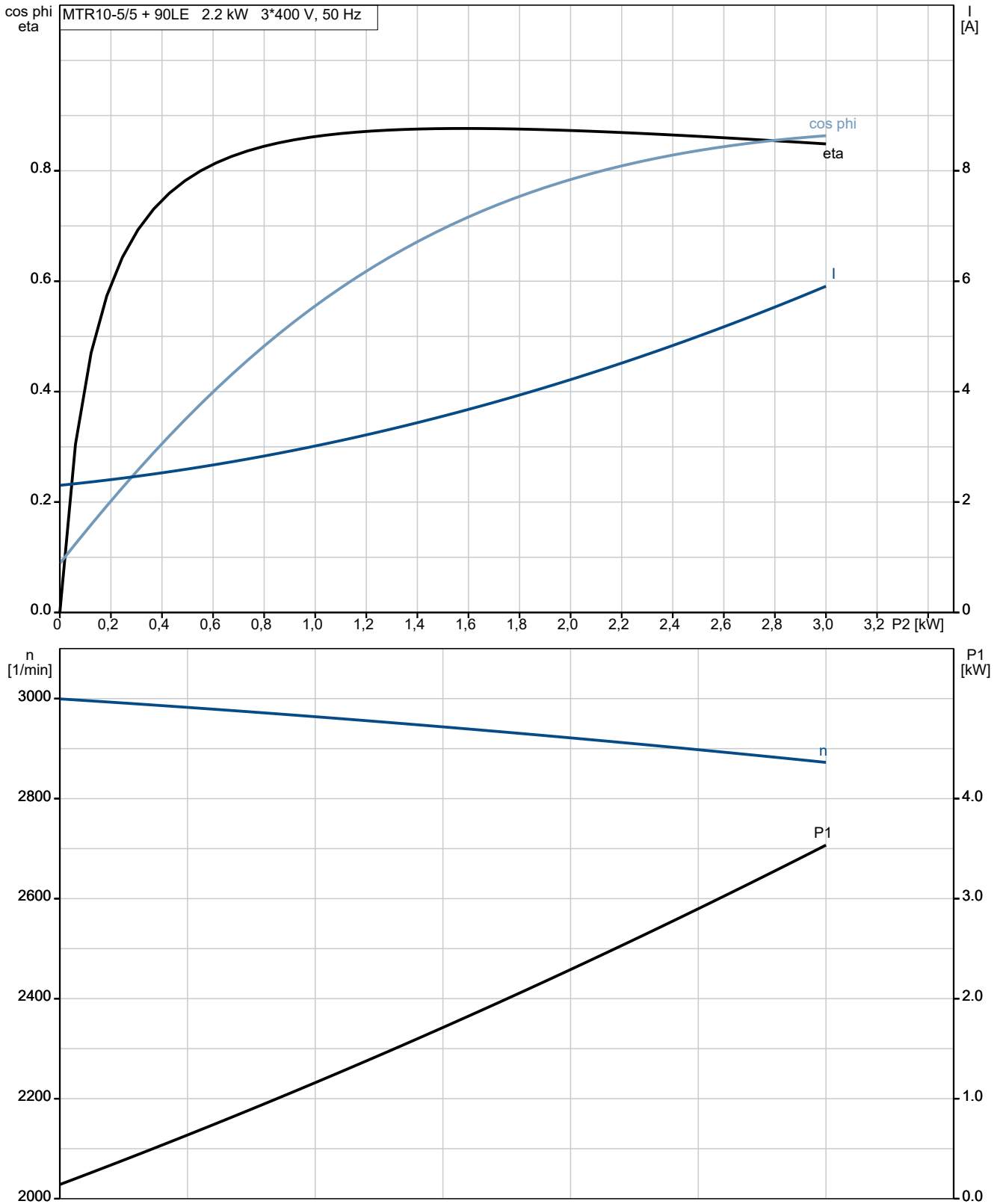
Kunde:

Kundennummer:

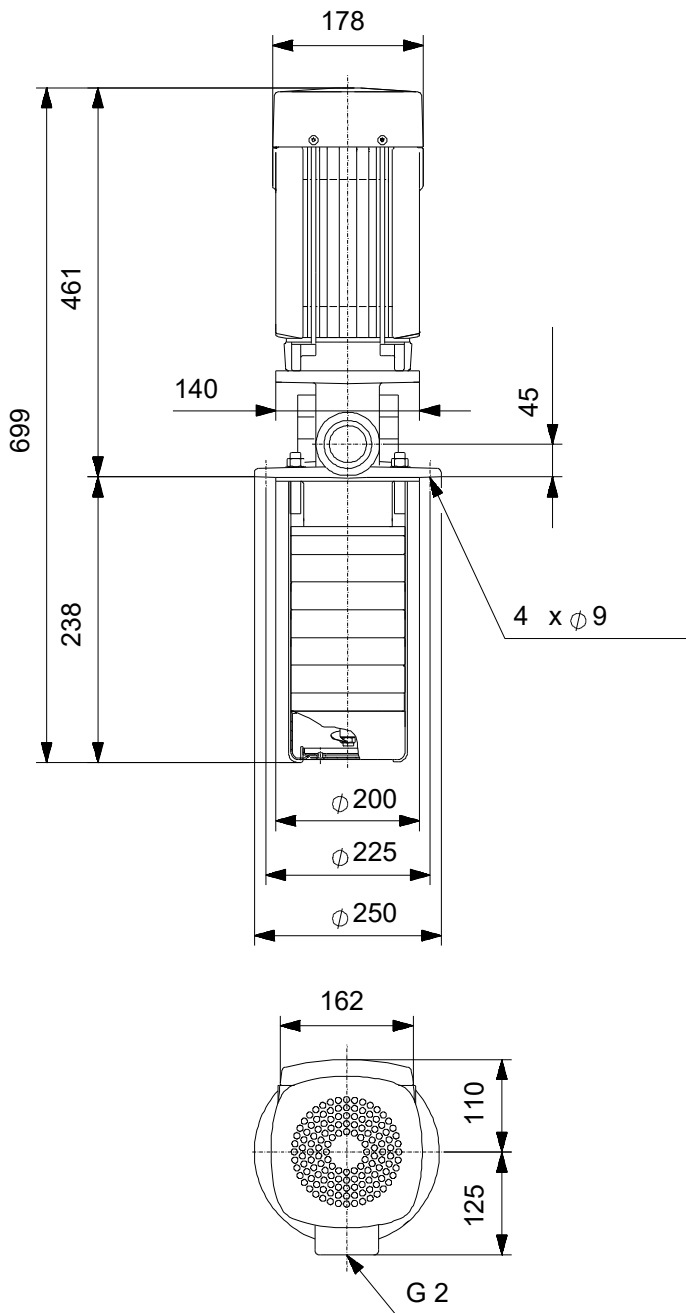
Kontakt:

Beschreibung	Daten
Anlaufstrom:	840-920 %
Leistungsfaktor Cos phi:	0.86-0.80
Nenn-Drehzahl:	2890-2910 1/min
IE-Wirkungsgradklasse:	IE3
Motorwirkungsgrad bei Vollast:	85.9-85.9 %
Motorwirkungsgrad bei 3/4-Last:	88.2-87.2 %
Motorwirkungsgrad bei halber Last:	88.0-85.5 %
Motorpole:	2
Schutzart (gemäß IEC 34-5):	55 Dust/Jetting
Wärmeklasse (IEC 85):	F
eingebauter Motorschutz:	keine
Motor - Produktnummer:	85U11908
<b>Art der Steuerung:</b>	
Frequenzumrichter:	ohne
<b>Sonstiges:</b>	
Position des Klemmkastens:	6 Uhr
Mindesteffizienzindex MEI ≥:	0.70
Nettogewicht:	35.1 kg
Bruttogewicht:	38.6 kg
Versandvol.:	0.081 m <sup>3</sup>
Herkunftsland:	HU
Zolltarif Nr.:	84137075
Environmental approvals:	WEEE

## auf Anfr. MTR 10-5/5 A-W-A-HUUV 50 Hz



## auf Anfr. MTR 10-5/5 A-W-A-HUUV 50 Hz



Achtung! Soweit nicht anders angegeben, handelt es sich um Millimeterangaben (mm). Die vereinfachte Maßzeichnung zeigt nicht alle

## auf Anfr. MTR 10-5/5 A-W-A-HUUV 50 Hz



Hinweis: Alle Einheiten in [mm] soweit nicht anders bezeichnet.

