

# Vorgabedaten

PROJEKT:	UNIT TAG:	MENGE:
ANSPRECHPARTNER: _____	SERVICELEISTUNG:	DATUM: _____
INGENIEUR/TECHNIKER:	VORGEGEBEN VON:	DATUM:
AUFTRAGNEHMER:	BESTELLNUMMER:	DATUM:

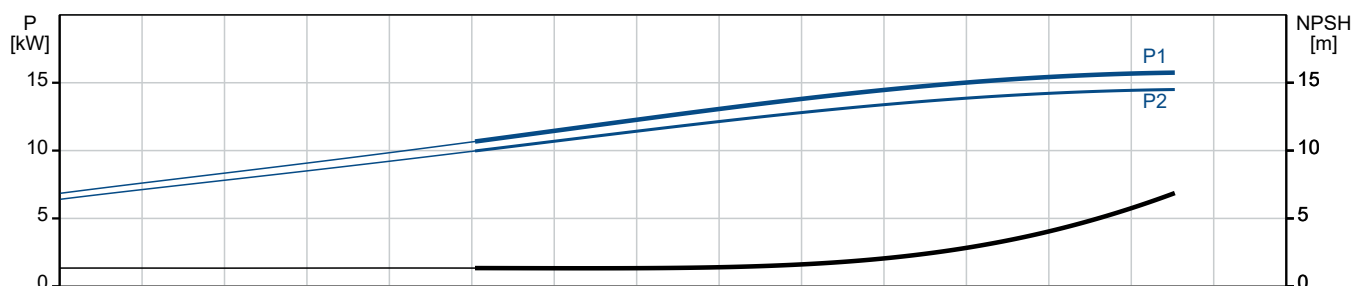
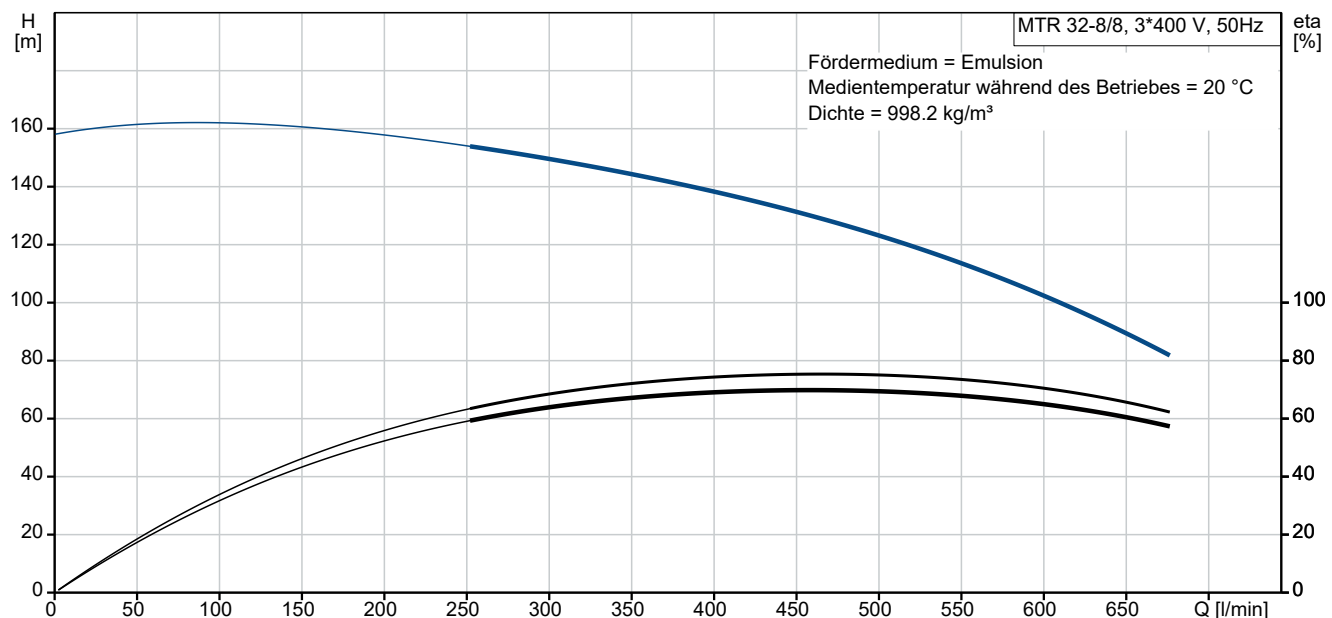


## MTR 32-8/8 A-F-A-HUUV

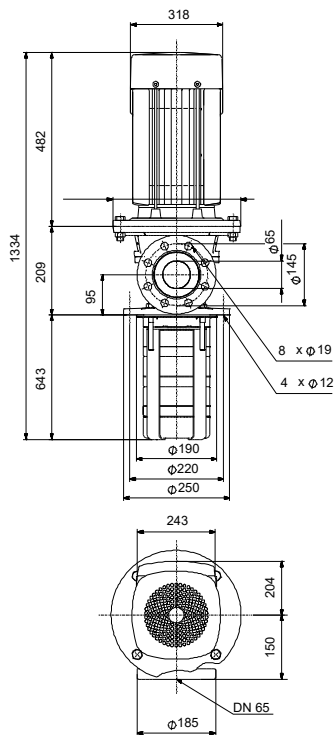
### Kühlschmiermittelpumpen

Hinweis! Abbildung kann vom Produkt abweichen.

Servicebedingungen	Pumpendaten	Motordaten
Fördermedium: Emulsion	Max. Druck bei vorgegebener Temperatur: 25 bar / 90 °C	Motorbemessungsleistung P2: 15 kW
Temperatur: 20 °C	Medientemperaturbereich: -10 .. 90 °C	Bemessungsspannung: 380-415D/660-690Y V
Relative Dichte: 1.000	Maximale Umgebungstemperatur: 60 °C	Netzfrequenz: 50 Hz
	Code GLRD: HUUV	Schutzart: 55 Dust/Jetting
	Produktnummer: auf Anfr.	Wärmeklasse: F
		Motorschutz: PTC
		Bauart des Motors: 160MD
		Eta 1/1: 91.9-91.9 %




# Vorgabedaten



## Werkstoffe:

Laufwerkstoff:	Edelstahl
Laufwerkstoff gemäß ASTM:	AISI 304
Laufwerkstoff:	EN 1.4301
Code Material:	A

Anz.	Beschreibung
1	<p><b>MTR 32-8/8 A-F-A-HUUV</b></p>  <p>Produktnr.: auf Anfr.</p> <p>Mehrstufige, tauchbare, selbstansaugende Kreiselpumpe für die vertikale Aufstellung in Behältern usw. Die medienberührten Bauteile der Pumpe sind aus Grauguss (Kopf und Fusstück) und Edelstahl. Die Pumpe weist die folgenden Eigenschaften auf:</p> <ul style="list-style-type: none"> <li>• Einbaulänge gemäß DIN 5440.</li> <li>• Laufräder, Zwischenkammern und die Keilwelle bestehen aus Edelstahl.</li> <li>• Gleitringdichtung gemäß EN 12756.</li> <li>• Die Kraftübertragung erfolgt über eine geteilte Kupplung.</li> </ul> <p>Die Patronendichtung verspricht eine hohe Zuverlässigkeit und Servicefreundlichkeit. Die Pumpe ist mit einem 3-phasigen, lüftergekühlten Asynchronmotor ausgestattet.</p> <p>Eintauchtiefe: 643 mm</p> <p>Art der Steuerung: Frequency converter: ohne</p> <p>Fördermedium: Fördermedium: Emulsion Medientemperaturbereich: -10 .. 90 °C Medientemperatur während des Betriebs: 20 °C Dichte: 998.2 kg/m<sup>3</sup></p> <p>Technische Daten: Pumpendrehzahl, auf der die Pumpendaten beruhen: 2923 1/min Nennförderstrom: 500 l/min Nennförderhöhe: 121 m Anzahl der Laufradkammern: 8 Rücklauf zum Behälter: nein Pumpe Ausrichtung: vertikal GLRD Code: HUUV Approvals: CE,EAC,UKCA,Morocco Approvals for motor: CE,EAC,UKCA,SEPRMorocco Energy approvals for motor: CE,CC,SingaporeAust./N.Z. ISO Abnahmekl.: ISO9906:2012 3B</p> <p>Werkstoffe: Werkstoff des Pumpenkopfs: Grauguss Pumpenkopf: EN 1561 EN-GJL-200 ASTM A48-25B Laufradwerkstoff: Edelstahl Laufrad: EN 1.4301</p>

Anz.	Beschreibung
1	<p data-bbox="204 450 662 481">Laufwerkstoff gemäß ASTM: AISI 304</p> <p data-bbox="204 510 327 542">Installation:</p> <p data-bbox="204 542 662 573">Maximale Umgebungstemperatur: 60 °C</p> <p data-bbox="204 573 630 604">Max. Betriebsdruck: 25 bar</p> <p data-bbox="204 604 842 636">Max. Druck bei vorgegebener Temperatur: 25 bar / 90 °C</p> <p data-bbox="204 636 614 667">Anschlusstyp: DIN</p> <p data-bbox="204 667 646 698">Größe des Druckanschlusses: DN 65</p> <p data-bbox="204 698 662 730">Eintauchtiefe: 643 mm</p> <p data-bbox="204 730 646 761">Nenndruckstufe: PN 40</p> <p data-bbox="204 761 646 792">Grösse Motorflansch: FF300</p> <p data-bbox="204 822 406 853">Elektrische Daten:</p> <p data-bbox="204 853 614 884">Std. Motor: IEC</p> <p data-bbox="204 884 646 916">Bauart des Motors: 160MD</p> <p data-bbox="204 916 646 947">Motorbemessungsleistung P2: 15 kW</p> <p data-bbox="204 947 646 978">Netzfrequenz: 50 Hz</p> <p data-bbox="204 978 614 1010">Geeignet für 50/60 Hz: nein</p> <p data-bbox="204 1010 849 1041">Bemessungsspannung: 3 x 380-415D/660-690Y V</p> <p data-bbox="204 1041 805 1072">Bemessungsstrom: 28,0-26,0/16,2-15,6 A</p> <p data-bbox="204 1072 694 1104">Anlaufstrom: 660-780 %</p> <p data-bbox="204 1104 678 1135">Leistungsfaktor Cos phi: 0.89-0.87</p> <p data-bbox="204 1135 758 1167">Nenn-Drehzahl: 2930-2950 1/min</p> <p data-bbox="204 1167 614 1198">IE-Wirkungsgradklasse: IE3</p> <p data-bbox="204 1198 710 1229">Motorwirkungsgrad bei Vollast: 91.9-91.9 %</p> <p data-bbox="204 1229 710 1261">Motorwirkungsgrad bei 3/4-Last: 92.4-92.7 %</p> <p data-bbox="204 1261 742 1292">Motorwirkungsgrad bei halber Last: 92.4-92.3 %</p> <p data-bbox="204 1292 582 1323">Motorpole: 2</p> <p data-bbox="204 1323 742 1355">Schutzart (gemäß IEC 34-5): 55 Dust/Jetting</p> <p data-bbox="204 1355 582 1386">Wärmeklasse (IEC 85): F</p> <p data-bbox="204 1386 694 1417">Motor - Produktnummer: 85U17526</p> <p data-bbox="204 1447 327 1478">Sonstiges:</p> <p data-bbox="204 1478 630 1509">Position des Klemmkastens: 6 Uhr</p> <p data-bbox="204 1509 614 1541">Mindesteffizienzindex MEI ≥: 0.70</p> <p data-bbox="204 1541 646 1572">Nettogewicht: 148 kg</p> <p data-bbox="204 1572 646 1603">Bruttogewicht: 173 kg</p> <p data-bbox="204 1603 678 1635">Versandvol.: 0.479 m³</p> <p data-bbox="204 1635 694 1666">Dänische VVS Nr.: 386969008</p> <p data-bbox="204 1666 614 1697">Herkunftsland: HU</p> <p data-bbox="204 1697 678 1729">Zolltarif Nr.: 84137075</p> <p data-bbox="204 1729 646 1760">Environmental approvals: WEEE</p>



Name des Unternehmens:

Angelegt von:

Telefon:

Datum:

02.01.2024

Projekt:

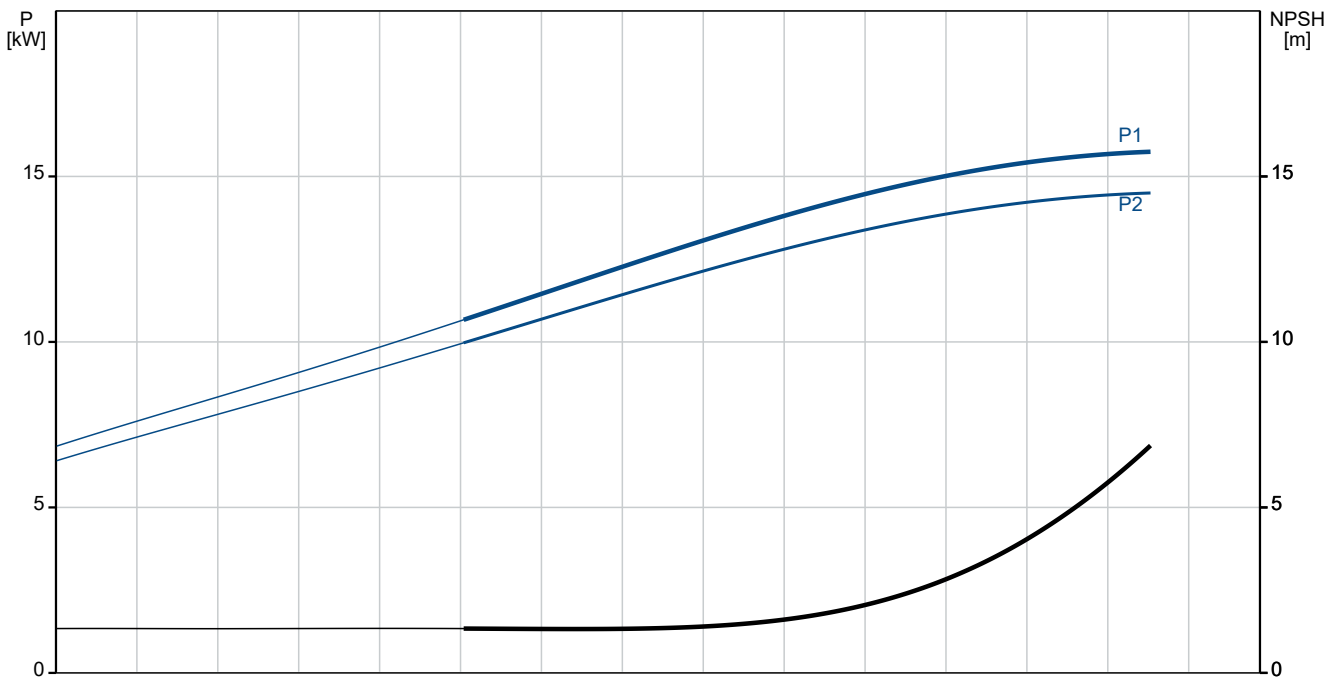
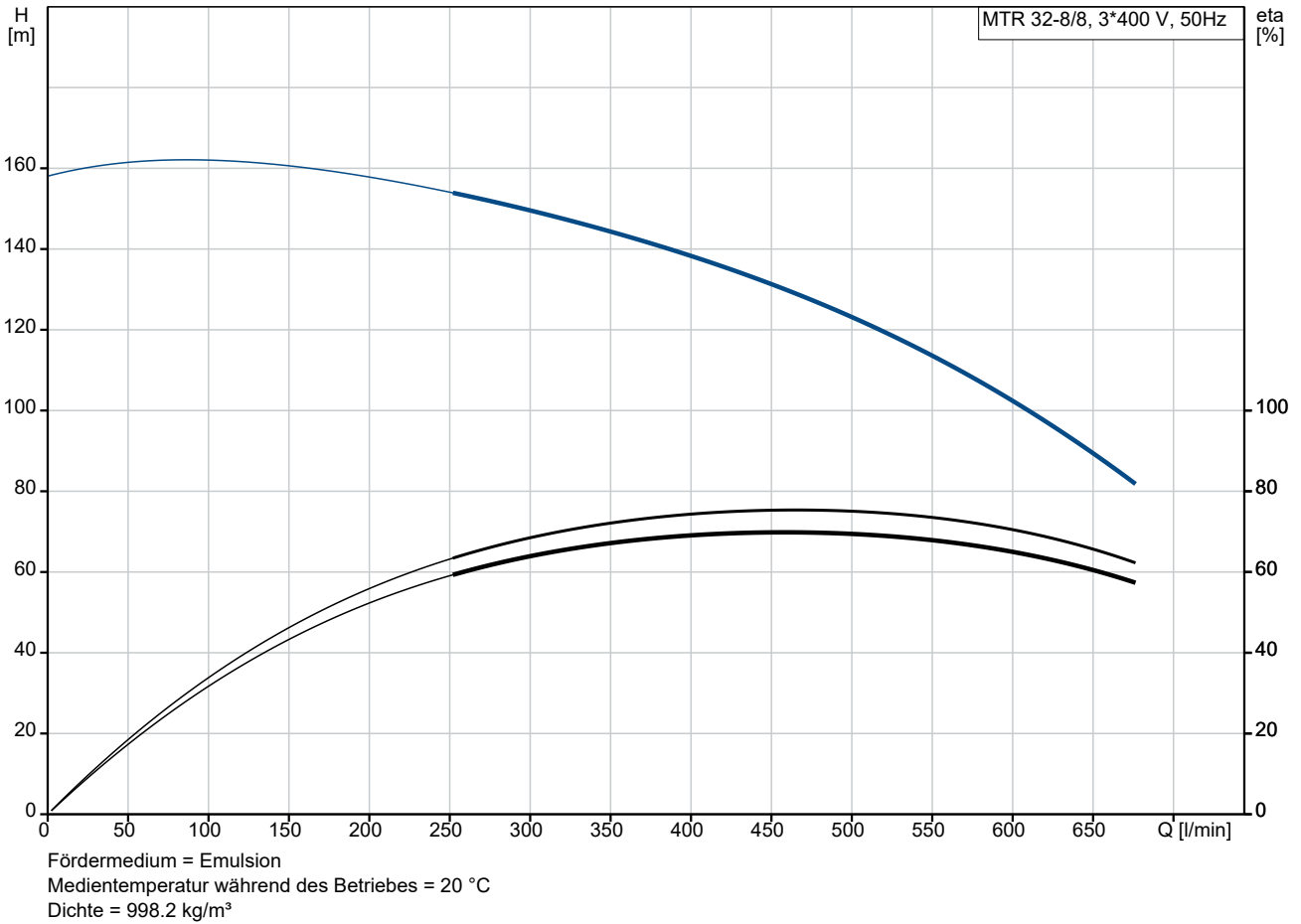
Referenznummer:

Kunde:

Kundennummer:

Kontakt:

### auf Anfr. MTR 32-8/8 A-F-A-HUUV 50 Hz







Name des Unternehmens:

Angelegt von:

Telefon:

Datum:

02.01.2024

Projekt:

Referenznummer:

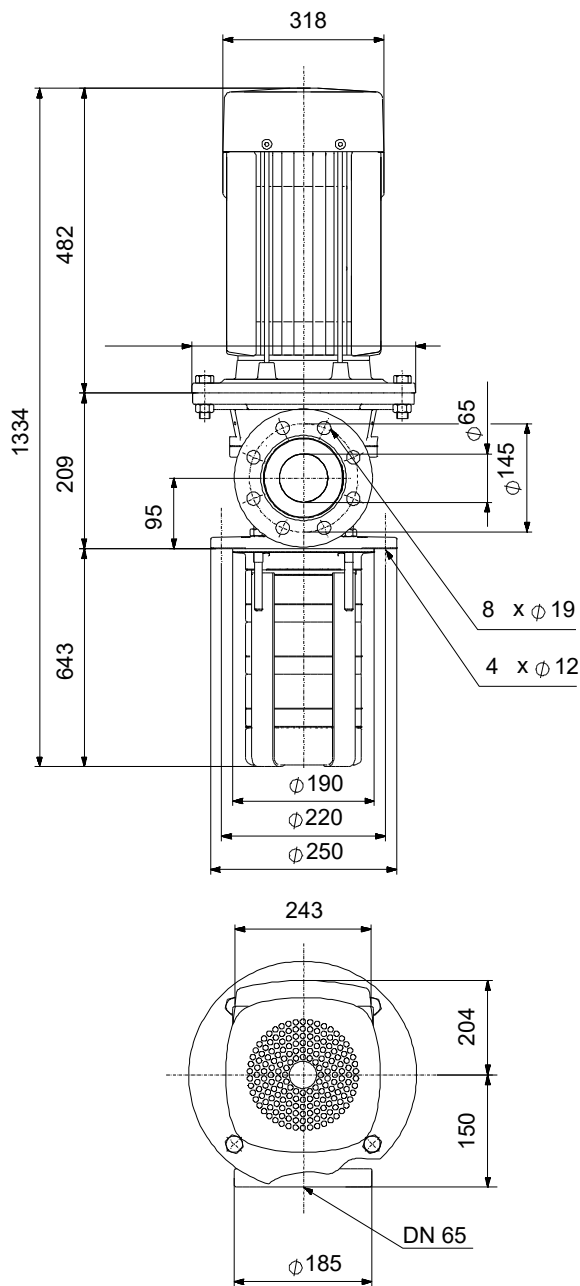
Kunde:

Kundennummer:

Kontakt:

Beschreibung	Daten
Bemessungsstrom:	28,0-26,0/16,2-15,6 A
Anlaufstrom:	660-780 %
Leistungsfaktor Cos phi:	0.89-0.87
Nenn-Drehzahl:	2930-2950 1/min
IE-Wirkungsgradklasse:	IE3
Motorwirkungsgrad bei Vollast:	91.9-91.9 %
Motorwirkungsgrad bei 3/4-Last:	92.4-92.7 %
Motorwirkungsgrad bei halber Last:	92.4-92.3 %
Motorpole:	2
Schutzart (gemäß IEC 34-5):	55 Dust/Jetting
Wärmeklasse (IEC 85):	F
eingebauter Motorschutz:	PTC
Motor - Produktnummer:	85U17526
<b>Art der Steuerung:</b>	
Frequenzumrichter:	ohne
<b>Sonstiges:</b>	
Position des Klemmkastens:	6 Uhr
Mindesteffizienzindex MEI ≥:	0.70
Nettogewicht:	148 kg
Bruttogewicht:	173 kg
Versandvol.:	0.479 m <sup>3</sup>
Dänische VVS Nr.:	386969008
Herkunftsland:	HU
Zolltarif Nr.:	84137075
Environmental approvals:	WEEE

## auf Anfr. MTR 32-8/8 A-F-A-HUUV 50 Hz



Achtung! Soweit nicht anders angegeben, handelt es sich um Millimeterangaben (mm). Die vereinfachte Maßzeichnung zeigt nicht alle

## auf Anfr. MTR 32-8/8 A-F-A-HUUV 50 Hz



IEC TP211 THERMALLY PROTECTED WHEN THE THERMISTORS ARE  
 CONNECTED TO AMPLIFIER RELAY FOR CONTROL OF MAIN SUPPLY  
 THERMISTORS PTC ACCORDING TO DIN 44082

Hinweis: Alle Einheiten in [mm] soweit nicht anders bezeichnet.

