

Vorgabedaten

| | | |
|------------------------|------------------|--------------|
| PROJEKT: | UNIT TAG: | MENGE: |
| ANSPRECHPARTNER: _____ | SERVICELEISTUNG: | DATUM: _____ |
| INGENIEUR/TECHNIKER: | VORGEGEBEN VON: | DATUM: |
| AUFTRAGNEHMER: | BESTELLNUMMER: | DATUM: |

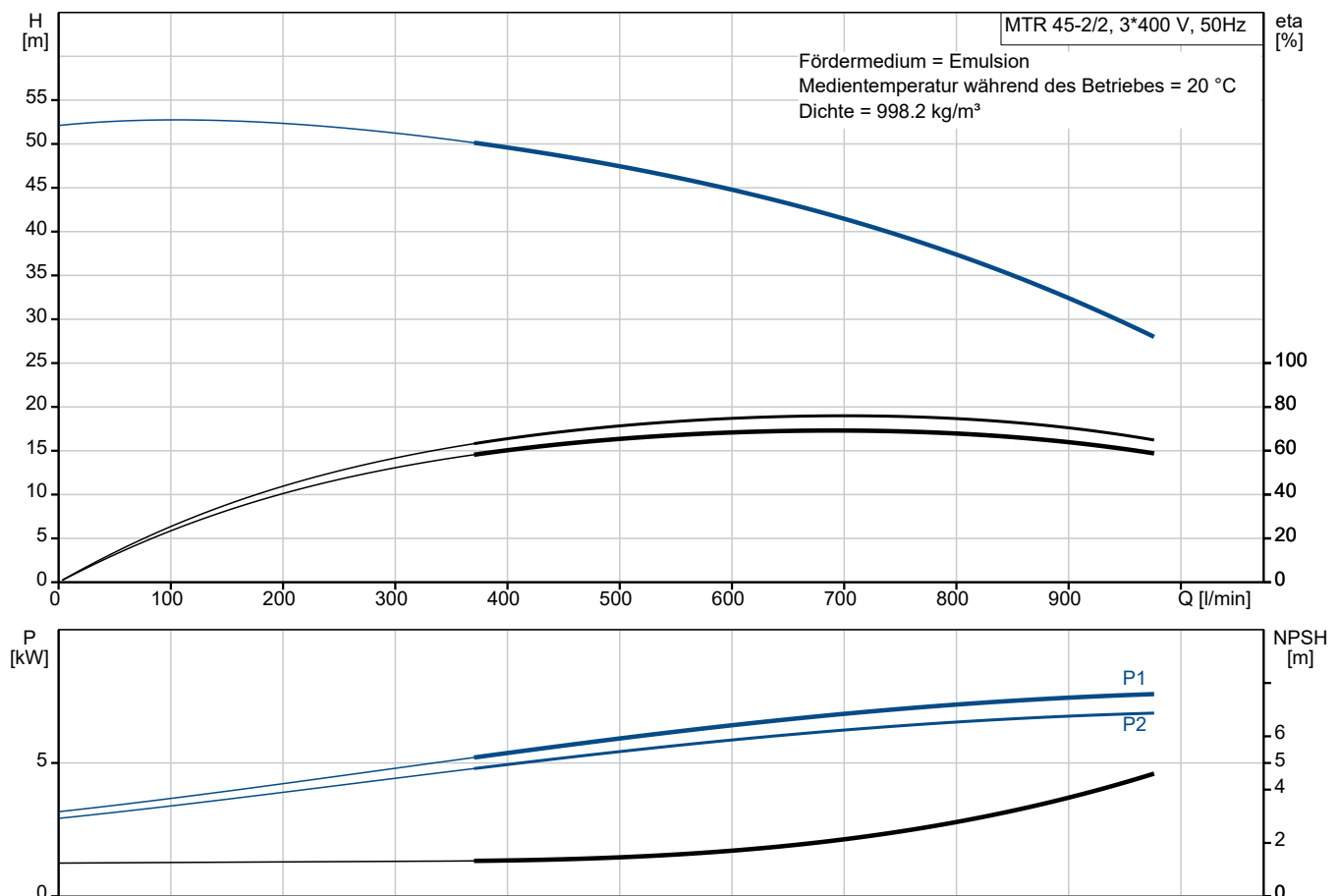


MTR 45-2/2 A-F-A-HUUV

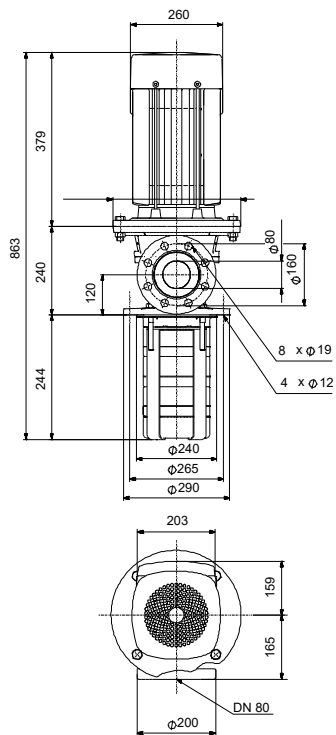
Kühlschmiermittelpumpen

Hinweis! Abbildung kann vom Produkt abweichen.

| Servicebedingungen | Pumpendaten | Motordaten |
|------------------------|--|---|
| Fördermedium: Emulsion | Max. Druck bei vorgegebener Temperatur: 25 bar / 90 °C | Motorbemessungsleistung P2: 7.5 kW |
| Temperatur: 20 °C | Medientemperaturbereich: -10 .. 90 °C | Bemessungsspannung: 380-415D/660-690Y V |
| Relative Dichte: 1.000 | Maximale Umgebungstemperatur: 60 °C | Netzfrequenz: 50 Hz |
| | Code GLRD: HUUV | Schutzart: 55 Dust/Jetting |
| | Produktnummer: auf Anfr. | Wärmeklasse: F |
| | | Motorschutz: PTC |
| | | Bauart des Motors: 132SB |
| | | Eta 1/1: 90.1-90.4 % |



Vorgabedaten



Werkstoffe:

| | |
|---------------------------|-----------|
| Laufwerkstoff: | Edelstahl |
| Laufwerkstoff gemäß ASTM: | AISI 304 |
| Laufwerkstoff: | EN 1.4301 |
| Code Material: | A |

| Anz. | Beschreibung |
|------|--|
| 1 | <p>MTR 45-2/2 A-F-A-HUUV</p>  <p>Produktnr.: auf Anfr.</p> <p>Mehrstufige, tauchbare, selbstansaugende Kreiselpumpe für die vertikale Aufstellung in Behältern usw. Die medienberührten Bauteile der Pumpe sind aus Grauguss (Kopf und Fusstück) und Edelstahl. Die Pumpe weist die folgenden Eigenschaften auf:</p> <ul style="list-style-type: none"> • Einbaulänge gemäß DIN 5440. • Laufräder, Zwischenkammern und die Keilwelle bestehen aus Edelstahl. • Gleitringdichtung gemäß EN 12756. • Die Kraftübertragung erfolgt über eine geteilte Kupplung. <p>Die Patronendichtung verspricht eine hohe Zuverlässigkeit und Servicefreundlichkeit. Die Pumpe ist mit einem 3-phasigen, lüftergekühlten Asynchronmotor ausgestattet.</p> <p>Eintauchtiefe: 244 mm</p> <p>Art der Steuerung: Frequency converter: ohne</p> <p>Fördermedium: Fördermedium: Emulsion Medientemperaturbereich: -10 .. 90 °C Medientemperatur während des Betriebs: 20 °C Dichte: 998.2 kg/m³</p> <p>Technische Daten: Pumpendrehzahl, auf der die Pumpendaten beruhen: 2919 1/min Nennförderstrom: 750 l/min Nennförderhöhe: 38.6 m Anzahl der Laufradkammern: 2 Rücklauf zum Behälter: nein Pumpe Ausrichtung: vertikal GLRD Code: HUUV Approvals: CE,EAC,UKCA,Morocco Approvals for motor: CE,EAC,UKCA,SEPRMorocco Energy approvals for motor: CE,CC,SingaporeAust./N.Z. ISO Abnahmekl.: ISO9906:2012 3B</p> <p>Werkstoffe: Werkstoff des Pumpenkopfs: Grauguss Pumpenkopf: EN 1561 EN-GJL-200 ASTM A48-25B Laufradwerkstoff: Edelstahl Laufrad: EN 1.4301</p> |



Name des Unternehmens:

Angelegt von:

Telefon:

Datum:

02.01.2024

Projekt:

Referenznummer:

Kunde:

Kundennummer:

Kontakt:

| Anz. | Beschreibung |
|------|--|
| 1 | <p>Laufwerkstoff gemäß ASTM: AISI 304</p> <p>Installation:</p> <p>Maximale Umgebungstemperatur: 60 °C Max. Betriebsdruck: 25 bar Max. Druck bei vorgegebener Temperatur: 25 bar / 90 °C Anschlusstyp: DIN Größe des Druckanschlusses: DN 80 Eintauchtiefe: 244 mm Nenndruckstufe: PN 40 Größe Motorflansch: FF265</p> <p>Elektrische Daten:</p> <p>Std. Motor: IEC Bauart des Motors: 132SB Motorbemessungsleistung P2: 7.5 kW Netzfrequenz: 50 Hz Geeignet für 50/60 Hz: nein Bemessungsspannung: 3 x 380-415D/660-690Y V Bemessungsstrom: 14,4-14,0/8,30-8,10 A Anlaufstrom: 780-910 % Leistungsfaktor Cos phi: 0.88-0.82 Nenn-Drehzahl: 2910-2920 1/min IE-Wirkungsgradklasse: IE3 Motorwirkungsgrad bei Vollast: 90.1-90.4 % Motorwirkungsgrad bei 3/4-Last: 90.8-90.9 % Motorwirkungsgrad bei halber Last: 90.8-90.4 % Motorpole: 2 Schutzart (gemäß IEC 34-5): 55 Dust/Jetting Wärmeklasse (IEC 85): F Motor - Produktnummer: 85U17522</p> <p>Sonstiges:</p> <p>Position des Klemmkastens: 6 Uhr Mindesteffizienzindex MEI ≥: 0.70 Nettogewicht: 106 kg Bruttogewicht: 124 kg Versandvol.: 0.23 m³ Dänische VVS Nr.: 386970002 Herkunftsland: HU Zolltarif Nr.: 84137075 Environmental approvals: WEEE</p> |



Name des Unternehmens:

Angelegt von:

Telefon:

Datum:

02.01.2024

Projekt:

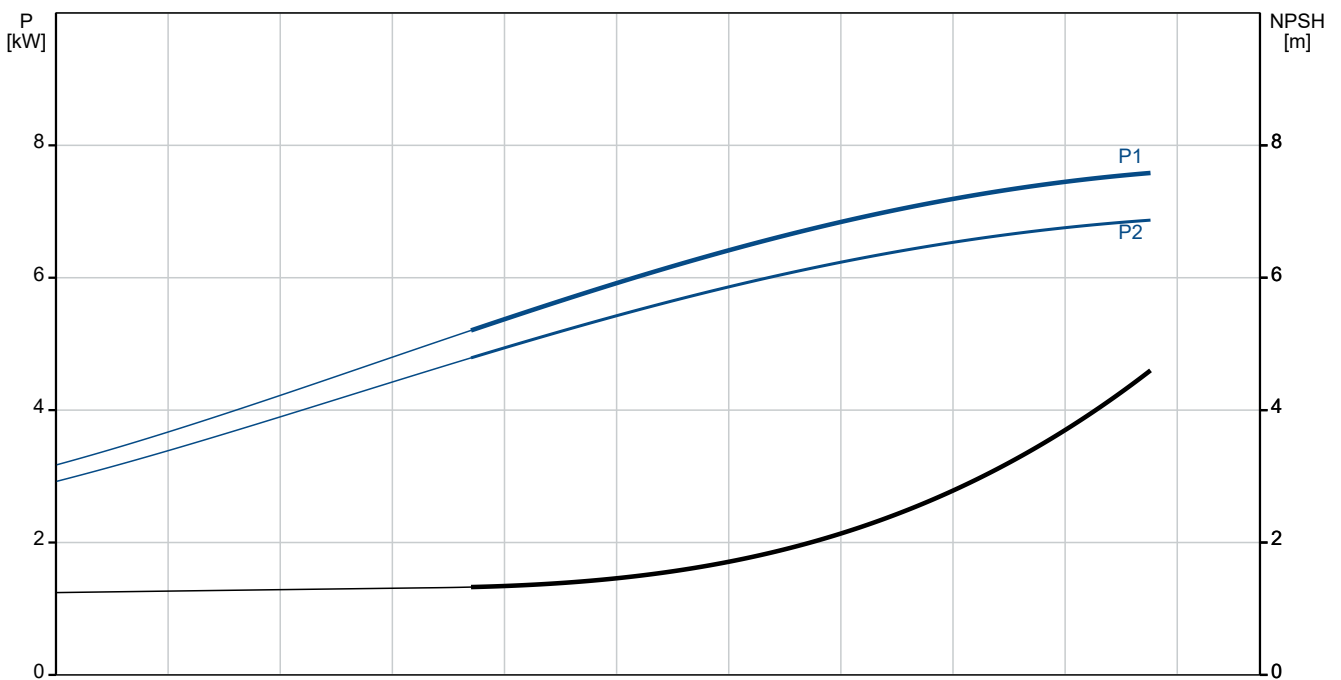
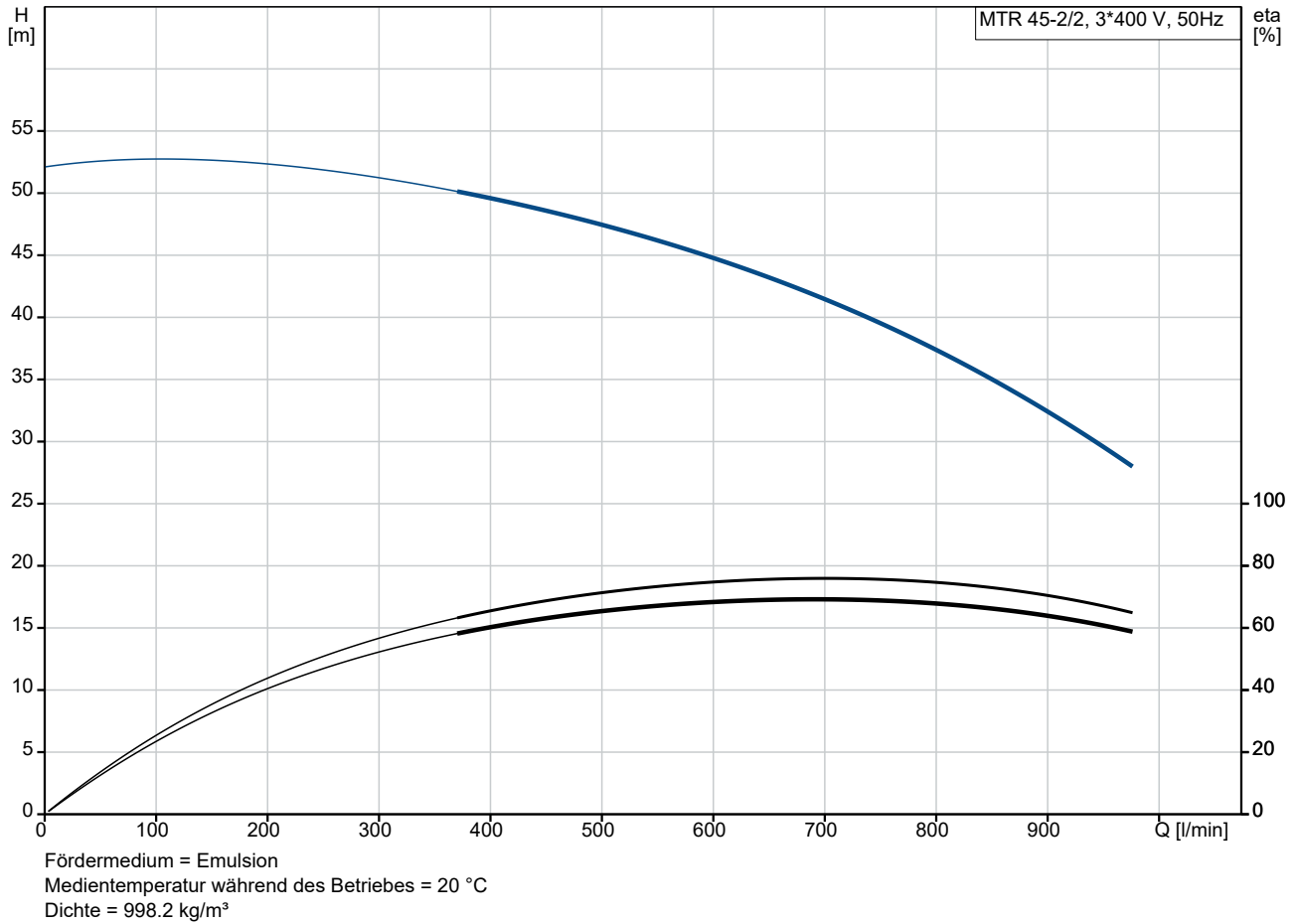
Referenznummer:

Kunde:

Kundennummer:

Kontakt:

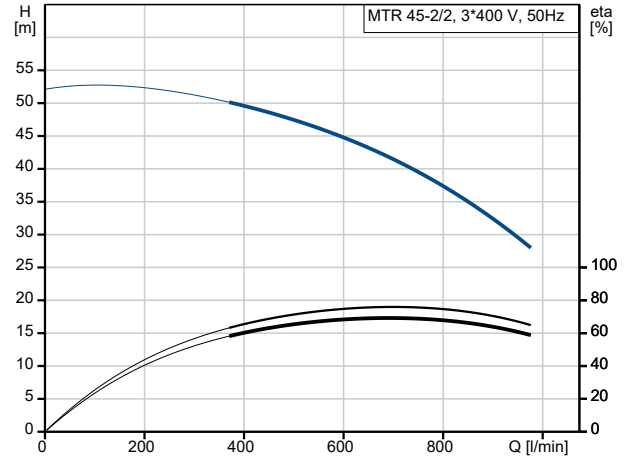
auf Anfr. MTR 45-2/2 A-F-A-HUUV 50 Hz



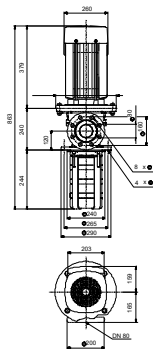
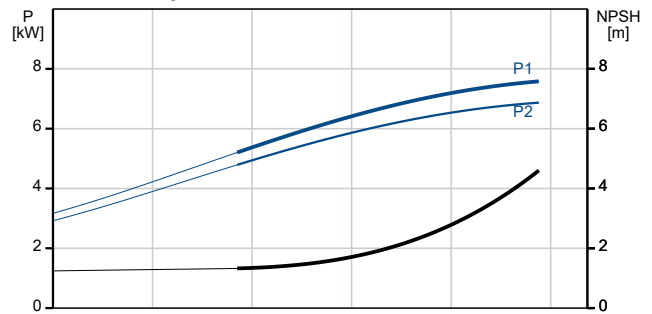
Projekt:
 Referenznummer:

Kunde:
 Kundennummer:
 Kontakt:

| Beschreibung | Daten |
|--|---------------------------|
| Allgemeine Informationen: | |
| Produktbezeichnung: | MTR 45-2/2 A-F-A-HUUV |
| Produktnummer: | auf Anfr. |
| EAN-Nummer: | auf Anfr. |
| Technische Daten: | |
| Pumpendrehzahl, auf der die Pumpendaten beruhen: | 2919 1/min |
| Nennförderstrom: | 750 l/min |
| Nennförderhöhe: | 38.6 m |
| Anzahl der Laufradkammern: | 2 |
| Anz. Laufräder: | 2 |
| Anzahl Laufräder mit reduziertem Durchmesser: | 0 |
| Rücklauf zum Behälter: | nein |
| Pumpe Ausrichtung: | vertikal |
| GLRD Code: | HUUV |
| Approvals: | CE,EAC,UKCA,Morocco |
| Approvals for motor: | CE,EAC,UKCA,SEPROMorocco |
| Energy approvals for motor: | CE,CC,SingaporeAust./N.Z. |
| ISO Abnahmekl.: | ISO9906:2012 3B |
| Code Ausführung: | A |
| Code Model: | B |
| Werkstoffe: | |
| Werkstoff des Pumpenkopfs: | Grauguss |
| Pumpenkopf: | EN 1561 EN-GJL-200 |
| Pumpenkopf: | ASTM A48-25B |
| Laufradwerkstoff: | Edelstahl |
| Laufrad: | EN 1.4301 |
| Laufradwerkstoff gemäß ASTM: | AISI 304 |
| Code Material: | A |
| Installation: | |
| Maximale Umgebungstemperatur: | 60 °C |
| Max. Betriebsdruck: | 25 bar |
| Max. Druck bei vorgegebener Temperatur: | 25 bar / 90 °C |
| Anschlusstyp: | DIN |
| Größe des Druckanschlusses: | DN 80 |
| Eintauchtiefe: | 244 mm |
| Nenndruckstufe: | PN 40 |
| Grösse Motorflansch: | FF265 |
| Code Anschl. Art: | F |
| Fördermedium: | |
| Fördermedium: | Emulsion |
| Medientemperaturbereich: | -10 .. 90 °C |
| Medientemperatur während des Betriebs: | 20 °C |
| Dichte: | 998.2 kg/m ³ |
| Elektrische Daten: | |
| Std. Motor: | IEC |
| Bauart des Motors: | 132SB |
| Motorbemessungsleistung P2: | 7.5 kW |
| Netzfrequenz: | 50 Hz |
| Geeignet für 50/60 Hz: | nein |
| Bemessungsspannung: | 3 x 380-415D/660-690Y V |



Fördermedium = Emulsion
 Medientemperatur während des Betriebes = 20 °C
 Dichte = 998.2 kg/m³





Name des Unternehmens:

Angelegt von:

Telefon:

Datum:

02.01.2024

Projekt:

Referenznummer:

Kunde:

Kundennummer:

Kontakt:

| Beschreibung | Daten |
|------------------------------------|-----------------------|
| Bemessungsstrom: | 14,4-14,0/8,30-8,10 A |
| Anlaufstrom: | 780-910 % |
| Leistungsfaktor Cos phi: | 0.88-0.82 |
| Nenn-Drehzahl: | 2910-2920 1/min |
| IE-Wirkungsgradklasse: | IE3 |
| Motorwirkungsgrad bei Vollast: | 90.1-90.4 % |
| Motorwirkungsgrad bei 3/4-Last: | 90.8-90.9 % |
| Motorwirkungsgrad bei halber Last: | 90.8-90.4 % |
| Motorpole: | 2 |
| Schutzart (gemäß IEC 34-5): | 55 Dust/Jetting |
| Wärmeklasse (IEC 85): | F |
| eingebauter Motorschutz: | PTC |
| Motor - Produktnummer: | 85U17522 |
| Art der Steuerung: | |
| Frequenzumrichter: | ohne |
| Sonstiges: | |
| Position des Klemmkastens: | 6 Uhr |
| Mindesteffizienzindex MEI ≥: | 0.70 |
| Nettogewicht: | 106 kg |
| Bruttogewicht: | 124 kg |
| Versandvol.: | 0.23 m ³ |
| Dänische VVS Nr.: | 386970002 |
| Herkunftsland: | HU |
| Zolltarif Nr.: | 84137075 |
| Environmental approvals: | WEEE |



Name des Unternehmens:

Angelegt von:

Telefon:

Datum:

02.01.2024

Projekt:

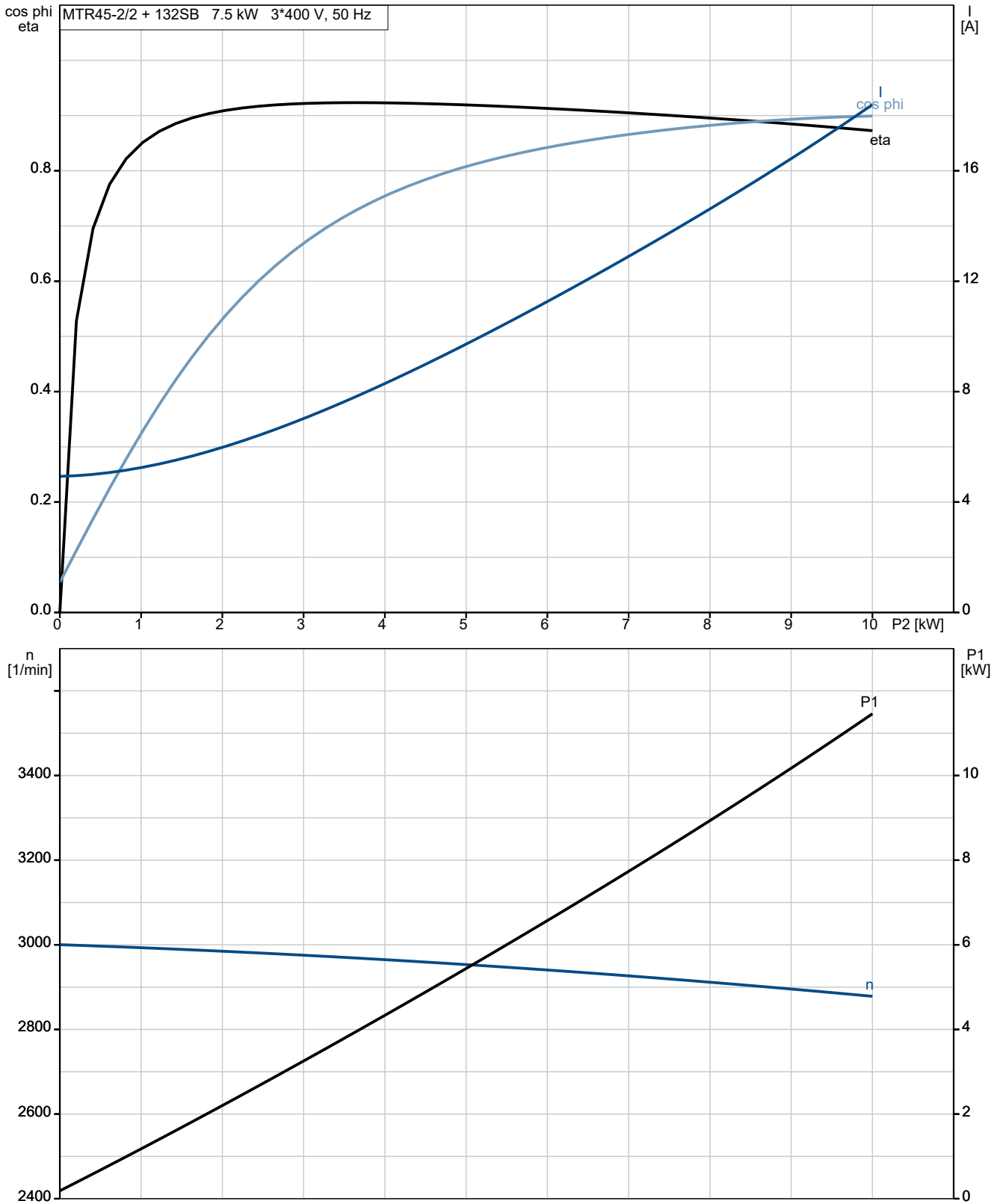
Referenznummer:

Kunde:

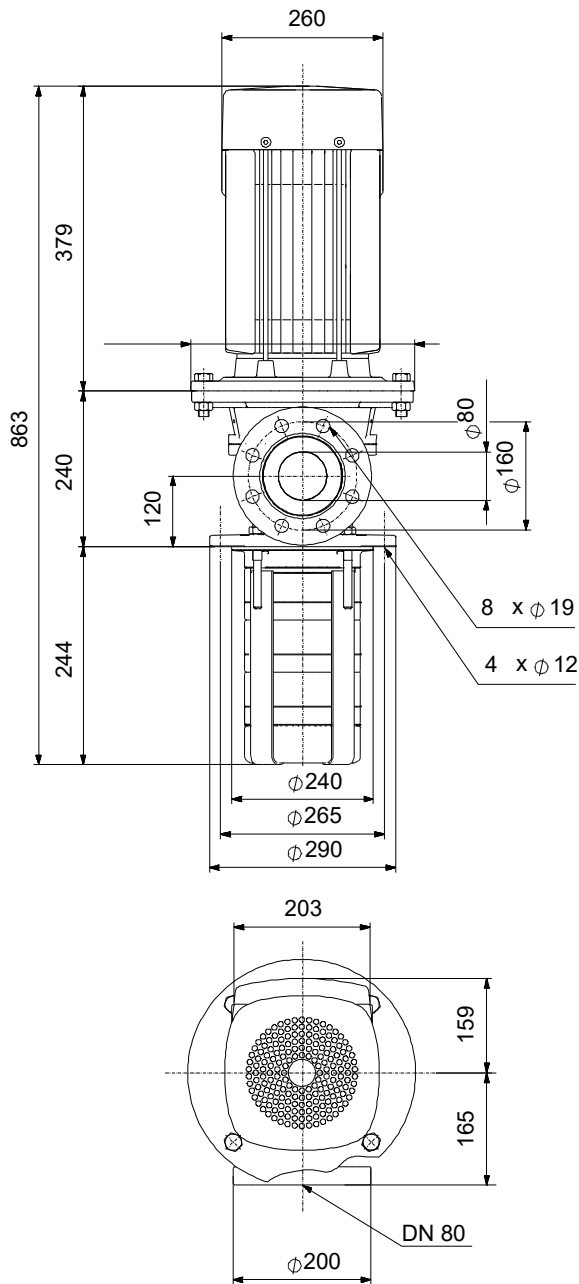
Kundennummer:

Kontakt:

auf Anfr. MTR 45-2/2 A-F-A-HUUV 50 Hz

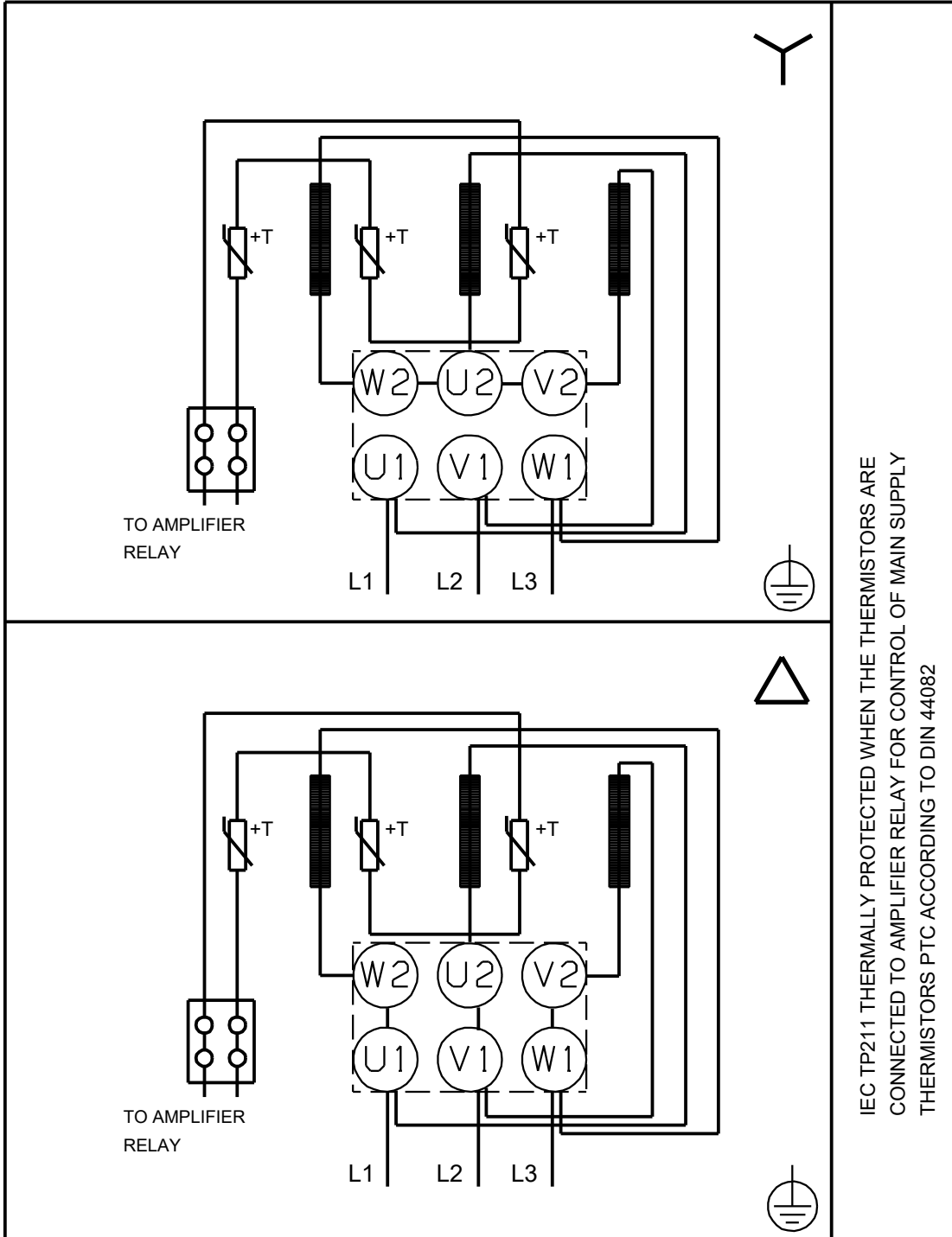


auf Anfr. MTR 45-2/2 A-F-A-HUUV 50 Hz



Achtung! Soweit nicht anders angegeben, handelt es sich um Millimeterangaben (mm). Die vereinfachte Maßzeichnung zeigt nicht alle

auf Anfr. MTR 45-2/2 A-F-A-HUUV 50 Hz



IEC TP211 THERMALLY PROTECTED WHEN THE THERMISTORS ARE CONNECTED TO AMPLIFIER RELAY FOR CONTROL OF MAIN SUPPLY THERMISTORS PTC ACCORDING TO DIN 44082

Hinweis: Alle Einheiten in [mm] soweit nicht anders bezeichnet.

