

Vorgabedaten

PROJEKT:	UNIT TAG:	MENGE:
ANSPRECHPARTNER: _____	SERVICELEISTUNG:	DATUM: _____
INGENIEUR/TECHNIKER:	VORGEGEBEN VON:	DATUM:
AUFTRAGNEHMER:	BESTELLNUMMER:	DATUM:

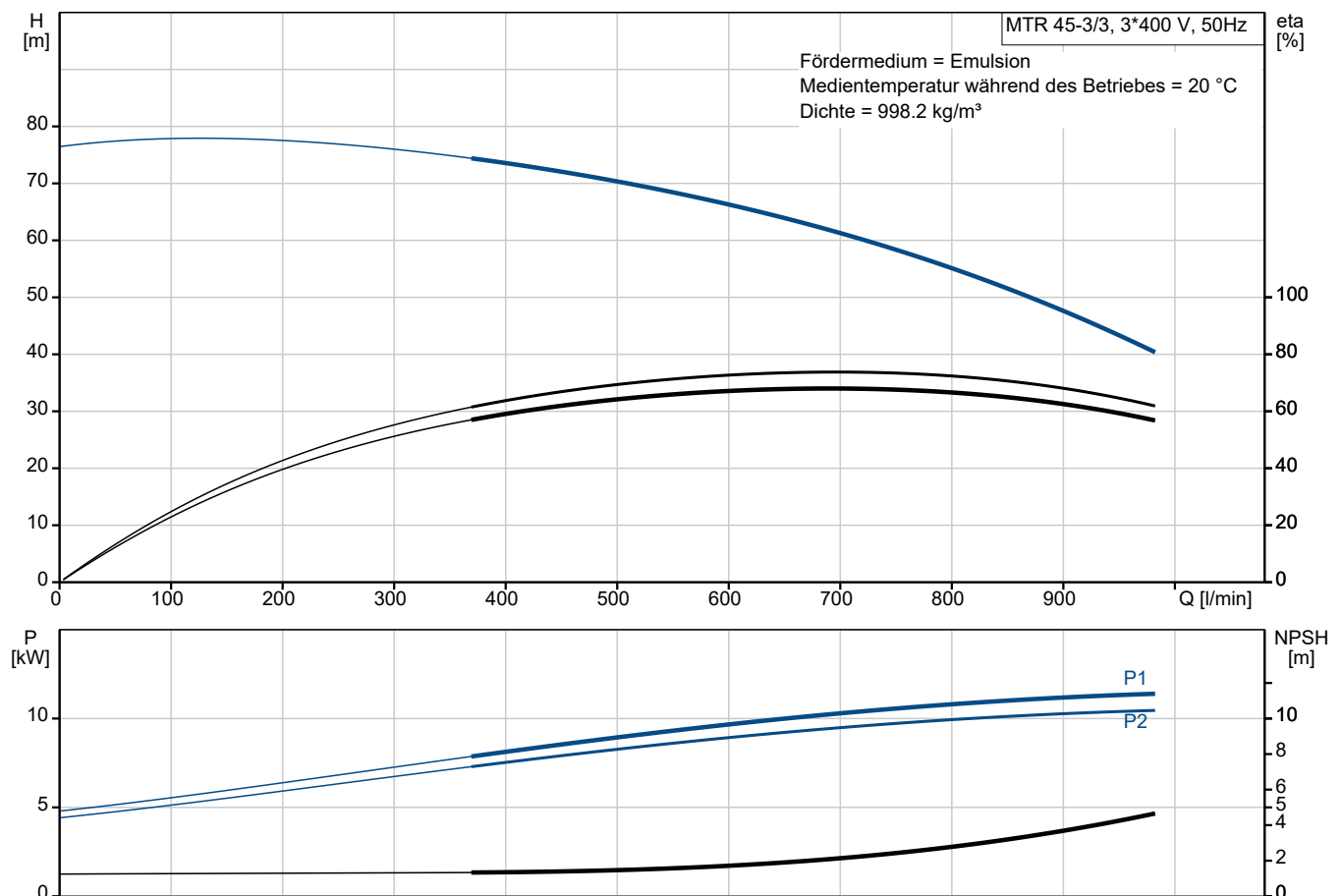


MTR 45-3/3 A-F-A-HUUV

Kühlschmiermittelpumpen

Hinweis! Abbildung kann vom Produkt abweichen.

Servicebedingungen	Pumpendaten	Motordaten
Fördermedium: Emulsion	Max. Druck bei vorgegebener Temperatur: 25 bar / 90 °C	Motorbemessungsleistung P2: 11 kW
Temperatur: 20 °C	Medientemperaturbereich: -10 .. 90 °C	Bemessungsspannung: 380-415D/660-690Y V
Relative Dichte: 1.000	Maximale Umgebungstemperatur: 60 °C	Netzfrequenz: 50 Hz
	Code GLRD: HUUV	Schutzart: 55 Dust/Jetting
	Produktnummer: auf Anfr.	Wärmeklasse: F
		Motorschutz: PTC
		Bauart des Motors: 160MB
		Eta 1/1: 91.2-91.2 %



Anz.	Beschreibung
1	<p>MTR 45-3/3 A-F-A-HUUV</p>  <p>Produktnr.: auf Anfr.</p> <p>Mehrstufige, tauchbare, selbstansaugende Kreiselpumpe für die vertikale Aufstellung in Behältern usw. Die medienberührten Bauteile der Pumpe sind aus Grauguss (Kopf und Fusstück) und Edelstahl. Die Pumpe weist die folgenden Eigenschaften auf:</p> <ul style="list-style-type: none"> • Einbaulänge gemäß DIN 5440. • Laufräder, Zwischenkammern und die Keilwelle bestehen aus Edelstahl. • Gleitringdichtung gemäß EN 12756. • Die Kraftübertragung erfolgt über eine geteilte Kupplung. <p>Die Patronendichtung verspricht eine hohe Zuverlässigkeit und Servicefreundlichkeit. Die Pumpe ist mit einem 3-phasigen, lüftergekühlten Asynchronmotor ausgestattet.</p> <p>Eintauchtiefe: 324 mm</p> <p>Art der Steuerung: Frequency converter: ohne</p> <p>Fördermedium: Fördermedium: Emulsion Medientemperaturbereich: -10 .. 90 °C Medientemperatur während des Betriebs: 20 °C Dichte: 998.2 kg/m³</p> <p>Technische Daten: Pumpendrehzahl, auf der die Pumpendaten beruhen: 2924 1/min Nennförderstrom: 750 l/min Nennförderhöhe: 59.4 m Anzahl der Laufradkammern: 3 Rücklauf zum Behälter: nein Pumpe Ausrichtung: vertikal GLRD Code: HUUV Approvals: CE,EAC,UKCA,Morocco Approvals for motor: CE,EAC,UKCA,SEPRMorocco Energy approvals for motor: CE,CC,SingaporeAust./N.Z. ISO Abnahmekl.: ISO9906:2012 3B</p> <p>Werkstoffe: Werkstoff des Pumpenkopfs: Grauguss Pumpenkopf: EN 1561 EN-GJL-200 ASTM A48-25B Laufradwerkstoff: Edelstahl Laufrad: EN 1.4301</p>



Name des Unternehmens:

Angelegt von:

Telefon:

Datum:

02.01.2024

Projekt:

Kunde:

Referenznummer:

Kundennummer:

Kontakt:

Anz.	Beschreibung
1	<p>Laufwerkstoff gemäß ASTM: AISI 304</p> <p>Installation:</p> <p>Maximale Umgebungstemperatur: 60 °C Max. Betriebsdruck: 25 bar Max. Druck bei vorgegebener Temperatur: 25 bar / 90 °C Anschlusstyp: DIN Größe des Druckanschlusses: DN 80 Eintauchtiefe: 324 mm Nenndruckstufe: PN 40 Größe Motorflansch: FF300</p> <p>Elektrische Daten:</p> <p>Std. Motor: IEC Bauart des Motors: 160MB Motorbemessungsleistung P2: 11 kW Netzfrequenz: 50 Hz Geeignet für 50/60 Hz: nein Bemessungsspannung: 3 x 380-415D/660-690Y V Bemessungsstrom: 20,8-19,8/12,0-11,8 A Anlaufstrom: 660-780 % Leistungsfaktor Cos phi: 0.88-0.84 Nenn-Drehzahl: 2940-2950 1/min IE-Wirkungsgradklasse: IE3 Motorwirkungsgrad bei Vollast: 91.2-91.2 % Motorwirkungsgrad bei 3/4-Last: 91.8-91.8 % Motorwirkungsgrad bei halber Last: 91.3-91.2 % Motorpole: 2 Schutzart (gemäß IEC 34-5): 55 Dust/Jetting Wärmeklasse (IEC 85): F Motor - Produktnummer: 85U17524</p> <p>Sonstiges:</p> <p>Position des Klemmkastens: 6 Uhr Mindesteffizienzindex MEI ≥: 0.70 Nettogewicht: 144 kg Bruttogewicht: 170 kg Versandvol.: 0.479 m³ Dänische VVS Nr.: 386970003 Herkunftsland: HU Zolltarif Nr.: 84137075 Environmental approvals: WEEE</p>



Name des Unternehmens:

Angelegt von:

Telefon:

Datum:

02.01.2024

Projekt:

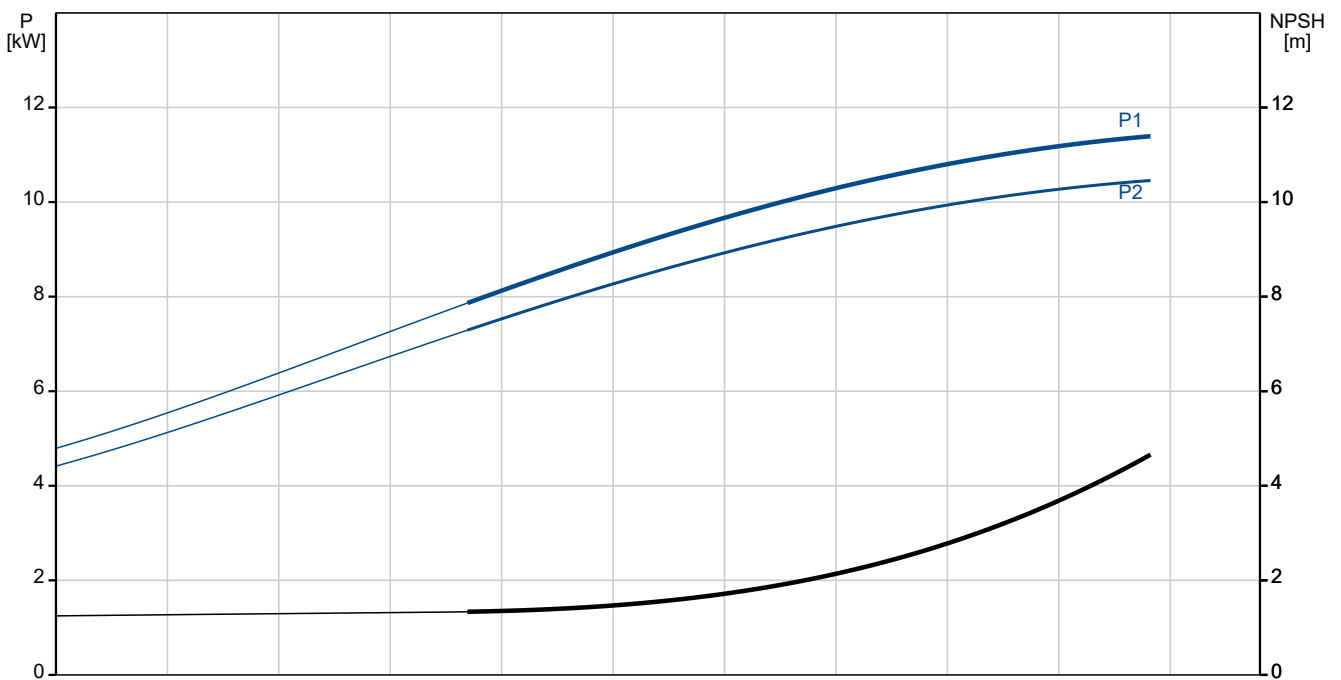
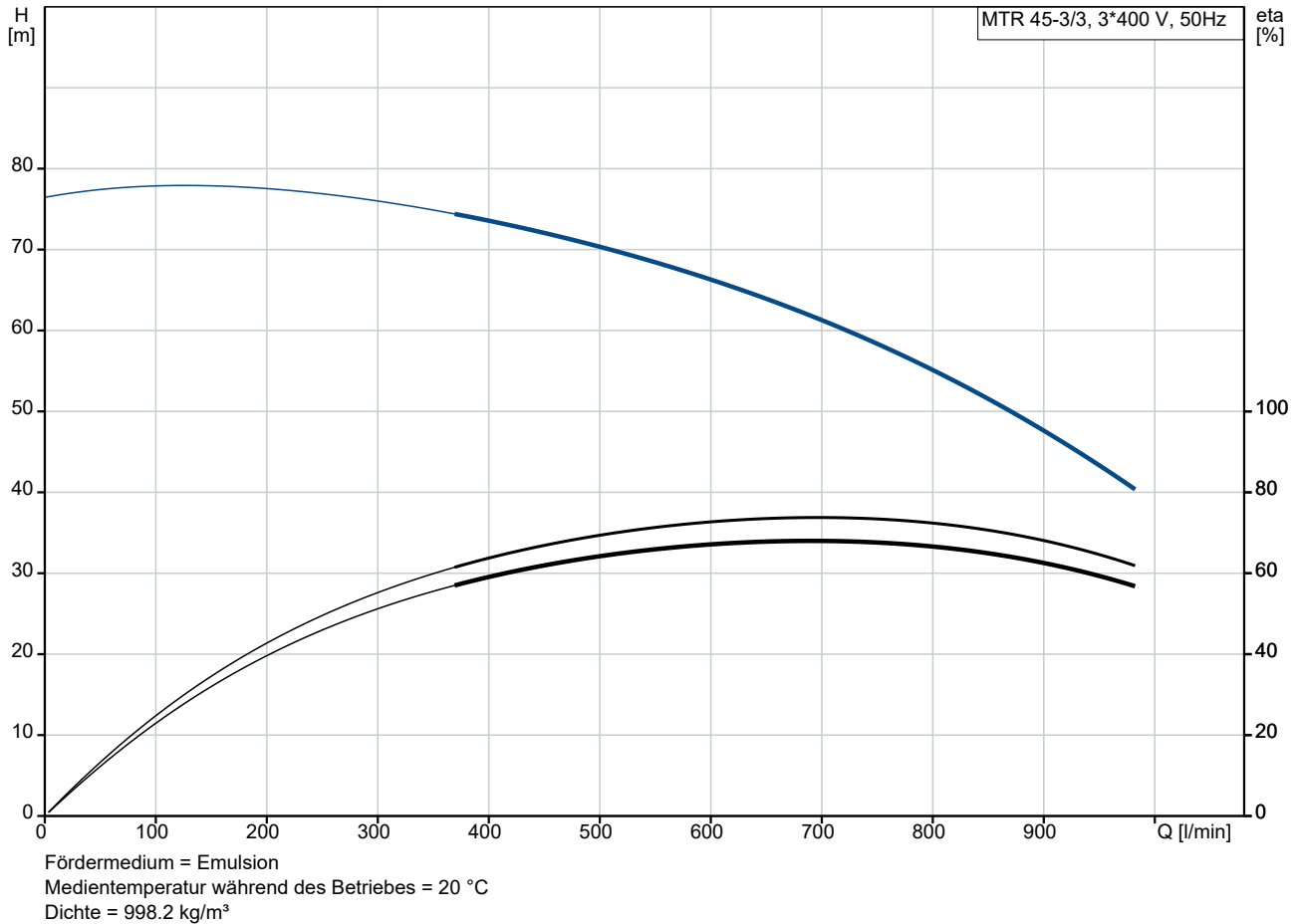
Referenznummer:

Kunde:

Kundennummer:

Kontakt:

auf Anfr. MTR 45-3/3 A-F-A-HUUV 50 Hz





Name des Unternehmens:

Angelegt von:

Telefon:

Datum:

02.01.2024

Projekt:

Referenznummer:

Kunde:

Kundennummer:

Kontakt:

Beschreibung	Daten
Bemessungsstrom:	20,8-19,8/12,0-11,8 A
Anlaufstrom:	660-780 %
Leistungsfaktor Cos phi:	0.88-0.84
Nenn-Drehzahl:	2940-2950 1/min
IE-Wirkungsgradklasse:	IE3
Motorwirkungsgrad bei Vollast:	91.2-91.2 %
Motorwirkungsgrad bei 3/4-Last:	91.8-91.8 %
Motorwirkungsgrad bei halber Last:	91.3-91.2 %
Motorpole:	2
Schutzart (gemäß IEC 34-5):	55 Dust/Jetting
Wärmeklasse (IEC 85):	F
eingebauter Motorschutz:	PTC
Motor - Produktnummer:	85U17524
Art der Steuerung:	
Frequenzumrichter:	ohne
Sonstiges:	
Position des Klemmkastens:	6 Uhr
Mindesteffizienzindex MEI ≥:	0.70
Nettogewicht:	144 kg
Bruttogewicht:	170 kg
Versandvol.:	0.479 m ³
Dänische VVS Nr.:	386970003
Herkunftsland:	HU
Zolltarif Nr.:	84137075
Environmental approvals:	WEEE



Name des Unternehmens:

Angelegt von:

Telefon:

Datum:

02.01.2024

Projekt:

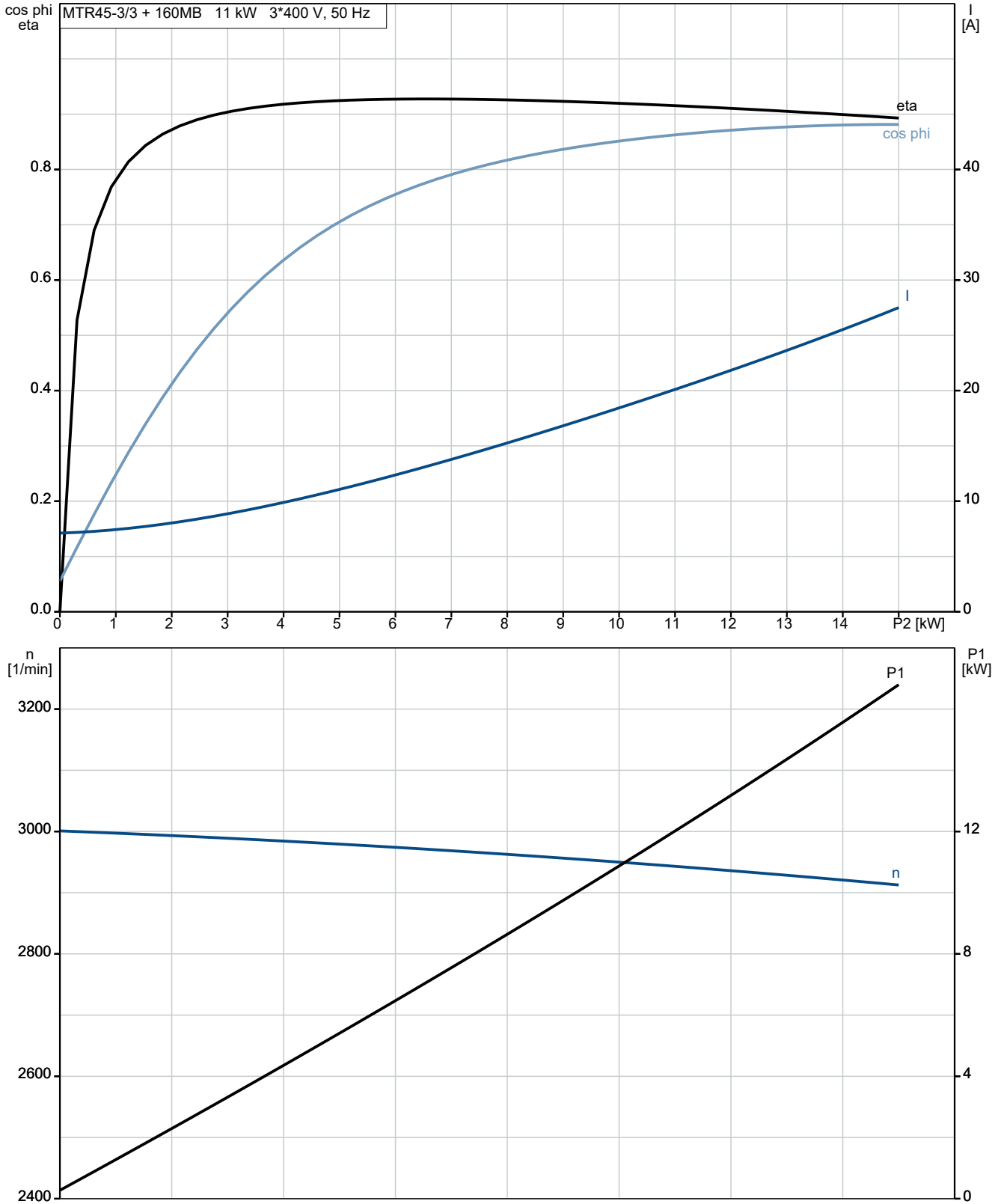
Referenznummer:

Kunde:

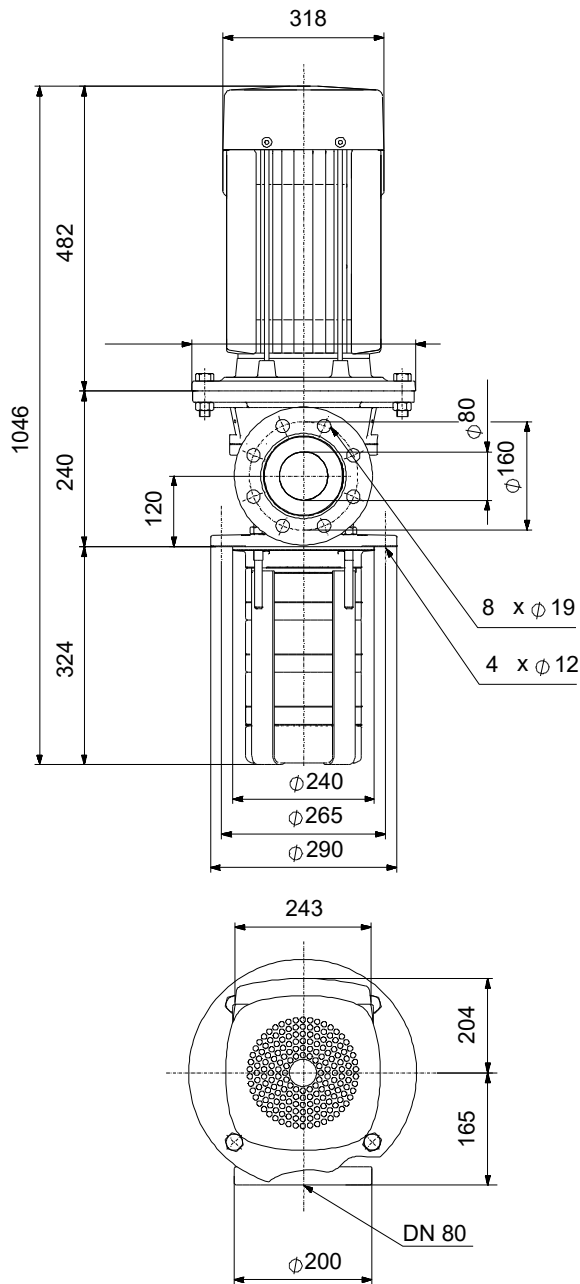
Kundennummer:

Kontakt:

auf Anfr. MTR 45-3/3 A-F-A-HUUV 50 Hz



auf Anfr. MTR 45-3/3 A-F-A-HUUV 50 Hz



Achtung! Soweit nicht anders angegeben, handelt es sich um Millimeterangaben (mm). Die vereinfachte Maßzeichnung zeigt nicht alle

auf Anfr. MTR 45-3/3 A-F-A-HUUV 50 Hz



Hinweis: Alle Einheiten in [mm] soweit nicht anders bezeichnet.

