

# Vorgabedaten

|                        |                  |              |
|------------------------|------------------|--------------|
| PROJEKT:               | UNIT TAG:        | MENGE:       |
| ANSPRECHPARTNER: _____ | SERVICELEISTUNG: | DATUM: _____ |
| INGENIEUR/TECHNIKER:   | VORGEGEBEN VON:  | DATUM:       |
| AUFTRAGNEHMER:         | BESTELLNUMMER:   | DATUM:       |

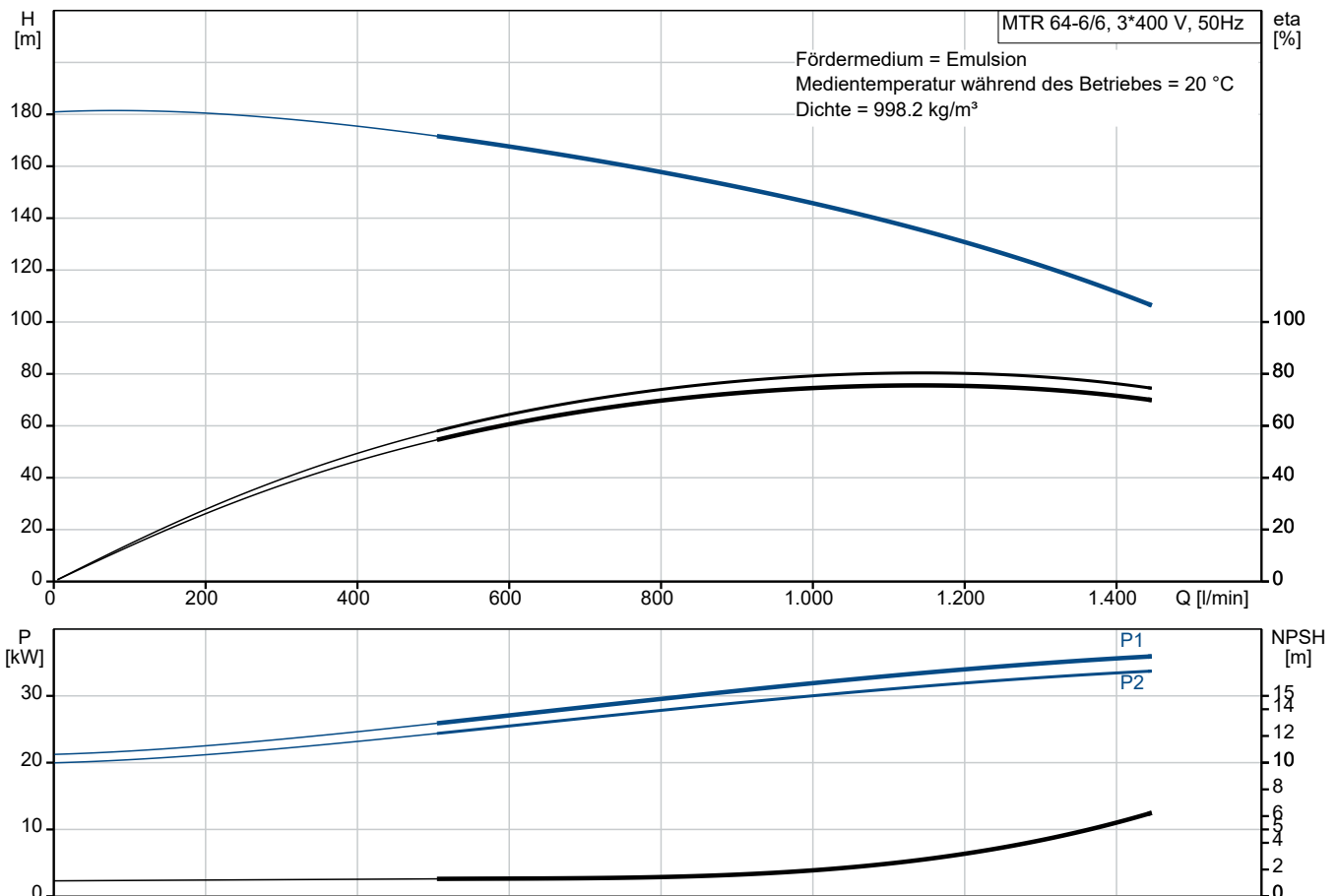


## MTR 64-6/6 A-F-A-HUUV

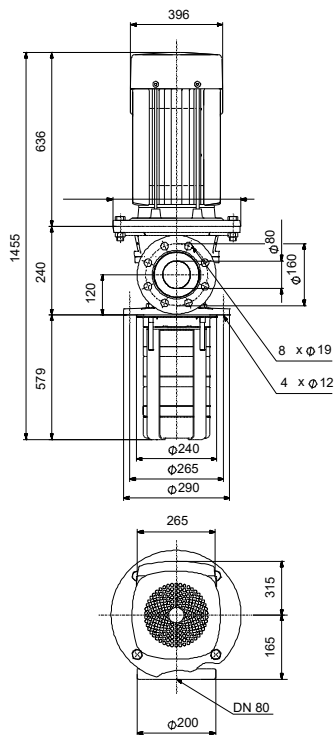
### Kühlschmiermittelpumpen

Hinweis! Abbildung kann vom Produkt abweichen.

| Servicebedingungen     | Pumpendaten  | Motordaten                              |
|------------------------|--|---|
| Fördermedium: Emulsion | Max. Druck bei vorgegebener Temperatur: 25 bar / 90 °C | Motorbemessungsleistung P2: 37 kW       |
| Temperatur: 20 °C      | Medientemperaturbereich: -10 .. 90 °C                  | Bemessungsspannung: 380-420D/660-725Y V |
| Relative Dichte: 1.000 | Maximale Umgebungstemperatur: 55 °C                    | Netzfrequenz: 50 Hz                     |
|                        | Code GLRD: HUUV  | Schutzart: IP55                         |
|                        | Produktnummer: auf Anfr.                               | Wärmeklasse: F                          |
|                        |  | Motorschutz: PTC                        |
|                        |  | Bauart des Motors: SIEMENS              |
|                        |  | Eta 1/1: 93.7-93.7 %                    |




# Vorgabedaten



## Werkstoffe:

|                           |           |
|---------------------------|-----------|
| Laufwerkstoff:            | Edelstahl |
| Laufwerkstoff gemäß ASTM: | AISI 304  |
| Laufwerkstoff:            | EN 1.4301 |
| Code Material:            | A         |

| Anz. | Beschreibung   |
|------|--|
| 1    | <p><b>MTR 64-6/6 A-F-A-HUUV</b></p>  <p>Produktnr.: auf Anfr.</p> <p>Mehrstufige, tauchbare, selbstansaugende Kreiselpumpe für die vertikale Aufstellung in Behältern usw. Die medienberührten Bauteile der Pumpe sind aus Grauguss (Kopf und Fusstück) und Edelstahl. Die Pumpe weist die folgenden Eigenschaften auf:</p> <ul style="list-style-type: none"><li>• Einbaulänge gemäß DIN 5440.</li><li>• Laufräder, Zwischenkammern und die Keilwelle bestehen aus Edelstahl.</li><li>• Gleitringdichtung gemäß EN 12756.</li><li>• Die Kraftübertragung erfolgt über eine geteilte Kupplung.</li></ul> <p>Die Patronendichtung verspricht eine hohe Zuverlässigkeit und Servicefreundlichkeit. Die Pumpe ist mit einem 3-phasigen, lüftergekühlten Asynchronmotor ausgestattet.</p> <p>Eintauchtiefe: 579 mm</p> <p>Art der Steuerung:<br/>Frequency converter: ohne</p> <p>Fördermedium:<br/>Fördermedium: Emulsion<br/>Medientemperaturbereich: -10 .. 90 °C<br/>Medientemperatur während des Betriebs: 20 °C<br/>Dichte: 998.2 kg/m<sup>3</sup></p> <p>Technische Daten:<br/>Pumpendrehzahl, auf der die Pumpendaten beruhen: 2957 1/min<br/>Nennförderstrom: 1070 l/min<br/>Nennförderhöhe: 139.4 m<br/>Anzahl der Laufradkammern: 6<br/>Rücklauf zum Behälter: nein<br/>Pumpe Ausrichtung: vertikal<br/>GLRD Code: HUUV<br/>Zulassungen: CE,EAC,UKCA<br/>Approvals for motor: CE,EAC,UKCA<br/>Energy approvals for motor: CE,CNS<br/>ISO Abnahmekl.: ISO9906:2012 3B</p> <p>Werkstoffe:<br/>Werkstoff des Pumpenkopfs: Grauguss<br/>Pumpenkopf: EN 1561 EN-GJL-200<br/>ASTM A48-25B<br/>Laufradwerkstoff: Edelstahl<br/>Laufrad: EN 1.4301</p> |

| Anz. | Beschreibung  |
|------|---|
| 1    | <p>Laufwerkstoff gemäß ASTM: AISI 304</p> <p>Installation:</p> <p>Maximale Umgebungstemperatur: 55 °C<br/>                     Max. Betriebsdruck: 25 bar<br/>                     Max. Druck bei vorgegebener Temperatur: 25 bar / 90 °C<br/>                     Anschlusstyp: DIN<br/>                     Größe des Druckanschlusses: DN 80<br/>                     Eintauchtiefe: 579 mm<br/>                     Nenndruckstufe: PN 40<br/>                     Grösse Motorflansch: FF350</p> <p>Elektrische Daten:</p> <p>Std. Motor: IEC<br/>                     Bauart des Motors: SIEMENS<br/>                     Motorbemessungsleistung P2: 37 kW<br/>                     Netzfrequenz: 50 Hz<br/>                     Geeignet für 50/60 Hz: nein<br/>                     Bemessungsspannung: 3 x 380-420D/660-725Y V<br/>                     Bemessungsstrom: 65/37.5 A<br/>                     Anlaufstrom: 710-710 %<br/>                     Leistungsfaktor Cos phi: 0.88<br/>                     Nenn-Drehzahl: 2955 1/min<br/>                     Wirkungsgrad: IE3 93,7%<br/>                     IE-Wirkungsgradklasse: IE3<br/>                     Motorwirkungsgrad bei Vollast: 93.7-93.7 %<br/>                     Motorwirkungsgrad bei 3/4-Last: 94.2-94.2 %<br/>                     Motorwirkungsgrad bei halber Last: 94.0-94.0 %<br/>                     Motorpole: 2<br/>                     Schutzart (gemäß IEC 34-5): IP55<br/>                     Wärmeklasse (IEC 85): F<br/>                     Motor - Produktnummer: 81U15334</p> <p>Sonstiges:</p> <p>Position des Klemmkastens: 6 Uhr<br/>                     Mindesteffizienzindex MEI ≥: 0.70<br/>                     Nettogewicht: 313 kg<br/>                     Bruttogewicht: 370 kg<br/>                     Versandvol.: 1.12 m<sup>3</sup><br/>                     Dänische VVS Nr.: 386971006<br/>                     Herkunftsland: HU<br/>                     Zolltarif Nr.: 84137075<br/>                     Environmental approvals: WEEE</p> |



Name des Unternehmens:

Angelegt von:

Telefon:

Datum:

02.01.2024

Projekt:

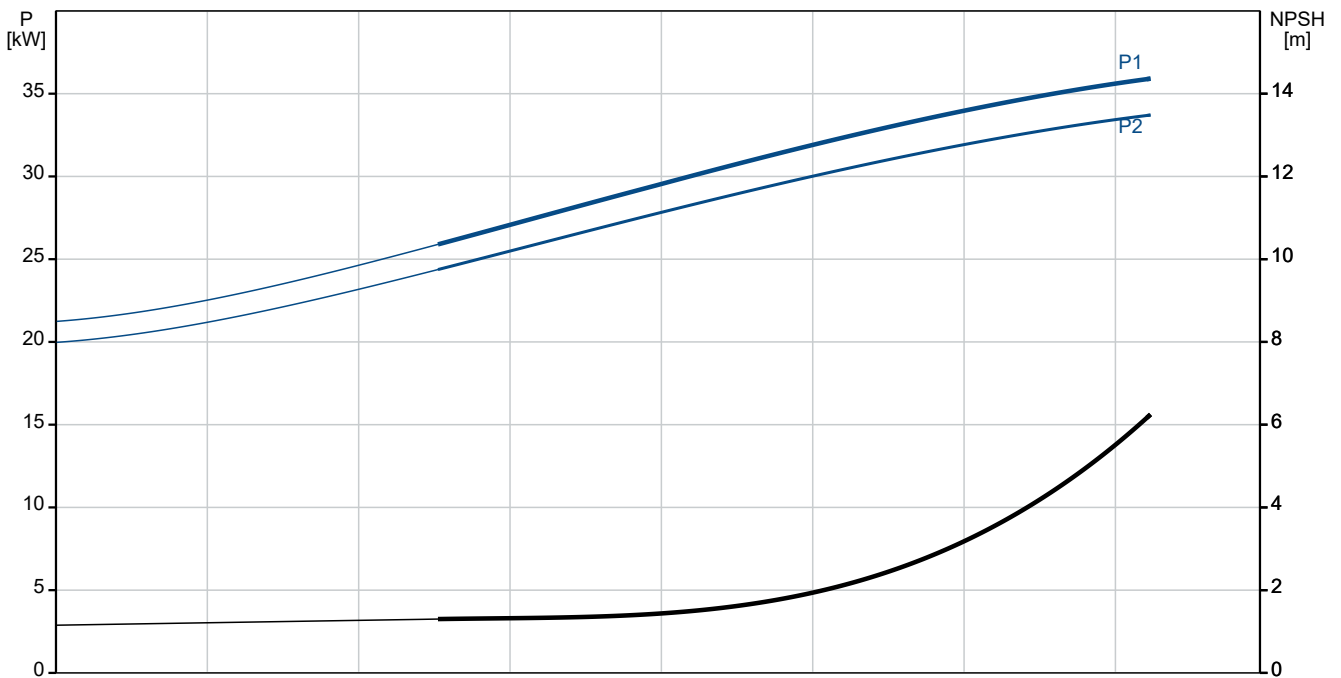
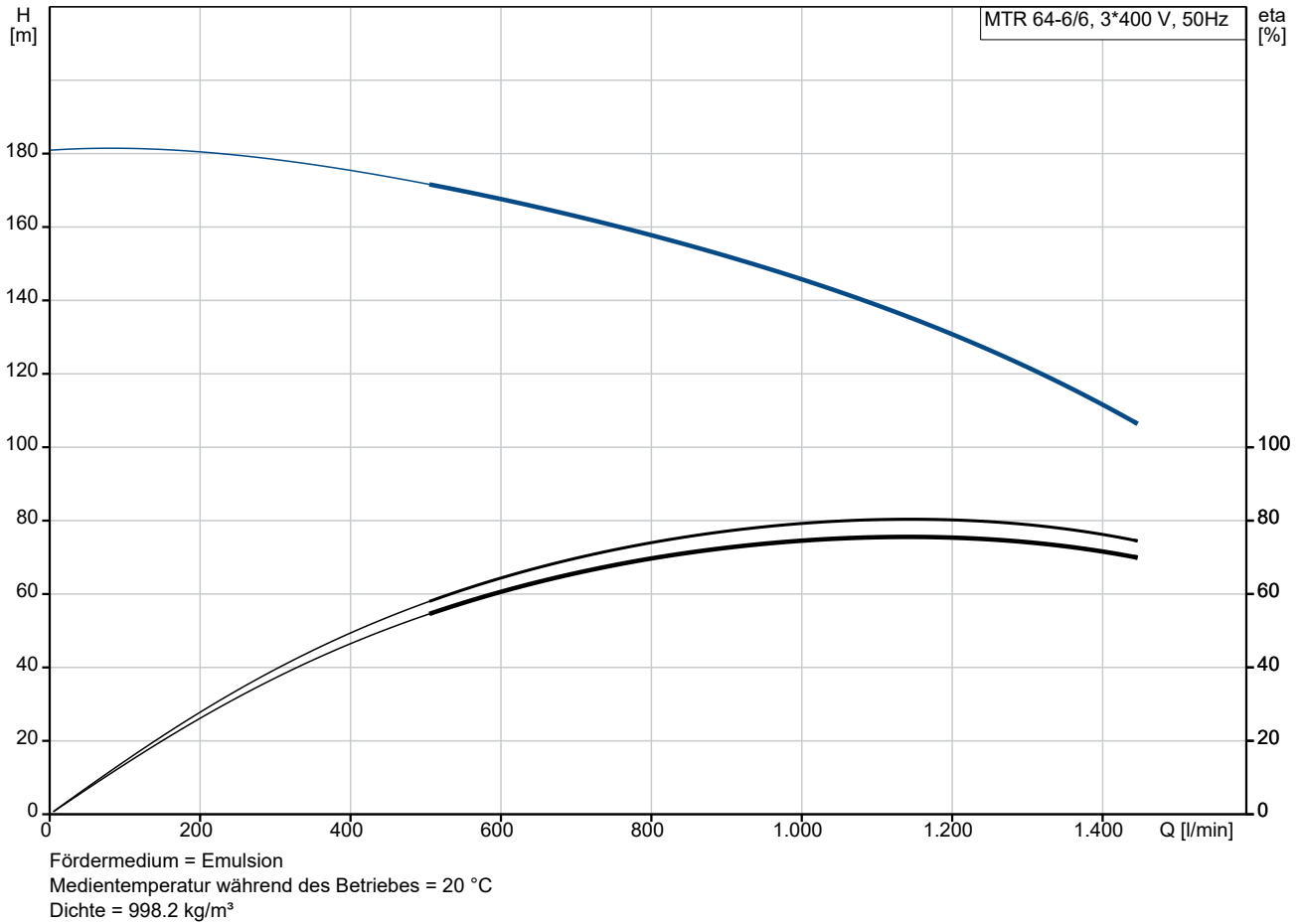
Referenznummer:

Kunde:

Kundennummer:

Kontakt:

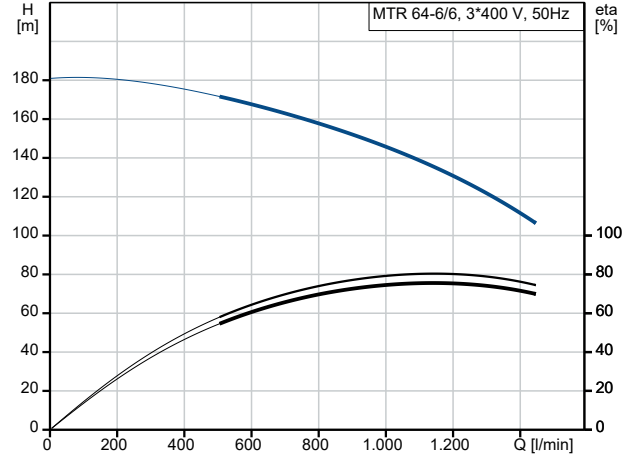
## auf Anfr. MTR 64-6/6 A-F-A-HUUV 50 Hz



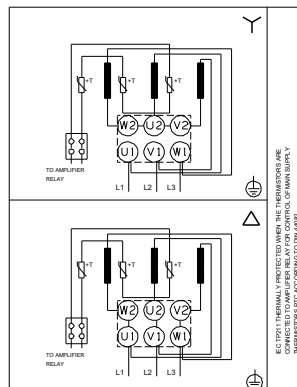
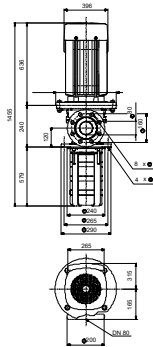
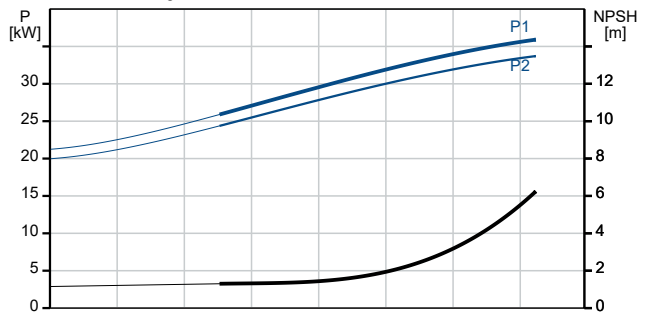
Projekt:  
 Referenznummer:

Kunde:  
 Kundennummer:  
 Kontakt:

| Beschreibung                                     | Daten                      |
|--|----------------------------|
| <b>Allgemeine Informationen:</b>                 |                            |
| Produktbezeichnung:                              | MTR 64-6/6<br>A-F-A-HUUV   |
| Produktnummer:                                   | auf Anfr.                  |
| EAN-Nummer:                                      | auf Anfr.                  |
| <b>Technische Daten:</b>                         |                            |
| Pumpendrehzahl, auf der die Pumpendaten beruhen: | 2957 1/min                 |
| Nennförderstrom:                                 | 1070 l/min                 |
| Nennförderhöhe:                                  | 139.4 m                    |
| Anzahl der Laufradkammern:                       | 6                          |
| Anz. Laufräder:                                  | 6                          |
| Anzahl Laufräder mit reduziertem Durchmesser:    | 0                          |
| Rücklauf zum Behälter:                           | nein                       |
| Pumpe Ausrichtung:                               | vertikal                   |
| GLRD Code:                                       | HUUV                       |
| Zulassungen:                                     | CE,EAC,UKCA                |
| Approvals for motor:                             | CE,EAC,UKCA                |
| Energy approvals for motor:                      | CE,CNS                     |
| ISO Abnahmeekl.:                                 | ISO9906:2012 3B            |
| Code Ausführung:                                 | A                          |
| Code Model:                                      | B                          |
| <b>Werkstoffe:</b>                               |                            |
| Werkstoff des Pumpenkopfs:                       | Grauguss                   |
| Pumpenkopf:                                      | EN 1561 EN-GJL-200         |
| Pumpenkopf:                                      | ASTM A48-25B               |
| Laufradwerkstoff:                                | Edelstahl                  |
| Laufrad:   | EN 1.4301                  |
| Laufradwerkstoff gemäß ASTM:                     | AISI 304                   |
| Code Material:                                   | A                          |
| <b>Installation:</b>                             |                            |
| Maximale Umgebungstemperatur:                    | 55 °C                      |
| Max. Betriebsdruck:                              | 25 bar                     |
| Max. Druck bei vorgegebener Temperatur:          | 25 bar / 90 °C             |
| Anschlussstyp:                                   | DIN                        |
| Größe des Druckanschlusses:                      | DN 80                      |
| Eintauchtiefe:                                   | 579 mm                     |
| Nenndruckstufe:                                  | PN 40                      |
| Grösse Motorflansch:                             | FF350                      |
| Code Anchl. Art:                                 | F                          |
| <b>Fördermedium:</b>                             |                            |
| Fördermedium:                                    | Emulsion                   |
| Medientemperaturbereich:                         | -10 .. 90 °C               |
| Medientemperatur während des Betriebs:           | 20 °C                      |
| Dichte:  | 998.2 kg/m <sup>3</sup>    |
| <b>Elektrische Daten:</b>                        |                            |
| Std. Motor:                                      | IEC                        |
| Bauart des Motors:                               | SIEMENS                    |
| Motorbemessungsleistung P2:                      | 37 kW                      |
| Netzfrequenz:                                    | 50 Hz                      |
| Geeignet für 50/60 Hz:                           | nein                       |
| Bemessungsspannung:                              | 3 x 380-420D/660-725Y<br>V |



Fördermedium = Emulsion  
 Medientemperatur während des Betriebes = 20 °C  
 Dichte = 998.2 kg/m<sup>3</sup>





Name des Unternehmens:

Angelegt von:

Telefon:

Datum:

02.01.2024

Projekt:

Referenznummer:

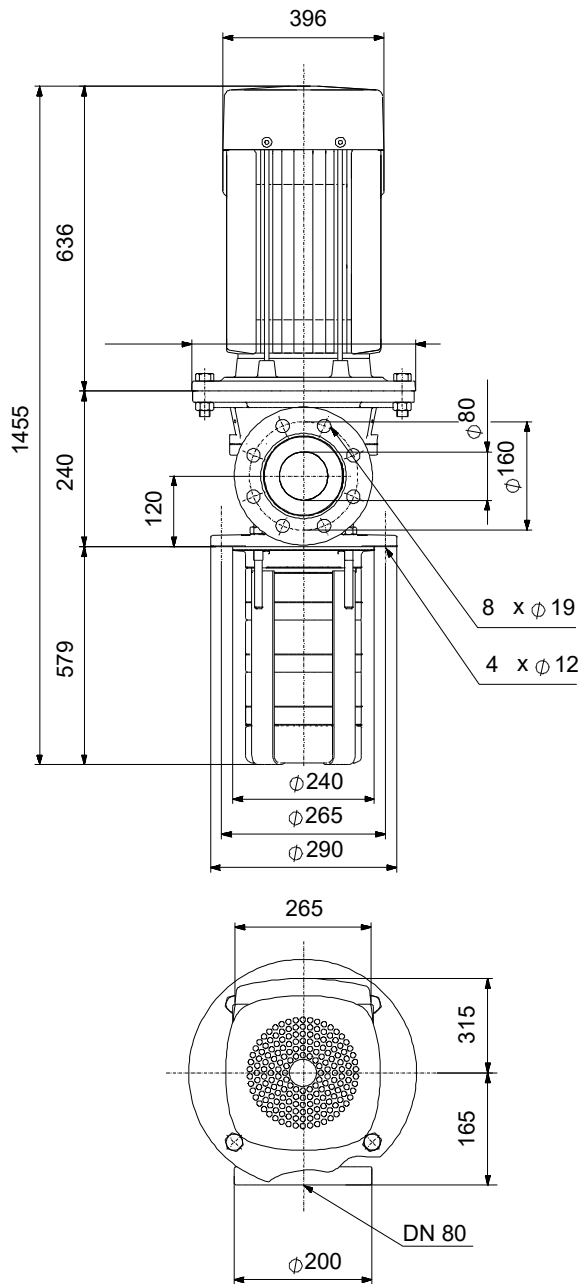
Kunde:

Kundennummer:

Kontakt:

| Beschreibung                       | Daten               |
|------------------------------------|---------------------|
| Bemessungsstrom:                   | 65/37.5 A           |
| Anlaufstrom:                       | 710-710 %           |
| Leistungsfaktor Cos phi:           | 0.88                |
| Nenn-Drehzahl:                     | 2955 1/min          |
| Wirkungsgrad:                      | IE3 93,7%           |
| IE-Wirkungsgradklasse:             | IE3                 |
| Motorwirkungsgrad bei Vollast:     | 93.7-93.7 %         |
| Motorwirkungsgrad bei 3/4-Last:    | 94.2-94.2 %         |
| Motorwirkungsgrad bei halber Last: | 94.0-94.0 %         |
| Motorpole:                         | 2                   |
| Schutzart (gemäß IEC 34-5):        | IP55                |
| Wärmeklasse (IEC 85):              | F                   |
| eingebauter Motorschutz:           | PTC                 |
| Motor - Produktnummer:             | 81U15334            |
| <b>Art der Steuerung:</b>          |                     |
| Frequenzumrichter:                 | ohne                |
| <b>Sonstiges:</b>                  |                     |
| Position des Klemmkastens:         | 6 Uhr               |
| Mindesteffizienzindex MEI ≥:       | 0.70                |
| Nettogewicht:                      | 313 kg              |
| Bruttogewicht:                     | 370 kg              |
| Versandvol.:                       | 1.12 m <sup>3</sup> |
| Dänische VVS Nr.:                  | 386971006           |
| Herkunftsland:                     | HU                  |
| Zolltarif Nr.:                     | 84137075            |
| Environmental approvals:           | WEEE                |

## auf Anfr. MTR 64-6/6 A-F-A-HUUV 50 Hz



Achtung! Soweit nicht anders angegeben, handelt es sich um Millimeterangaben (mm). Die vereinfachte Maßzeichnung zeigt nicht alle

## auf Anfr. MTR 64-6/6 A-F-A-HUUV 50 Hz



Hinweis: Alle Einheiten in [mm] soweit nicht anders bezeichnet.

