

# Vorgabedaten

PROJEKT:	UNIT TAG:	MENGE:
ANSPRECHPARTNER: _____	SERVICELEISTUNG:	DATUM: _____
INGENIEUR/TECHNIKER:	VORGEGEBEN VON:	DATUM:
AUFTRAGNEHMER:	BESTELLNUMMER:	DATUM:

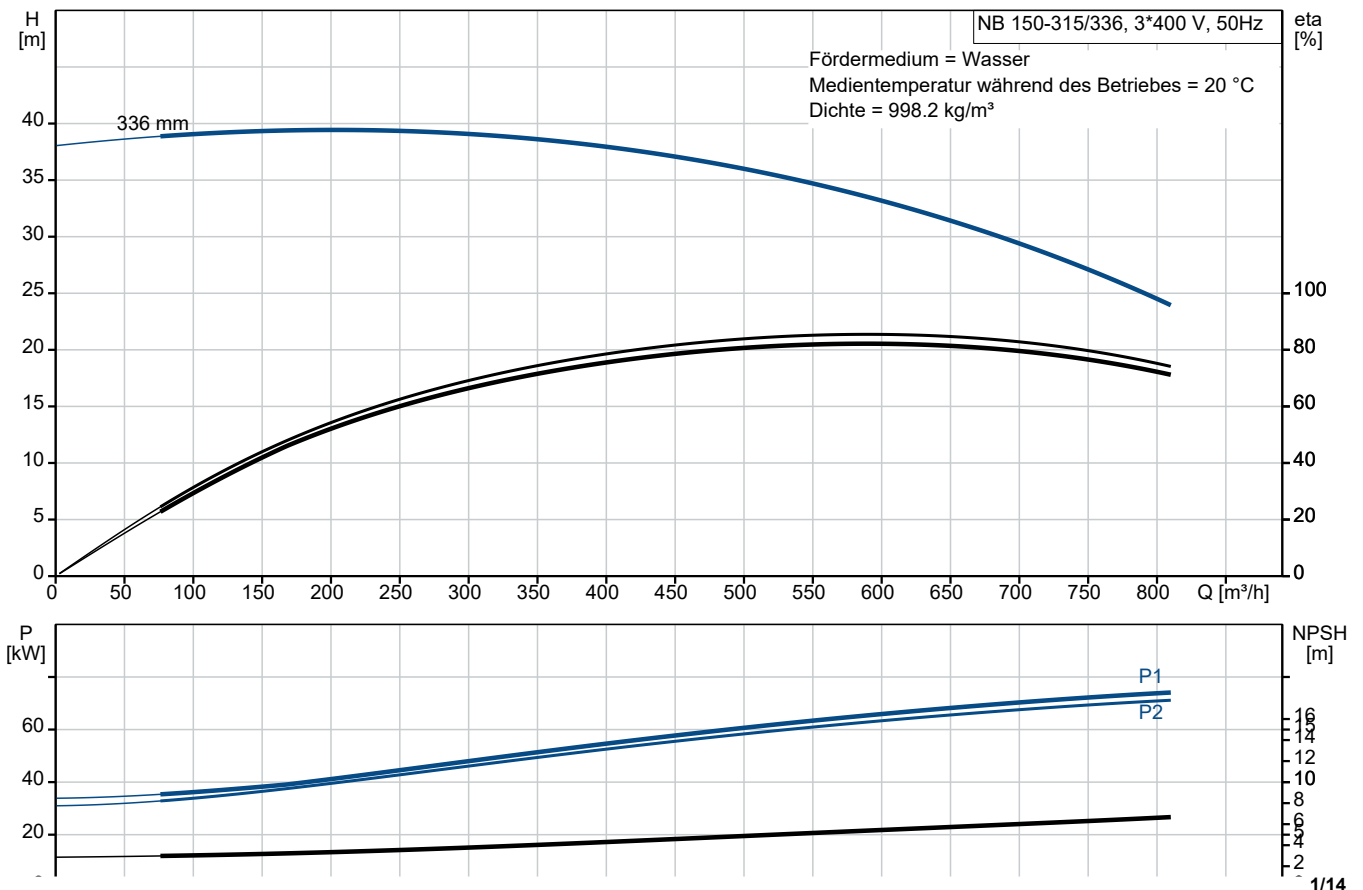


## NB 150-315/336 AAF1AESBQQEVW3

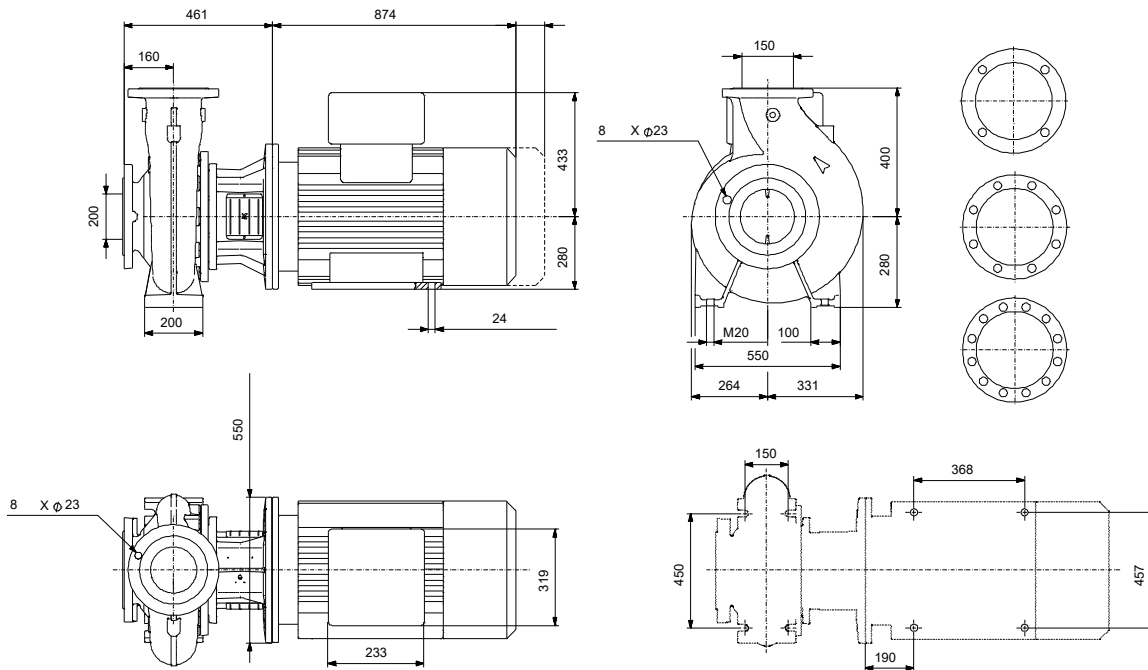
Einstufige Blockpumpen gem. EN 733

Hinweis! Abbildung kann vom Produkt abweichen.

Servicebedingungen	Pumpendaten	Motordaten
	Medientemperaturbereich: -25 .. 120 °C	Bemessungsspannung: 380-420D/660-725Y V
	Maximale Umgebungstemperatur: 55 °C	Netzfrequenz: 50 Hz
	Code GLRD: BQQE	Schutzart: IP55
	Produktnummer: auf Anfr.	Wärmeklasse: F
		Motorschutz: PTC
		Bauart des Motors: SIEMENS
		Eta 1/1: 96 %



# Vorgabedaten



## Werkstoffe:

Pumpengehäuse:

Grauguss

Pumpengehäuse:

ASTM class 35

Laufwerkstoff:

Grauguss

Laufwerkstoff gemäß ASTM:

ASTM class 30

Laufwerkstoff:

EN-GJL-200

Code Material:

A

Elastomere GLRD:

E

Anz.	Beschreibung
------	--------------

1	NB 150-315/336 AAF1AESBQQEVW3
---	-------------------------------



Hinweis! Abbildung kann vom Produkt abweichen.

Produktnr.: auf Anfr.

Normalsaugende, einstufige Kreiselpumpe nach ISO 5199 mit Abmessungen und Bemessungsleistung nach EN 733 (10 bar). Die Pumpe ist mit Flanschen PN 10 ausgerüstet.

Die Abmessungen entsprechen der EN 1092-2.

Die Pumpe verfügt über einen axialen Saugstutzen und radialen Druckstutzen sowie über eine horizontal angeordnete Welle.

Die Prozessbauweise ermöglicht eine Demontage des Motors, der Motorlaterne, der Abdeckung und des Laufrads, ohne dass das Pumpengehäuse von den Rohrleitungen getrennt werden muss.

Die nicht entlastete Gummibalgdichtung entspricht der DIN EN 12756.

Die Pumpe ist direkt mit einem lüftergekühlten Asynchronmotor verbunden.

Durch die Prozessbauweise kann die Pumpe von einer Person gewartet und repariert werden, ohne dass das Pumpengehäuse von den Rohrleitungen getrennt werden muss.



Die Graugussbauteile verfügen über eine mit Hilfe einer kathodischen Elektrotauchlackierung aufgetragene Epoxid-Beschichtung. Die Elektrotauchlackierung ist ein Lackierverfahren, bei dem ein um das Produkt ausgebildetes elektrisches Feld das Aufbringen einer dünnen und gleichmäßigen Farbschicht auf der Oberfläche ermöglicht.

## Pumpe

Die Motorlaterne und die Pumpenabdeckung sind aus Grauguss (EN-GJL-250) gefertigt. An der Motorlaterne ist ein Kupplungsschutz montiert. Die Pumpenabdeckung verfügt über eine Entlüftungsschraube zur manuellen Entlüftung des Pumpengehäuses und der Dichtungskammer.

Die Pumpe ist mit einer nicht entlasteten Gummi-Faltenbalgdichtung ausgerüstet. Die Drehmomentübertragung erfolgt über die Feder und die Faltenbälge. Durch die Faltenbälge wird verhindert, dass die Welle verschleißt und die axiale Beweglichkeit durch Ablagerungen auf der Welle beeinträchtigt wird.

Dichtflächen:

- Werkstoff des rotierenden Dichtungsring: Siliziumkarbid (SiC)
- Werkstoff des Gegenrings: Siliziumkarbid (SiC)

Diese Werkstoffpaarung wird verwendet, wenn eine höhere Korrosionsbeständigkeit gefordert ist. Aufgrund des hohen Härtegrades weist diese Werkstoffpaarung auch eine hohe Beständigkeit gegenüber abrasiven Partikeln auf.

Werkstoff der Nebendichtung: EPDM (Ethylen-Propylen-Dien-Kautschuk)

EPDM besitzt eine sehr hohe Beständigkeit gegenüber heißem Wasser. EPDM eignet sich nicht für Mineralöle.

Das Pumpengehäuse hat Füße.

Die Sprache auf dem Pumpentypenschild ist Englisch.



Name des Unternehmens:

Angelegt von:

Telefon:

Datum:

11.12.2023

Projekt:

Referenznummer:

Kunde:

Kundennummer:

Kontakt:

Anz.	Beschreibung
------	--------------

1

**Motor**

Vollständig gekapselter, lüftergekühlter Motor mit Hauptabmessungen nach geltender IEC- und DIN-Norm. Elektrischer Toleranzbereich nach EN 60034.

Der Motorwirkungsgrad entspricht der Energieeffizienzklasse IE4 gemäß IEC 60034-30-1.

Der Motor verfügt über Thermistoren (Kaltleiter) in den Wicklungen gemäß DIN 44081/DIN 44082. Der Motorschutz spricht bei einem langsamen und schnellen Temperaturanstieg an (z. B. ständige Überlastung und Blockieren).

Die Thermoschalter sind so an einen externen Steuerkreis anzuschließen, dass das Zurücksetzen ohne Probleme möglich ist. Die Motoren sind in Übereinstimmung mit den geltenden Vorschriften an einen Motorschutzschalter anzuschließen.

Mit einem drehzahlgeregelten Antrieb kann die Pumpenleistung an jeden Betriebspunkt angepasst werden. Wenn der Motor an einen Frequenzumrichter angeschlossen werden soll, muss die Pumpe mit einem elektrisch isolierten Motorlager bestellt werden.

**Weitere Produktinformationen**

Die Graugussbauteile verfügen über eine mit Hilfe einer kathodischen Elektrottauchlackierung aufgetragenen Epoxid-Beschichtung. Die Elektrottauchlackierung ist ein Lackierverfahren, bei dem ein um das Produkt ausgebildetes elektrisches Feld das Aufbringen einer dünnen und gleichmäßigen Farbschicht auf der Oberfläche ermöglicht.

**Technische Daten**

Art der Steuerung:

Frequency converter: ohne

Drucksensor: nein

Fördermedium:

Medientemperaturbereich: -25 .. 120 °C

Technische Daten:

Pumpendrehzahl, auf der die Pumpendaten beruhen: 1490 1/min

Nennförderstrom: 591.1 m³/h

Nennförderhöhe: 33.37 m

Tatsächlicher Laufraddurchmesser: 336 mm

Nominal impeller diameter: 315

GLRD Anordnung: Einfache Gleitringdichtung

GLRD Code: BQQE

ISO Abnahmekl.: ISO9906:2012 3B

Lagerbauweise: Standardausführung

Werkstoffe:

Pumpengehäuse: Grauguss

Pumpenmantel: EN-GJL-250

Pumpengehäuse: ASTM class 35

Tragring: Messing

Laufwerkstoff: Grauguss

Laufwerkstoff: EN-GJL-200

Laufwerkstoff gemäß ASTM: ASTM class 30

Internal pump house coating: CED-Beschichtung

Welle: Stainless steel

EN 1.4301

AISI 304



Name des Unternehmens:

Angelegt von:

Telefon:

Datum:

11.12.2023

Projekt:

Referenznummer:

Kunde:

Kundennummer:

Kontakt:

Anz.	Beschreibung
1	<p>Installation:</p> <p>Maximale Umgebungstemperatur: 55 °C Max. Betriebsdruck: 10 bar Pipe connection standard: EN 1092-2 Größe des Saugstutzens: DN 200 Größe des Druckanschlusses: DN 150 Nenndruckstufe: PN 10 Lagerschmierung: Grease Pump housing with feet: ja Support block (Yes/No): N</p> <p>Elektrische Daten:</p> <p>Bauart des Motors: SIEMENS Motorbemessungsleistung P2: 75 kW Netzfrequenz: 50 Hz Bemessungsspannung: 3 x 380-420D/660-725Y V Bemessungsstrom: 130-130 A Anlaufstrom: 850 % Leistungsfaktor Cos phi: 0.87 Nenn-Drehzahl: 1490 1/min Wirkungsgrad: IE4 96% IE-Wirkungsgradklasse: IE4 Motorwirkungsgrad bei Vollast: 96 % Motorwirkungsgrad bei 3/4-Last: 96.2 % Motorwirkungsgrad bei halber Last: 96 % Motorpole: 4 Schutzart (gemäß IEC 34-5): IP55 Wärmeklasse (IEC 85): F Motor - Produktnummer: 92910079 Bearing insulation type N-end: N</p> <p>Sonstiges:</p> <p>Mindesteffizienzindex MEI ≥: 0.54 Nettogewicht: 844 kg Bruttogewicht: 892 kg Versandvol.: 1.2 m³ Dänische VVS Nr.: 386067322 Herkunftsland: HU Zolltarif Nr.: 84137051 Language on pump nameplate: Britisches Englisch</p>



Name des Unternehmens:

Angelegt von:

Telefon:

Datum:

11.12.2023

Projekt:

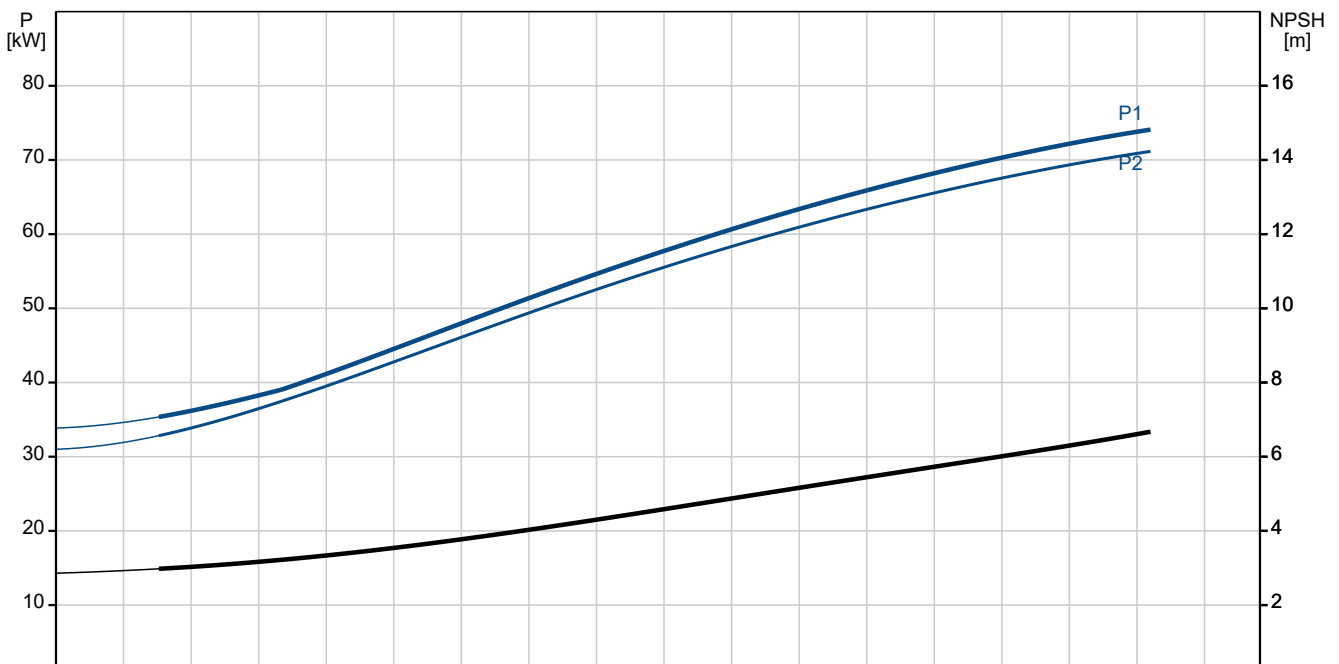
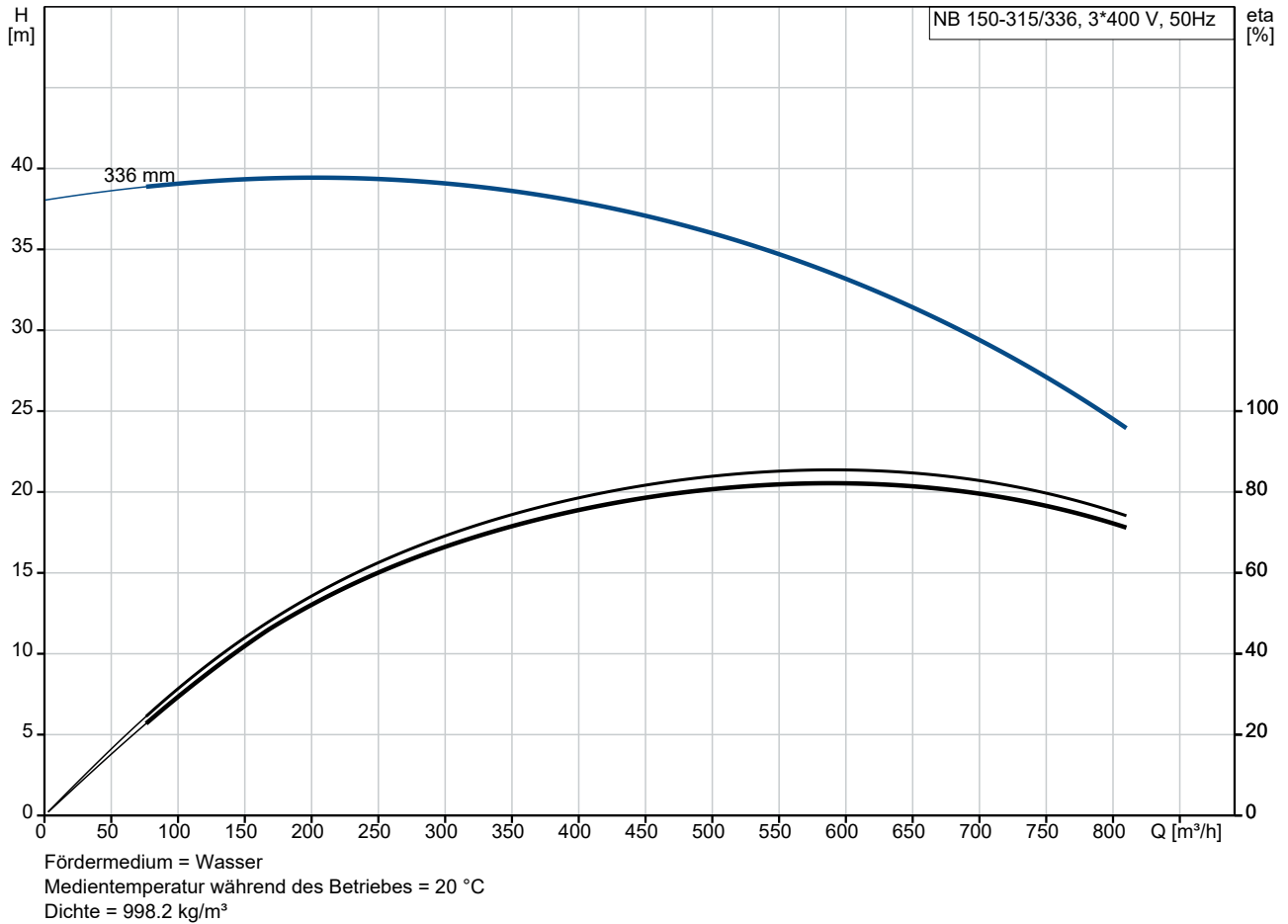
Referenznummer:

Kunde:

Kundennummer:

Kontakt:

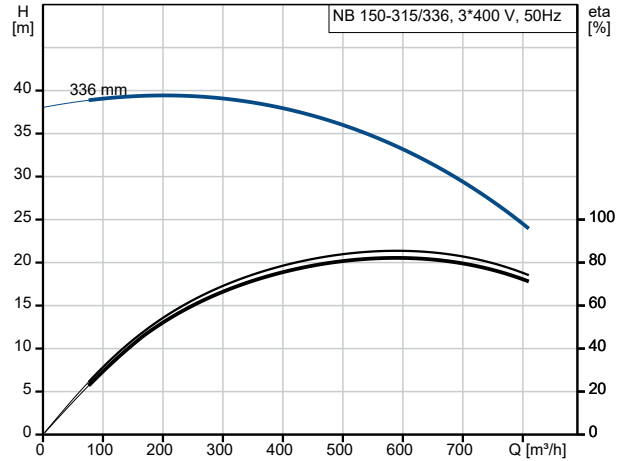
## auf Anfr. NB 150-315/336 AAF1AESBQQEVW3 50 Hz



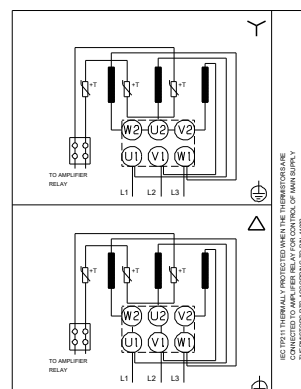
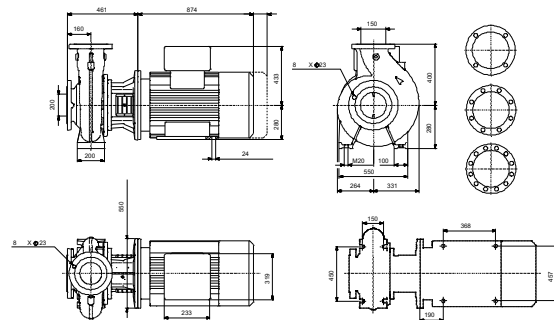
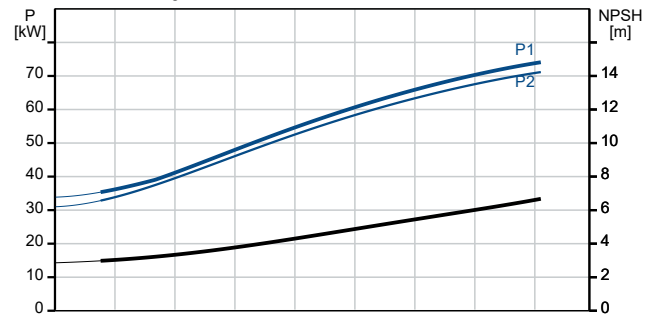
Projekt:  
 Referenznummer:

Kunde:  
 Kundennummer:  
 Kontakt:

Beschreibung	Daten
<b>Allgemeine Informationen:</b>	
Produktbezeichnung:	NB 150-315/336 AAF1AESBQQEVW3
Produktnummer:	auf Anfr.
EAN-Nummer:	auf Anfr.
<b>Technische Daten:</b>	
Pumpendrehzahl, auf der die Pumpendaten beruhen:	1490 1/min
Nennförderstrom:	591.1 m <sup>3</sup> /h
Nennförderhöhe:	33.37 m
Tatsächlicher Laufraddurchmesser:	336 mm
Nominal impeller diameter:	315
GLRD Anordnung:	Einfache Gleitringdichtung
Wellendurchmesser:	42 mm
GLRD Code:	BQQE
ISO Abnahmekl.:	ISO9906:2012 3B
Code Ausführung:	A
Lagerbauweise:	Standardausführung
<b>Werkstoffe:</b>	
Pumpengehäuse:	Grauguss
Pumpenmantel:	EN-GJL-250
Pumpengehäuse:	ASTM class 35
Tragring:	Messing
Laufradwerkstoff:	Grauguss
Laufrad:	EN-GJL-200
Laufradwerkstoff gemäß ASTM:	ASTM class 30
Internal pump house coating:	CED-Beschichtung
Code Material:	A
Elastomere GLRD:	E
Welle:	Stainless steel
Welle:	EN 1.4301
Welle:	AISI 304
<b>Installation:</b>	
Maximale Umgebungstemperatur:	55 °C
Max. Betriebsdruck:	10 bar
Pipe connection standard:	EN 1092-2
Größe des Saugstutzens:	DN 200
Größe des Druckanschlusses:	DN 150
Nenndruckstufe:	PN 10
Lagerschmierung:	Grease
Pump housing with feet:	ja
Support block (Yes/No):	N
Code Anschl. Art:	F1
<b>Fördermedium:</b>	
Medientemperaturbereich:	-25 .. 120 °C
<b>Elektrische Daten:</b>	
Bauart des Motors:	SIEMENS
Motorbemessungsleistung P2:	75 kW
Netzfrequenz:	50 Hz
Bemessungsspannung:	3 x 380-420D/660-725Y V
Bemessungsstrom:	130-130 A
Anlaufstrom:	850 %
Leistungsfaktor Cos phi:	0.87
Nenn-Drehzahl:	1490 1/min



Fördermedium = Wasser  
 Medientemperatur während des Betriebes = 20 °C  
 Dichte = 998.2 kg/m<sup>3</sup>





Name des Unternehmens:

Angelegt von:

Telefon:

Datum:

11.12.2023

Projekt:

Referenznummer:

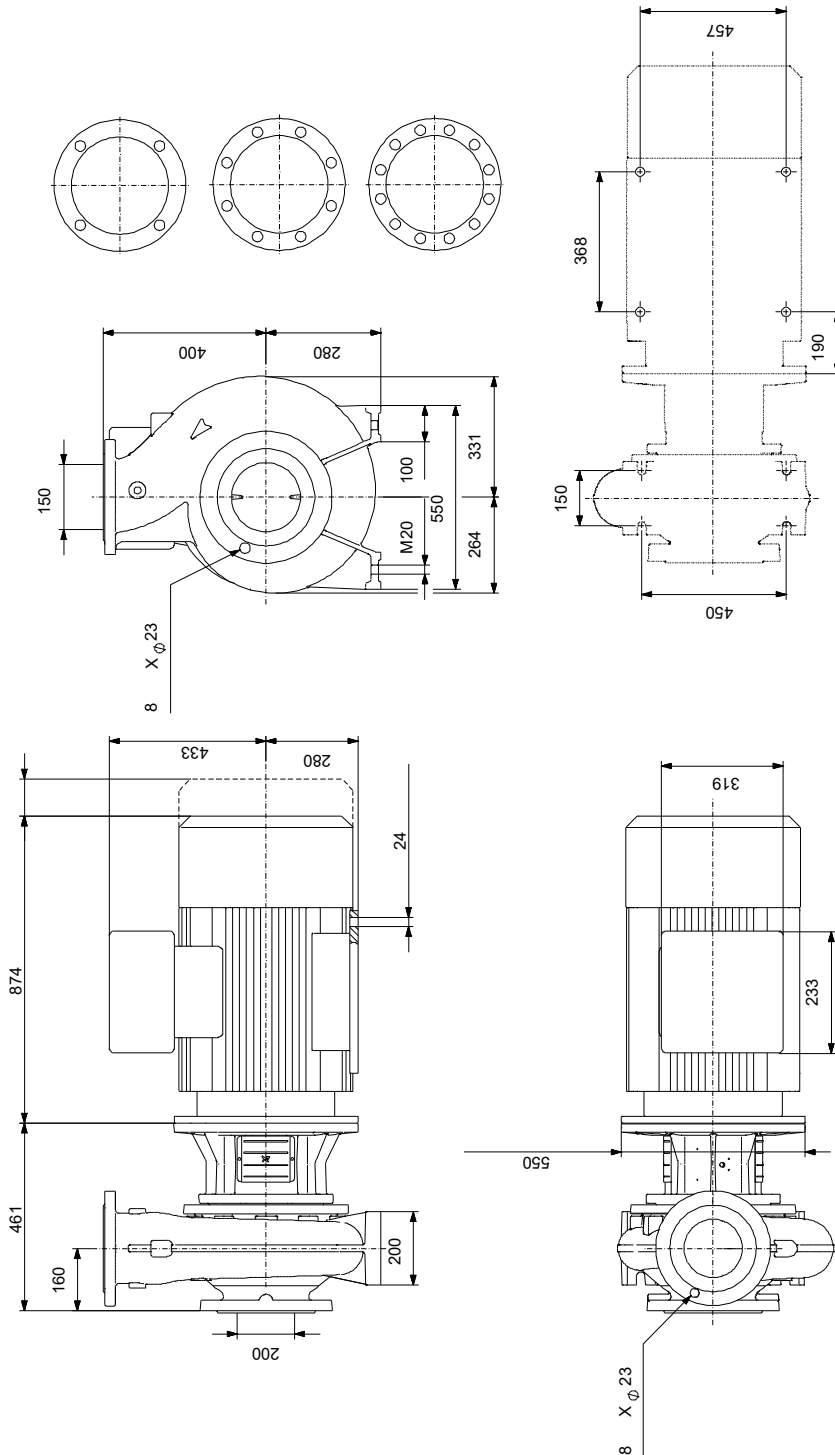
Kunde:

Kundennummer:

Kontakt:

Beschreibung	Daten
Wirkungsgrad:	IE4 96%
IE-Wirkungsgradklasse:	IE4
Motorwirkungsgrad bei Vollast:	96 %
Motorwirkungsgrad bei 3/4-Last:	96.2 %
Motorwirkungsgrad bei halber Last:	96 %
Motorpole:	4
Schutzart (gemäß IEC 34-5):	IP55
Wärmeklasse (IEC 85):	F
eingebauter Motorschutz:	PTC
Motor - Produktnummer:	92910079
Befestigung nach IEC 34-7:	IM B35
Bearing insulation type N-end:	N
<b>Art der Steuerung:</b>	
Frequenzumrichter:	ohne
Drucksensor:	nein
<b>Sonstiges:</b>	
Mindesteffizienzindex MEI ≥:	0.54
Nettogewicht:	844 kg
Bruttogewicht:	892 kg
Versandvol.:	1.2 m <sup>3</sup>
Dänische VVS Nr.:	386067322
Herkunftsland:	HU
Zolltarif Nr.:	84137051
Language on pump nameplate:	Britisches Englisch

## auf Anfr. NB 150-315/336 AAF1AESBQQEVW3 50 Hz



## auf Anfr. NB 150-315/336 AAF1AESBQQEVW3 50 Hz



IEC TP211 THERMALLY PROTECTED WHEN THE THERMISTORS ARE  
 CONNECTED TO AMPLIFIER RELAY FOR CONTROL OF MAIN SUPPLY  
 THERMISTORS PTC ACCORDING TO DIN 44082



(TM036013)



**Projekt:**
**Kunde:**
**Referenznummer:**
**Kundennummer:**
**Kontakt:**
**Ersatzteile NB 150-315/336, Produktnr. auf Anfr.  
Hergestellt nach 2053 (jahr und woche der herstellung)**

Pos	Description	Annotation	Classification Data	Part no.	Qty.	Unit
-	Bulk, Nut (5 PC)			92514632	1	Stück
67	Mutter		Gewinde: M24		5	Stück
-	O-Ring (Großpackung) (5 PC)			92547632	1	Stück
72a	O-Ring		Durchmesser: 329,79		5	Stück
			Materialart: EPDM			
			Material Stärke: 3,53			
-	Bulk, Plug vent (5 PC)			96620482	1	Stück
20b	Stopfen				5	Stück
-	Wellendichtung (Großpackung) (5 PC)			92514334	1	Stück
105	Gleitringdichtung				5	Stück
-	Kupplungsschutz (Reparatursatz)			96809946	1	Stück
124e	Kupplungsschutz				1	Stück
124d	Flachkopfschraube				4	Stück
124c	Kupplungsschutz				1	Stück
-	Gehäuseabdeckung (Reparatursatz)			98990978	1	Stück
20b	Stopfen				1	Stück
36	Sechskantmutter		Gewinde: M12		10	Stück
36	Sechskantmutter		Gewinde: M16		14	Stück
77	Deckel				1	Stück
-	Motorlaterne (Reparatursatz)			96935198	1	Stück
1a	Motorlaterne				1	Stück
7	Kupplungsschutz				2	Stück
28	Sechskantschraube		Länge (mm): 60		8	Stück
			Gewinde: M16			
36	Sechskantmutter		Gewinde: M12		10	Stück
36	Sechskantmutter		Gewinde: M16		12	Stück
76a	Niete				2	Stück
124d	Flachkopfschraube				4	Stück
-	Mutternsatz			96939132	1	Stück
11	Schlüssel				1	Stück
-	36 Mutter				1	Stück
66a	Spring lock washer				1	Stück
66	Unterlegscheibe				1	Stück
67	Mutter		Gewinde: M24		1	Stück
-	Pumpengehäuse (Reparatursatz)			96930857	1	Stück
6	Pumpengehäuse				1	Stück
20	Stopfen				2	Stück
36	Sechskantmutter		Gewinde: M16		14	Stück
-	Kit, Stub shaft			99286434	1	Stück
9	Socket set screw				3	Stück
11	Schlüssel				1	Stück
51	Wellenstumpf				1	Stück
66a	Spring lock washer				1	Stück
66	Unterlegscheibe				1	Stück
67	Mutter		Gewinde: M25		1	Stück
-	O-Ring (Ersatzteil)			97757675	1	Stück
72a	O-Ring		Durchmesser: 329,79		1	Stück
			Materialart: EPDM			
			Material Stärke: 3,53			



Name des Unternehmens:

Angelegt von:

Telefon:

Datum:

11.12.2023

Projekt:

Referenznummer:

Kunde:

Kundennummer:

Kontakt:

Pos	Description	Annotation	Classification Data	Part no.	Qty.	Unit
-	Spare, Plug vent			98164277	1	Stück
20b	Stopfen				1	Stück
-	Wellendichtung (Ersatzteil)			98434909	1	Stück
105	Gleitringdichtung				1	Stück
-	Spaltring (Ersatzteil)			99208743	1	Stück
45	Verschleißring				1	Stück
-	Motor				1	Stück
151	Lüfterdeckel (Reparatursatz)			99018554	1	Stück
	Schmiernippel (Reparatursatz)			98360052	1	Stück
176	Klemmbrett (Reparatursatz)			98062239	1	Stück
164a	Klemmenkasten (Reparatursatz)			98062264	1	Stück
156	Motorlüfter (Ersatzteil)			96867800	1	Stück
49	Lauftrad			98296623	1	Stück