

Vorgabedaten

| | | |
|------------------------|------------------|--------------|
| PROJEKT: | UNIT TAG: | MENGE: |
| ANSPRECHPARTNER: _____ | SERVICELEISTUNG: | DATUM: _____ |
| INGENIEUR/TECHNIKER: | VORGEGEBEN VON: | DATUM: |
| AUFTRAGNEHMER: | BESTELLNUMMER: | DATUM: |

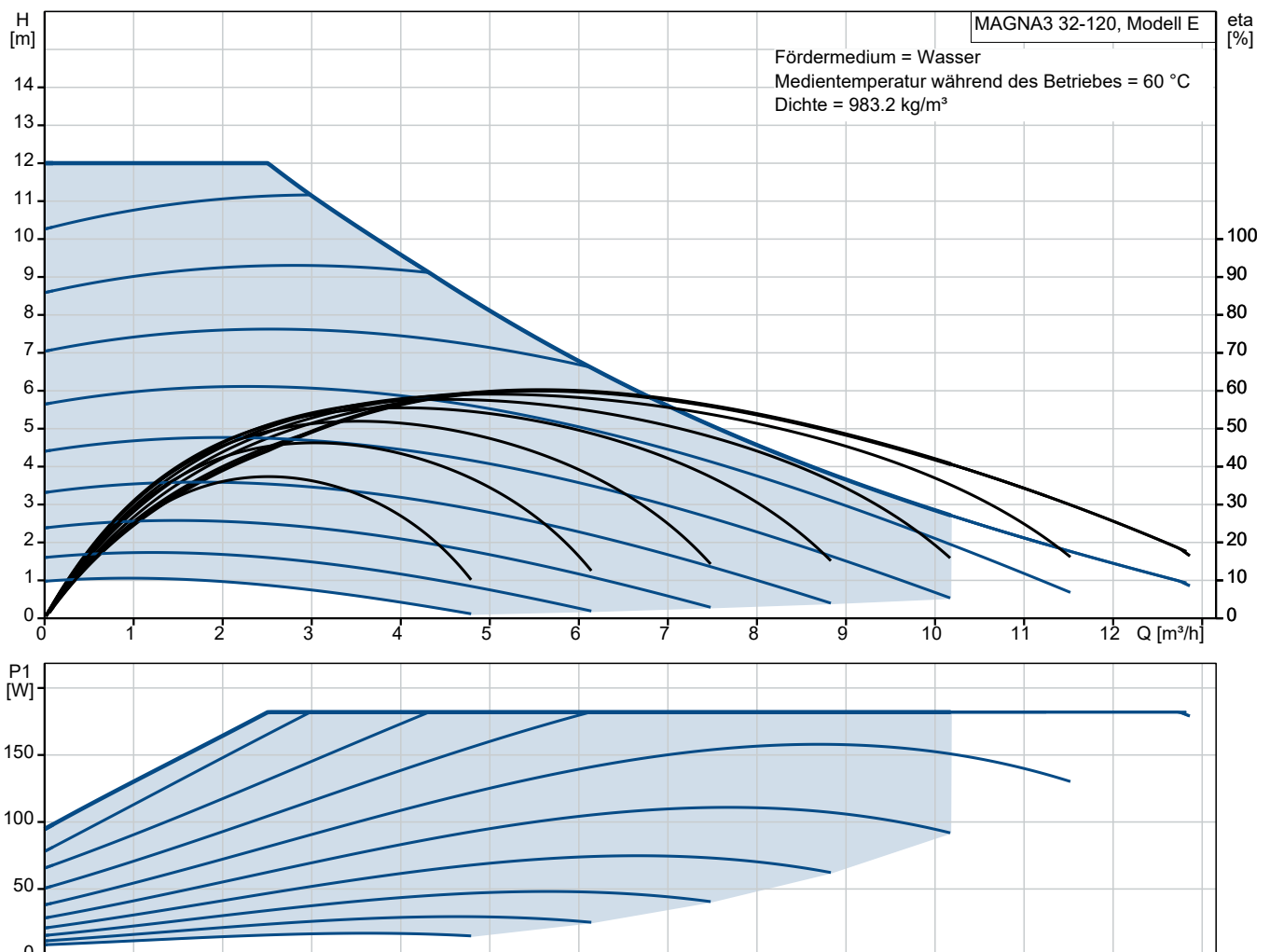


MAGNA3 32-120

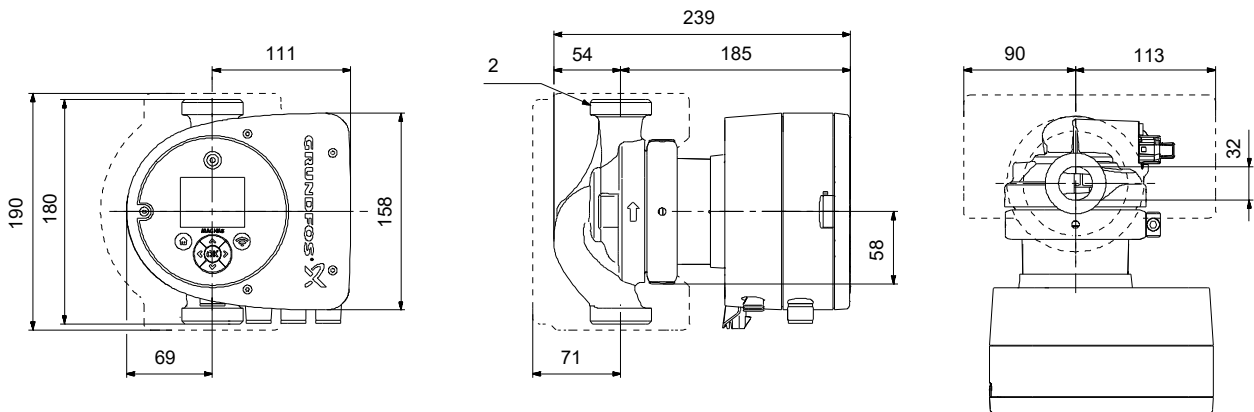
Elektronisch geregelte Heizungsumwälzpumpen mit TFT-Display mit intelligenten Funktionen. Feldbusanbindung mithilfe von CIM-Modulen möglich.

Hinweis! Abbildung kann vom Produkt abweichen.

| Servicebedingungen | Pumpendaten | Motordaten |
|------------------------|--|--------------------------|
| Fördermedium: Wasser | Medientemperaturbereich: -10 .. 110 °C | Netzfrequenz: 50 / 60 Hz |
| Temperatur: 60 °C | Maximale Umgebungstemperatur: 40 °C | Schutzart: X4D |
| Relative Dichte: 0.985 | Produktnummer: | auf Anfr. |



Vorgabedaten




Werkstoffe:

Pumpengehäuse: Grauguss

Pumpengehäuse: ASTM A48-200B

Laufwerkstoff: Verbundwerkstoff

| Anz. | Beschreibung |
|------|---|
| 1 | <p>Hocheffizienz-Nassläuferpumpe,</p>  <p style="text-align: center;">Hinweis! Abbildung kann vom Produkt abweichen.</p> <p>Produktnr.: auf Anfr. elektronisch geregelt, Energieeffizienzindex (EEI) ≤ 0.20 Best in Class</p> <p>Ausführungen/Funktionen/Eigenschaften:</p> <ul style="list-style-type: none"> - Einzelpumpe oder Doppelpumpe (D) - Hocheffizienz-EC-Permanentmagnetmotortechnologie - Energieeffizienzindex (EEI) ≤ 0.18 - Regelungsarten: Konstantdruck / Festdrehzahl / Proportionaldruck / Konstanttemperatur - Integrierter Motorvollschutz - Wärmedämmschalen gem. EnEV im Lieferumfang (nur bei Einzelpumpen) - Automatische SollwertEinstellung durch AutoAdapt-Funktion - Integrierter Trockenlaufschutz - Einstellbare Volumenstrombegrenzung durch FlowLimit-Funktion - Integrierte Wärmemengenerfassung - Anbindung an die Gebäudeleittechnik durch Einsteckmodule im Klemmenkasten - Betriebs- und Störmeldung - Kommunikationsmöglichkeiten analog/digital: 2xDO / 3xDI / 1xAI - Erfassung der Betriebshistorie - Bedienung über TFT-Display und Soft-touch-Tastatur - Automatische SollwertEinstellung inkl. Volumenstrombegrenzung durch FlowAdapt-Funktion - Haftungsübernahmevereinbarung 5 Jahre Garantie - Einstell- und Auslesemöglichkeiten mittels optionalem Diagnose- und Fernbediengerät Grundfos GO - 5 Jahre Garantie durch Einsendung des mittels Grundfos GO erstellten Inbetriebnahmeprotokolls - Betriebsarten Doppelpumpen: Wechsel/ Reserve/Parallel |

Projekt:

Referenznummer:

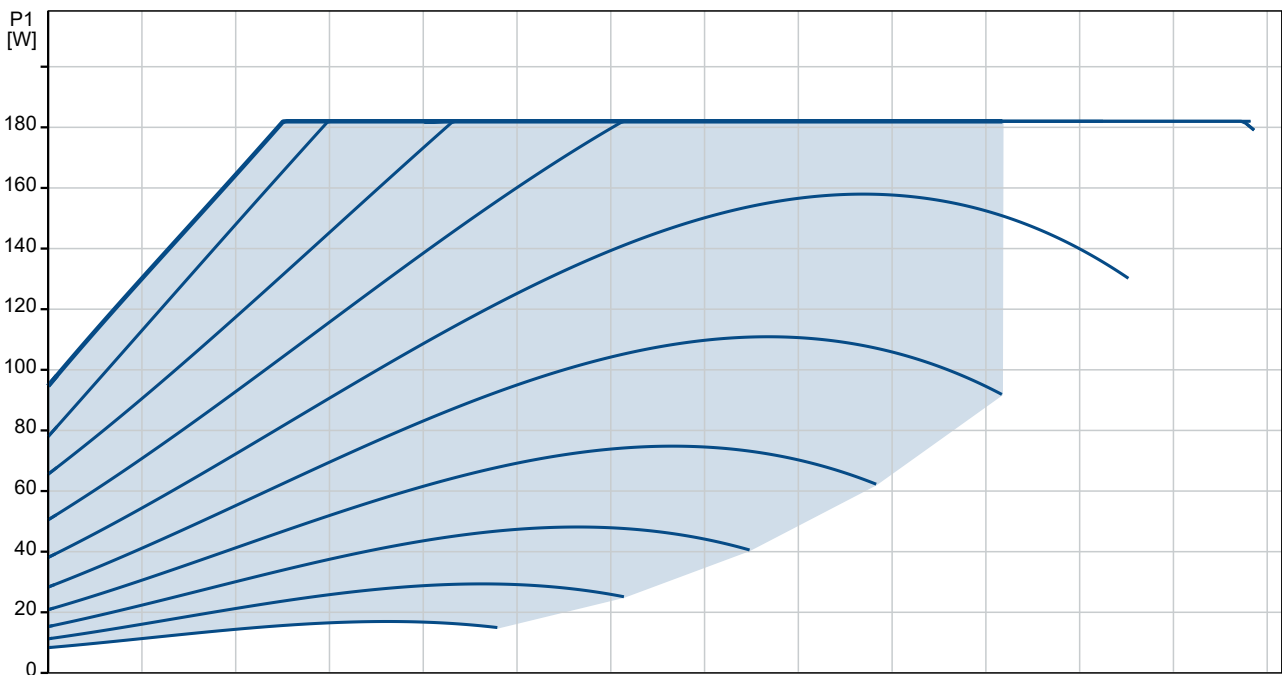
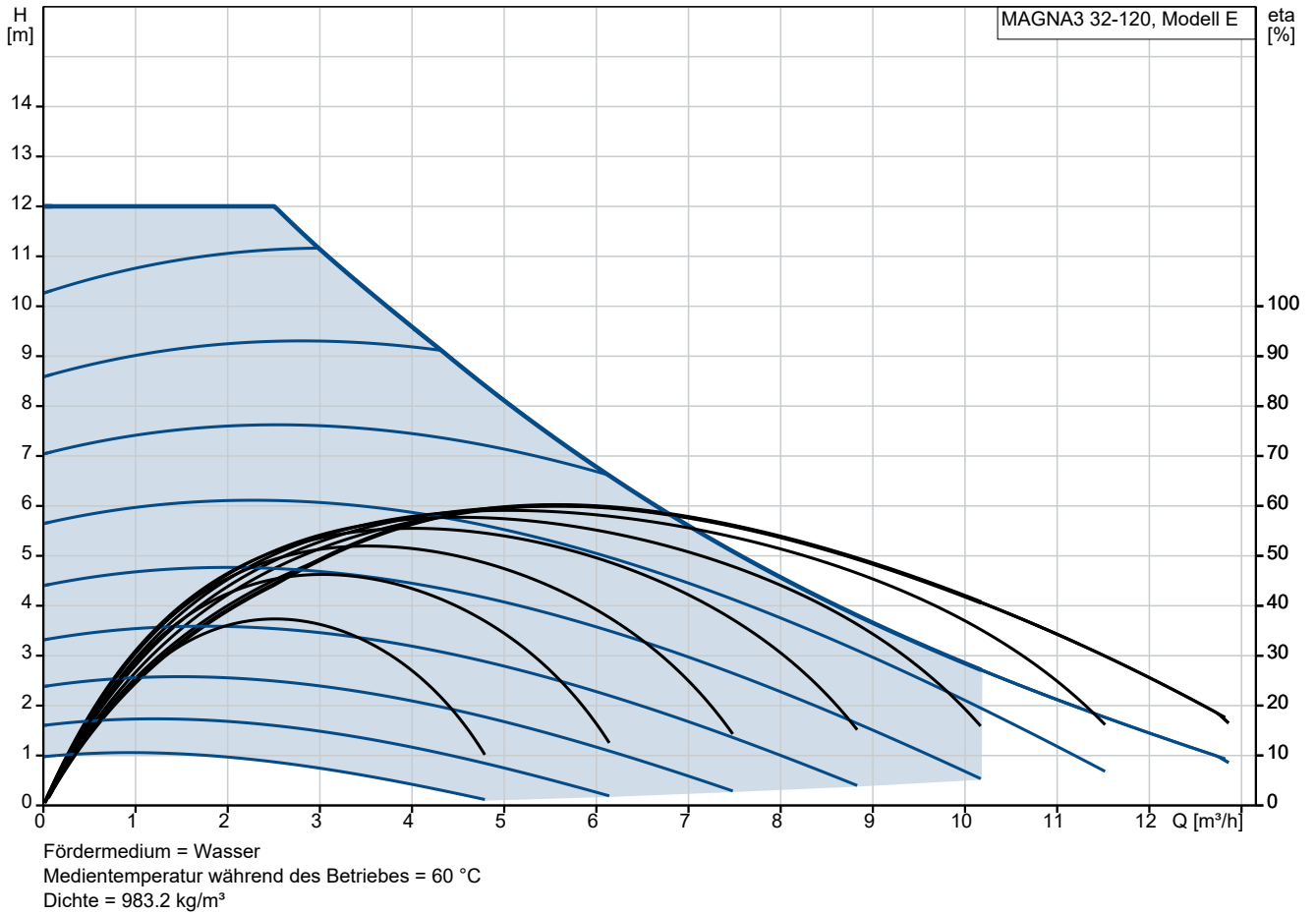
Kunde:

Kundennummer:

Kontakt:

| Anz. | Beschreibung |
|------|--|
| 1 | <p>- Kommunikation Pumpenköpfe einer Doppelpumpe oder von 2 Einzelpumpen drahtlos</p> <p>Fördermedium: Fördermedium: Wasser Medientemperaturbereich: -10 .. 110 °C Medientemperatur während des Betriebs: 60 °C Dichte: 983.2 kg/m³</p> <p>Technische Daten: Nennförderstrom: 5.53 m³/h Nennförderhöhe: 7.385 m Temperaturklasse: 110 Zulassungen: CE,VDE</p> <p>Werkstoffe: Pumpengehäuse: Grauguss Pumpenmantel: EN 1561 EN-GJL-200 Pumpengehäuse: ASTM A48-200B Laufwerkstoff: Verbundwerkstoff</p> <p>Installation: Umgebungstemperatur: 0 .. 40 °C Max. Betriebsdruck: 10 bar Anschlusstyp: G Anschlussgröße: 2 inch Nenndruckstufe: PN 10 Port-to-port length: 180 mm</p> <p>Elektrische Daten: Maximale Leistungsaufnahme P1: 182 W P1 min.: 9 W Netzfrequenz: 50 / 60 Hz Bemessungsspannung: 1 x 230 V Minimum current consumption: 0.09 A Maximum current consumption: 1.56 A Schutzart (gemäß IEC 34-5): X4D Isolationsklasse (IEC 85): F</p> <p>Sonstiges: Energieeffizienzindex (EEI): 0.18 Nettogewicht: 5.03 kg Bruttogewicht: 5.87 kg Versandvol.: 0.015 m³ Herkunftsland: DE Zolltarif Nr.: 84137030 Environmental approvals: WEEE</p> |

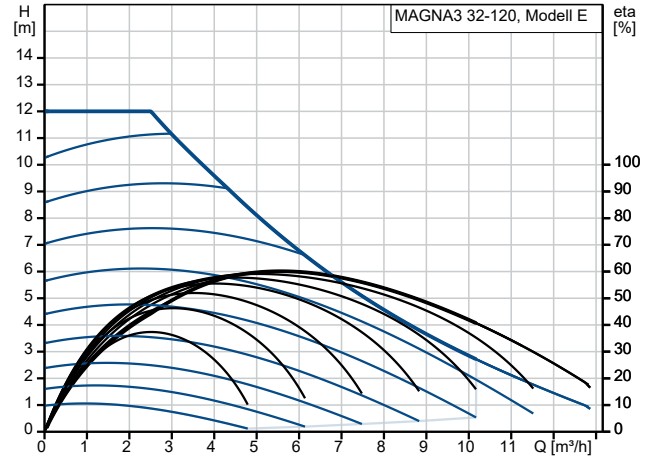
auf Anfr. MAGNA3 32-120



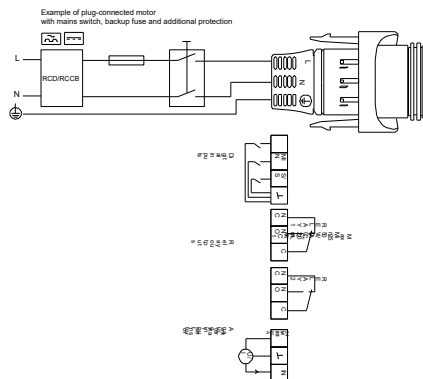
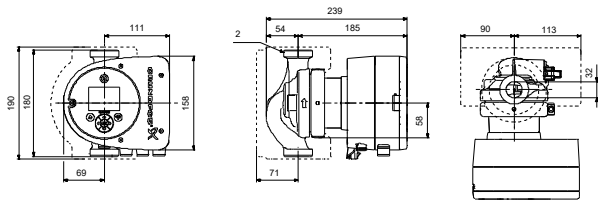
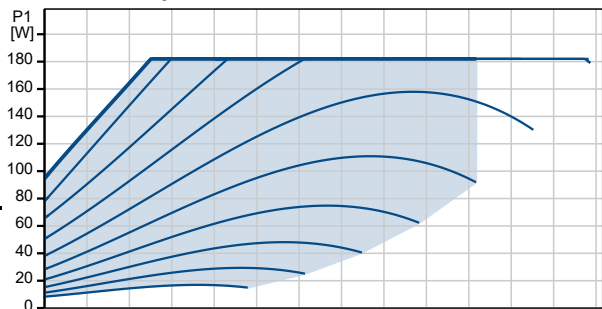
Projekt:
 Referenznummer:

Kunde:
 Kundennummer:
 Kontakt:

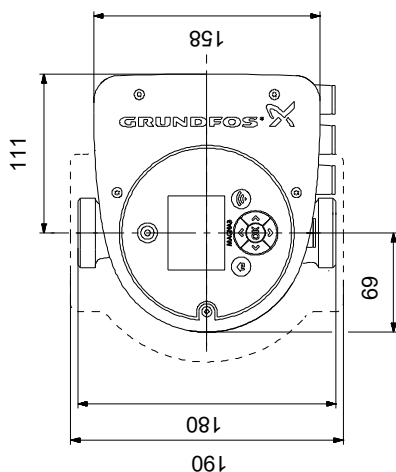
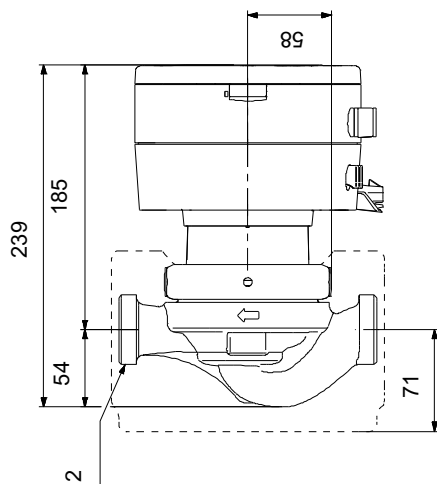
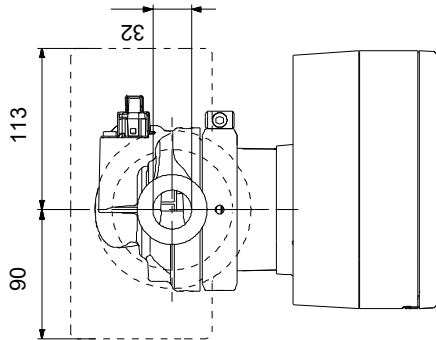
| Beschreibung | Daten |
|--|--------------------|
| Allgemeine Informationen: | |
| Produktbezeichnung: | MAGNA3 32-120 |
| Produktnummer: | auf Anfr. |
| EAN-Nummer: | auf Anfr. |
| Technische Daten: | |
| Nennförderstrom: | 5.53 m³/h |
| Nennförderhöhe: | 7.385 m |
| Maximale Förderhöhe: | 120 dm |
| Temperaturklasse: | 110 |
| Zulassungen: | CE, VDE |
| Code Model: | E |
| Werkstoffe: | |
| Pumpengehäuse: | Grauguss |
| Pumpenmantel: | EN 1561 EN-GJL-200 |
| Pumpengehäuse: | ASTM A48-200B |
| Lauftradwerkstoff: | Verbundwerkstoff |
| Installation: | |
| Umgebungstemperatur: | 0 .. 40 °C |
| Max. Betriebsdruck: | 10 bar |
| Anschlusstyp: | G |
| Anschlussgröße: | 2 inch |
| Nenndruckstufe: | PN 10 |
| Port-to-port length: | 180 mm |
| Fördermedium: | |
| Fördermedium: | Wasser |
| Medientemperaturbereich: | -10 .. 110 °C |
| Medientemperatur während des Betriebs: | 60 °C |
| Dichte: | 983.2 kg/m³ |
| Elektrische Daten: | |
| Maximale Leistungsaufnahme P1: | 182 W |
| P1 min.: | 9 W |
| Netzfrequenz: | 50 / 60 Hz |
| Bemessungsspannung: | 1 x 230 V |
| Minimum current consumption: | 0.09 A |
| Maximum current consumption: | 1.56 A |
| Schutzart (gemäß IEC 34-5): | X4D |
| Isolationsklasse (IEC 85): | F |
| Sonstiges: | |
| Energieeffizienzindex (EEI): | 0.18 |
| Nettogewicht: | 5.03 kg |
| Bruttogewicht: | 5.87 kg |
| Versandvol.: | 0.015 m³ |
| Verkaufsregion: | D |
| Herkunftsland: | DE |
| Zolltarif Nr.: | 84137030 |
| Environmental approvals: | WEEE |



Fördermedium = Wasser
 Medientemperatur während des Betriebes = 60 °C
 Dichte = 983.2 kg/m³

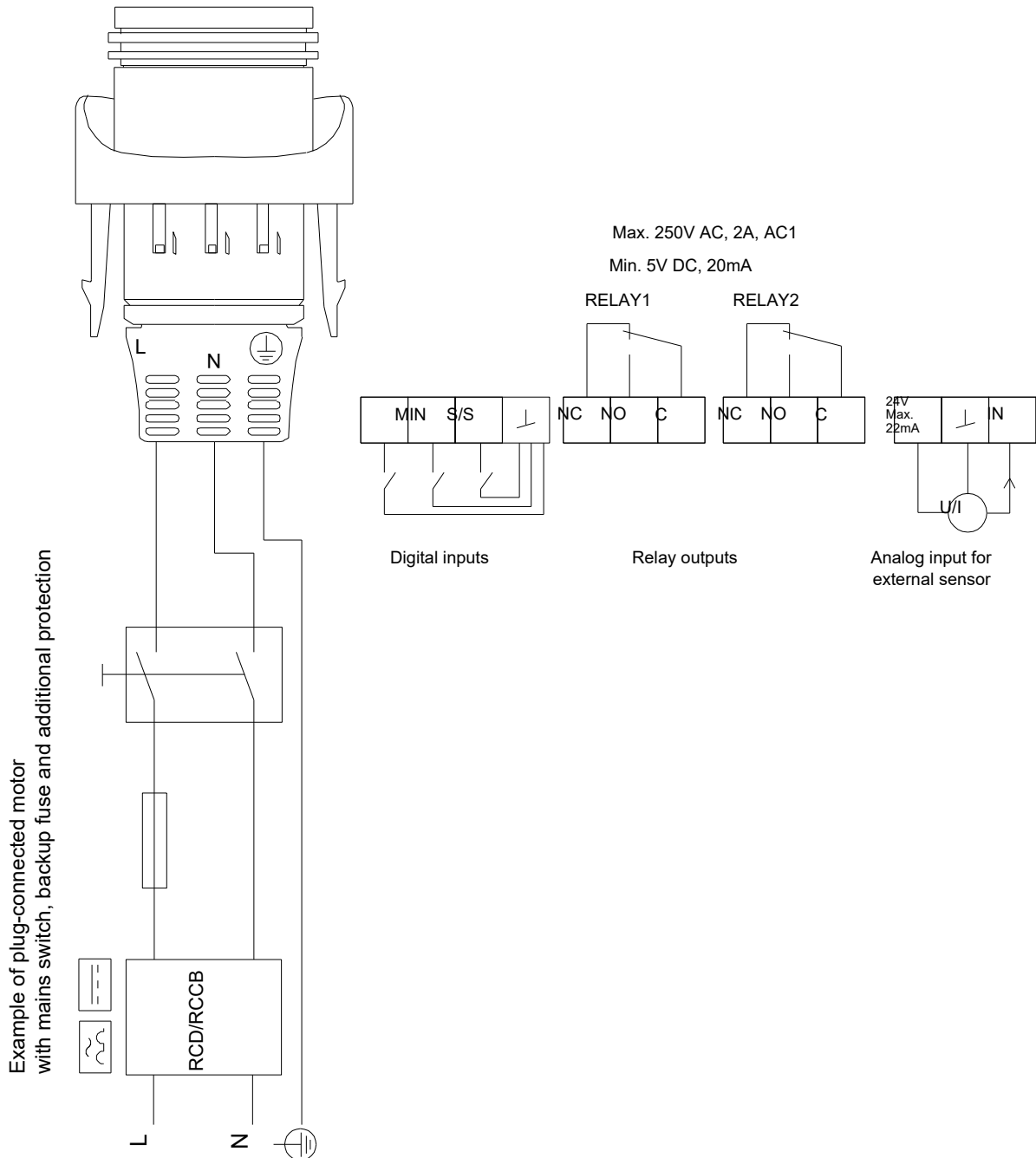


auf Anfr. MAGNA3 32-120



Achtung! Soweit nicht anders angegeben, handelt es sich um Millimeterangaben (mm). Die vereinfachte Maßzeichnung zeigt nicht alle

auf Anfr. MAGNA3 32-120



Hinweis: Alle Einheiten in [mm] soweit nicht anders bezeichnet.

