


Anz.	Beschreibung
1	<p><b>Produktbezeichnung: Adapter A18 2"xDN 40 PN 6/10</b></p>  <p style="text-align: center;"><b>Hinweis! Abbildung kann vom Produkt abweichen.</b></p> <p>Produktnr.: auf Anfr. Produktnummer: auf Anfr. EAN-Nummer: auf Anfr.</p> <p>Werkstoffe: Material: Grauguss EN 1561 EN-GJL-150</p> <p>Oberflächenrauigkeit der medienberührten Bauteile: NCS 9000 2K Black painted</p> <p>Installation:</p> <p>Max. Betriebsdruck: PN 6/10 bar Anschlusstyp: G Type of connection: DIN Anschlussgröße: 2 inch Size of connection: DN 40 Gewinde Standard: EN-ISO 228-1/ISO 7-1 Nennndruck: PN 6 / PN 10 Adapter extension length: 20 mm Number of adapters: 2 Number of gaskets: 2 Number of washers: 16 Number of bolts: 16 Number of nuts: 16 Number of o-rings: 2</p> <p>Sonstiges:</p> <p>Bruttogewicht: 5.55 kg Versandvol.: 0.005 m<sup>3</sup> Dänische VVS Nr.: 380678740 Herkunftsland: DE Zolltarif Nr.: 73071110</p>

**Projekt:**

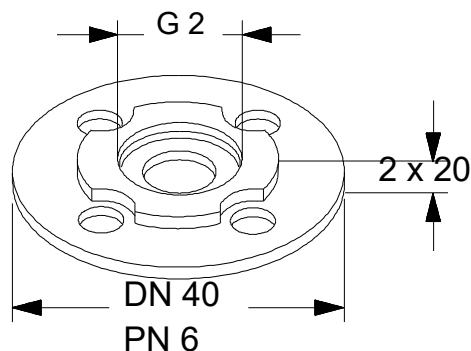
Referenznummer:

**Kunde:**

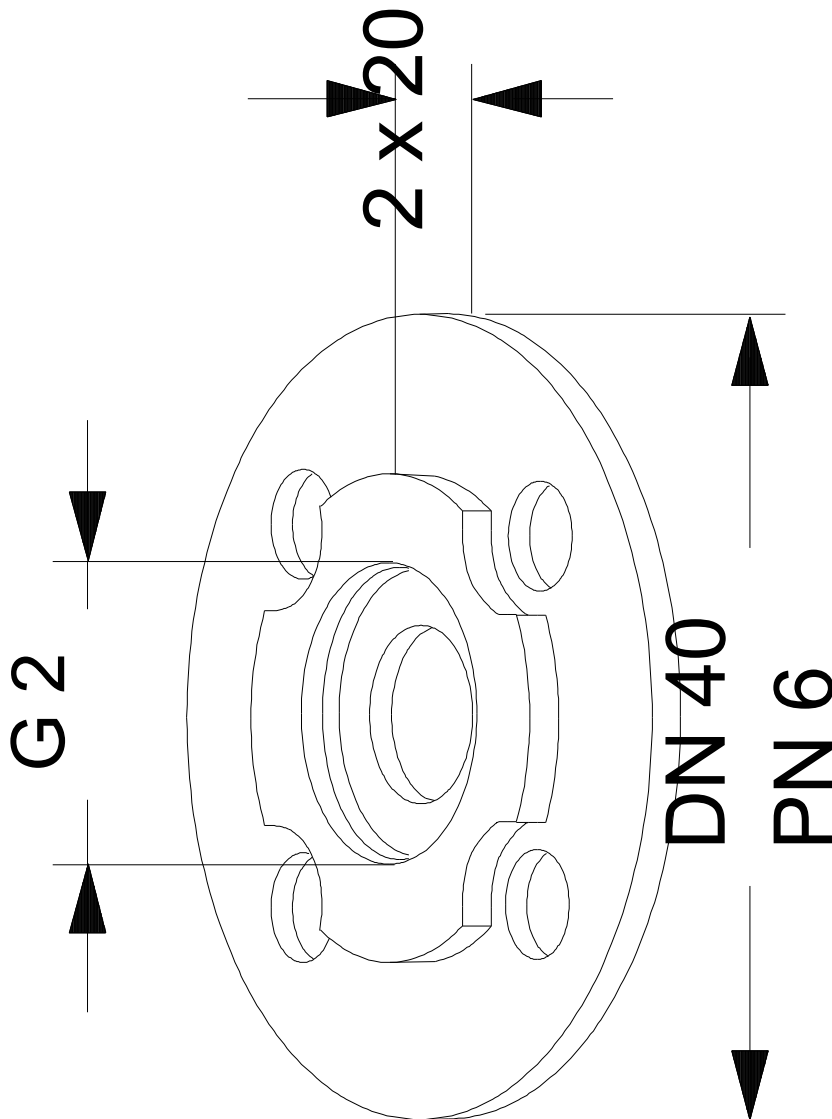
Kundennummer:

Kontakt:

Beschreibung	Daten
<b>Allgemeine Informationen:</b>	
Produktbezeichnung:	Adapter A18 2"xDN 40 PN 6/10
Produktnummer:	auf Anfr.
EAN-Nummer:	auf Anfr.
<b>Werkstoffe:</b>	
Material:	Grauguss
Material:	EN 1561 EN-GJL-150
Oberflächenrauigkeit der medienberührten Bauteile:	NCS 9000 2K Black painted
<b>Installation:</b>	
Max. Betriebsdruck:	PN 6/10 bar
Anschlusstyp:	G
Type of connection:	DIN
Anschlussgröße:	2 inch
Size of connection:	DN 40
Gewinde Standard:	EN-ISO 228-1/ISO 7-1
Nennndruck:	PN 6 / PN 10
Adapter extension length:	20 mm
Number of adapters:	2
Number of gaskets:	2
Number of washers:	16
Number of bolts:	16
Number of nuts:	16
Number of o-rings:	2
<b>Sonstiges:</b>	
Bruttogewicht:	5.55 kg
Versandvol.:	0.005 m³
Dänische VVS Nr.:	380678740
Herkunftsland:	DE
Zolltarif Nr.:	73071110



**auf Anfr. Adapter A18 2"xDN 40 PN 6/10**



Achtung! Soweit nicht anders angegeben, handelt es sich um Millimeterangaben (mm). Die vereinfachte Maßzeichnung zeigt nicht alle

