

# Vorgabedaten

PROJEKT:	UNIT TAG:	MENGE:
ANSPRECHPARTNER: _____	SERVICELEISTUNG:	DATUM: _____
INGENIEUR/TECHNIKER:	VORGEGEBEN VON:	DATUM:
AUFTRAGNEHMER:	BESTELLNUMMER:	DATUM:

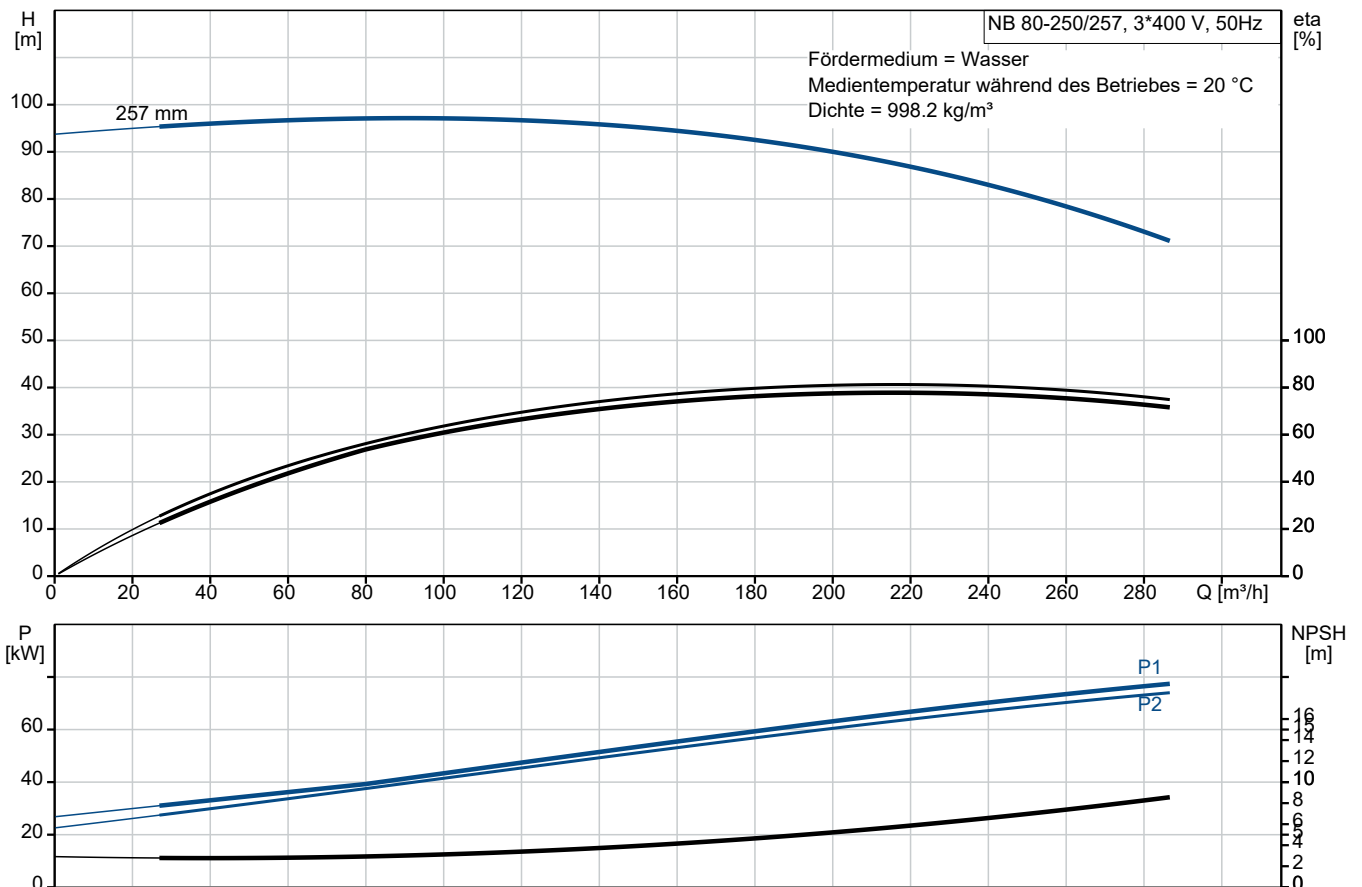


## NB 80-250/257 AASF2AESBQQEVW1

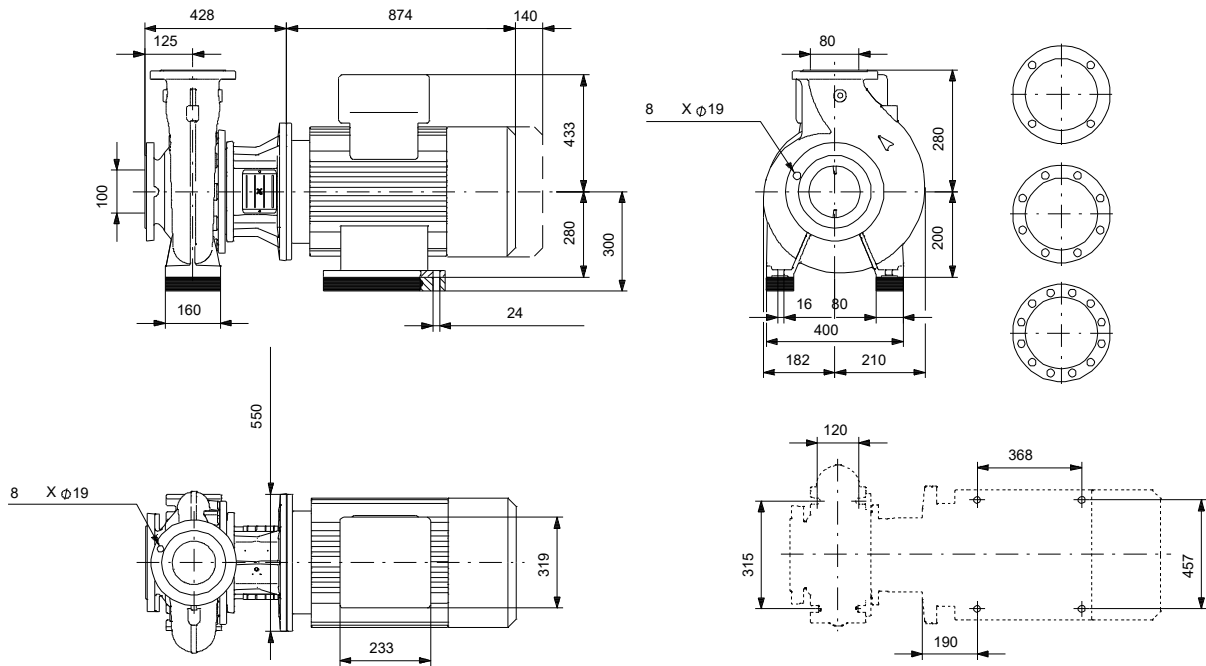
Einstufige Blockpumpen gem. EN 733

Hinweis! Abbildung kann vom Produkt abweichen.

Servicebedingungen	Pumpendaten	Motordaten
	Medientemperaturbereich: -25 .. 120 °C	Bemessungsspannung: 380-420D/660-725Y V
	Maximale Umgebungstemperatur: 55 °C	Netzfrequenz: 50 Hz
	Code GLRD: BQQE	Schutzart: IP55
	Produktnummer: auf Anfr.	Wärmeklasse: F
		Motorschutz: PTC
		Bauart des Motors: SIEMENS
		Eta 1/1: 95.6 %



# Vorgabedaten



## Werkstoffe:

Pumpengehäuse:	Grauguss
Pumpengehäuse:	ASTM class 35
Laufwerkstoff:	Grauguss
Laufwerkstoff gemäß ASTM:	ASTM class 30
Laufwerkstoff:	EN-GJL-200
Code Material:	A
Elastomere GLRD:	E

**Anz. Beschreibung**

1 NB 80-250/257 AASF2AESBQQEVW1



Hinweis! Abbildung kann vom Produkt abweichen.

Produktnr.: auf Anfr.

Normalsaugende, einstufige Kreiselpumpe nach ISO 5199 mit Abmessungen und Bemessungsleistung nach EN 733 (10 bar). Die Pumpe ist mit Flanschen PN 16 ausgerüstet.

Die Abmessungen entsprechen der EN 1092-2.

Die Pumpe verfügt über einen axialen Saugstutzen und radialen Druckstutzen sowie über eine horizontal angeordnete Welle.

Die Prozessbauweise ermöglicht eine Demontage des Motors, der Motorlaterne, der Abdeckung und des Laufrads, ohne dass das Pumpengehäuse von den Rohrleitungen getrennt werden muss.

Die nicht entlastete Gummibalgdichtung entspricht der DIN EN 12756.

Die Pumpe ist direkt mit einem lüftergekühlten Asynchronmotor verbunden.

Der minimale Effizienzindex (MEI) des Produkts ist größer oder gleich 0,70. Dies wird gemäß der Verordnung (EU) der Kommission als Richtwert für die beste erhältliche Wasserpumpe angesehen (1. Januar 2013).

Durch die Prozessbauweise kann die Pumpe von einer Person gewartet und repariert werden, ohne dass das Pumpengehäuse von den Rohrleitungen getrennt werden muss.



Die Graugussbauteile verfügen über eine mit Hilfe einer kathodischen Elektrotauchlackierung aufgetragene Epoxid-Beschichtung. Die Elektrotauchlackierung ist ein Lackierverfahren, bei dem ein um das Produkt ausgebildetes elektrisches Feld das Aufbringen einer dünnen und gleichmäßigen Farbschicht auf der Oberfläche ermöglicht.

## Pumpe

Die Motorlaterne und die Pumpenabdeckung sind aus Grauguss (EN-GJL-250) gefertigt. An der Motorlaterne ist ein Kupplungsschutz montiert. Die Pumpenabdeckung verfügt über eine Entlüftungsschraube zur manuellen Entlüftung des Pumpengehäuses und der Dichtungskammer.

Die Pumpe ist mit einer nicht entlasteten Gummi-Faltenbalgdichtung ausgerüstet. Die Drehmomentübertragung erfolgt über die Feder und die Faltenbälge. Durch die Faltenbälge wird verhindert, dass die Welle verschleißt und die axiale Beweglichkeit durch Ablagerungen auf der Welle beeinträchtigt wird.

Dichtflächen:

- Werkstoff des rotierenden Dichtungsringes: Siliziumkarbid (SiC)
- Werkstoff des Gegenrings: Siliziumkarbid (SiC)

Diese Werkstoffpaarung wird verwendet, wenn eine höhere Korrosionsbeständigkeit gefordert ist. Aufgrund des hohen Härtegrades weist diese Werkstoffpaarung auch eine hohe Beständigkeit gegenüber abrasiven Partikeln auf.

Werkstoff der Nebendichtung: EPDM (Ethylen-Propylen-Dien-Kautschuk)

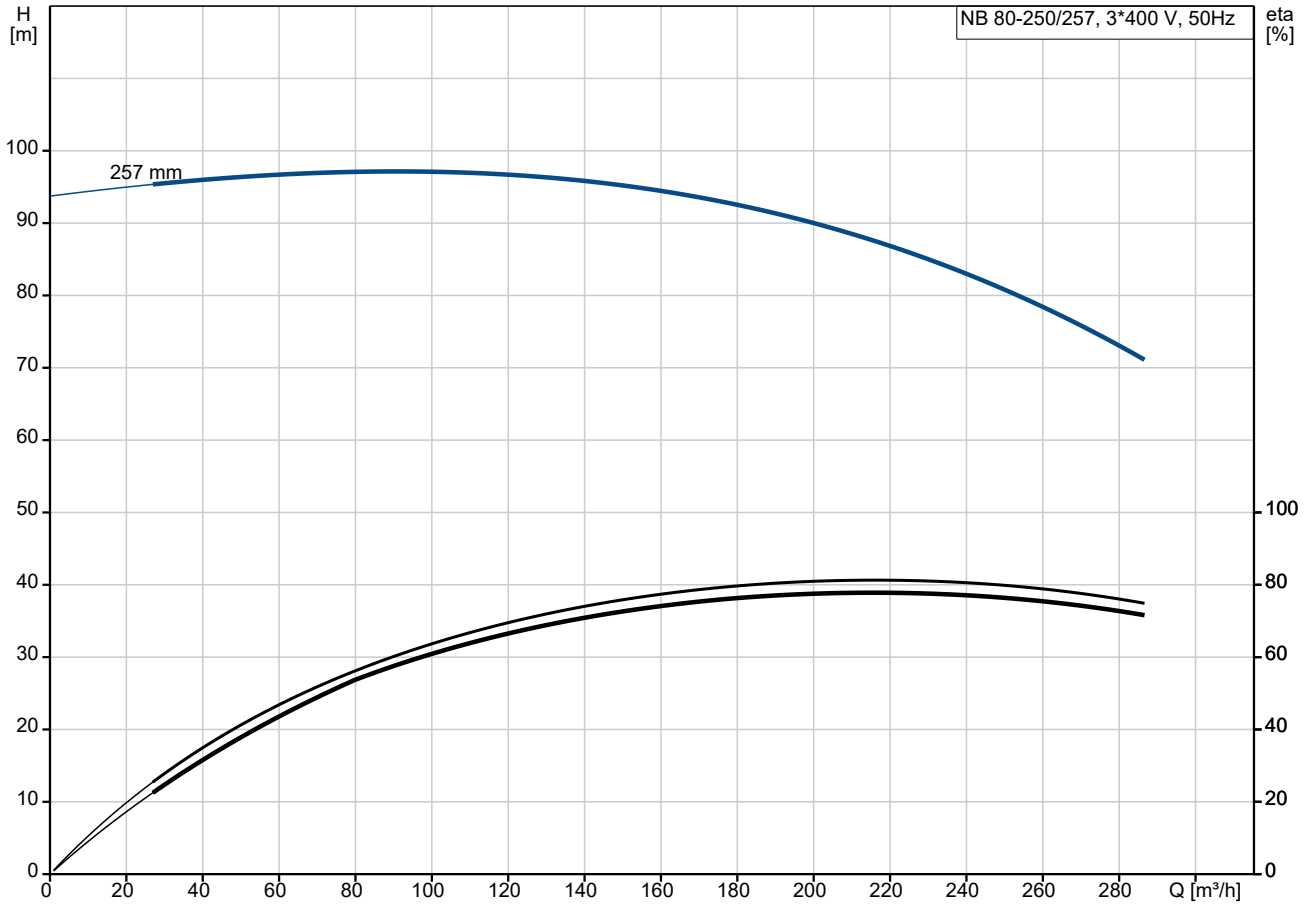
EPDM besitzt eine sehr hohe Beständigkeit gegenüber heißem Wasser. EPDM eignet sich nicht für Mineralöle.

Das Pumpengehäuse hat Füße.

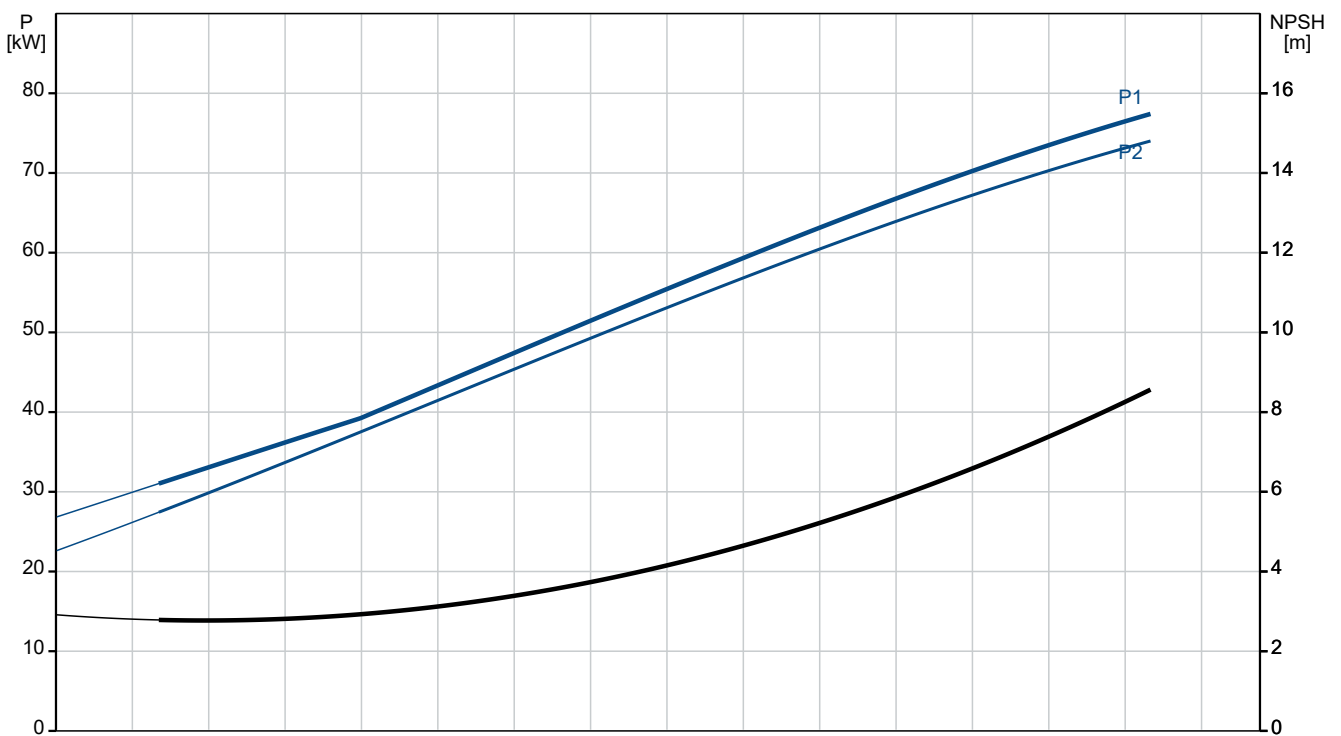
Anz.	Beschreibung
1	<p>Die Pumpe wird mithilfe von Bolzen über die Durchgangsbohrungen im Standfuß des Pumpengehäuses und des Motors auf dem Fundament befestigt. Die Pumpe wird mit Lagerblöcken aus Stahl geliefert. Die Lagerblöcke sorgen für eine horizontale Ausrichtung der Pumpe und gewährleisten den Abstand zwischen Antriebslaterne/Motorflansch und Fundament.</p> <p>Die Sprache auf dem Pumpentypenschild ist Englisch.</p> <p><b>Motor</b></p> <p>Vollständig gekapselter, lüftergekühlter Motor mit Hauptabmessungen nach geltender IEC- und DIN-Norm. Elektrischer Toleranzbereich nach EN 60034.</p> <p>Der Motorwirkungsgrad entspricht der Energieeffizienzklasse IE4 gemäß IEC 60034-30-1.</p> <p>Der Motor verfügt über Thermistoren (Kaltleiter) in den Wicklungen gemäß DIN 44081/DIN 44082. Der Motorschutz spricht bei einem langsamen und schnellen Temperaturanstieg an (z. B. ständige Überlastung und Blockieren).</p> <p>Die Thermoschalter sind so an einen externen Steuerkreis anzuschließen, dass das Zurücksetzen ohne Probleme möglich ist. Die Motoren sind in Übereinstimmung mit den geltenden Vorschriften an einen Motorschutzschalter anzuschließen.</p> <p>Mit einem drehzahlgeregelten Antrieb kann die Pumpenleistung an jeden Betriebspunkt angepasst werden. Wenn der Motor an einen Frequenzumrichter angeschlossen werden soll, muss die Pumpe mit einem elektrisch isolierten Motorlager bestellt werden.</p> <p><b>Weitere Produktinformationen</b></p> <p>Die Graugussbauteile verfügen über eine mit Hilfe einer kathodischen Elektrotauchlackierung aufgetragene Epoxid-Beschichtung. Die Elektrotauchlackierung ist ein Lackierverfahren, bei dem ein um das Produkt ausgebildetes elektrisches Feld das Aufbringen einer dünnen und gleichmäßigen Farbschicht auf der Oberfläche ermöglicht.</p> <p><b>Technische Daten</b></p> <p>Art der Steuerung:            Frequency converter: ohne            Drucksensor: nein</p> <p>Fördermedium:            Medientemperaturbereich: -25 .. 120 °C</p> <p>Technische Daten:            Pumpendrehzahl, auf der die Pumpendaten beruhen: 2978 1/min            Nennförderstrom: 232.8 m³/h            Nennförderhöhe: 84.26 m            Tatsächlicher Laufraddurchmesser: 257 mm            Nominal impeller diameter: 250            GLRD Anordnung: Einfache Gleitringdichtung            GLRD Code: BQQE            ISO Abnahmekl.: ISO9906:2012 3B            Lagerbauweise: Standardausführung</p> <p>Werkstoffe:            Pumpengehäuse: Grauguss            Pumpenmantel: EN-GJL-250            Pumpengehäuse: ASTM class 35            Tragring: Messing            Laufradwerkstoff: Grauguss            Laufrad: EN-GJL-200            Laufradwerkstoff gemäß ASTM: ASTM class 30            Internal pump house coating: CED-Beschichtung            Welle: Stainless steel            EN 1.4301</p>

Anz.	Beschreibung
1	<p style="text-align: right;">AISI 304</p> <p>Installation:</p> <p>Maximale Umgebungstemperatur: 55 °C</p> <p>Max. Betriebsdruck: 16 bar</p> <p>Pipe connection standard: EN 1092-2</p> <p>Größe des Saugstutzens: DN 100</p> <p>Größe des Druckanschlusses: DN 80</p> <p>Nenndruckstufe: PN 16</p> <p>Lagerschmierung: Grease</p> <p>Pump housing with feet: ja</p> <p>Support block (Yes/No): Y</p> <p>Elektrische Daten:</p> <p>Bauart des Motors: SIEMENS</p> <p>Motorbemessungsleistung P2: 75 kW</p> <p>Netzfrequenz: 50 Hz</p> <p>Bemessungsspannung: 3 x 380-420D/660-725Y V</p> <p>Bemessungsstrom: 126/73 A</p> <p>Anlaufstrom: 850 %</p> <p>Leistungsfaktor Cos phi: 0.9</p> <p>Nenn-Drehzahl: 2978 1/min</p> <p>Wirkungsgrad: IE4 95,6%</p> <p>IE-Wirkungsgradklasse: IE4</p> <p>Motorwirkungsgrad bei Vollast: 95.6 %</p> <p>Motorwirkungsgrad bei 3/4-Last: 95.8 %</p> <p>Motorwirkungsgrad bei halber Last: 95.6 %</p> <p>Motorpole: 2</p> <p>Schutzart (gemäß IEC 34-5): IP55</p> <p>Wärmeklasse (IEC 85): F</p> <p>Motor - Produktnummer: 92898812</p> <p>Bearing insulation type N-end: N</p> <p>Sonstiges:</p> <p>Mindesteffizienzindex MEI ≥: 0.70</p> <p>Nettogewicht: 690 kg</p> <p>Bruttogewicht: 716 kg</p> <p>Versandvol.: 0.848 m<sup>3</sup></p> <p>Dänische VVS Nr.: 386064255</p> <p>Herkunftsland: HU</p> <p>Zolltarif Nr.: 84137051</p> <p>Language on pump nameplate: Britisches Englisch</p>

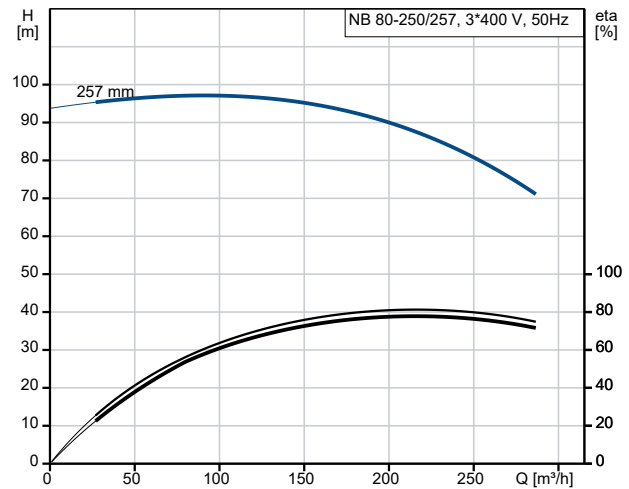
## auf Anfr. NB 80-250/257 AASF2AESBQQEVW1 50 Hz



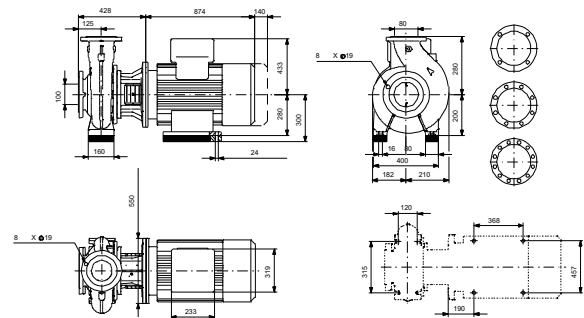
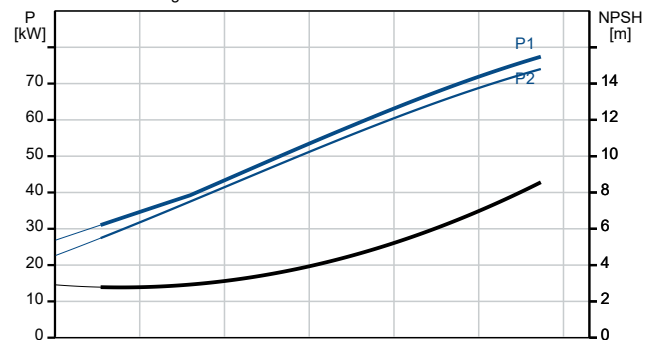
Fördermedium = Wasser  
 Medientemperatur während des Betriebes = 20 °C  
 Dichte = 998.2 kg/m³



Beschreibung	Daten
<b>Allgemeine Informationen:</b>	
Produktbezeichnung:	NB 80-250/257 AASF2AESBQQEVW1
Produktnummer:	auf Anfr.
EAN-Nummer:	auf Anfr.
<b>Technische Daten:</b>	
Pumpendrehzahl, auf der die Pumpendaten beruhen:	2978 1/min
Nennförderstrom:	232.8 m <sup>3</sup> /h
Nennförderhöhe:	84.26 m
Tatsächlicher Laufraddurchmesser:	257 mm
Nominal impeller diameter:	250
GLRD Anordnung:	Einfache Gleitringdichtung
Wellendurchmesser:	32 mm
GLRD Code:	BQQE
ISO Abnahmekl.:	ISO9906:2012 3B
Code Ausführung:	AS
Lagerbauweise:	Standardausführung
<b>Werkstoffe:</b>	
Pumpengehäuse:	Grauguss
Pumpenmantel:	EN-GJL-250
Pumpengehäuse:	ASTM class 35
Tragring:	Messing
Laufradwerkstoff:	Grauguss
Laufrad:	EN-GJL-200
Laufradwerkstoff gemäß ASTM:	ASTM class 30
Internal pump house coating:	CED-Beschichtung
Code Material:	A
Elastomere GLRD:	E
Welle:	Stainless steel
Welle:	EN 1.4301
Welle:	AISI 304
<b>Installation:</b>	
Maximale Umgebungstemperatur:	55 °C
Max. Betriebsdruck:	16 bar
Pipe connection standard:	EN 1092-2
Größe des Saugstutzens:	DN 100
Größe des Druckanschlusses:	DN 80
Nenndruckstufe:	PN 16
Lagerschmierung:	Grease
Pump housing with feet:	ja
Support block (Yes/No):	Y
Code Anschl. Art:	F2
<b>Fördermedium:</b>	
Medientemperaturbereich:	-25 .. 120 °C
<b>Elektrische Daten:</b>	
Bauart des Motors:	SIEMENS
Motorbemessungsleistung P2:	75 kW
Netzfrequenz:	50 Hz
Bemessungsspannung:	3 x 380-420D/660-725Y V
Bemessungsstrom:	126/73 A
Anlaufstrom:	850 %
Leistungsfaktor Cos phi:	0.9
Nenn-Drehzahl:	2978 1/min
Wirkungsgrad:	IE4 95,6%
IE-Wirkungsgradklasse:	IE4
Motorwirkungsgrad bei Vollast:	95.6 %
Motorwirkungsgrad bei 3/4-Last:	95.8 %



Fördermedium = Wasser  
 Medientemperatur während des Betriebes = 20 °C  
 Dichte = 998.2 kg/m<sup>3</sup>





Name des Unternehmens:

Angelegt von:

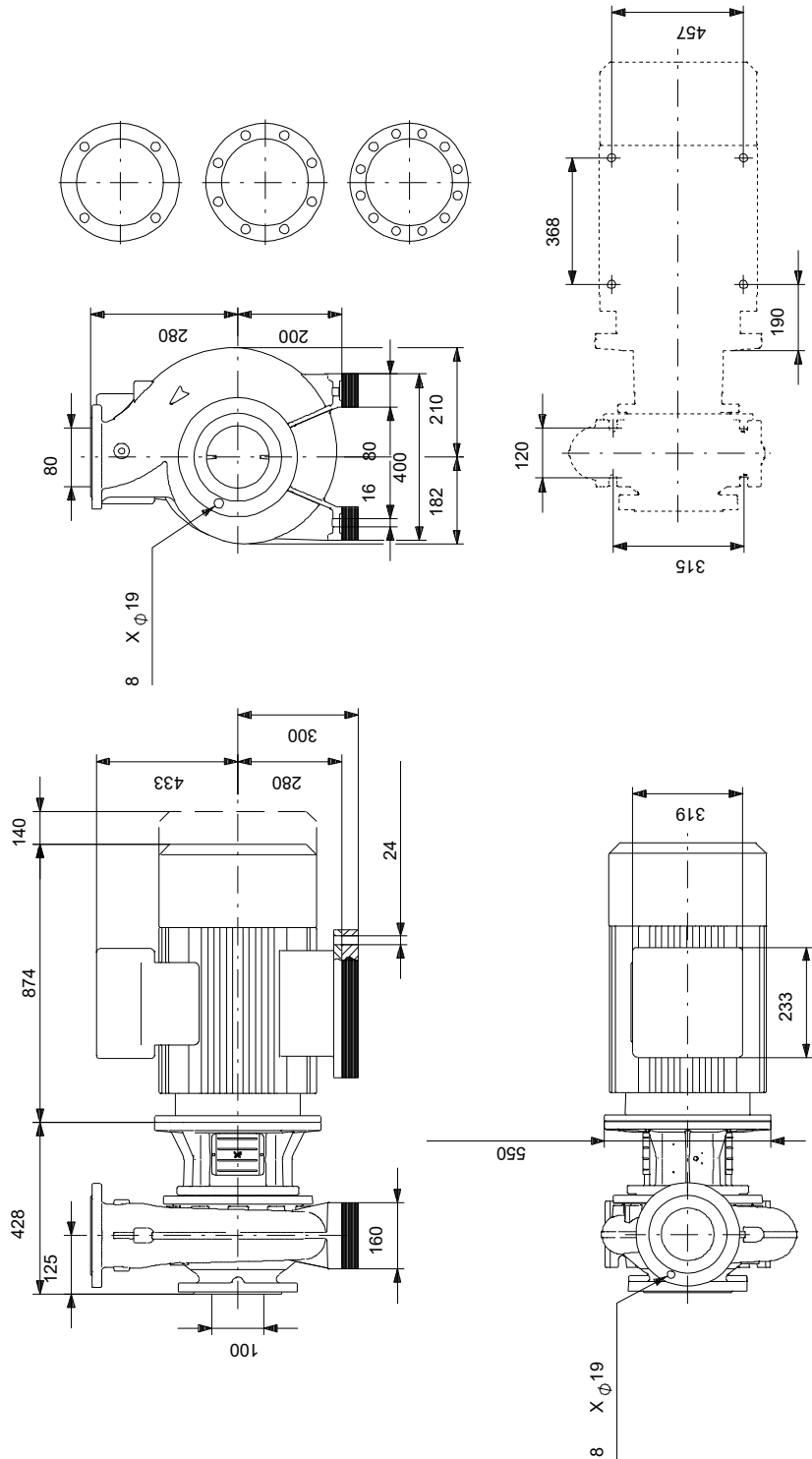
Telefon:

Datum:

09.12.2023

Beschreibung	Daten
Motorwirkungsgrad bei halber Last:	95.6 %
Motorpole:	2
Schutzart (gemäß IEC 34-5):	IP55
Wärmeklasse (IEC 85):	F
eingebauter Motorschutz:	PTC
Motor - Produktnummer:	92898812
Befestigung nach IEC 34-7:	IM B35
Bearing insulation type N-end:	N
<b>Art der Steuerung:</b>	
Frequenzumrichter:	ohne
Drucksensor:	nein
<b>Sonstiges:</b>	
Mindesteffizienzindex MEI $\geq$ :	0.70
Nettogewicht:	690 kg
Bruttogewicht:	716 kg
Versandvol.:	0.848 m <sup>3</sup>
Dänische VVS Nr.:	386064255
Herkunftsland:	HU
Zolltarif Nr.:	84137051
Language on pump nameplate:	Britisches Englisch

## auf Anfr. NB 80-250/257 AASF2AESBQQEVW1 50 Hz



Achtung! Soweit nicht anders angegeben, handelt es sich um Millimeterangaben (mm). Die vereinfachte Maßzeichnung zeigt nicht alle

## auf Anfr. NB 80-250/257 AASF2AESBQQEVW1 50 Hz



IEC TP211 THERMALLY PROTECTED WHEN THE THERMISTORS ARE  
CONNECTED TO AMPLIFIER RELAY FOR CONTROL OF MAIN SUPPLY  
THERMISTORS PTC ACCORDING TO DIN 44082

Hinweis: Alle Einheiten in [mm] soweit nicht anders bezeichnet.

