

Anz. Beschreibung

1 NK 150-400/412 AA2F1AESBQQE1W3



Hinweis! Abbildung kann vom Produkt abweichen.

Produktnr.: auf Anfr.

Normalsaugende, einstufige Kreiselpumpe nach ISO 5199 mit Abmessungen und Bemessungsleistung nach EN 733. Die Pumpe ist mit Flanschen PN 10 ausgerüstet. Die Abmessungen entsprechen der EN 1092-2. Die Pumpe verfügt über einen axialen Saugstutzen, einen radialen Druckstutzen und eine horizontale Welle. Die Pumpen sind in Prozessbauweise ausgeführt, so dass die Kupplung, der Lagerträger und das Laufrad ausgebaut werden können, ohne den Motor, das Pumpengehäuse oder Rohrleitungen demonstrieren zu müssen.

Die nicht entlastete Gummibalgdichtung entspricht der DIN EN 12756.

Die Pumpe ist mit einem lüftergekühlten Asynchronmotor mit Standfuß ausgerüstet. Die Pumpe und der Motor sind auf einem gemeinsamen Grundrahmen montiert.

Der minimale Effizienzindex (MEI) des Produkts ist größer oder gleich 0,70. Dies wird gemäß der Verordnung (EU) der Kommission als Richtwert für die beste erhältliche Wasserpumpe angesehen (1. Januar 2013).

Die Pumpe und der Motor sind auf einem gemeinsamen Stahlgrundrahmen gemäß ISO 3661 montiert.

Die Prozessbauweise ermöglicht in Verbindung mit der Ausbalkupplung die Wartung und Reparatur der Pumpe, ohne dass das Pumpengehäuse und der Motor vom Grundrahmen demontiert werden müssen.

Dadurch müssen die Pumpe und der Motor nach den Wartungs-

- oder Reparaturarbeiten nicht wieder neu ausgerichtet werden.

- 1) Die Kupplung ausbauen.
- 2) Die Schrauben im Stützfuß des Lagerträgers entfernen.
- 3) Den Lagerträger vom Pumpengehäuse trennen.



Pumpe

Die Pumpe ist mit einer nicht entlasteten Gummi-Faltenbalgdichtung ausgerüstet. Die Drehmomentübertragung erfolgt über die Feder und die Faltenbälge. Durch die Faltenbälge wird verhindert, dass die Welle verschleißt und die axiale Beweglichkeit durch Ablagerungen auf der Welle beeinträchtigt wird.



Dichtflächen:

- Werkstoff des rotierenden Dichtungsring: Siliziumkarbid (SiC)
- Werkstoff des Gegenrings: Siliziumkarbid (SiC)

Diese Werkstoffpaarung wird verwendet, wenn eine höhere Korrosionsbeständigkeit gefordert ist. Aufgrund des hohen Härtegrades weist diese Werkstoffpaarung auch eine hohe Beständigkeit gegenüber abrasiven Partikeln auf.

Werkstoff der Nebendichtung: EPDM (Ethylen-Propylen-Dien-Kautschuk)

EPDM besitzt eine sehr hohe Beständigkeit gegenüber heißem Wasser. EPDM eignet sich nicht für Mineralöle.

Die Welle ist aus Edelstahl gefertigt und hat im Bereich der Kupplung einen Durchmesser von 42 mm.

Die Pumpe ist mit einer Ausbalkupplung ausgerüstet, die die Motor- und Pumpenwelle miteinander verbindet.

Anz. Beschreibung

1



Die Sprache auf dem Pumpentypenschild ist Englisch.

Motor

Vollständig gekapselter, lüftergekühlter Motor mit Hauptabmessungen nach geltender IEC- und DIN-Norm. Elektrischer Toleranzbereich nach EN 60034.

Der Motorwirkungsgrad entspricht der Energieeffizienzklasse IE4 gemäß IEC 60034-30-1.

Der Motor verfügt über Thermistoren (Kaltleiter) in den Wicklungen gemäß DIN 44081/DIN 44082. Der Motorschutz spricht bei einem langsamen und schnellen Temperaturanstieg an (z. B. ständige Überlastung und Blockieren).

Die Theroschalter sind so an einen externen Steuerkreis anzuschließen, dass das Zurücksetzen ohne Probleme möglich ist. Die Motoren sind in Übereinstimmung mit den geltenden Vorschriften an einen Motorschutzschalter anzuschließen.

Weitere Produktinformationen

Die Graugussbauteile verfügen über eine mit Hilfe einer kathodischen Elektrotauchlackierung aufgebrachtene Epoxid-Beschichtung. Die Elektrotauchlackierung ist ein Lackierverfahren, bei dem ein um das Produkt ausgebildetes elektrisches Feld das Aufbringen einer dünnen und gleichmäßigen Farbschicht auf der Oberfläche ermöglicht.

Technische Daten

Art der Steuerung:

Frequency converter: ohne

Drucksensor: nein

Fördermedium:

Fördermedium: Wasser

Medientemperaturbereich: -25 .. 120 °C

Medientemperatur während des Betriebs: 20 °C

Dichte: 998.2 kg/m³

Technische Daten:

Pumpendrehzahl, auf der die Pumpendaten beruhen: 1491 1/min

Nennförderstrom: 520.8 m³/h

Pumpe mit Motor: Ja

Nennförderhöhe: 55.72 m

Tatsächlicher Laufraddurchmesser: 412 mm

Nominal impeller diameter: 400

GLRD Code: BQQE

Gleitringdichtung: Single

ISO Abnahmekl.: ISO9906:2012 3B

Lagerbauweise: Standardausführung

Werkstoffe:

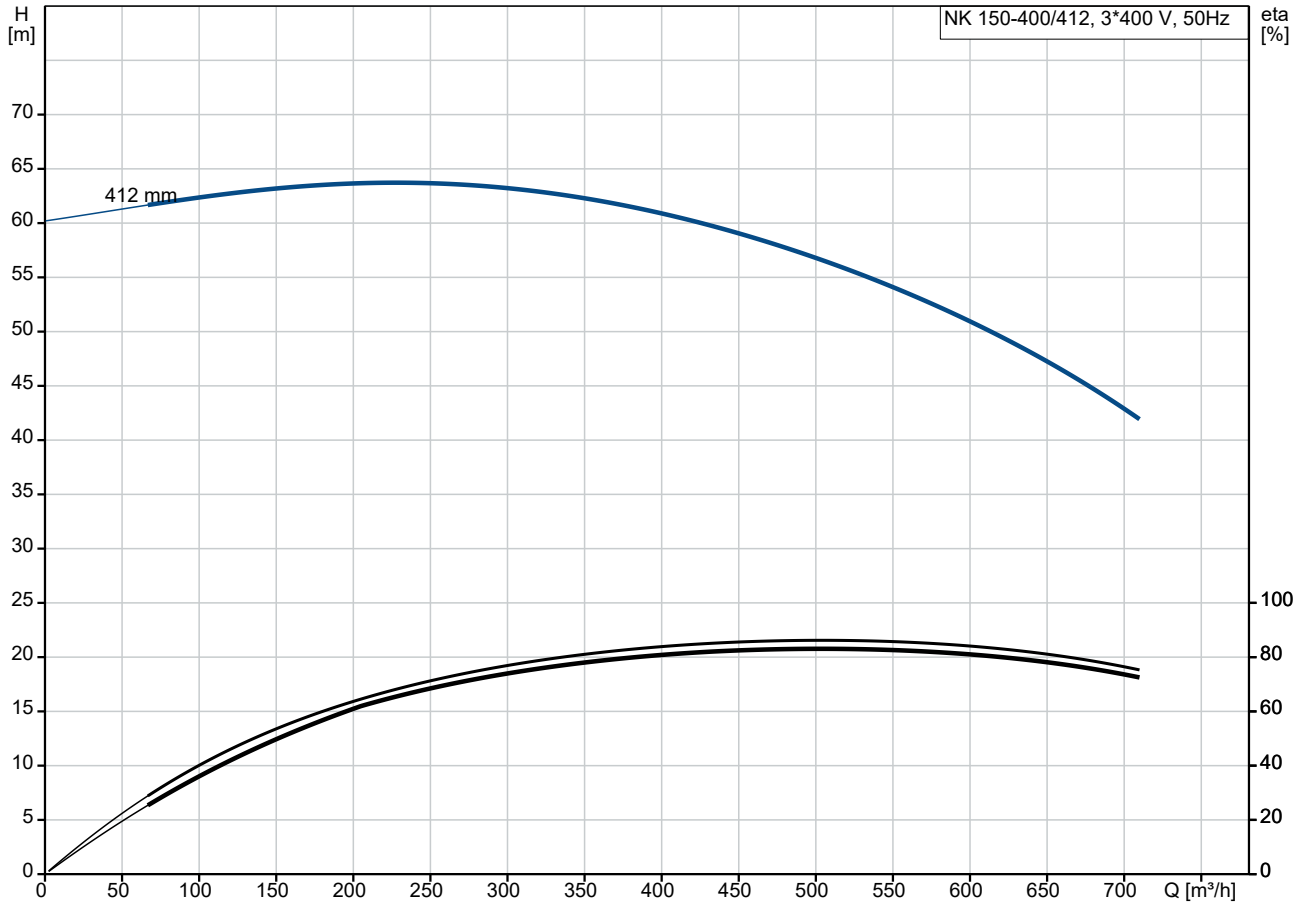
Pumpengehäuse: Grauguss

Pumpenmantel: EN-GJL-250

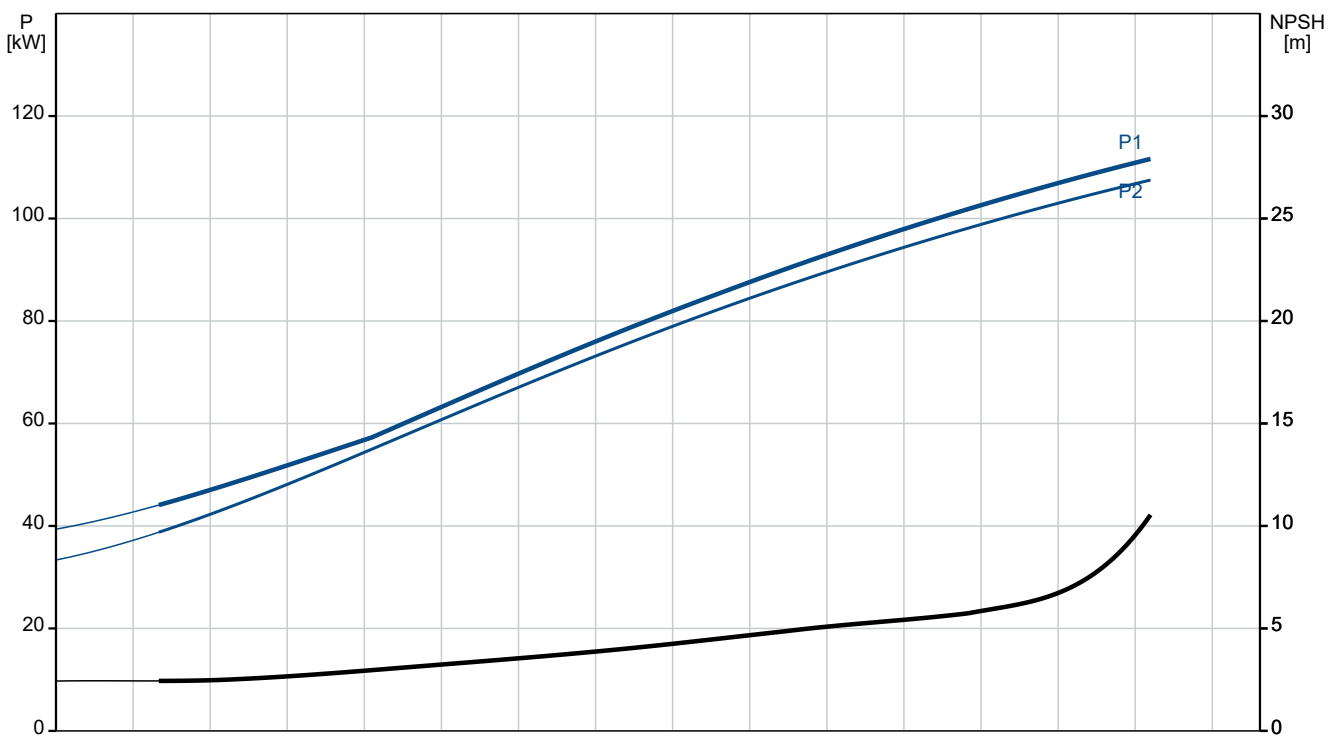
Pumpengehäuse: ASTM class 35

Tragring: Messing

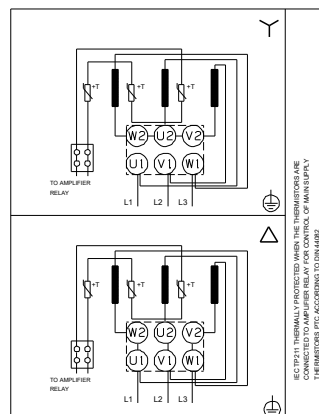
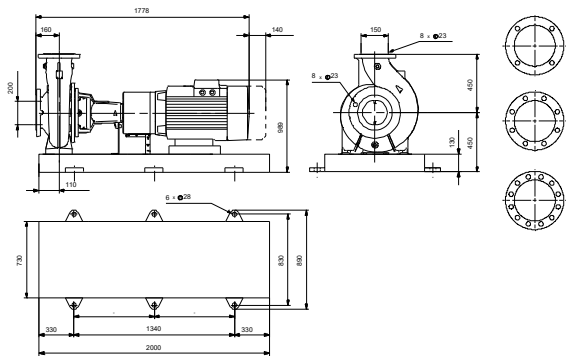
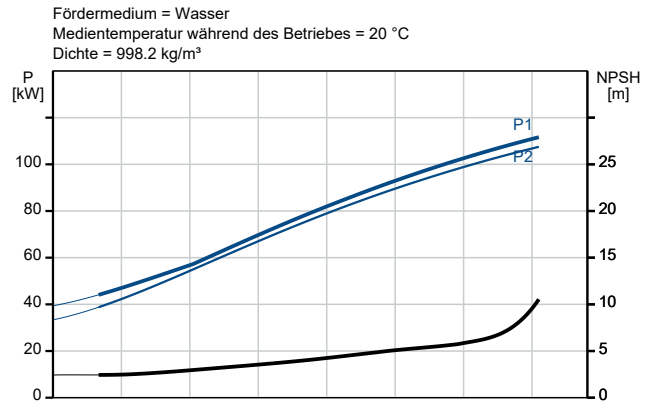
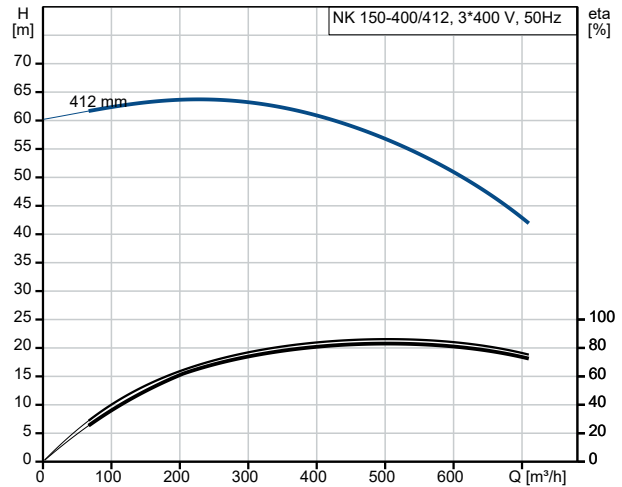
auf Anfr. NK 150-400/412 AA2F1AESBQQE1W3 50 Hz



Fördermedium = Wasser
 Medientemperatur während des Betriebes = 20 °C
 Dichte = 998.2 kg/m³

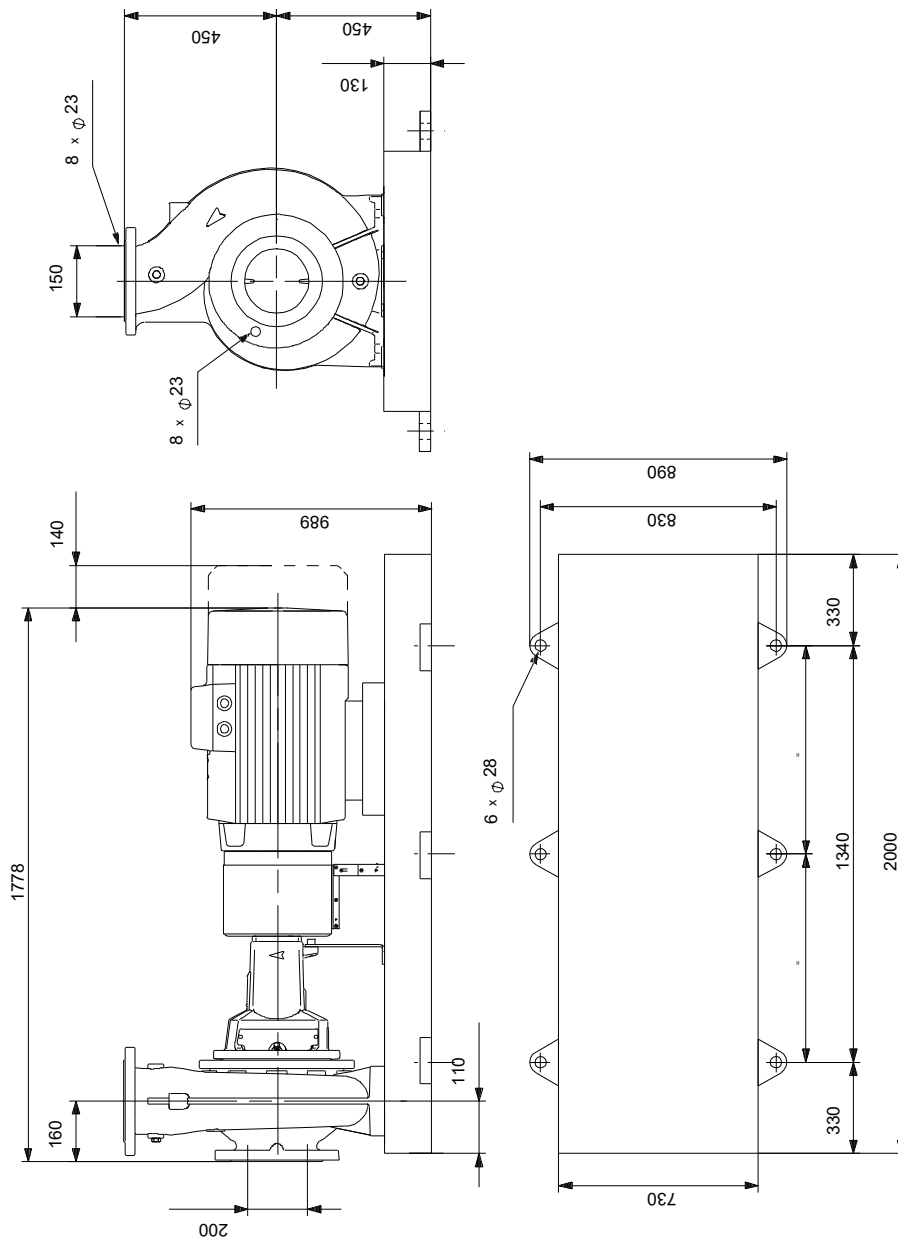


Beschreibung	Daten
Allgemeine Informationen:	
Produktbezeichnung:	NK 150-400/412 AA2F1AESBQQE1W3
Produktnummer:	auf Anfr.
EAN-Nummer:	auf Anfr.
Technische Daten:	
Pumpendrehzahl, auf der die Pumpendaten beruhen:	1491 1/min
Nennförderstrom:	520.8 m ³ /h
Pumpe mit Motor:	Ja
Nennförderhöhe:	55.72 m
Tatsächlicher Laufraddurchmesser:	412 mm
Nominal impeller diameter:	400
Wellendurchmesser:	42 mm
GLRD Code:	BQQE
Gleitringdichtung:	Single
ISO Abnahmekl.:	ISO9906:2012 3B
Code Ausführung:	A2
Lagerbauweise:	Standardausführung
Werkstoffe:	
Pumpengehäuse:	Grauguss
Pumpenmantel:	EN-GJL-250
Pumpengehäuse:	ASTM class 35
Tragring:	Messing
Laufradwerkstoff:	Grauguss
Laufrad:	EN-GJL-200
Laufradwerkstoff gemäß ASTM:	ASTM class 30
Internal pump house coating:	CED-Beschichtung
Code Material:	A
Elastomere GLRD:	E
Welle:	Stainless steel
Welle:	EN 1.4301
Welle:	AISI 304
Installation:	
Maximale Umgebungstemperatur:	55 °C
Max. Betriebsdruck:	10 bar
Pipe connection standard:	EN 1092-2
Anschlussstyp Eintritt:	DIN
Anschlussstyp Austritt:	DIN
Größe des Saugstutzens:	DN 200
Größe des Druckanschlusses:	DN 150
Nenndruckstufe:	PN 10
Kupplungstyp:	Flexible w/spacer
Base frame design:	EN/ISO
Code for base frame:	10
Grouting (Yes/No):	N
Code Anschl. Art:	F
Fördermedium:	
Fördermedium:	Wasser
Medientemperaturbereich:	-25 .. 120 °C
Medientemperatur während des Betriebs:	20 °C
Dichte:	998.2 kg/m ³
Elektrische Daten:	
Bauart des Motors:	SIEMENS
Motorbemessungsleistung P2:	110 kW
Netzfrequenz:	50 Hz
Bemessungsspannung:	3 x 380-420D/660-725Y V



Beschreibung	Daten
Bemessungsstrom:	192-192 A
Anlaufstrom:	860 %
Leistungsfaktor Cos phi:	0.86
Nenn-Drehzahl:	1491 1/min
Wirkungsgrad:	IE4 96,3%
IE-Wirkungsgradklasse:	IE4
Motorwirkungsgrad bei Vollast:	96.3 %
Motorwirkungsgrad bei 3/4-Last:	96.4 %
Motorwirkungsgrad bei halber Last:	96 %
Motorpole:	4
Schutzart (gemäß IEC 34-5):	IP55
Wärmeklasse (IEC 85):	F
eingebauter Motorschutz:	PTC
Motor - Produktnummer:	92910051
Bearing insulation type N-end:	N
Art der Steuerung:	
Frequenzumrichter:	ohne
Drucksensor:	nein
Sonstiges:	
Mindesteffizienzindex MEI \geq :	0.70
Nettogewicht:	1600 kg
Bruttogewicht:	1720 kg
Versandvol.:	4.16 m ³
Herkunftsland:	HU
Zolltarif Nr.:	84137059
Language on pump nameplate:	Britisches Englisch

auf Anfr. NK 150-400/412 AA2F1AESBQQE1W3 50 Hz



Achtung! Soweit nicht anders angegeben, handelt es sich um Millimeterangaben (mm). Die vereinfachte Maßzeichnung zeigt nicht alle

auf Anfr. NK 150-400/412 AA2F1AESBQQE1W3 50 Hz



IEC TP211 THERMALLY PROTECTED WHEN THE THERMISTORS ARE
CONNECTED TO AMPLIFIER RELAY FOR CONTROL OF MAIN SUPPLY
THERMISTORS PTC ACCORDING TO DIN 44082

Hinweis: Alle Einheiten in [mm] soweit nicht anders bezeichnet.

**Ersatzteile NK 150-400/412, Produktnr. auf Anfr.
Hergestellt nach 2322 (jahr und woche der herstellung)**

Pos	Description	Annotation	Classification Data	Part no.	Qty.	Unit
-	Kugellager (Reparatursatz)			95919874	1	Stück
53	Kugellager				1	Stück
54a	O-Ring		Durchmesser: 3		1	Stück
			Material Stärke: 109,5			
54a	O-Ring		Durchmesser: 3		1	Stück
			Material Stärke: 109,5			
54	Kugellager				1	Stück
156a	Lagerdeckel				2	Stück
159f	Befestigungsring				2	Stück
159a	V-Ring				2	Stück
-	Lageraufnahme (Reparatursatz)			96935044	1	Stück
7k	Innensechskantschraube		Länge (mm): 10		4	Stück
			Gewinde: M6			
36a	Sechskantmutter				10	Stück
76a	Niete				2	Stück
86	Lagerträger				1	Stück
90e	Sechskantschraube		Länge (mm): 25		1	Stück
			Gewinde: M12			
124e	Wellenschutzabdeckung				1	Stück
124d	Flachkopfschraube				4	Stück
124c	Wellenschutzabdeckung				1	Stück
-	Kupplung (Reparatursatz)			96861626	1	Stück
- 8	Kupplung, komplett				1	Stück
89s	Distanzring				1	Stück
89r	Spacer sleeve				1	Stück
89o	Coupling part spacer side				1	Stück
89.p	Coupling female				1	Stück
89.c	Socket set screw				1	Stück
89.c	Innensechskantschraube				8	Stück
89	Rubber part				8	Stück
11a	Passfeder				1	Stück
-	Kupplungsschutz (Reparatursatz)			98079151	1	Stück
7b	Halterung für Kupplungsschutz				1	Stück
- 7	Kupplungsschutz, komplett				1	Stück
7e	Innensechskantschraube				3	Stück
7c	Spacer f/coupling guard				1	Stück
7	Kupplungsschutz, komplett				1	Stück
94	Verschlussschraube		Gewinde: M6		2	Stück
186	Innensechskantschraube		Länge (mm): 10		4	Stück
			Gewinde: M6			
-	Gehäuseabdeckung (Reparatursatz)			96931585	1	Stück
18	Stopfen				1	Stück
36	Sechskantmutter		Gewinde: M12		10	Stück
36	Sechskantmutter		Gewinde: M16		16	Stück
- 77	Abdeckung für Gleitringdichtung				1	Stück
26	Stehbolzen		Länge (mm): 40		10	Stück
			Gewinde: M12			
45	Verschleißring				1	Stück
77	Abdeckung für Gleitringdichtung				1	Stück
-	Standfuß für Lageraufnahme (Reparatursatz)			96909497	1	Stück
36	Sechskantmutter		Gewinde: M12		2	Stück
66	Unterlegscheibe				2	Stück

Pos	Description	Annotation	Classification Data	Part no.	Qty.	Unit
90e	Sechskantschraube		Länge (mm): 25 Gewinde: M12		1	Stück
90d	Sechskantbolzen		Länge (mm): 55 Gewinde: M12		2	Stück
90d	Sechskantschraube		Länge (mm): 30 Gewinde: M12		2	Stück
90c	Fuß				1	Stück
-	Standfuß für Kupplungsschutz (Reparatursatz)			96848501	1	Stück
7h	Sechskantschraube		Länge (mm): 16 Gewinde: M8		2	Stück
-	7d Fuß, komplett				1	Stück
7l	Support f/coupling guard foot				1	Stück
7h	Innensechskantschraube				2	Stück
7d	Halter Kupplungsschutz				1	Stück
66	Unterlegscheibe				2	Stück
66	Unterlegscheibe				2	Stück
-	Mutternsatz			96939132	1	Stück
11	Schlüssel				1	Stück
-	36 Mutter				1	Stück
66a	Spring lock washer				1	Stück
66	Unterlegscheibe				1	Stück
67	Mutter		Gewinde: M24		1	Stück
-	Pumpengehäuse (Reparatursatz)			96930840	1	Stück
6	Pumpengehäuse				1	Stück
20	Stopfen				2	Stück
36	Sechskantmutter		Gewinde: M16		16	Stück
-	Gummipuffer für Kupplung (Reparatursatz)			96796255	1	Stück
89	Rubber part				8	Stück
-	Welle (Reparatursatz)			96861522	1	Stück
11a	Passfeder				1	Stück
11	Schlüssel				1	Stück
51	Welle				1	Stück
66a	Spring lock washer				1	Stück
66	Unterlegscheibe				1	Stück
67	Mutter		Gewinde: M24		1	Stück
-	Wellenabdeckung (Reparatursatz)			96809961	1	Stück
124e	Wellenschutzabdeckung				1	Stück
124d	Flachkopfschraube				4	Stück
124c	Wellenschutzabdeckung				1	Stück
-	Spaltring (Ersatzteil)			96810112	1	Stück
45	Verschleißring				1	Stück
-	Spaltring (Ersatzteil)			96810112	1	Stück
45	Verschleißring				1	Stück
-	V-Ring			96871240	1	Stück
159a	V-Ring				2	Stück
	Support block			92873245	2	Stück
	Motor				1	Stück
7k	Großpackung, Innensechskantschraube (20 PC)		Länge (mm): 10 Gewinde: M6	97506946	4	Stück
28	Großpackung, Sechskantschraube (20 PC)		Länge (mm): 30 Gewinde: M12	92673889	2	Stück
28	Sechskantschraube		Länge (mm): 25 Gewinde: M12	99522923	1	Stück
36	Großpackung, Sechskantmutter (20 PC)		Gewinde: M12	96620479	10	Stück

Pos	Description	Annotation	Classification Data	Part no.	Qty.	Unit
36	Großpackung, Sechskantmutter (20 PC)		Gewinde: M16	96620480	16	Stück
49	Laufrad			98769565	1	Stück
54a	Großpackung, O-Ring (10 PC)		Durchmesser: 3	97511812	2	Stück
			Material Stärke: 109,5			
67	Großpackung, Mutter (5 PC)		Gewinde: M25	92526532	1	Stück
72a	Großpackung, O-Ring (5 PC)		Durchmesser: 66	92547638	1	Stück
			Materialart: ELASTOMER			
			Material Stärke: 3,53			
72a	Großpackung, O-Ring (5 PC)		Durchmesser: 66	92526512	1	Stück
			Materialart: ELASTOMER			
			Material Stärke: 3,53			
72a	Großpackung, O-Ring (10 PC)		Durchmesser: 66	97511857	1	Stück
			Materialart: ELASTOMER			
			Material Stärke: 3,53			
72a	O-Ring		Durchmesser: 66	97757676	1	Stück
			Materialart: ELASTOMER			
			Material Stärke: 3,53			
77a	Großpackung, Flachkopfschraube (20 PC)			99266550	4	Stück
86	Lagerträger			99081097	1	Stück
99	Großpackung, Befestigungsring (10 PC)			99415814	2	Stück
105	Großpackung, Gleitringdichtung (5 PC)			92514334	1	Stück
105	Gleitringdichtung			98434909	1	Stück
156a	Großpackung, Lagerdeckel (10 PC)			97506939	2	Stück