

Vorgabedaten

PROJEKT:	UNIT TAG:	MENGE:
ANSPRECHPARTNER: _____	SERVICELEISTUNG:	DATUM: _____
INGENIEUR/TECHNIKER:	VORGEGEBEN VON:	DATUM:
AUFTRAGNEHMER:	BESTELLNUMMER:	DATUM:

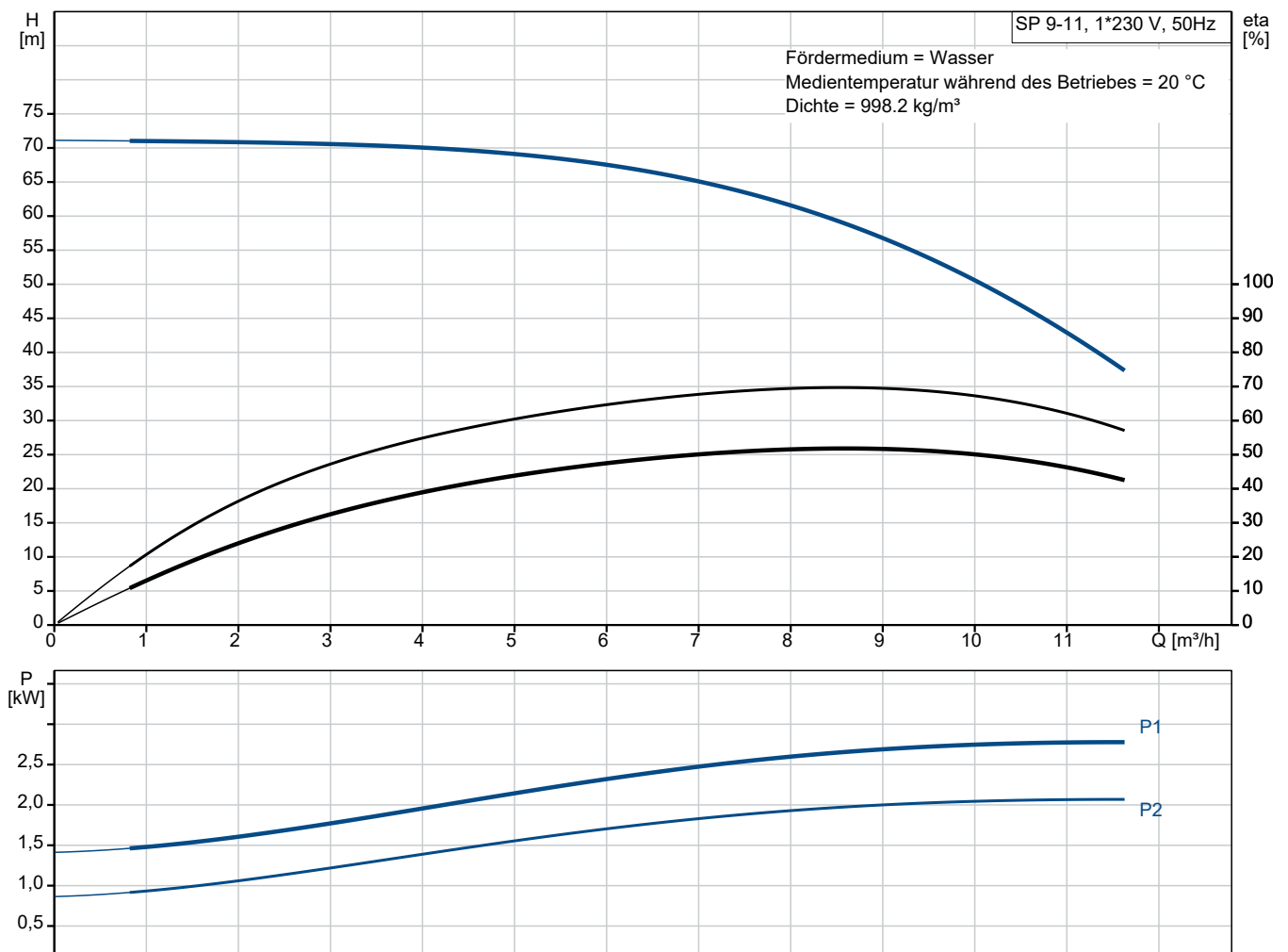


SP 9-11

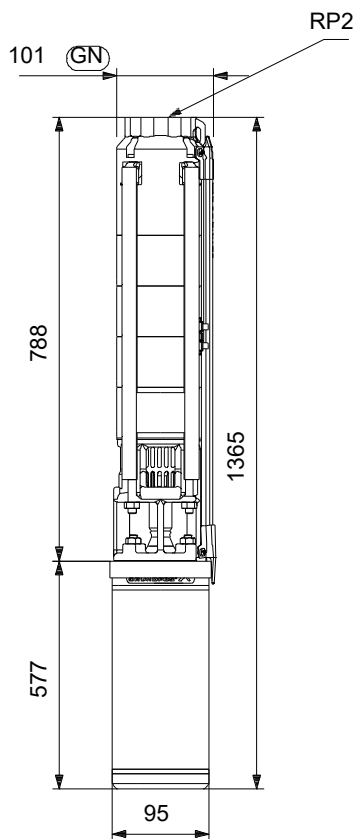
Unterwasserpumpen aus Edelstahl für den Einbau in 4"-, 6"-, 8"- und 10"-Brunnen zur Förderung von Grundwasser mit Motorleistungen von 0,37 bis 250 kW.

Hinweis! Abbildung kann vom Produkt abweichen.

Servicebedingungen		Pumpendaten		Motordaten	
Fördermedium:	Wasser	Medientemperaturbereich:	-15 .. 40 °C	Netzfrequenz:	50 Hz
Temperatur:	20 °C	Produktnummer:	auf Anfr.	Schutzart:	IP68
Relative Dichte:	1.000				



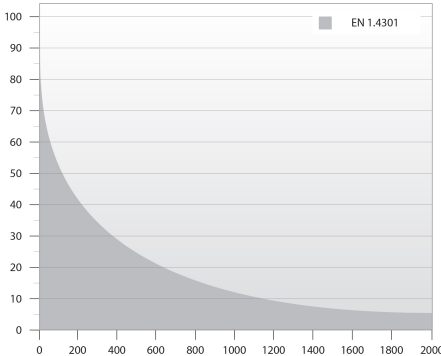
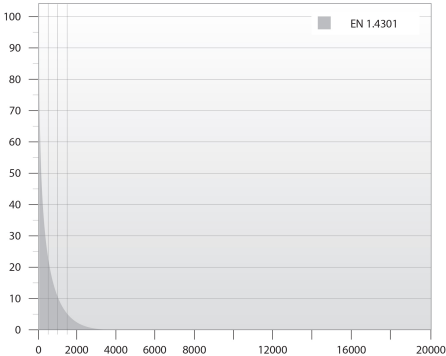


Vorgabedaten



Werkstoffe:

Laufwerkstoff:	Edelstahl
Laufwerkstoff gemäß ASTM:	AISI 304
Laufwerkstoff:	EN 1.4301

Anz.	Beschreibung
1	<p data-bbox="204 450 293 479">SP 9-11</p> <div data-bbox="389 488 405 819" style="text-align: center;">  </div> <p data-bbox="596 792 1050 819" style="text-align: center;">Hinweis! Abbildung kann vom Produkt abweichen.</p> <p data-bbox="204 826 437 855">Produktnr.: auf Anfr.</p> <p data-bbox="204 887 1385 1003">Unterwasserpumpe zur Förderung von sauberem Wasser. Für den vertikalen oder horizontalen Einbau, z. B. in Brunnen. Alle Stahlteile aus korrosionsbeständigem Edelstahl 1.4301 (AISI 304). Mit Trinkwasserzulassung. Motor ohne Temperaturfühler. Zur Temperaturüberwachung kann ein Pt1000-Fühler installiert werden. Einschaltart des Motors: Direkt (DOL).</p> <p data-bbox="204 1034 612 1064">Weitere Produktinformationen</p> <p data-bbox="204 1070 612 1099">Geeignet für folgende Anwendungen:</p> <ul data-bbox="245 1106 564 1249" style="list-style-type: none"> - Rohwassergewinnung - Bewässerung - Grundwasserabsenkung - Druckerhöhung - Springbrunnen, Fontänen. <p data-bbox="204 1249 1369 1279">Die wirkungsgradoptimierten SP-Pumpen erfüllen die strengen Anforderungen an den Mindesteffizienzindex.</p> <div data-bbox="209 1285 316 1415" style="text-align: center;">  </div> <p data-bbox="204 1447 304 1476">Pumpe</p> <p data-bbox="204 1482 1433 1556">Alle medienberührten Bauteile aus korrosionsbeständigem und verschleißfestem Edelstahl. Das nachfolgende Diagramm zeigt die Korrosionsbeständigkeit der Pumpe und des Motors in Abhängigkeit der Temperatur (y-Achse) und des Chloridgehalts (x-Achse).</p> <div data-bbox="209 1576 1114 1930" style="display: flex; justify-content: space-around;">   </div> <p data-bbox="204 1968 1453 2069">Verschleißarme Elastomerteile für lange Wartungsintervalle. Lager aus LSR (flüssigem Silikonkautschuk). Dichtringe aus TPU (thermoplastischem Polyurethan). Rückschlagventil aus NBR (Nitril-Butadien-Kautschuk). Der Lagerwerkstoff bietet eine hohe Verschleißfestigkeit gegenüber Sand und anderen abrasiven Bestandteilen. Max. zul. Sandgehalt: 50 bis 150 mg/l.</p>

Anz.	Beschreibung
1	<p>Für die Förderung von Wasser mit hohem Kohlenwasserstoffgehalt oder Lösungsmitteln ist die Pumpe mit Elastomerteilen aus ölbeständigem und temperaturbeständigem (bis 90 °C) FKM (Fluorkohlenstoff) lieferbar. Minimaler Verschleiß durch achteckige Lager und Kanäle zum Ausspülen von Sand. Alle Verschleißteile (Lager, Laufrad, Spaltringe und Dichtringe) sind einfach austauschbar. Ein am Einlaufteil montiertes Sieb verhindert ein Eindringen von größeren Partikeln. Abmessungen des Einlaufteils gemäß NEMA-Normen für die Motormontage/-abmessungen.</p> <p>Motor</p> <p>Hermetisch gekapselter Stator aus Edelstahl und Motorisolierung aus Polymerkunststoff. Daraus ergibt sich eine hohe mechanische Festigkeit und eine optimale Kühlung. Außerdem schützt die Kapselung die Wicklung vor einem Kurzschluss.</p> <p>Austauschbare Gleitringdichtung mit Dichtflächen aus Wolframkarbid/Keramik. Die Werkstoffpaarung bietet optimale Dichtungseigenschaften, eine hohe Beständigkeit und eine lange Lebensdauer. Zusammen mit dem Dichtungsgehäuse bildet der Sandabweiser eine Labyrinthdichtung, die unter normalen Betriebsbedingungen dafür sorgt, dass keine Sandpartikel in die Gleitringdichtung eindringen.</p> <p>Optional kann der Motor mit einem Pt100- oder Pt1000-Fühler ausgerüstet werden, der in Verbindung mit einer Steuereinheit dafür sorgt, dass die maximal zulässige Betriebstemperatur nicht überschritten wird.</p> <p>Fördermedium: Fördermedium: Wasser Medientemperaturbereich: -15 .. 40 °C Medientemperatur während des Betriebs: 20 °C Dichte: 998.2 kg/m³</p> <p>Technische Daten: Pump speed on which pump data are based: 2900 1/min Nennförderstrom: 9 m³/h Nennförderhöhe: 57.5 m Zulassungen: CE,EAC,UKCA,SEPRO,MOROCCO Approvals for motor: CE,EACCE,EAC Trinkwasserzulassungen: ACS,DM174 ISO Abnahmekl.: ISO9906:2012 3B Motor version: T40 Rückschlagventil: Ja</p> <p>Werkstoffe: Pumpe: Stainless steel EN 1.4301 AISI 304 Laufradwerkstoff: Edelstahl Laufrad: EN 1.4301 Laufradwerkstoff gemäß ASTM: AISI 304 Motor: Edelstahl 1.4301 GLRD: HM/CER</p> <p>Installation: Maximum ambient pressure: 60 bar Max. Betriebsdruck: 60 bar Maximum outlet pressure: 7.2 bar Anschlusstyp: Rp Anschlussgröße: 2 inch Motor diameter: 4 inch Minimum borehole diameter: 105 mm</p>



Name des Unternehmens:

Angelegt von:

Telefon:

Datum:

23.12.2023

Projekt:

Referenznummer:

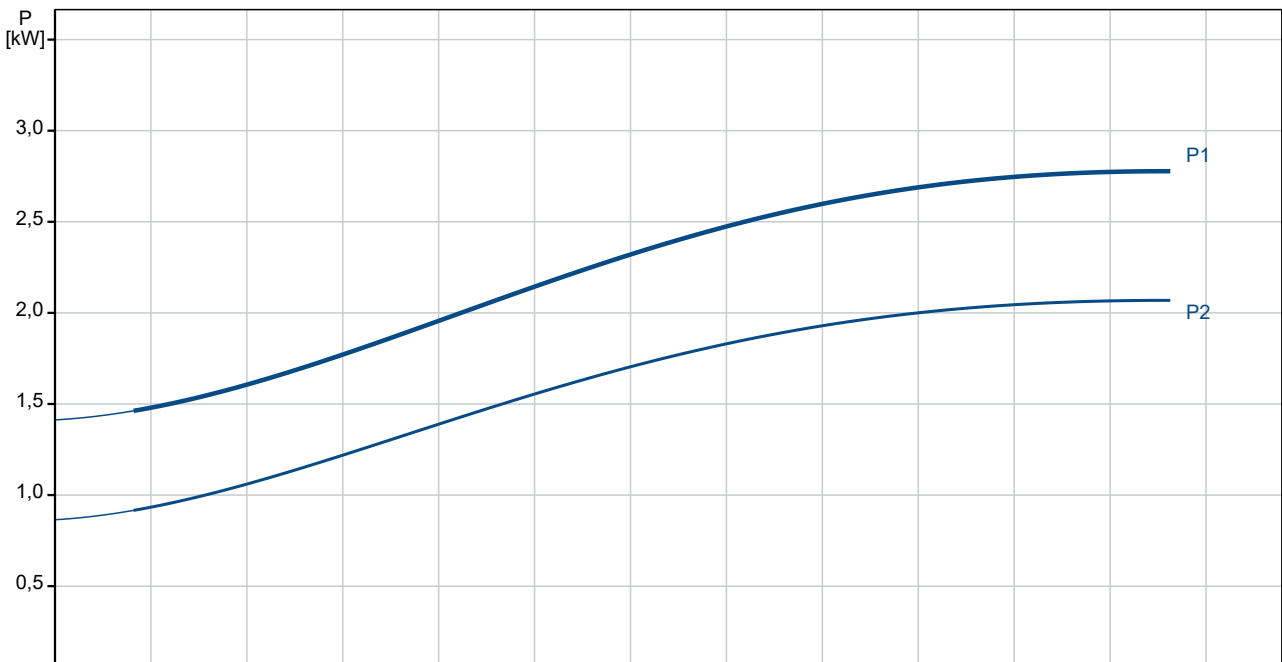
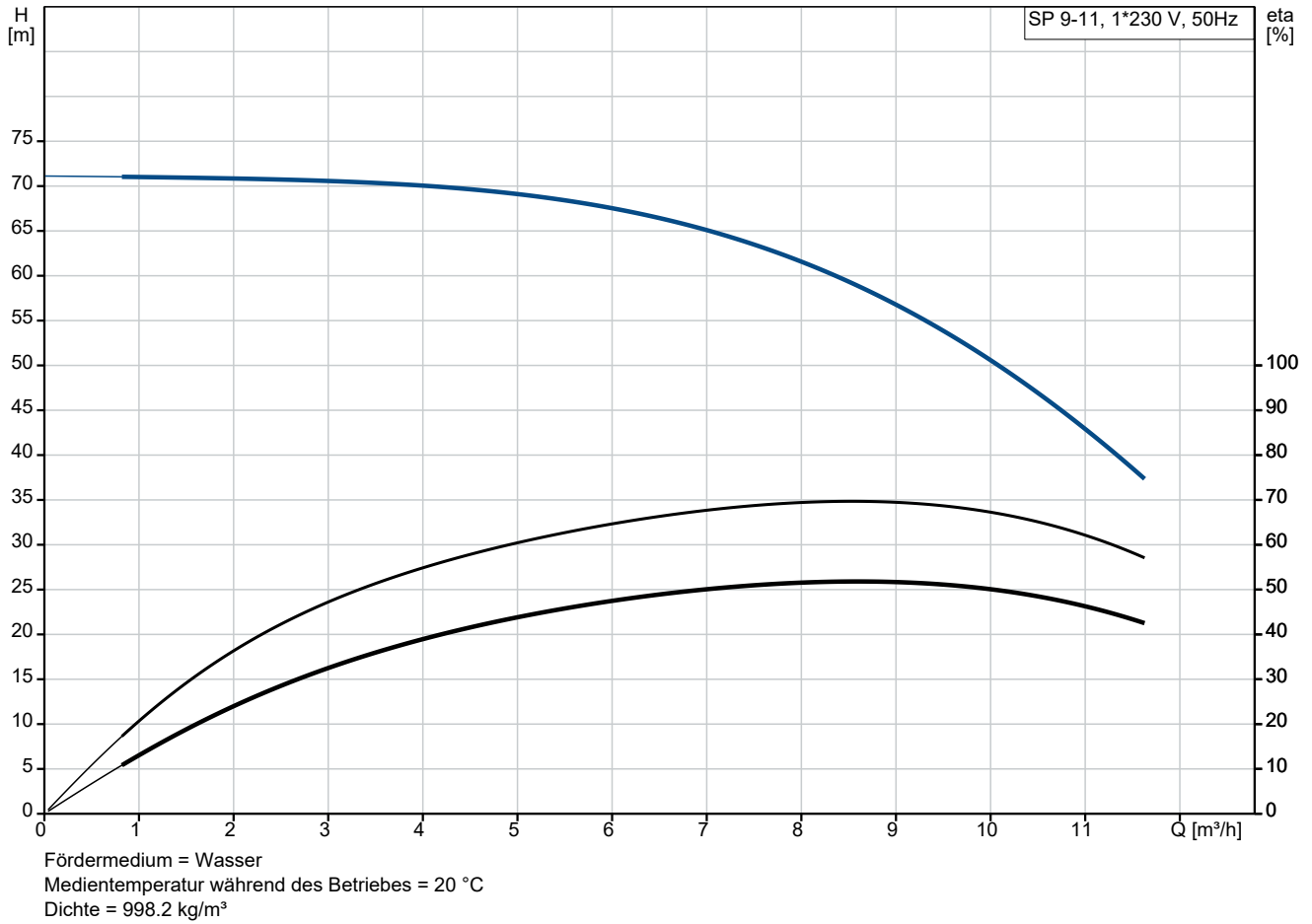
Kunde:

Kundennummer:

Kontakt:

Anz.	Beschreibung
1	<p>Elektrische Daten:</p> <p>Motor type: MS4000</p> <p>Motor flange design: NEMA</p> <p>Motorbemessungsleistung P2: 2.2 kW</p> <p>Leistungsbedarf (P2) der Pumpe: 2.2 kW</p> <p>Netzfrequenz: 50 Hz</p> <p>Bemessungsspannung: 1 x 220-230 V</p> <p>Nennstrom: 14.6-15.0 A</p> <p>Anlaufstrom: 540-600 %</p> <p>Cos phi - power factor: 0.96-0.96</p> <p>Nennndrehzahl, 50 Hz: 2850-2870 1/min</p> <p>Einschaltart: DOL</p> <p>Schutzart (gemäß IEC 34-5): IP68</p> <p>Isolationsklasse (IEC 85): F</p> <p>Motorschutz: kein Motorschutz</p> <p>Thermal protection: EXT.</p> <p>Eingebauter Temperaturregeber: N</p> <p>Kabellänge: 1.7 m</p> <p>Power cable type: FLAT</p> <p>Motor - Produktnummer: 79214507</p> <p>Windings: Enamelled</p> <p>Sonstiges:</p> <p>Mindesteffizienzindex MEI \geq: 0.70</p> <p>Nettogewicht: 32.2 kg</p> <p>Bruttogewicht: 33.9 kg</p> <p>Versandvol.: 0.021 m³</p> <p>Herkunftsland: DK</p> <p>Zolltarif Nr.: 84137029</p> <p>Environmental approvals: WEEE</p>

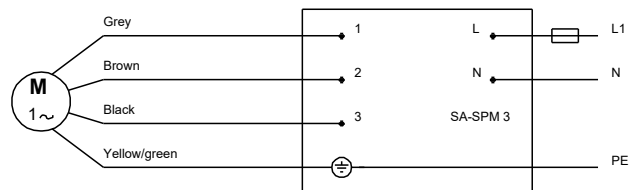
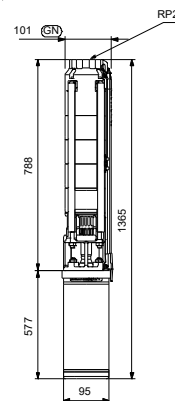
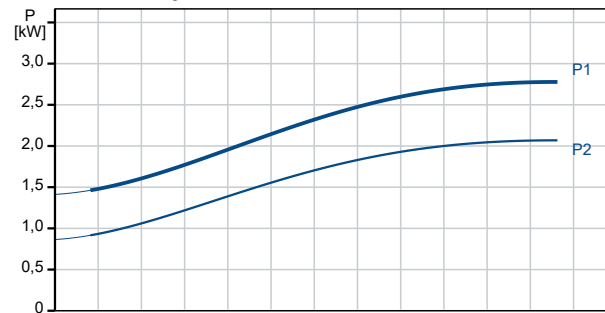
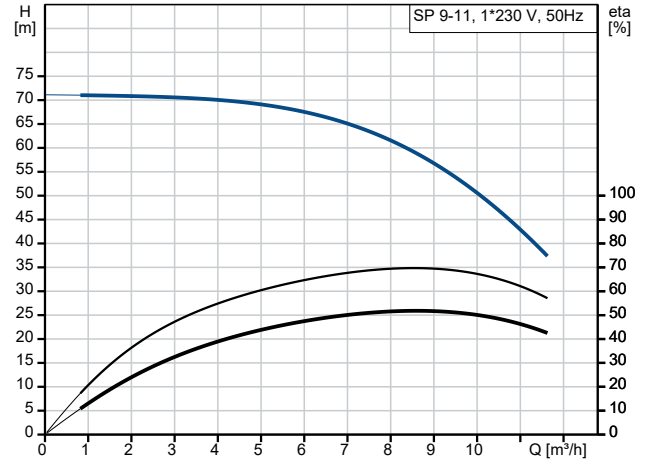
auf Anfr. SP 9-11 50 Hz



Projekt:
 Referenznummer:

Kunde:
 Kundennummer:
 Kontakt:

Beschreibung	Daten
Allgemeine Informationen:	
Produktbezeichnung:	SP 9-11
Produktnummer:	auf Anfr.
EAN-Nummer:	auf Anfr.
Technische Daten:	
Pump speed on which pump data are based:	2900 1/min
Nennförderstrom:	9 m ³ /h
Nennförderhöhe:	57.5 m
Stufen:	11
Anzahl Laufräder mit reduziertem Durchmesser:	NONE
Zulassungen:	CE, EAC, UKCA, SEPRO, MOR OCCO
Approvals for motor:	CE, EACCE, EAC
Trinkwasserzulassungen:	ACS, DM174
ISO Abnahmekl.:	ISO9906:2012 3B
Code Model:	A
Motor version:	T40
Rückschlagventil:	Ja
Werkstoffe:	
Pumpe:	Stainless steel
Pumpe:	EN 1.4301
Pumpe:	AISI 304
Laufradwerkstoff:	Edelstahl
Laufrad:	EN 1.4301
Laufradwerkstoff gemäß ASTM:	AISI 304
Motor:	Edelstahl
Motor:	1.4301
GLRD:	HM/CER
Installation:	
Maximum ambient pressure:	60 bar
Max. Betriebsdruck:	60 bar
Maximum outlet pressure:	7.2 bar
Anschlussstyp:	Rp
Anschlussgröße:	2 inch
Motor diameter:	4 inch
Minimum borehole diameter:	105 mm
Fördermedium:	
Fördermedium:	Wasser
Medientemperaturbereich:	-15 .. 40 °C
Medientemperatur während des Betriebs:	20 °C
Dichte:	998.2 kg/m ³
Elektrische Daten:	
Motor type:	MS4000
Motor flange design:	NEMA
Motorbemessungsleistung P2:	2.2 kW
Leistungsbedarf (P2) der Pumpe:	2.2 kW
Netzfrequenz:	50 Hz
Bemessungsspannung:	1 x 220-230 V
Nennstrom:	14.6-15.0 A
Anlaufstrom:	540-600 %
Cos phi - power factor:	0.96-0.96
Nennzahl, 50 Hz:	2850-2870 1/min
Einschaltart:	DOL





Name des Unternehmens:

Angelegt von:

Telefon:

Datum:

23.12.2023

Projekt:

Referenznummer:

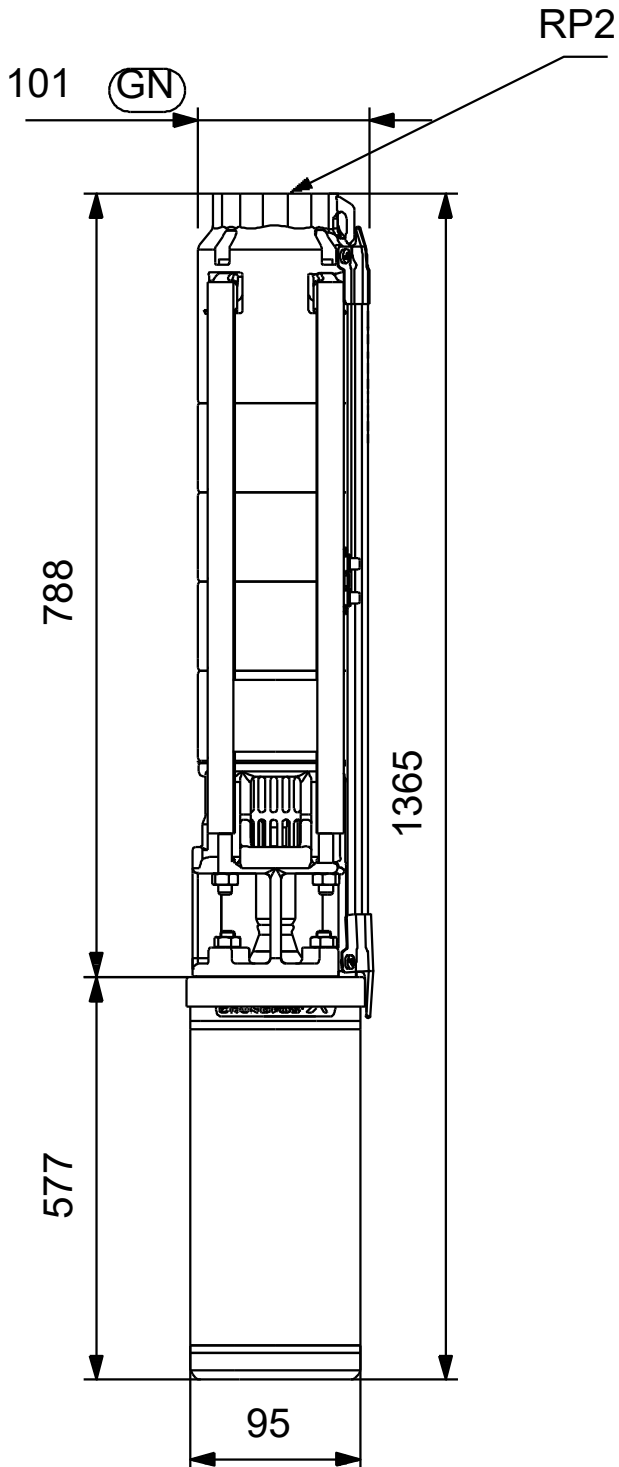
Kunde:

Kundennummer:

Kontakt:

Beschreibung	Daten
Schutzart (gemäß IEC 34-5):	IP68
Isolationsklasse (IEC 85):	F
Motorschutz:	kein Motorschutz
Thermal protection:	EXT.
Eingebauter Temperaturgeber:	N
Kabellänge:	1.7 m
Power cable type:	FLAT
Motor - Produktnummer:	79214507
Cable number:	795945
Windings:	Enamelled
Art der Steuerung:	
Produktnr. für Schaltschrank:	96786471
Sonstiges:	
Mindesteffizienzindex MEI ≥:	0.70
Nettogewicht:	32.2 kg
Bruttogewicht:	33.9 kg
Versandvol.:	0.021 m ³
Herkunftsland:	DK
Zolltarif Nr.:	84137029
Environmental approvals:	WEEE

auf Anfr. SP 9-11 50 Hz



auf Anfr. SP 9-11 50 Hz

