

# Vorgabedaten

|                        |                  |              |
|------------------------|------------------|--------------|
| PROJEKT:               | UNIT TAG:        | MENGE:       |
| ANSPRECHPARTNER: _____ | SERVICELEISTUNG: | DATUM: _____ |
| INGENIEUR/TECHNIKER:   | VORGEGEBEN VON:  | DATUM:       |
| AUFTRAGNEHMER:         | BESTELLNUMMER:   | DATUM:       |

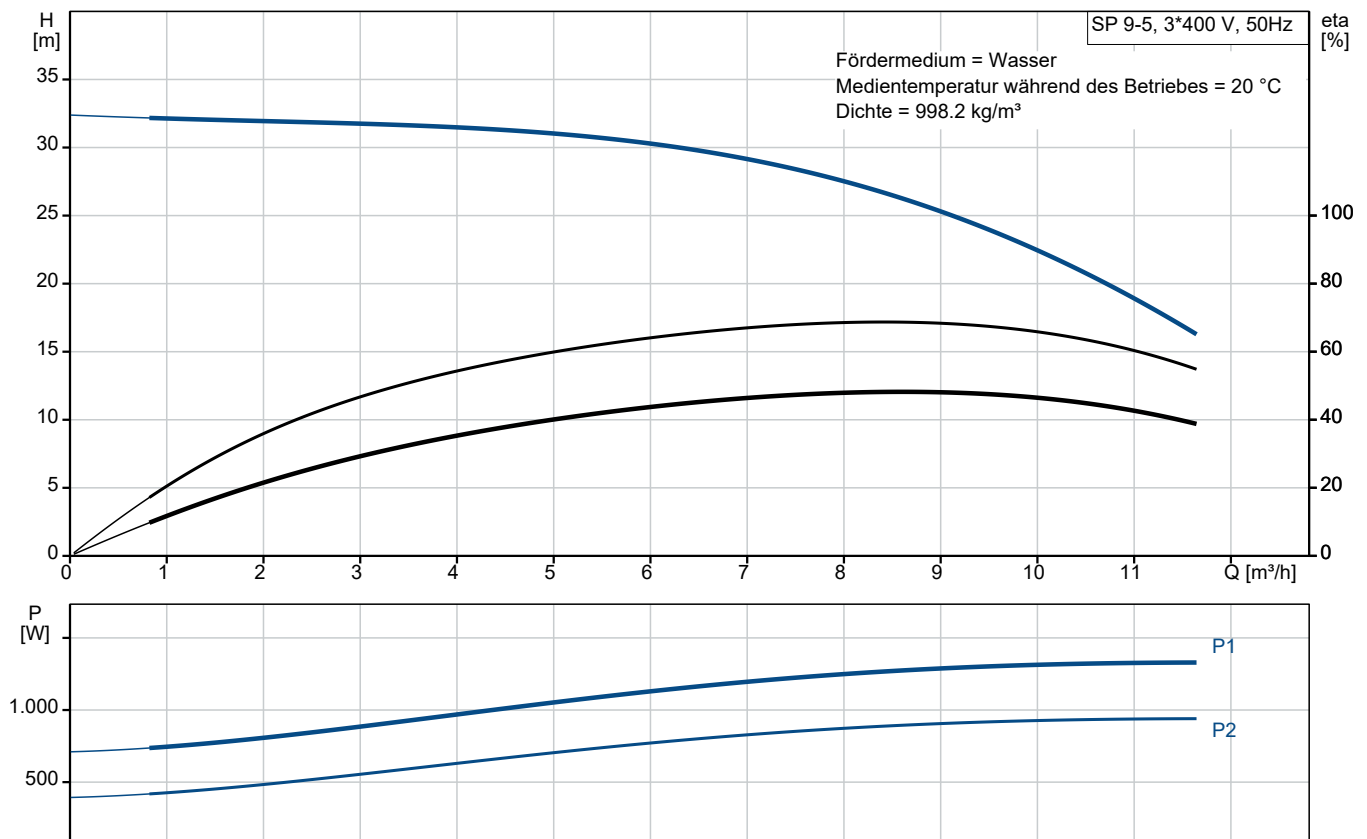


## SP 9-5

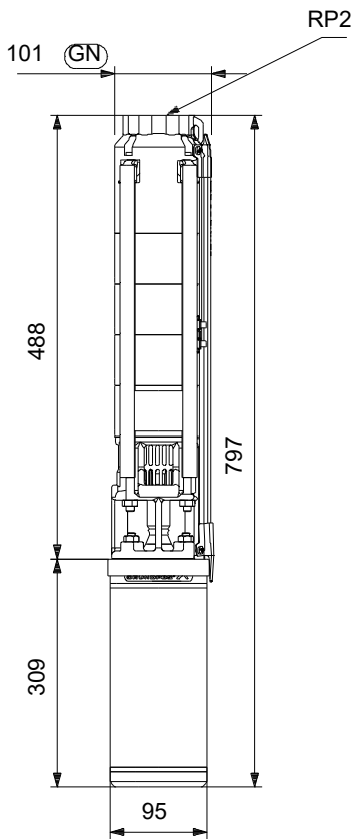
Unterwasserpumpen aus Edelstahl für den Einbau in 4"-, 6"-, 8"- und 10"-Brunnen zur Förderung von Grundwasser mit Motorleistungen von 0,37 bis 250 kW.

Hinweis! Abbildung kann vom Produkt abweichen.

| Servicebedingungen     | Pumpendaten                           | Motordaten                         |
|------------------------|---------------------------------------|------------------------------------|
| Fördermedium: Wasser   | Medientemperaturbereich: -15 .. 40 °C | Motorbemessungsleistung P2: 1.1 kW |
| Temperatur: 20 °C      | Produktnummer: auf Anfr.              | Bemessungsspannung: 380-400-415 V  |
| Relative Dichte: 1.000 |                                       | Netzfrequenz: 50 Hz                |
|                        |                                       | Schutzart: IP68                    |
|                        |                                       | Wärmeklasse: B                     |
|                        |                                       | Motorschutz: keine                 |
|                        |                                       | Übertemperaturschutz: EXT.         |
|                        |                                       | Bauart des Motors: MS402           |



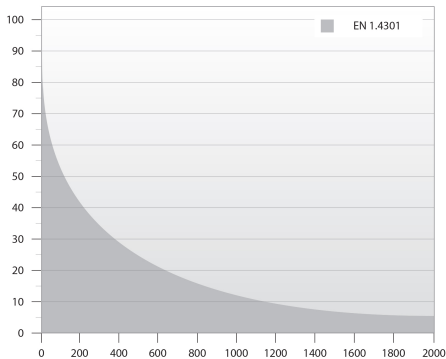
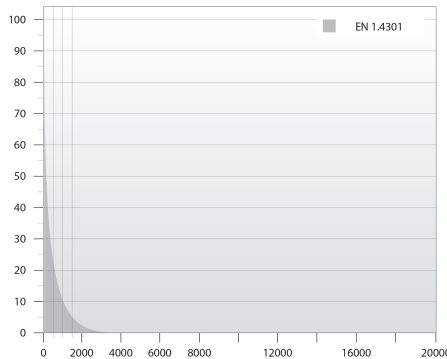


# Vorgabedaten



## Werkstoffe:

|                           |                      |
|---------------------------|----------------------|
| Laufwerkstoff:            | Edelstahl            |
| Laufwerkstoff gemäß ASTM: | AISI 304             |
| Laufwerkstoff:            | EN 1.4301            |
| Motor:                    | Edelstahl            |
| Motor:                    | DIN W.-Nr.<br>1.4301 |
| Motor:                    | AISI 304             |

| Anz. | Beschreibung   |
|------|--|
| 1    | <p data-bbox="204 450 284 472"><b>SP 9-5</b></p> <div data-bbox="379 488 411 824" style="text-align: center;">  </div> <p data-bbox="596 792 1046 819" style="text-align: center;"><b>Hinweis! Abbildung kann vom Produkt abweichen.</b></p> <p data-bbox="204 826 435 853">Produktnr.: auf Anfr.</p> <p data-bbox="204 887 1466 1021">           Unterwasserpumpe zur Förderung von sauberem Wasser. Für den vertikalen oder horizontalen Einbau, z. B. in Brunnen. Alle Stahlteile aus korrosionsbeständigem Edelstahl 1.4301 (AISI 304). Mit Trinkwasserzulassung. Die Pumpe ist mit einem 1.1 kW MS402-Motor mit Sandabweiser, Lippendichtung, wassergeschmierten Lagerzapfen und volumenausgleichender Membran ausgerüstet. Robuster, wirkungsgradoptimierter Unterwassermotor mit Spaltröhrtopf. Geeignet für Medientemperaturen bis 40 °C.         </p> <p data-bbox="204 1032 1299 1090">           Motor ohne Temperaturfühler. Zur Temperaturüberwachung kann ein Pt1000-Fühler installiert werden. Einschaltart des Motors: Direkt (DOL).         </p> <p data-bbox="204 1122 612 1153"><b>Weitere Produktinformationen</b></p> <p data-bbox="204 1158 608 1189">Geeignet für folgende Anwendungen:</p> <ul data-bbox="244 1189 564 1335" style="list-style-type: none"> <li>- Rohwassergewinnung</li> <li>- Bewässerung</li> <li>- Grundwasserabsenkung</li> <li>- Druckerhöhung</li> <li>- Springbrunnen, Fontänen.</li> </ul> <p data-bbox="204 1335 1366 1366">Die wirkungsgradoptimierten SP-Pumpen erfüllen die strengen Anforderungen an den Mindesteffizienzindex.</p> <div data-bbox="212 1368 316 1503" style="text-align: center;">  </div> <p data-bbox="204 1532 304 1563"><b>Pumpe</b></p> <p data-bbox="204 1568 1437 1641">Alle medienberührten Bauteile aus korrosionsbeständigem und verschleißfestem Edelstahl. Das nachfolgende Diagramm zeigt die Korrosionsbeständigkeit der Pumpe und des Motors in Abhängigkeit der Temperatur (y-Achse) und des Chloridgehalts (x-Achse).</p> <div data-bbox="209 1664 1114 2018" style="display: flex; justify-content: space-around;">   </div> |

| Anz. | Beschreibung  |
|------|---|
| 1    | <p>Verschleißarme Elastomerteile für lange Wartungsintervalle. Lager aus LSR (flüssigem Silikonkautschuk). Dichtringe aus TPU (thermoplastischem Polyurethan). Rückschlagventil aus NBR (Nitril-Butadien-Kautschuk). Der Lagerwerkstoff bietet eine hohe Verschleißfestigkeit gegenüber Sand und anderen abrasiven Bestandteilen. Max. zul. Sandgehalt: 50 bis 150 mg/l.</p> <p>Für die Förderung von Wasser mit hohem Kohlenwasserstoffgehalt oder Lösungsmitteln ist die Pumpe mit Elastomerteilen aus ölbeständigem und temperaturbeständigem (bis 90 °C) FKM (Fluorkohlenstoff) lieferbar.</p> <p>Minimaler Verschleiß durch achteckige Lager und Kanäle zum Ausspülen von Sand. Alle Verschleißteile (Lager, Laufrad, Spaltringe und Dichtringe) sind einfach austauschbar.</p> <p>Ein am Einlaufteil montiertes Sieb verhindert ein Eindringen von größeren Partikeln. Abmessungen des Einlaufteils gemäß NEMA-Normen für die Motormontage/-abmessungen.</p> <p><b>Motor</b></p> <p>Hermetisch gekapselter Stator aus Edelstahl und Motorisolierung aus Polymerkunststoff. Daraus ergibt sich eine hohe mechanische Festigkeit und eine optimale Kühlung. Außerdem schützt die Kapselung die Wicklung vor einem Kurzschluss.</p> <p>Als Wellenabdichtung wird eine Lippendichtung verwendet, die sich durch besonders geringe Reibungsverluste an der Welle auszeichnet. NBR bietet eine hohe Verschleißfestigkeit, eine hohe Elastizität und eine hohe Widerstandsfähigkeit gegen Fremdkörper. Der verwendete Kautschuk ist zudem für Trinkwasser geeignet.</p> <p>Optional kann der Motor mit einem Pt100- oder Pt1000-Fühler ausgerüstet werden, der in Verbindung mit einer Steuereinheit dafür sorgt, dass die maximal zulässige Betriebstemperatur nicht überschritten wird.</p> <p>Fördermedium:<br/>                     Fördermedium: Wasser<br/>                     Medientemperaturbereich: -15 .. 40 °C<br/>                     Medientemperatur während des Betriebs: 20 °C<br/>                     Dichte: 998.2 kg/m<sup>3</sup></p> <p>Technische Daten:<br/>                     Pump speed on which pump data are based: 2900 1/min<br/>                     Nennförderstrom: 9 m<sup>3</sup>/h<br/>                     Nennförderhöhe: 25.5 m<br/>                     Wellenabdichtung des Motors: LIPSEAL<br/>                     Zulassungen: CE,EAC,UKCA,SEPRO,MOROCCO<br/>                     Trinkwasserzulassungen: ACS,DM174<br/>                     ISO Abnahmekl.: ISO9906:2012 3B<br/>                     Motorausführung: T40<br/>                     Rückschlagventil: Ja</p> <p>Werkstoffe:<br/>                     Pumpe: Stainless steel<br/>                               EN 1.4301<br/>                               AISI 304<br/>                     Laufradwerkstoff: Edelstahl<br/>                     Laufrad: EN 1.4301<br/>                     Laufradwerkstoff gemäß ASTM: AISI 304<br/>                     Motor: Edelstahl<br/>                               DIN W.-Nr. 1.4301<br/>                               AISI 304</p> <p>Installation:<br/>                     Maximaler Umgebungsdruck: 15 bar<br/>                     Max. Betriebsdruck: 15 bar<br/>                     Maximum outlet pressure: 3.3 bar<br/>                     Anschlussstyp: Rp<br/>                     Anschlussgröße: 2 inch</p> |



Name des Unternehmens:

Angelegt von:

Telefon:

Datum:

23.12.2023

Projekt:

Referenznummer:

Kunde:

Kundennummer:

Kontakt:

| Anz. | Beschreibung  |
|------|---|
| 1    | <p>Motor diameter: 4 inch<br/>Minimum borehole diameter: 105 mm</p> <p>Elektrische Daten:<br/>Bauart des Motors: MS402<br/>Motor flange design: NEMA<br/>Motorbemessungsleistung P2: 1.1 kW<br/>Leistungsbedarf (P2) der Pumpe: 1.1 kW<br/>Netzfrequenz: 50 Hz<br/>Bemessungsspannung: 3 x 380-400-415 V<br/>Bemessungsstrom: 3.25-3.40-3.65 A<br/>Anlaufstrom: 480-480-470 %<br/>Leistungsfaktor Cos phi: 0.76-0.72-0.65<br/>Nenn-Drehzahl: 2850-2860-2870 1/min<br/>Einschaltart: DOL<br/>Schutzart (gemäß IEC 34-5): IP68<br/>Wärmeklasse (IEC 85): B<br/>Eingebauter Temperaturgeber: N<br/>Kabellänge: 1.7 m<br/>Power cable type: FLAT<br/>Motor - Produktnummer: 79192005<br/>Motorwicklung: Enamelled</p> <p>Sonstiges:<br/>Mindesteffizienzindex MEI ≥: 0.70<br/>Nettogewicht: 16.1 kg<br/>Bruttogewicht: 17.6 kg<br/>Versandvol.: 0.016 m<sup>3</sup><br/>Dänische VVS Nr.: 388480005<br/>Finische LVI Nr.: 4762690<br/>Herkunftsland: DK<br/>Zolltarif Nr.: 84137029<br/>Environmental approvals: WEEE</p> |



Name des Unternehmens:

Angelegt von:

Telefon:

Datum:

23.12.2023

Projekt:

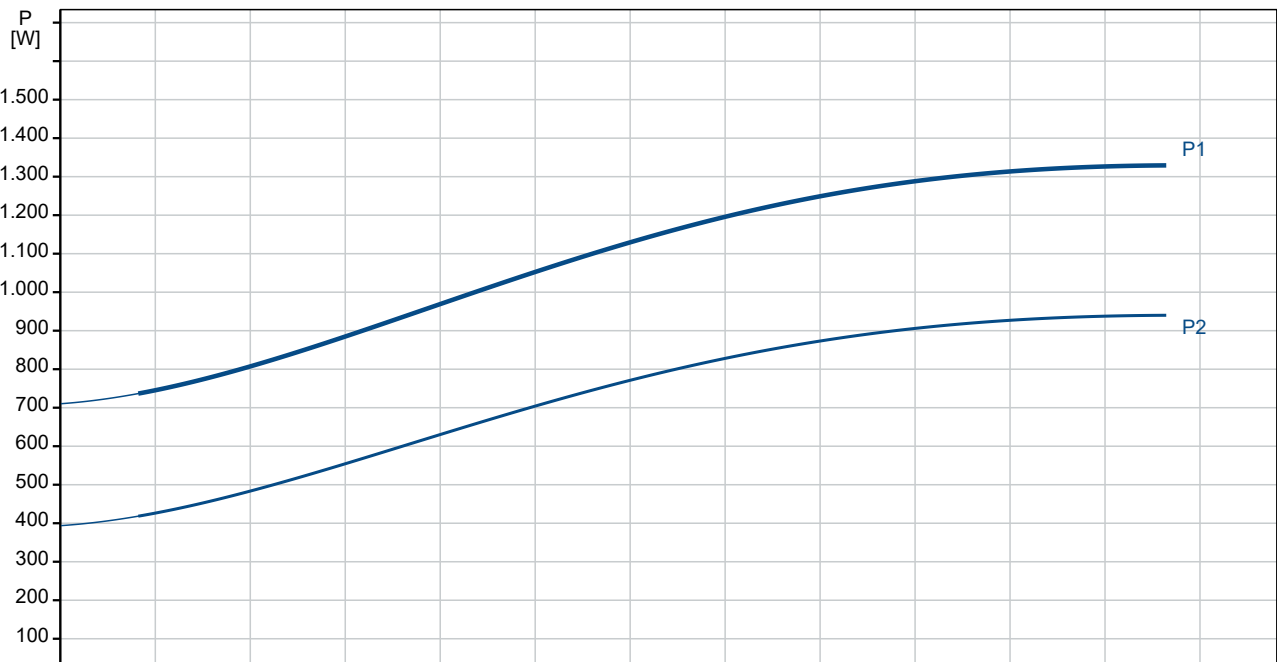
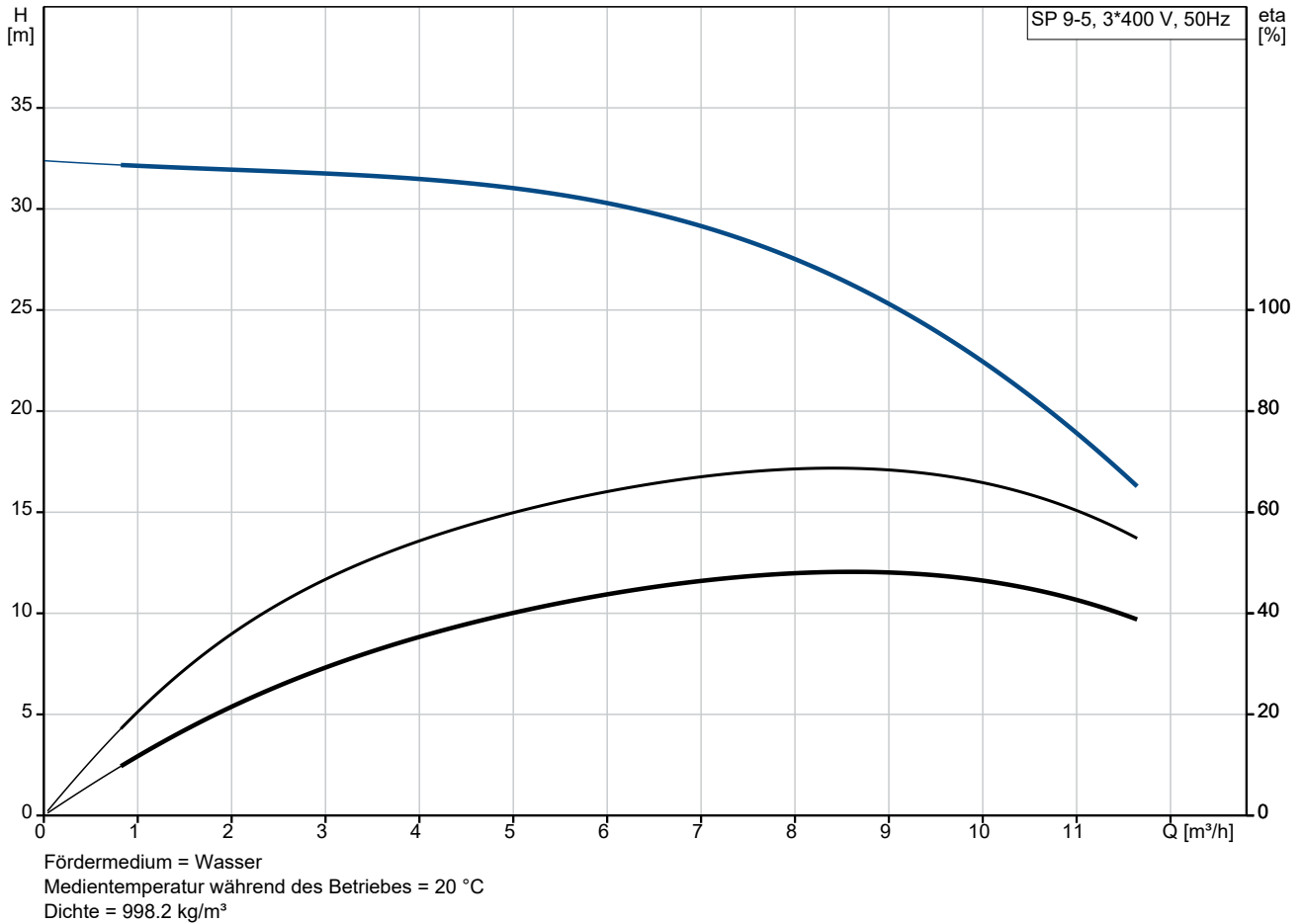
Referenznummer:

Kunde:

Kundennummer:

Kontakt:

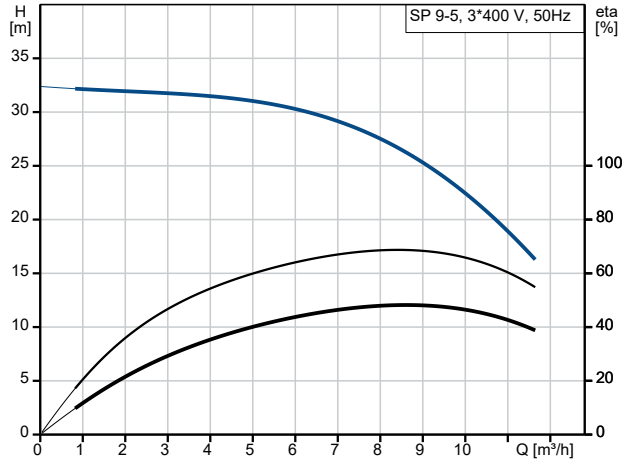
## auf Anfr. SP 9-5 50 Hz



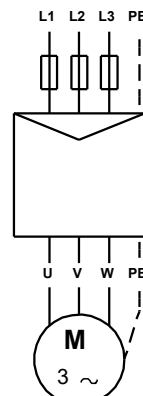
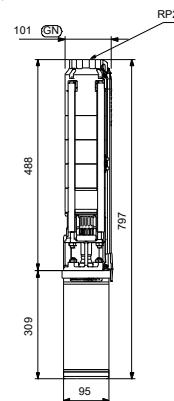
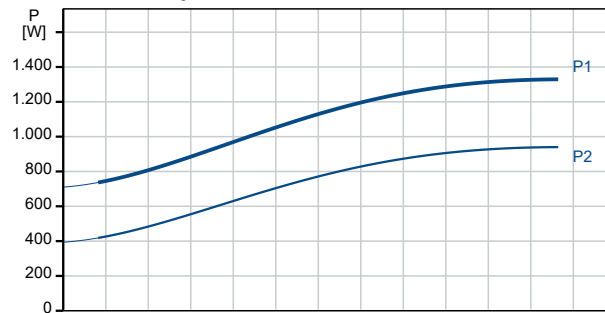
Projekt:  
Referenznummer:

Kunde:  
Kundennummer:  
Kontakt:

| Beschreibung                                  | Daten                          |
|---|--------------------------------|
| <b>Allgemeine Informationen:</b>              |                                |
| Produktbezeichnung:                           | SP 9-5                         |
| Produktnummer:                                | auf Anfr.                      |
| EAN-Nummer:                                   | auf Anfr.                      |
| <b>Technische Daten:</b>                      |                                |
| Pump speed on which pump data are based:      | 2900 1/min                     |
| Nennförderstrom:                              | 9 m <sup>3</sup> /h            |
| Nennförderhöhe:                               | 25.5 m                         |
| Stufen:                                       | 5                              |
| Anzahl Laufräder mit reduziertem Durchmesser: | NONE                           |
| Wellenabdichtung des Motors:                  | LIPSEAL                        |
| Zulassungen:                                  | CE, EAC, UKCA, SEPRO, MOR OCCO |
| Trinkwasserzulassungen:                       | ACS, DM174                     |
| ISO Abnahmekl.:                               | ISO9906:2012 3B                |
| Code Model:                                   | A                              |
| Motorausführung:                              | T40                            |
| Rückschlagventil:                             | Ja                             |
| <b>Werkstoffe:</b>                            |                                |
| Pumpe:  | Stainless steel                |
| Pumpe:  | EN 1.4301                      |
| Pumpe:  | AISI 304                       |
| Laufradwerkstoff:                             | Edelstahl                      |
| Laufrad:                                      | EN 1.4301                      |
| Laufradwerkstoff gemäß ASTM:                  | AISI 304                       |
| Motor:  | Edelstahl                      |
| Motor:  | DIN W.-Nr. 1.4301              |
| Motor:  | AISI 304                       |
| <b>Installation:</b>                          |                                |
| Maximaler Umgebungsdruck:                     | 15 bar                         |
| Max. Betriebsdruck:                           | 15 bar                         |
| Maximum outlet pressure:                      | 3.3 bar                        |
| Anschlussstyp:                                | Rp                             |
| Anschlussgröße:                               | 2 inch                         |
| Motor diameter:                               | 4 inch                         |
| Minimum borehole diameter:                    | 105 mm                         |
| <b>Fördermedium:</b>                          |                                |
| Fördermedium:                                 | Wasser                         |
| Medientemperaturbereich:                      | -15 .. 40 °C                   |
| Medientemperatur während des Betriebs:        | 20 °C                          |
| Dichte:                                       | 998.2 kg/m <sup>3</sup>        |
| <b>Elektrische Daten:</b>                     |                                |
| Bauart des Motors:                            | MS402                          |
| Motor flange design:                          | NEMA                           |
| Motorbemessungsleistung P2:                   | 1.1 kW                         |
| Leistungsbedarf (P2) der Pumpe:               | 1.1 kW                         |
| Netzfrequenz:                                 | 50 Hz                          |
| Bemessungsspannung:                           | 3 x 380-400-415 V              |
| Bemessungsstrom:                              | 3.25-3.40-3.65 A               |
| Anlaufstrom:                                  | 480-480-470 %                  |
| Leistungsfaktor Cos phi:                      | 0.76-0.72-0.65                 |
| Nenn-Drehzahl:                                | 2850-2860-2870 1/min           |
| Einschaltart:                                 | DOL                            |



Fördermedium = Wasser  
Medientemperatur während des Betriebes = 20 °C  
Dichte = 998.2 kg/m<sup>3</sup>





Name des Unternehmens:

Angelegt von:

Telefon:

Datum:

23.12.2023

Projekt:

Referenznummer:

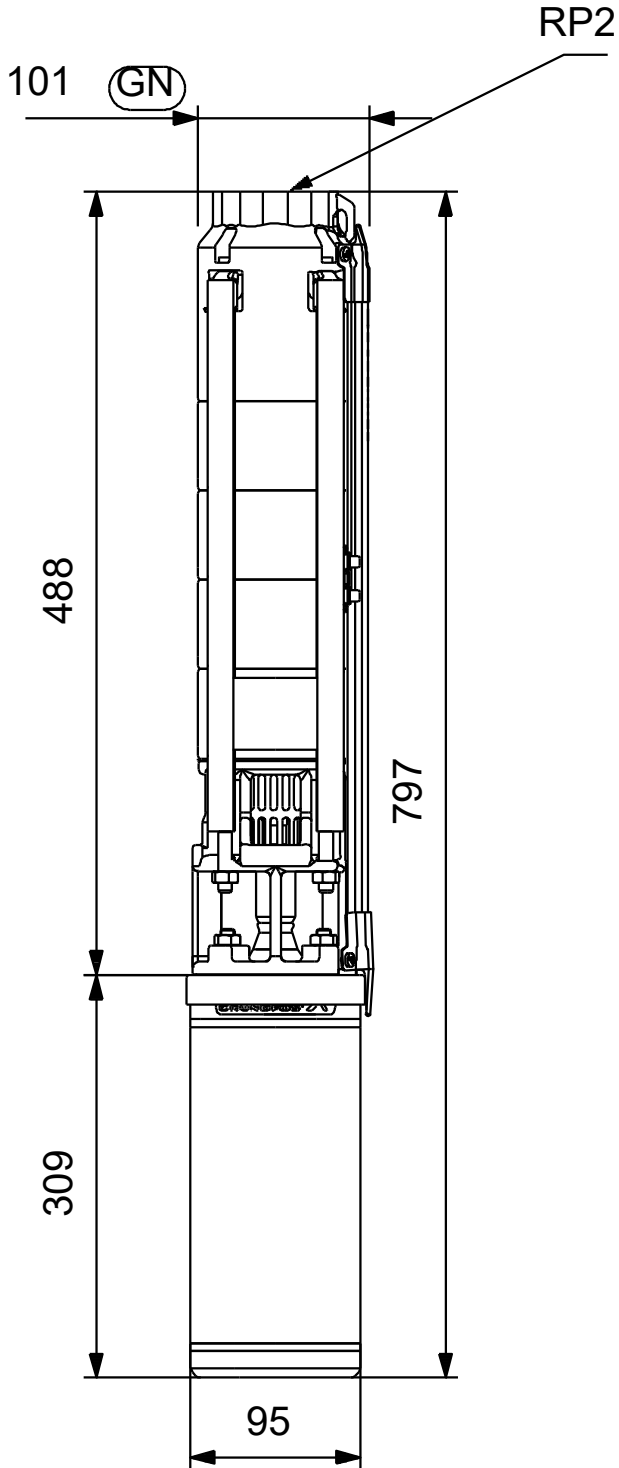
Kunde:

Kundennummer:

Kontakt:

| Beschreibung                 | Daten                |
|------------------------------|----------------------|
| Schutzart (gemäß IEC 34-5):  | IP68                 |
| Wärmeklasse (IEC 85):        | B                    |
| eingebauter Motorschutz:     | keine                |
| Temperaturschutz:            | EXT.                 |
| Eingebauter Temperaturgeber: | N                    |
| Kabellänge:                  | 1.7 m                |
| Power cable type:            | FLAT                 |
| Motor - Produktnummer:       | 79192005             |
| Cable number:                | 795712               |
| Motorwicklung:               | Enamelled            |
| <b>Sonstiges:</b>            |                      |
| Mindesteffizienzindex MEI ≥: | 0.70                 |
| Nettogewicht:                | 16.1 kg              |
| Bruttogewicht:               | 17.6 kg              |
| Versandvol.:                 | 0.016 m <sup>3</sup> |
| Dänische VVS Nr.:            | 388480005            |
| Finische LVI Nr.:            | 4762690              |
| Herkunftsland:               | DK                   |
| Zolltarif Nr.:               | 84137029             |
| Environmental approvals:     | WEEE                 |

## auf Anfr. SP 9-5 50 Hz



auf Anfr. SP 9-5 50 Hz



