

Vorgabedaten

PROJEKT:	UNIT TAG:	MENGE:
ANSPRECHPARTNER: _____	SERVICELEISTUNG:	DATUM: _____
INGENIEUR/TECHNIKER:	VORGEGEBEN VON:	DATUM:
AUFTRAGNEHMER:	BESTELLNUMMER:	DATUM:

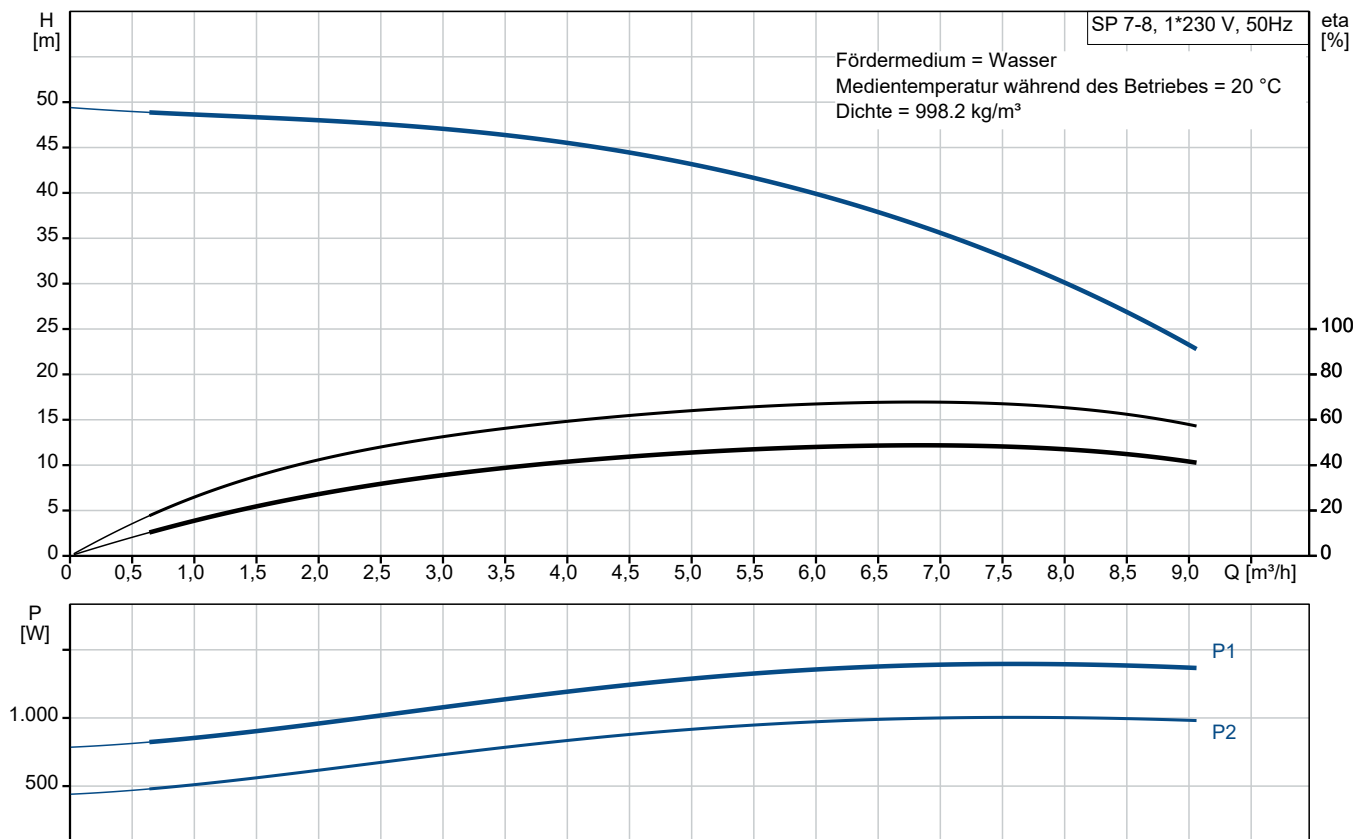


SP 7-8

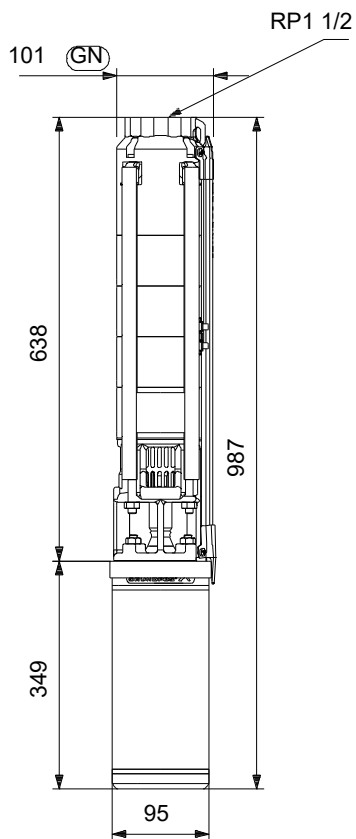
Unterwasserpumpen aus Edelstahl für den Einbau in 4"-, 6"-, 8"- und 10"-Brunnen zur Förderung von Grundwasser mit Motorleistungen von 0,37 bis 250 kW.

Hinweis! Abbildung kann vom Produkt abweichen.

Servicebedingungen	Pumpendaten	Motordaten
	Medientemperaturbereich: -15 .. 40 °C Produktnummer: auf Anfr.	Motorbemessungsleistung P2: 1.1 kW Bemessungsspannung: 230 V Netzfrequenz: 50 Hz Schutzart: IP68 Wärmeklasse: B Motorschutz: Kontakt Übertemperaturschutz: intern Bauart des Motors: MS402



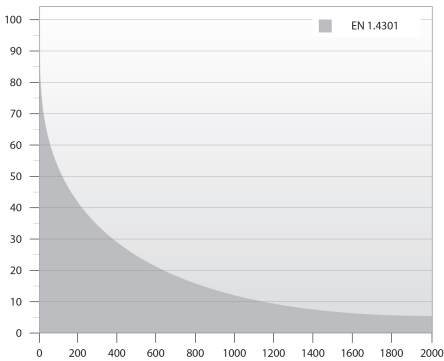
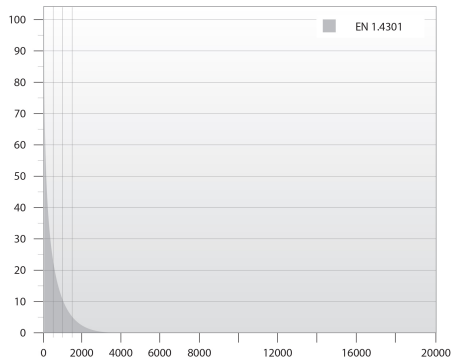


Vorgabedaten



Werkstoffe:

Laufwerkstoff:	Edelstahl
Laufwerkstoff gemäß ASTM:	AISI 304
Laufwerkstoff:	EN 1.4301
Motor:	Edelstahl
Motor:	DIN W.-Nr. 1.4301
Motor:	AISI 304

Anz.	Beschreibung
1	<p data-bbox="204 450 284 472">SP 7-8</p> <div data-bbox="379 488 411 824" style="text-align: center;">  </div> <p data-bbox="596 792 1048 817" style="text-align: center;">Hinweis! Abbildung kann vom Produkt abweichen.</p> <p data-bbox="204 826 435 853">Produktnr.: auf Anfr.</p> <p data-bbox="204 887 1393 938">Unterwasserpumpe zur Förderung von sauberem Wasser. Für den vertikalen oder horizontalen Einbau, z. B.in Brunnen. Alle Stahlteile aus korrosionsbeständigem Edelstahl 1.4301 (AISI 304). Mit Trinkwasserzulassung.</p> <p data-bbox="204 943 1466 1019">Die Pumpe ist mit einem 1.1 kW MS402-Motor mit Sandabweiser, Lippendichtung, wassergeschmierten Lagerzapfen und volumenausgleichender Membran ausgerüstet. Robuster, wirkungsgradoptimierter Unterwassermotor mit Spaltröhrtopf. Geeignet für Medientemperaturen bis 40 °C.</p> <p data-bbox="204 1028 1302 1057">Motor ohne Temperaturfühler. Zur Temperaturüberwachung kann ein Pt1000-Fühler installiert werden.</p> <p data-bbox="204 1059 616 1088">Einschaltart des Motors: Direkt (DOL).</p> <p data-bbox="204 1120 612 1149">Weitere Produktinformationen</p> <p data-bbox="204 1153 608 1182">Geeignet für folgende Anwendungen:</p> <ul data-bbox="244 1184 564 1330" style="list-style-type: none"> - Rohwassergewinnung - Bewässerung - Grundwasserabsenkung - Druckerhöhung - Springbrunnen, Fontänen. <p data-bbox="204 1332 1370 1361">Die wirkungsgradoptimierten SP-Pumpen erfüllen die strengen Anforderungen an den Mindesteffizienzindex.</p> <div data-bbox="212 1368 317 1503" style="text-align: center;">  </div> <p data-bbox="204 1529 304 1559">Pumpe</p> <p data-bbox="204 1563 1441 1639">Alle medienberührten Bauteile aus korrosionsbeständigem und verschleißfestem Edelstahl. Das nachfolgende Diagramm zeigt die Korrosionsbeständigkeit der Pumpe und des Motors in Abhängigkeit der Temperatur (y-Achse) und des Chloridgehalts (x-Achse).</p> <div data-bbox="209 1659 1114 2018" style="display: flex; justify-content: space-around;"> <div data-bbox="209 1659 654 2018">  </div> <div data-bbox="662 1659 1114 2018">  </div> </div>

Anz.	Beschreibung
1	<p>Verschleißarme Elastomerteile für lange Wartungsintervalle. Lager aus LSR (flüssigem Silikonkautschuk). Dichtringe aus TPU (thermoplastischem Polyurethan). Rückschlagventil aus NBR (Nitril-Butadien-Kautschuk). Der Lagerwerkstoff bietet eine hohe Verschleißfestigkeit gegenüber Sand und anderen abrasiven Bestandteilen. Max. zul. Sandgehalt: 50 bis 150 mg/l.</p> <p>Für die Förderung von Wasser mit hohem Kohlenwasserstoffgehalt oder Lösungsmitteln ist die Pumpe mit Elastomerteilen aus ölbeständigem und temperaturbeständigem (bis 90 °C) FKM (Fluorkohlenstoff) lieferbar.</p> <p>Minimaler Verschleiß durch achteckige Lager und Kanäle zum Ausspülen von Sand. Alle Verschleißteile (Lager, Laufrad, Spaltringe und Dichtringe) sind einfach austauschbar.</p> <p>Ein am Einlaufteil montiertes Sieb verhindert ein Eindringen von größeren Partikeln. Abmessungen des Einlaufteils gemäß NEMA-Normen für die Motormontage/-abmessungen.</p> <p>Motor</p> <p>Hermetisch gekapselter Stator aus Edelstahl und Motorisolierung aus Polymerkunststoff. Daraus ergibt sich eine hohe mechanische Festigkeit und eine optimale Kühlung. Außerdem schützt die Kapselung die Wicklung vor einem Kurzschluss.</p> <p>Als Wellenabdichtung wird eine Lippendichtung verwendet, die sich durch besonders geringe Reibungsverluste an der Welle auszeichnet. NBR bietet eine hohe Verschleißfestigkeit, eine hohe Elastizität und eine hohe Widerstandsfähigkeit gegen Fremdkörper. Der verwendete Kautschuk ist zudem für Trinkwasser geeignet.</p> <p>Optional kann der Motor mit einem Pt100- oder Pt1000-Fühler ausgerüstet werden, der in Verbindung mit einer Steuereinheit dafür sorgt, dass die maximal zulässige Betriebstemperatur nicht überschritten wird.</p> <p>Fördermedium: Medientemperaturbereich: -15 .. 40 °C</p> <p>Technische Daten: Pump speed on which pump data are based: 2900 1/min Nennförderstrom: 7 m³/h Nennförderhöhe: 36.2 m Wellenabdichtung des Motors: LIPSEAL Zulassungen: CE,EAC,UKCA,SEPRO,MOROCCO Trinkwasserzulassungen: ACS,DM174 ISO Abnahmekl.: ISO9906:2012 3B Motorausführung: T40 Rückschlagventil: Ja</p> <p>Werkstoffe: Pumpe: Stainless steel EN 1.4301 AISI 304 Laufradwerkstoff: Edelstahl Laufrad: EN 1.4301 Laufradwerkstoff gemäß ASTM: AISI 304 Motor: Edelstahl DIN W.-Nr. 1.4301 AISI 304</p> <p>Installation: Maximaler Umgebungsdruck: 15 bar Max. Betriebsdruck: 15 bar Maximum outlet pressure: 5 bar Anschlusstyp: Rp Anschlussgröße: 1 1/2 inch Motor diameter: 4 inch Minimum borehole diameter: 105 mm</p>



Name des Unternehmens:

Angelegt von:

Telefon:

Datum:

23.12.2023

Projekt:

Referenznummer:

Kunde:

Kundennummer:

Kontakt:

Anz.	Beschreibung
1	<p>Elektrische Daten:</p> <p>Bauart des Motors: MS402</p> <p>Motortyp: CSCR</p> <p>Motor flange design: NEMA</p> <p>Motorbemessungsleistung P2: 1.1 kW</p> <p>Leistungsbedarf (P2) der Pumpe: 1.1 kW</p> <p>Netzfrequenz: 50 Hz</p> <p>Bemessungsspannung: 1 x 230 V</p> <p>Bemessungsstrom: 7.3 A</p> <p>Anlaufstrom: 480 %</p> <p>Leistungsfaktor Cos phi: 0.99</p> <p>Nenn-Drehzahl: 2860 1/min</p> <p>Einschaltart: Direkt</p> <p>Schutzart (gemäß IEC 34-5): IP68</p> <p>Wärmeklasse (IEC 85): B</p> <p>Eingebauter Temperaturgeber: Nein</p> <p>Kabellänge: 1.7 m</p> <p>Power cable type: FLAT</p> <p>Motor - Produktnummer: 79213105</p> <p>Motorwicklung: Enamelled</p> <p>Sonstiges:</p> <p>Mindesteffizienzindex MEI ≥: 0.70</p> <p>Nettogewicht: 19.5 kg</p> <p>Bruttogewicht: 20.9 kg</p> <p>Versandvol.: 0.016 m³</p> <p>Herkunftsland: DK</p> <p>Zolltarif Nr.: 84137029</p> <p>Environmental approvals: WEEE</p>



Name des Unternehmens:

Angelegt von:

Telefon:

Datum:

23.12.2023

Projekt:

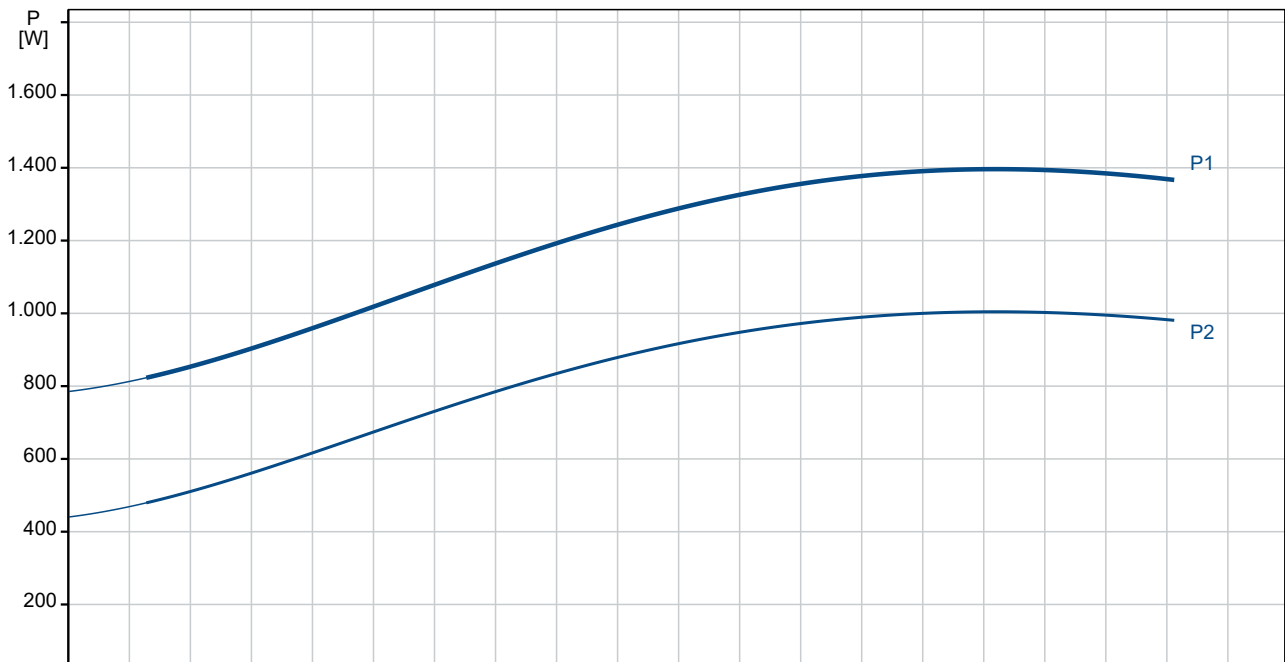
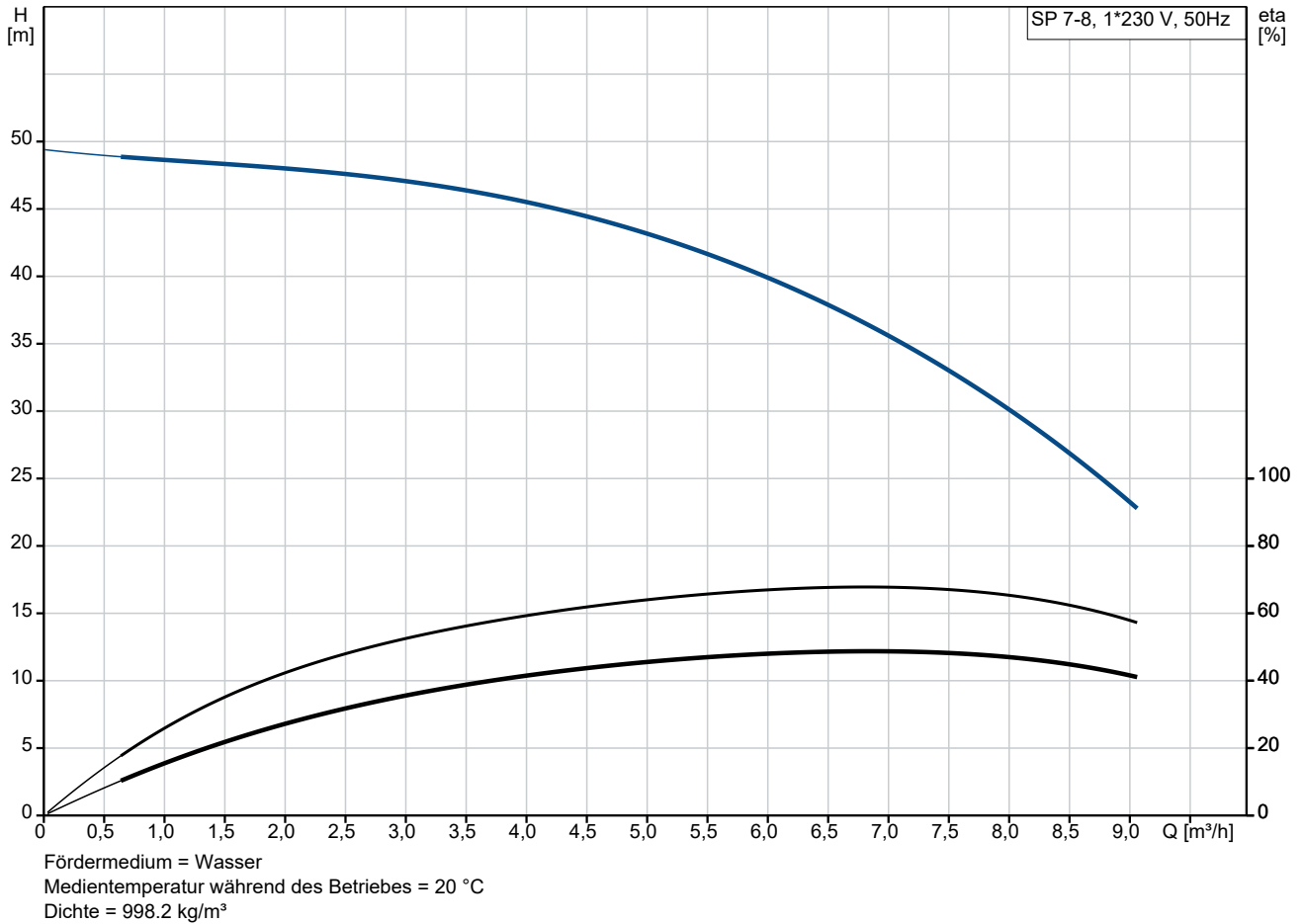
Referenznummer:

Kunde:

Kundennummer:

Kontakt:

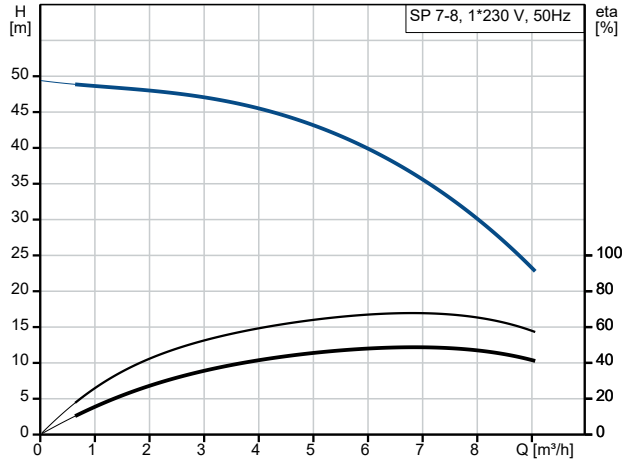
auf Anfr. SP 7-8 50 Hz



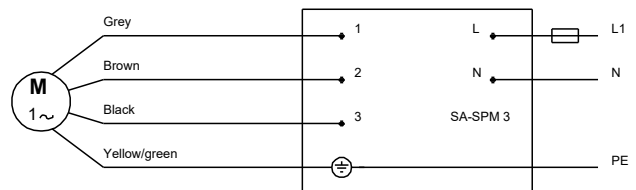
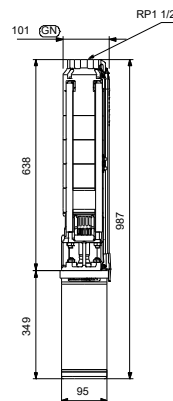
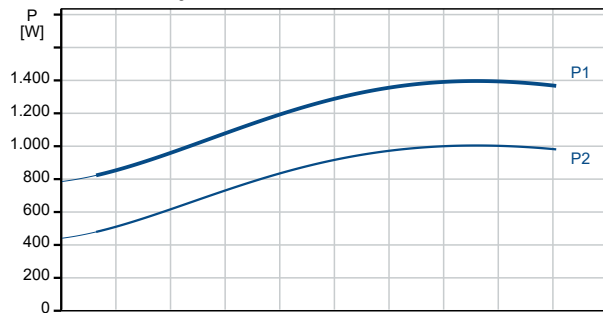
Projekt:
 Referenznummer:

Kunde:
 Kundennummer:
 Kontakt:

Beschreibung	Daten
Allgemeine Informationen:	
Produktbezeichnung:	SP 7-8
Produktnummer:	auf Anfr.
EAN-Nummer:	auf Anfr.
Technische Daten:	
Pump speed on which pump data are based:	2900 1/min
Nennförderstrom:	7 m³/h
Nennförderhöhe:	36.2 m
Stufen:	8
Anzahl Laufräder mit reduziertem Durchmesser:	NONE
Wellenabdichtung des Motors:	LIPSEAL
Zulassungen:	CE, EAC, UKCA, SEPRO, MOR OCCO
Trinkwasserzulassungen:	ACS, DM174
ISO Abnahmekl.:	ISO9906:2012 3B
Code Model:	A
Motorausführung:	T40
Rückschlagventil:	Ja
Werkstoffe:	
Pumpe:	Stainless steel
Pumpe:	EN 1.4301
Pumpe:	AISI 304
Laufradwerkstoff:	Edelstahl
Laufrad:	EN 1.4301
Laufradwerkstoff gemäß ASTM:	AISI 304
Motor:	Edelstahl
Motor:	DIN W.-Nr. 1.4301
Motor:	AISI 304
Installation:	
Maximaler Umgebungsdruck:	15 bar
Max. Betriebsdruck:	15 bar
Maximum outlet pressure:	5 bar
Anschlussstyp:	Rp
Anschlussgröße:	1 1/2 inch
Motor diameter:	4 inch
Minimum borehole diameter:	105 mm
Fördermedium:	
Medientemperaturbereich:	-15 .. 40 °C
Elektrische Daten:	
Bauart des Motors:	MS402
Motortyp:	CSCR
Motor flange design:	NEMA
Motorbemessungsleistung P2:	1.1 kW
Leistungsbedarf (P2) der Pumpe:	1.1 kW
Netzfrequenz:	50 Hz
Bemessungsspannung:	1 x 230 V
Bemessungsstrom:	7.3 A
Anlaufstrom:	480 %
Leistungsfaktor Cos phi:	0.99
Nenn-Drehzahl:	2860 1/min
Einschaltart:	Direkt
Schutzart (gemäß IEC 34-5):	IP68
Wärmeklasse (IEC 85):	B



Fördermedium = Wasser
 Medientemperatur während des Betriebes = 20 °C
 Dichte = 998.2 kg/m³





Name des Unternehmens:

Angelegt von:

Telefon:

Datum:

23.12.2023

Projekt:

Referenznummer:

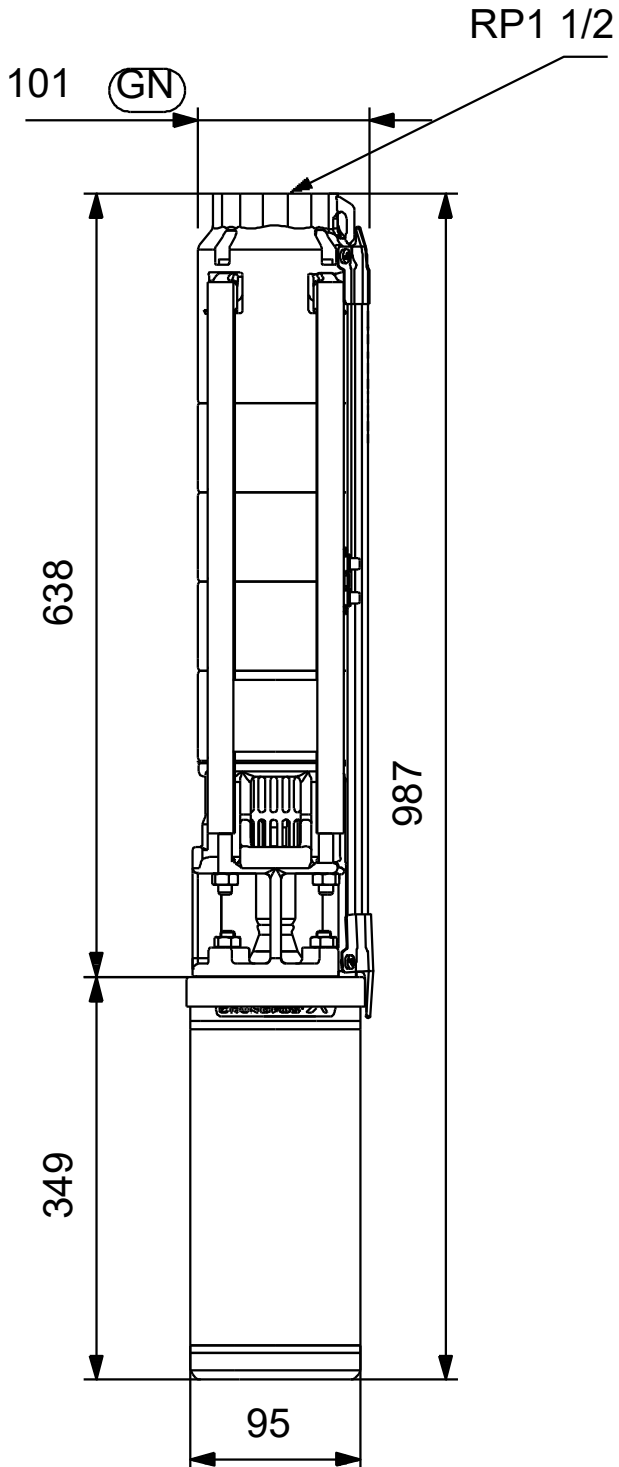
Kunde:

Kundennummer:

Kontakt:

Beschreibung	Daten
eingebauter Motorschutz:	Kontakt
Temperaturschutz:	intern
Eingebauter Temperaturgeber:	Nein
Kabellänge:	1.7 m
Power cable type:	FLAT
Motor - Produktnummer:	79213105
Cable number:	795712
Motorwicklung:	Enamelled
Art der Steuerung:	
Produktnr. für Schaltschrank:	96786469
Sonstiges:	
Mindesteffizienzindex MEI ≥:	0.70
Nettogewicht:	19.5 kg
Bruttogewicht:	20.9 kg
Versandvol.:	0.016 m ³
Herkunftsland:	DK
Zolltarif Nr.:	84137029
Environmental approvals:	WEEE

auf Anfr. SP 7-8 50 Hz



auf Anfr. SP 7-8 50 Hz

