

# Vorgabedaten

PROJEKT:	UNIT TAG:	MENGE:
ANSPRECHPARTNER: _____	SERVICELEISTUNG:	DATUM: _____
INGENIEUR/TECHNIKER:	VORGEGEBEN VON:	DATUM:
AUFTRAGNEHMER:	BESTELLNUMMER:	DATUM:

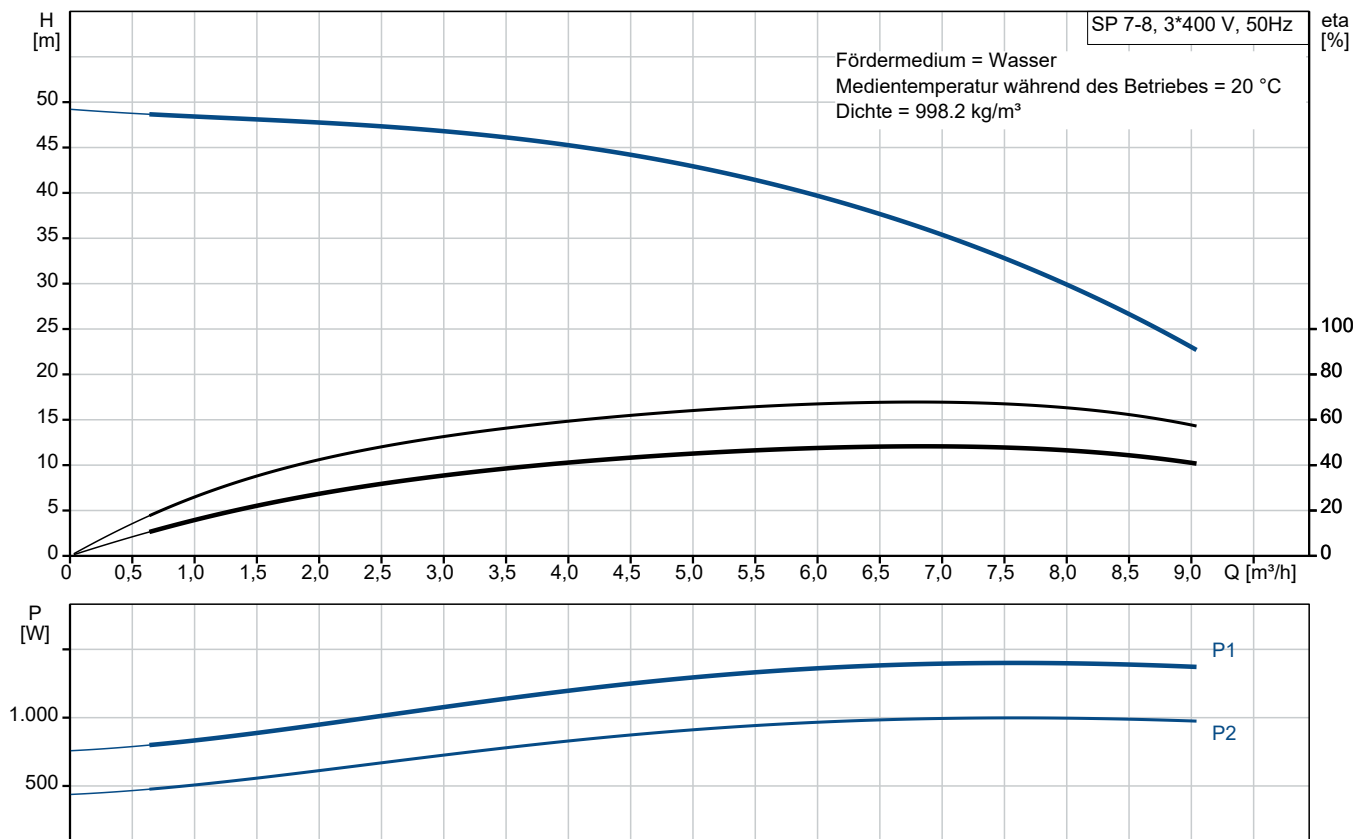


## SP 7-8

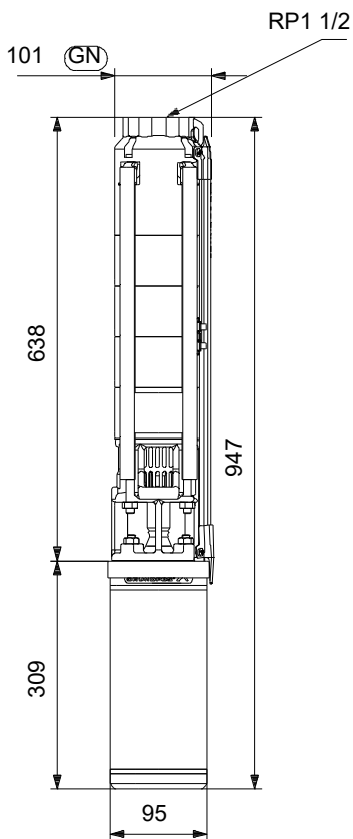
Unterwasserpumpen aus Edelstahl für den Einbau in 4"-, 6"-, 8"- und 10"-Brunnen zur Förderung von Grundwasser mit Motorleistungen von 0,37 bis 250 kW.

Hinweis! Abbildung kann vom Produkt abweichen.

Servicebedingungen	Pumpendaten	Motordaten
	Medientemperaturbereich: -15 .. 40 °C Produktnummer: auf Anfr.	Motorbemessungsleistung P2: 1.1 kW Bemessungsspannung: 380-400-415 V Netzfrequenz: 50 Hz Schutzart: IP68 Wärmeklasse: B Motorschutz: keine Übertemperaturschutz: extern Bauart des Motors: MS402



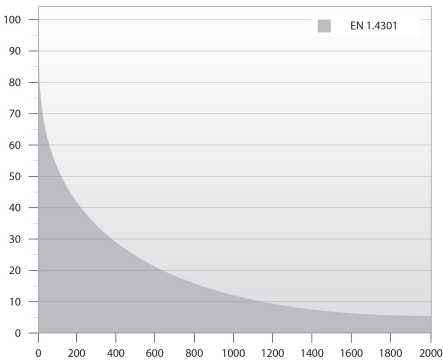
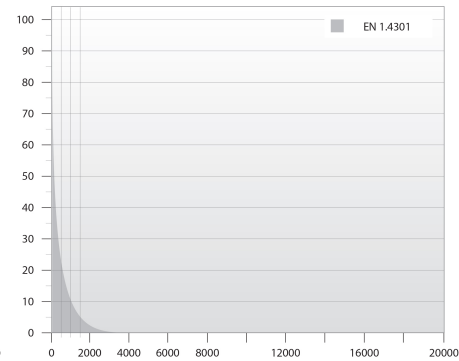


# Vorgabedaten



## Werkstoffe:

Laufwerkstoff:	Edelstahl
Laufwerkstoff gemäß ASTM:	AISI 304
Laufwerkstoff:	EN 1.4301
Motor:	Edelstahl
Motor:	DIN W.-Nr. 1.4301
Motor:	AISI 304

Anz.	Beschreibung
1	<p data-bbox="204 450 284 477"><b>SP 7-8</b></p> <div data-bbox="379 488 411 824" style="text-align: center;">  </div> <p data-bbox="596 792 1050 819" style="text-align: center;"><b>Hinweis! Abbildung kann vom Produkt abweichen.</b></p> <p data-bbox="204 824 437 853">Produktnr.: auf Anfr.</p> <p data-bbox="204 887 1394 940">Unterwasserpumpe zur Förderung von sauberem Wasser. Für den vertikalen oder horizontalen Einbau, z. B.in Brunnen. Alle Stahlteile aus korrosionsbeständigem Edelstahl 1.4301 (AISI 304). Mit Trinkwasserzulassung.</p> <p data-bbox="204 943 1465 1021">Die Pumpe ist mit einem 1.1 kW MS402-Motor mit Sandabweiser, Lippendichtung, wassergeschmierten Lagerzapfen und volumenausgleichender Membran ausgerüstet. Robuster, wirkungsgradoptimierter Unterwassermotor mit Spaltröhrtopf. Geeignet für Medientemperaturen bis 40 °C.</p> <p data-bbox="204 1028 1302 1059">Motor ohne Temperaturfühler. Zur Temperaturüberwachung kann ein Pt1000-Fühler installiert werden.</p> <p data-bbox="204 1059 616 1090">Einschaltart des Motors: Direkt (DOL).</p> <p data-bbox="204 1120 616 1151"><b>Weitere Produktinformationen</b></p> <p data-bbox="204 1153 609 1184">Geeignet für folgende Anwendungen:</p> <ul data-bbox="242 1184 564 1332" style="list-style-type: none"> <li>- Rohwassergewinnung</li> <li>- Bewässerung</li> <li>- Grundwasserabsenkung</li> <li>- Druckerhöhung</li> <li>- Springbrunnen, Fontänen.</li> </ul> <p data-bbox="204 1332 1369 1364">Die wirkungsgradoptimierten SP-Pumpen erfüllen die strengen Anforderungen an den Mindesteffizienzindex.</p> <div data-bbox="210 1366 316 1503" style="text-align: center;">  </div> <p data-bbox="204 1529 304 1561"><b>Pumpe</b></p> <p data-bbox="204 1563 1442 1641">Alle medienberührten Bauteile aus korrosionsbeständigem und verschleißfestem Edelstahl. Das nachfolgende Diagramm zeigt die Korrosionsbeständigkeit der Pumpe und des Motors in Abhängigkeit der Temperatur (y-Achse) und des Chloridgehalts (x-Achse).</p> <div data-bbox="210 1659 1114 2018" style="display: flex; justify-content: space-around;">   </div>

Anz.	Beschreibung
1	<p>Verschleißarme Elastomerteile für lange Wartungsintervalle. Lager aus LSR (flüssigem Silikonkautschuk). Dichtringe aus TPU (thermoplastischem Polyurethan). Rückschlagventil aus NBR (Nitril-Butadien-Kautschuk). Der Lagerwerkstoff bietet eine hohe Verschleißfestigkeit gegenüber Sand und anderen abrasiven Bestandteilen. Max. zul. Sandgehalt: 50 bis 150 mg/l.</p> <p>Für die Förderung von Wasser mit hohem Kohlenwasserstoffgehalt oder Lösungsmitteln ist die Pumpe mit Elastomerteilen aus ölbeständigem und temperaturbeständigem (bis 90 °C) FKM (Fluorkohlenstoff) lieferbar.</p> <p>Minimaler Verschleiß durch achteckige Lager und Kanäle zum Ausspülen von Sand. Alle Verschleißteile (Lager, Laufrad, Spaltringe und Dichtringe) sind einfach austauschbar.</p> <p>Ein am Einlaufteil montiertes Sieb verhindert ein Eindringen von größeren Partikeln. Abmessungen des Einlaufteils gemäß NEMA-Normen für die Motormontage/-abmessungen.</p> <p><b>Motor</b></p> <p>Hermetisch gekapselter Stator aus Edelstahl und Motorisolierung aus Polymerkunststoff. Daraus ergibt sich eine hohe mechanische Festigkeit und eine optimale Kühlung. Außerdem schützt die Kapselung die Wicklung vor einem Kurzschluss.</p> <p>Als Wellenabdichtung wird eine Lippendichtung verwendet, die sich durch besonders geringe Reibungsverluste an der Welle auszeichnet. NBR bietet eine hohe Verschleißfestigkeit, eine hohe Elastizität und eine hohe Widerstandsfähigkeit gegen Fremdkörper. Der verwendete Kautschuk ist zudem für Trinkwasser geeignet.</p> <p>Optional kann der Motor mit einem Pt100- oder Pt1000-Fühler ausgerüstet werden, der in Verbindung mit einer Steuereinheit dafür sorgt, dass die maximal zulässige Betriebstemperatur nicht überschritten wird.</p> <p>Fördermedium: Medientemperaturbereich: -15 .. 40 °C</p> <p>Technische Daten: Pump speed on which pump data are based: 2900 1/min Nennförderstrom: 7 m³/h Nennförderhöhe: 36.2 m Wellenabdichtung des Motors: LIPSEAL Zulassungen: CE,EAC,UKCA,SEPRO,MOROCCO Trinkwasserzulassungen: ACS,DM174 ISO Abnahmekl.: ISO9906:2012 3B Motorausführung: T40 Rückschlagventil: Ja</p> <p>Werkstoffe: Pumpe: Stainless steel EN 1.4301 AISI 304 Laufradwerkstoff: Edelstahl Laufrad: EN 1.4301 Laufradwerkstoff gemäß ASTM: AISI 304 Motor: Edelstahl DIN W.-Nr. 1.4301 AISI 304</p> <p>Installation: Maximaler Umgebungsdruck: 15 bar Max. Betriebsdruck: 15 bar Maximum outlet pressure: 5 bar Anschlusstyp: Rp Anschlussgröße: 1 1/2 inch Motor diameter: 4 inch Minimum borehole diameter: 105 mm</p>



Name des Unternehmens:

Angelegt von:

Telefon:

Datum:

23.12.2023

Projekt:

Referenznummer:

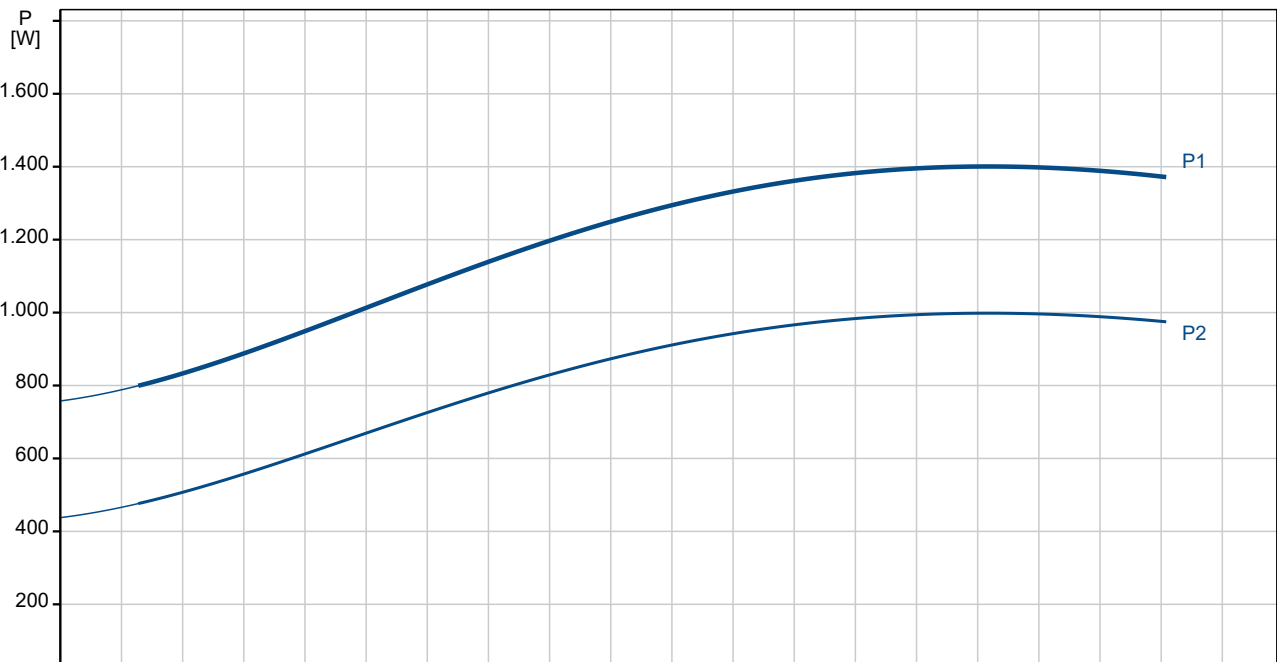
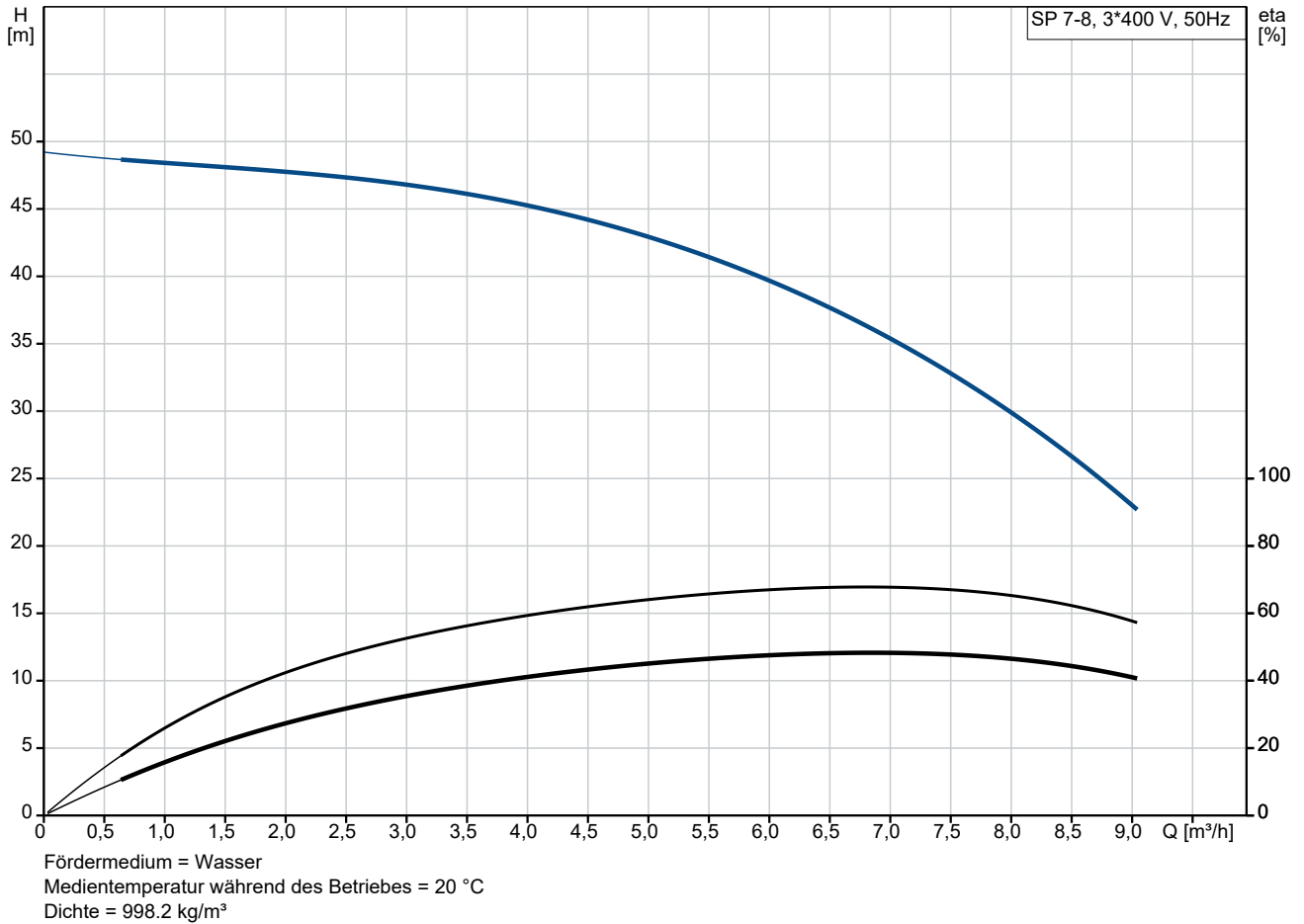
Kunde:

Kundennummer:

Kontakt:

Anz.	Beschreibung
1	<p>Elektrische Daten:</p> <p>Bauart des Motors: MS402</p> <p>Motor flange design: NEMA</p> <p>Motorbemessungsleistung P2: 1.1 kW</p> <p>Leistungsbedarf (P2) der Pumpe: 1.1 kW</p> <p>Netzfrequenz: 50 Hz</p> <p>Bemessungsspannung: 3 x 380-400-415 V</p> <p>Bemessungsstrom: 3.25-3.40-3.65 A</p> <p>Anlaufstrom: 480-480-470 %</p> <p>Leistungsfaktor Cos phi: 0.76-0.72-0.65</p> <p>Nenn-Drehzahl: 2850-2860-2870 1/min</p> <p>Einschaltart: Direkt</p> <p>Schutzart (gemäß IEC 34-5): IP68</p> <p>Wärmeklasse (IEC 85): B</p> <p>Eingebauter Temperaturgeber: Nein</p> <p>Kabellänge: 1.7 m</p> <p>Power cable type: FLAT</p> <p>Motor - Produktnummer: 79192005</p> <p>Motorwicklung: Enamelled</p> <p>Sonstiges:</p> <p>Mindesteffizienzindex MEI <math>\geq</math>: 0.70</p> <p>Nettogewicht: 17.9 kg</p> <p>Bruttogewicht: 19.3 kg</p> <p>Versandvol.: 0.016 m<sup>3</sup></p> <p>Dänische VVS Nr.: 388461008</p> <p>Finische LVI Nr.: 4762682</p> <p>Herkunftsland: DK</p> <p>Zolltarif Nr.: 84137029</p> <p>Environmental approvals: WEEE</p>

## auf Anfr. SP 7-8 50 Hz



**Projekt:**

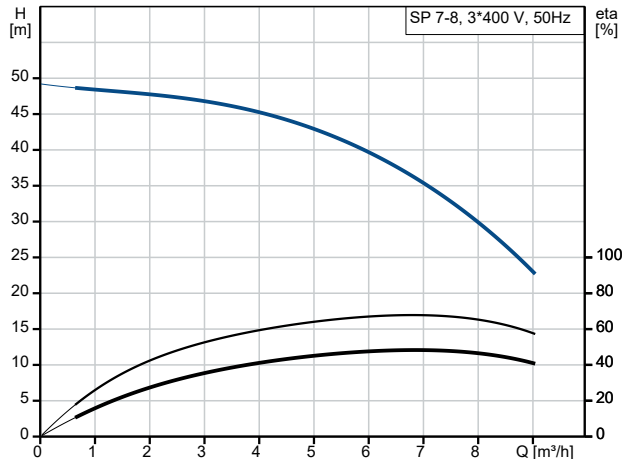
Referenznummer:

**Kunde:**

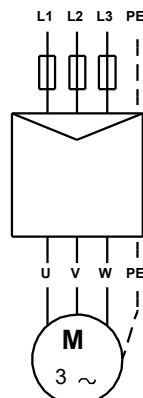
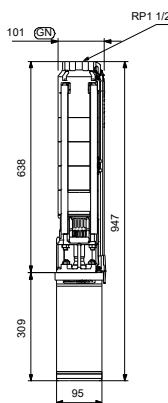
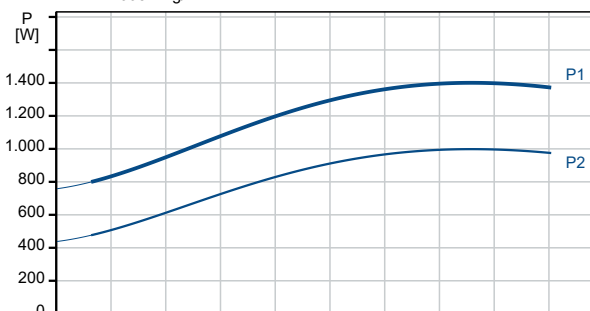
Kundennummer:

Kontakt:

Beschreibung	Daten
<b>Allgemeine Informationen:</b>	
Produktbezeichnung:	SP 7-8
Produktnummer:	auf Anfr.
EAN-Nummer:	auf Anfr.
<b>Technische Daten:</b>	
Pump speed on which pump data are based:	2900 1/min
Nennförderstrom:	7 m <sup>3</sup> /h
Nennförderhöhe:	36.2 m
Stufen:	8
Anzahl Laufräder mit reduziertem Durchmesser:	NONE
Wellenabdichtung des Motors:	LIPSEAL
Zulassungen:	CE, EAC, UKCA, SEPRO, MOR OCCO
Trinkwasserzulassungen:	ACS, DM174
ISO Abnahmekl.:	ISO9906:2012 3B
Code Model:	A
Motorausführung:	T40
Rückschlagventil:	Ja
<b>Werkstoffe:</b>	
Pumpe:	Stainless steel
Pumpe:	EN 1.4301
Pumpe:	AISI 304
Laufradwerkstoff:	Edelstahl
Laufrad:	EN 1.4301
Laufradwerkstoff gemäß ASTM:	AISI 304
Motor:	Edelstahl
Motor:	DIN W.-Nr. 1.4301
Motor:	AISI 304
<b>Installation:</b>	
Maximaler Umgebungsdruck:	15 bar
Max. Betriebsdruck:	15 bar
Maximum outlet pressure:	5 bar
Anschlussstyp:	Rp
Anschlussgröße:	1 1/2 inch
Motor diameter:	4 inch
Minimum borehole diameter:	105 mm
<b>Fördermedium:</b>	
Medientemperaturbereich:	-15 .. 40 °C
<b>Elektrische Daten:</b>	
Bauart des Motors:	MS402
Motor flange design:	NEMA
Motorbemessungsleistung P2:	1.1 kW
Leistungsbedarf (P2) der Pumpe:	1.1 kW
Netzfrequenz:	50 Hz
Bemessungsspannung:	3 x 380-400-415 V
Bemessungsstrom:	3.25-3.40-3.65 A
Anlaufstrom:	480-480-470 %
Leistungsfaktor Cos phi:	0.76-0.72-0.65
Nenn-Drehzahl:	2850-2860-2870 1/min
Einschaltart:	Direkt
Schutzart (gemäß IEC 34-5):	IP68
Wärmeklasse (IEC 85):	B
eingebauter Motorschutz:	keine



Fördermedium = Wasser  
 Medientemperatur während des Betriebes = 20 °C  
 Dichte = 998.2 kg/m<sup>3</sup>





Name des Unternehmens:

Angelegt von:

Telefon:

Datum:

23.12.2023

Projekt:

Referenznummer:

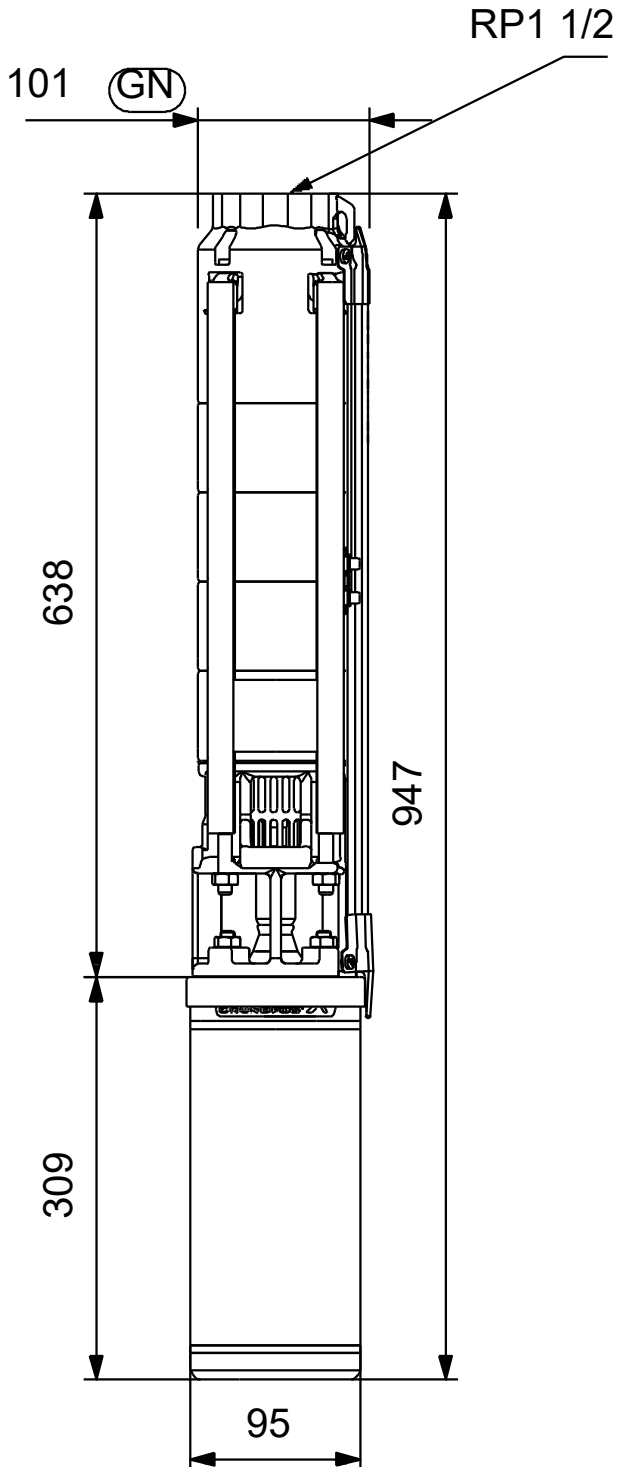
Kunde:

Kundennummer:

Kontakt:

Beschreibung	Daten
Temperaturschutz:	extern
Eingebauter Temperaturgeber:	Nein
Kabellänge:	1.7 m
Power cable type:	FLAT
Motor - Produktnummer:	79192005
Cable number:	795712
Motorwicklung:	Enamelled
<b>Sonstiges:</b>	
Mindesteffizienzindex MEI ≥:	0.70
Nettogewicht:	17.9 kg
Bruttogewicht:	19.3 kg
Versandvol.:	0.016 m <sup>3</sup>
Dänische VVS Nr.:	388461008
Finische LVI Nr.:	4762682
Herkunftsland:	DK
Zolltarif Nr.:	84137029
Environmental approvals:	WEEE

## auf Anfr. SP 7-8 50 Hz



auf Anfr. SP 7-8 50 Hz





**Ersatzteile SP 7-8, Produktnr. auf Anfr.**
**Hergestellt nach 1438 (jahr und woche der herstellung)**

Pos	Description	Annotation	Classification Data	Part no.	Qty.	Unit
-	Laufrad (Großpackung, 10 Stück) (10 PC)			98767030	1	Stück
11	Schlitzschraube				10	Stück
12	Schlitzkonus				10	Stück
13	Laufrad, komplett				10	Stück
-	Laufrad (Großpackung, 25 Stück) (25 PC)			98767042	1	Stück
11	Schlitzschraube				25	Stück
12	Schlitzkonus				25	Stück
13	Laufrad, komplett				25	Stück
-	Laufrad (Großpackung, 5 Stück) (5 PC)			98767018	1	Stück
11	Schlitzschraube				5	Stück
12	Schlitzkonus				5	Stück
13	Laufrad, komplett				5	Stück
-	Rückschlagventil (Reparaturatz)			98766949	1	Stück
2	Ventilkegel				1	Stück
3a	Ventil				1	Stück
3	Ventilsitz				1	Stück
37	Klemmring				1	Stück
70	Ventilführung				1	Stück
-	Verschleißteile (Reparaturatz)			98766923	1	Stück
3a	Ventilsitz				1	Stück
7	Dichtring				2	Stück
8	Lager				1	Stück
-	Verschleißteile, 10-fach (Reparaturatz)			98766935	1	Stück
3a	Ventilsitz				1	Stück
7	Dichtring				11	Stück
8	Lager				10	Stück
-	Verschleißteile, 25-fach (Reparaturatz)			98766941	1	Stück
3a	Ventilsitz				1	Stück
7	Dichtring				26	Stück
8	Lager				25	Stück
-	Verschleißteile, 5-fach (Reparaturatz)			98766929	1	Stück
3a	Ventilsitz				1	Stück
7	Dichtring				6	Stück
8	Lager				5	Stück
-	Motor			96765811	1	Stück
-	Dichtungen (Reparaturatz)			96558088	1	Stück
2a	Anschlagring				1	Stück
5a	Lager, oben				1	Stück
21	Mutter				1	Stück
22	Stehbolzen		Gewinde: M8 X M8		4	Stück
25a	Cross recess countersunk screw				3	Stück
25	Oberer Deckel				1	Stück
27	Sandabweiser				1	Stück
74	Socket countersunk screw				1	Stück
-	Motorflüssigkeit			00795896	1	Stück
	Motorflüssigkeit				1	L
3	Druckringaufnahme, komplett			96590753	1	Stück
5a	Lager, oben			96590754	1	Stück
27	Sandabweiser			96550653	1	Stück



Name des Unternehmens:

Angelegt von:

Telefon:

Datum:

23.12.2023

Projekt:

Referenznummer:

Kunde:

Kundennummer:

Kontakt:

Pos	Description	Annotation	Classification Data	Part no.	Qty.	Unit
1	Ventilgehäuse			98766957	1	Stück
2	Ventilkegel			96550791	1	Stück
6	Uphrust bearing			98766982	1	Stück
7	Großpackung, Dichtring (20 PC)			99964151	1	Stück
9	Großpackung, Laufradkammer, komplett (5 PC)			98767000	1	Stück
9	Großpackung, Laufradkammer, komplett (10 PC)			98767006	1	Stück
9	Großpackung, Laufradkammer, komplett (25 PC)			98767012	1	Stück
11	Großpackung, Schlitzschraube (10 PC)			96551289	1	Stück
14	Saug-Zwischenstück			98766984	1	Stück
15	Saugkorb			98766969	1	Stück
16	Welle, komplett			98766322	1	Stück
17	Großpackung, Strap cpl. (4 PC)			98766657	4	Stück
18	Kabelschutz			99082448	1	Stück
20	Motorkabel		Länge (m): 1,7M	95920882	1	Stück