

# Vorgabedaten

PROJEKT:	UNIT TAG:	MENGE:
ANSPRECHPARTNER: _____	SERVICELEISTUNG:	DATUM: _____
INGENIEUR/TECHNIKER:	VORGEGEBEN VON:	DATUM:
AUFTRAGNEHMER:	BESTELLNUMMER:	DATUM:

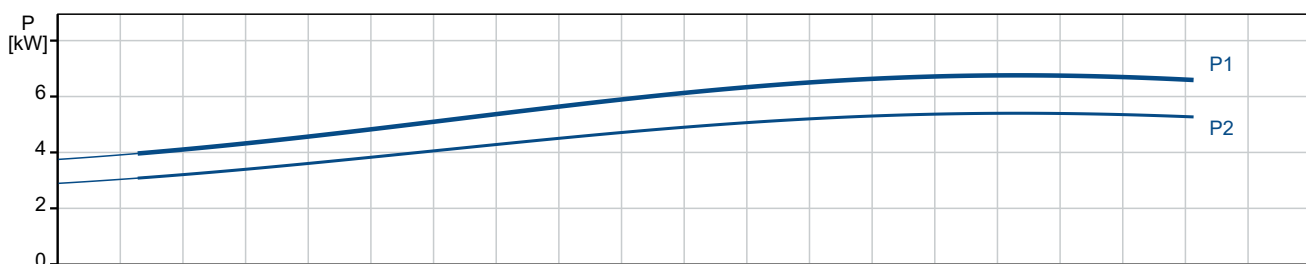
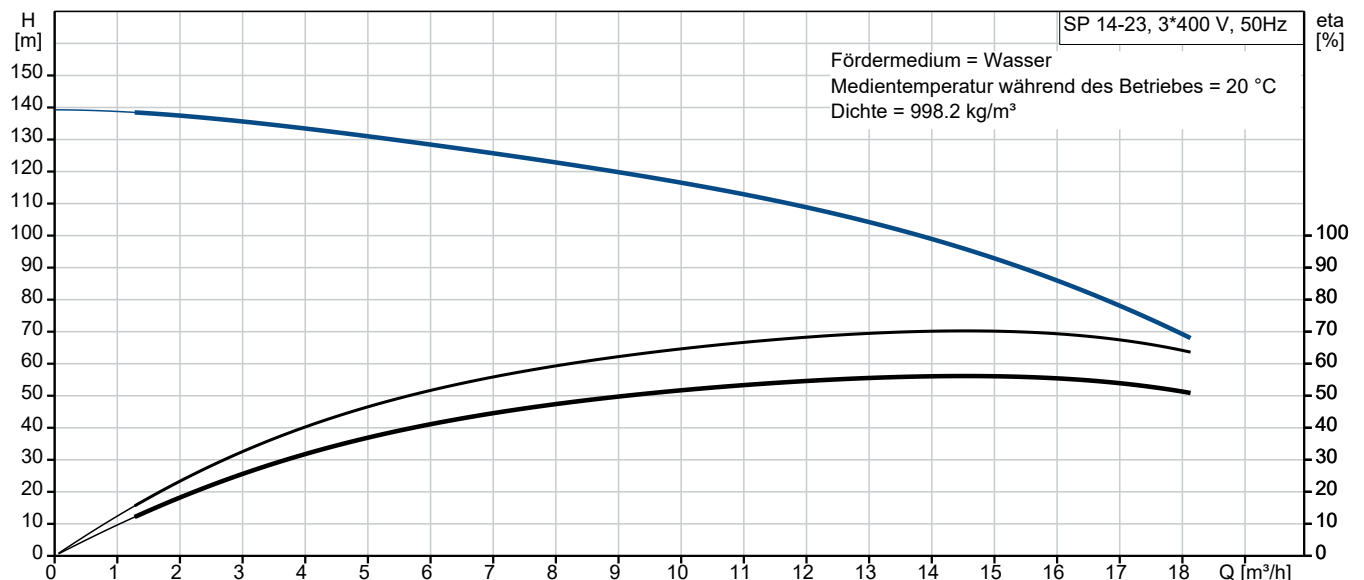


## SP 14-23

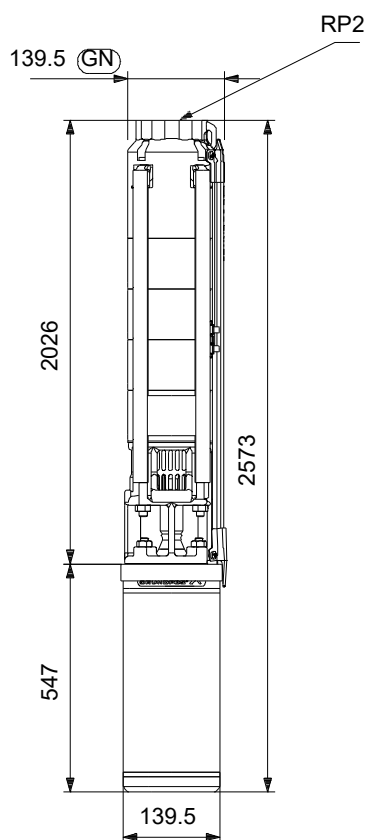
Unterwasserpumpen aus Edelstahl für den Einbau in 4"-, 6"-, 8"- und 10"-Brunnen zur Förderung von Grundwasser mit Motorleistungen von 0,37 bis 250 kW.

Hinweis! Abbildung kann vom Produkt abweichen.

Servicebedingungen	Pumpendaten	Motordaten
Fördermedium: Wasser	Medientemperaturbereich: -15 .. 40 °C	Motorbemessungsleistung P2: 5.5 kW
Temperatur: 20 °C	Produktnummer: auf Anfr.	Bemessungsspannung: 380-400-415 V
Relative Dichte: 1.000		Netzfrequenz: 50 Hz
		Schutzart: IP68
		Wärmeklasse: F
		Motorschutz: keine
		Übertemperaturschutz: EXT.
		Bauart des Motors: MS6000



# Vorgabedaten



## Werkstoffe:

Laufwerkstoff:	Edelstahl
Laufwerkstoff gemäß ASTM:	AISI 304
Laufwerkstoff:	EN 1.4301
Motor:	Edelstahl
Motor:	DIN W.-Nr. 1.4301
Motor:	AISI 304

**Anz. Beschreibung**

1 SP 14-23



Hinweis! Abbildung kann vom Produkt abweichen.

Produktnr.: auf Anfr.

Unterwasserpumpe zur Förderung von sauberem Wasser. Für den vertikalen oder horizontalen Einbau, z. B. in Brunnen. Alle Stahlteile aus korrosionsbeständigem Edelstahl 1.4301 (AISI 304). Mit Trinkwasserzulassung.

Die Pumpe ist mit einem 5.5 kW MS6000-Motor mit Sandabweiser, Gleitringdichtung, wassergeschmierten Lagerzapfen und volumenausgleichender Membran ausgerüstet. Robuster, wirkungsgradoptimierter Unterwassermotor mit Spaltrohrtopf.

Mit Übertemperaturschutz mithilfe eines Grundfos Tempcon-Fühlers in Verbindung mit dem Motorvollschutzgerät MP 204. Signalübertragung über das Netzkabel.

Einschaltart des Motors: Direkt (DOL).

**Fördermedium:**

Fördermedium: Wasser

Medientemperaturbereich: -15 .. 40 °C

Medientemperatur während des Betriebs: 20 °C

Dichte: 998.2 kg/m<sup>3</sup>

**Technische Daten:**

Pump speed on which pump data are based: 2900 1/min

Nennförderstrom: 14 m<sup>3</sup>/h

Nennförderhöhe: 100.3 m

Wellenabdichtung des Motors: CER/CARNBR

Zulassungen: CE, EAC, UKCA, SEPRO, MOROCCO

Trinkwasserzulassungen: ACS, DM174

ISO Abnahmekl.: ISO9906:2012 3B

Motorausführung: T40

Rückschlagventil: Ja

**Werkstoffe:**

Pumpe: Stainless steel

EN 1.4301

AISI 304

Laufwerkstoff: Edelstahl

Laufwerkstoff: EN 1.4301

Laufwerkstoff gemäß ASTM: AISI 304

Motor: Edelstahl

DIN W.-Nr. 1.4301

AISI 304

**Installation:**

Maximaler Umgebungsdruck: 60 bar

Max. Betriebsdruck: 60 bar

Maximum outlet pressure: 14.2 bar

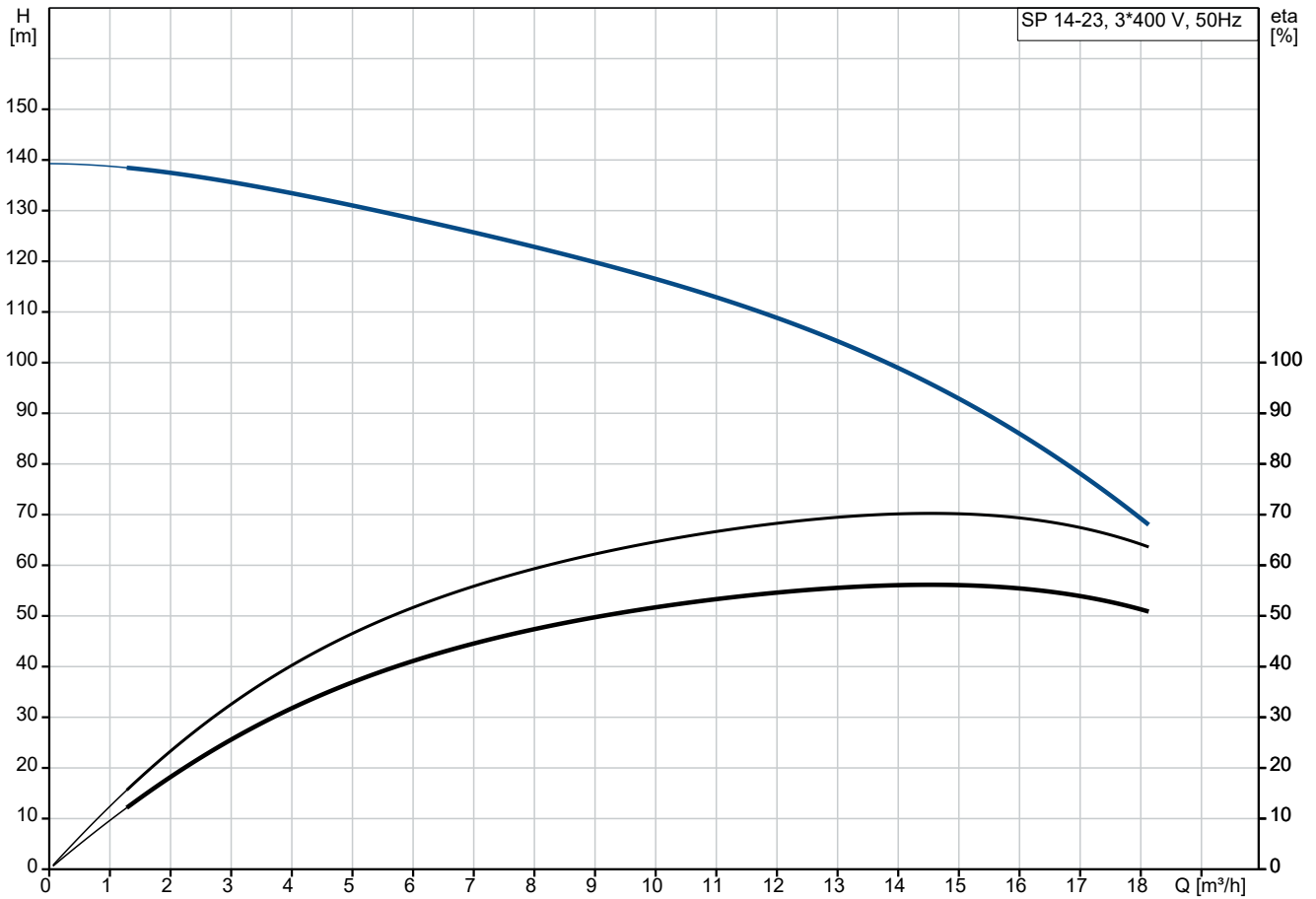
Anschlusstyp: Rp

Anschlussgröße: 2 inch

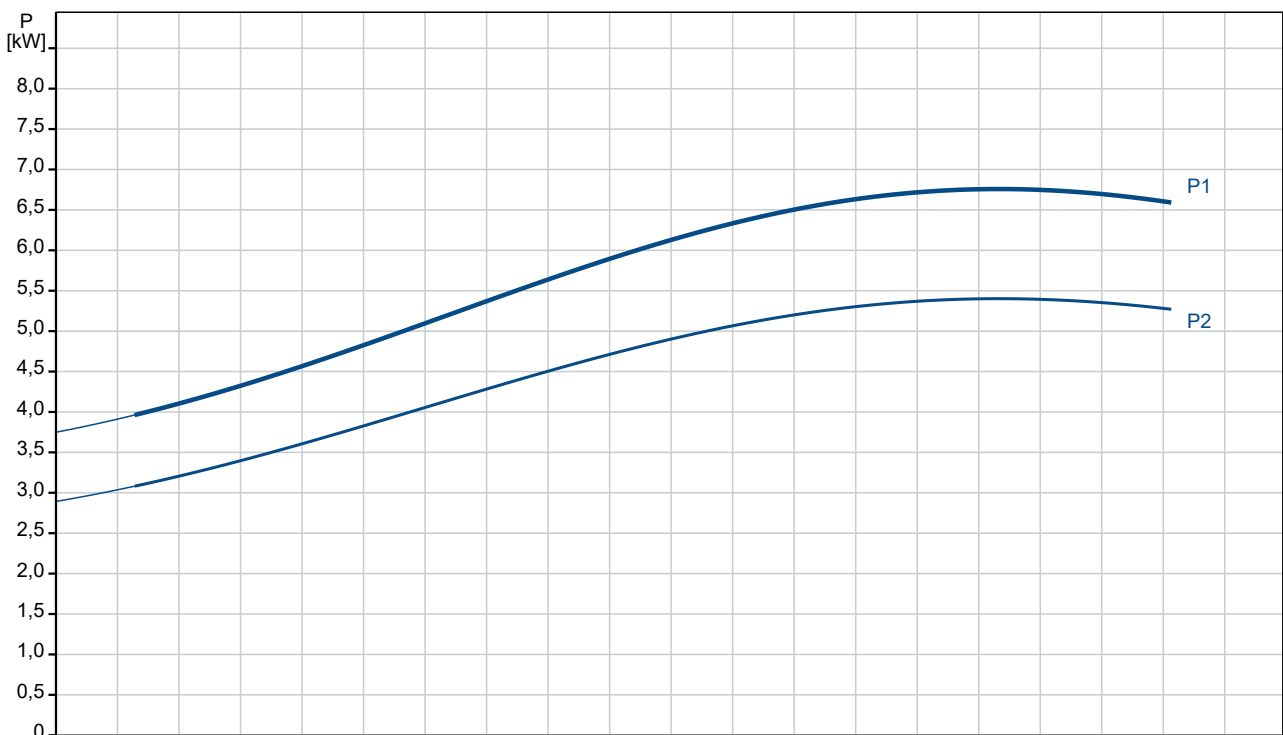
Motor diameter: 6 inch

Anz.	Beschreibung
1	<p>Minimum borehole diameter: 145 mm</p> <p>Elektrische Daten:</p> <p>Bauart des Motors: MS6000</p> <p>Motor flange design: NEMA</p> <p>Motorbemessungsleistung P2: 5.5 kW</p> <p>Leistungsbedarf (P2) der Pumpe: 5.5 kW</p> <p>Netzfrequenz: 50 Hz</p> <p>Bemessungsspannung: 3 x 380-400-415 V</p> <p>Bemessungsstrom: 13.6-13.4-13.6 A</p> <p>Anlaufstrom: 470-510-520 %</p> <p>Leistungsfaktor Cos phi: 0.82-0.78-0.75</p> <p>Nenn-Drehzahl: 2870-2880-2890 1/min</p> <p>Einschaltart: DOL</p> <p>Schutzart (gemäß IEC 34-5): IP68</p> <p>Wärmeklasse (IEC 85): F</p> <p>Eingebauter Temperaturgeber: Y</p> <p>Kabellänge: 5 m</p> <p>Power cable type: FLAT</p> <p>Motor - Produktnummer: 78195511</p> <p>Motorwicklung: Enamelled</p> <p>Sonstiges:</p> <p>Mindesteffizienzindex MEI ≥: 0.50</p> <p>Nettogewicht: 59.6 kg</p> <p>Bruttogewicht: 97.3 kg</p> <p>Versandvol.: 0.338 m<sup>3</sup></p> <p>Herkunftsland: DK</p> <p>Zolltarif Nr.: 84137029</p> <p>Zulassungen: WEEE</p>

## auf Anfr. SP 14-23 50 Hz



Fördermedium = Wasser  
 Medientemperatur während des Betriebes = 20 °C  
 Dichte = 998.2 kg/m³



Beschreibung	Daten
--------------	-------

**Allgemeine Informationen:**

Produktbezeichnung: SP 14-23  
 Produktnummer: auf Anfr.  
 EAN-Nummer: auf Anfr.

**Technische Daten:**

Pump speed on which pump data are based: 2900 1/min  
 Nennförderstrom: 14 m³/h  
 Nennförderhöhe: 100.3 m  
 Stufen: 23  
 Anzahl Laufräder mit reduziertem Durchmesser: NONE  
 Wellenabdichtung des Motors: CER/CARNBR  
 Zulassungen: CE, EAC, UKCA, SEPRO, MOR OCCO

Trinkwasserzulassungen: ACS, DM174  
 ISO Abnahmekl.: ISO9906:2012 3B  
 Code Model: A  
 Motorausführung: T40  
 Rückschlagventil: Ja

**Werkstoffe:**

Pumpe: Stainless steel  
 Pumpe: EN 1.4301  
 Pumpe: AISI 304  
 Laufradwerkstoff: Edelstahl  
 Laufrad: EN 1.4301  
 Laufradwerkstoff gemäß ASTM: AISI 304  
 Motor: Edelstahl  
 Motor: DIN W.-Nr. 1.4301  
 Motor: AISI 304

**Installation:**

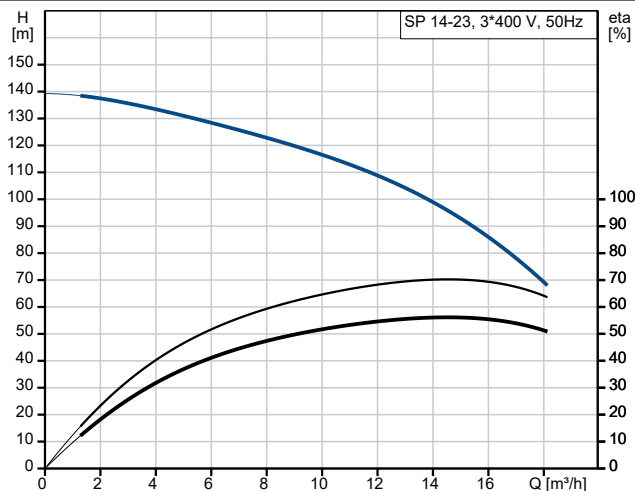
Maximaler Umgebungsdruck: 60 bar  
 Max. Betriebsdruck: 60 bar  
 Maximum outlet pressure: 14.2 bar  
 Anschlusstyp: Rp  
 Anschlussgröße: 2 inch  
 Motor diameter: 6 inch  
 Minimum borehole diameter: 145 mm

**Fördermedium:**

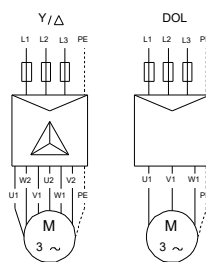
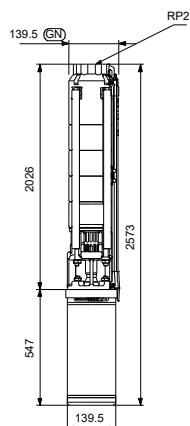
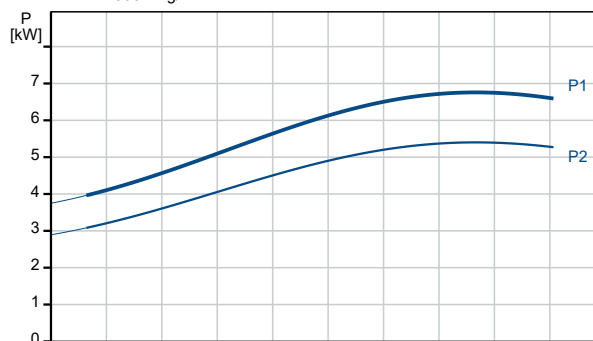
Fördermedium: Wasser  
 Medientemperaturbereich: -15 .. 40 °C  
 Medientemperatur während des Betriebs: 20 °C  
 Dichte: 998.2 kg/m³

**Elektrische Daten:**

Bauart des Motors: MS6000  
 Motor flange design: NEMA  
 Motorbemessungsleistung P2: 5.5 kW  
 Leistungsbedarf (P2) der Pumpe: 5.5 kW  
 Netzfrequenz: 50 Hz  
 Bemessungsspannung: 3 x 380-400-415 V  
 Bemessungsstrom: 13.6-13.4-13.6 A  
 Anlaufstrom: 470-510-520 %  
 Leistungsfaktor Cos phi: 0.82-0.78-0.75  
 Nenn-Drehzahl: 2870-2880-2890 1/min  
 Einschaltart: DOL  
 Schutzart (gemäß IEC 34-5): IP68  
 Wärmeklasse (IEC 85): F  
 eingebauter Motorschutz: keine



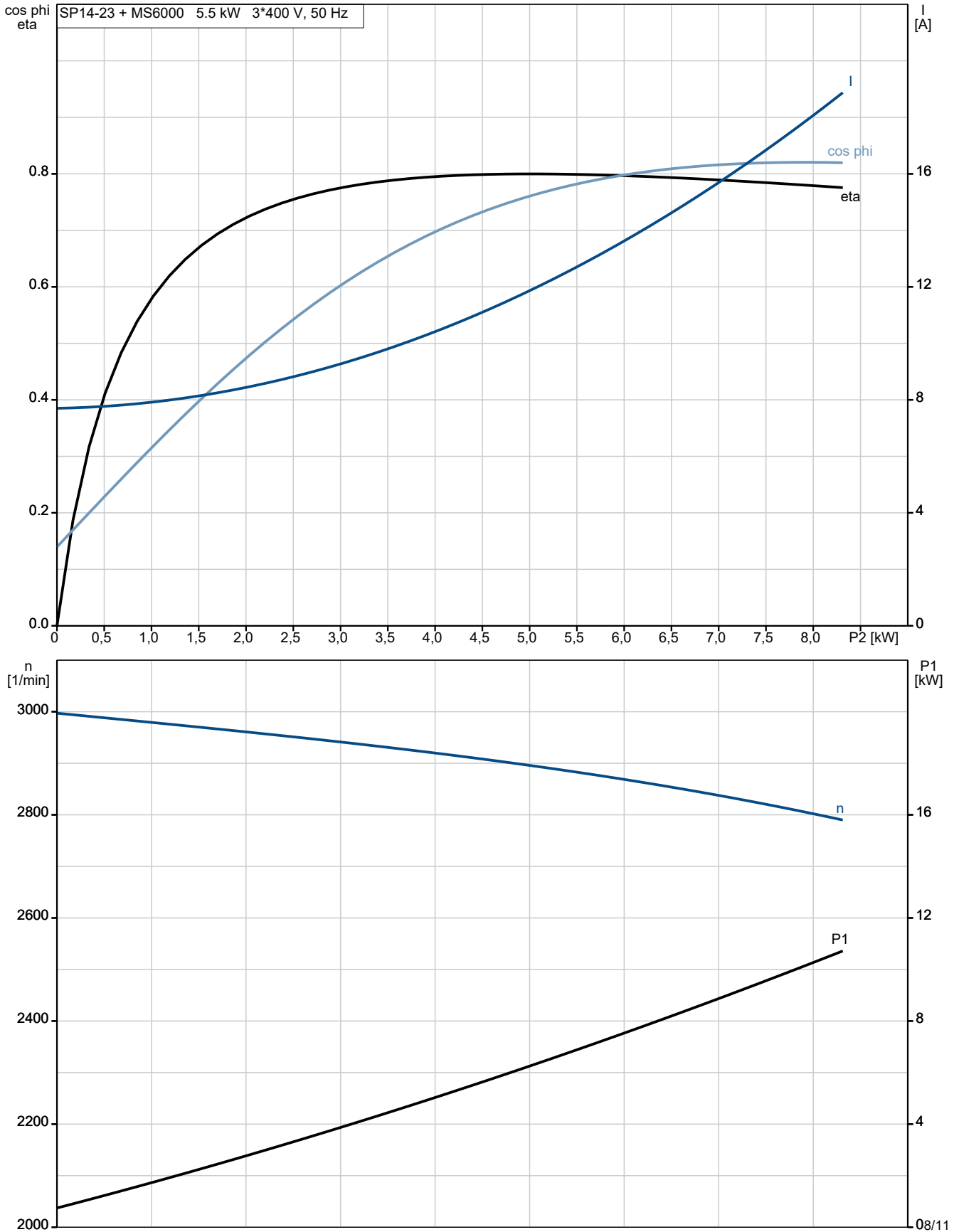
Fördermedium = Wasser  
 Medientemperatur während des Betriebes = 20 °C  
 Dichte = 998.2 kg/m³



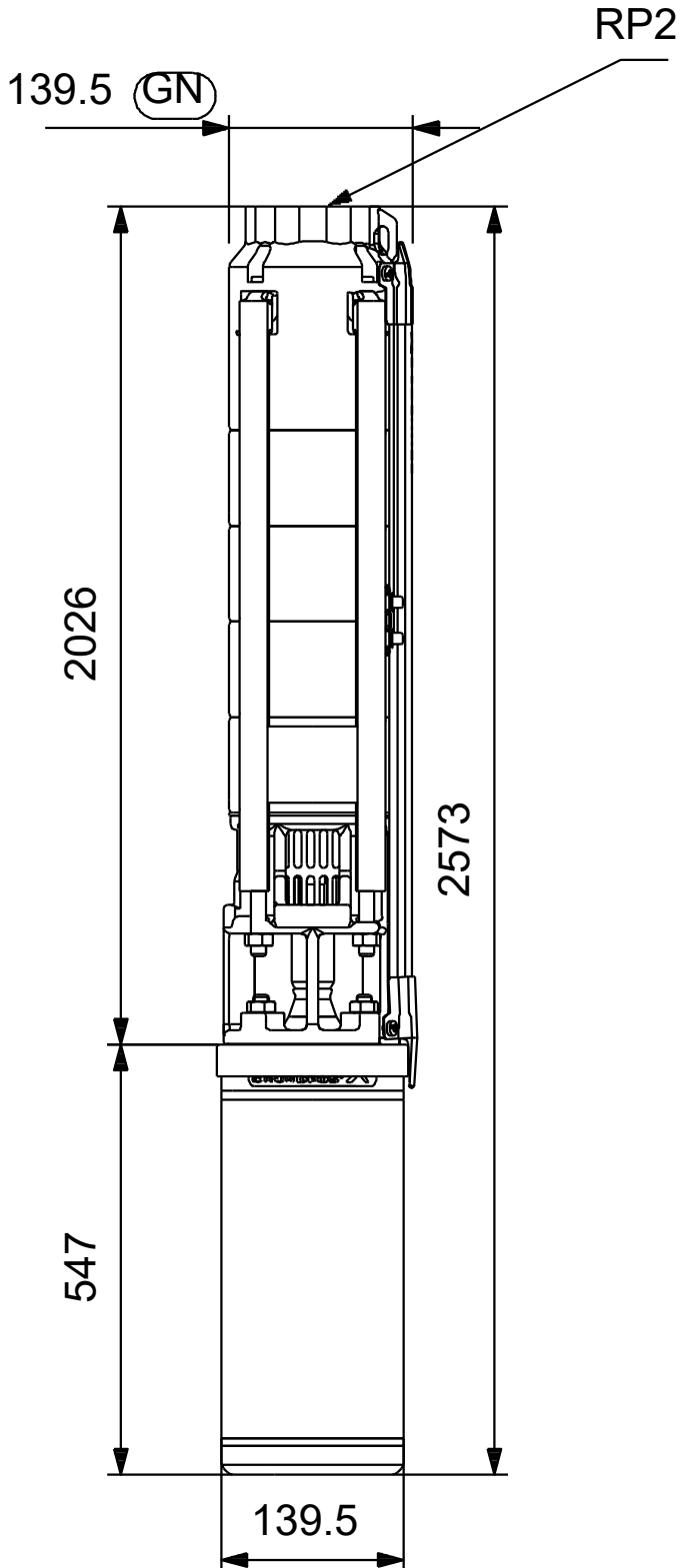
U1, W2	Brown
V1, U2	Black
W1, V2	Grey

Beschreibung	Daten
Temperaturschutz:	EXT.
Eingebauter Temperaturgeber:	Y
Kabellänge:	5 m
Power cable type:	FLAT
Motor - Produktnummer:	78195511
Cable number:	96164209
Motorwicklung:	Enamelled
<b>Sonstiges:</b>	
Mindesteffizienzindex MEI ≥:	0.50
Nettogewicht:	59.6 kg
Bruttogewicht:	97.3 kg
Versandvol.:	0.338 m <sup>3</sup>
Herkunftsland:	DK
Zolltarif Nr.:	84137029
Zulassungen:	WEEE

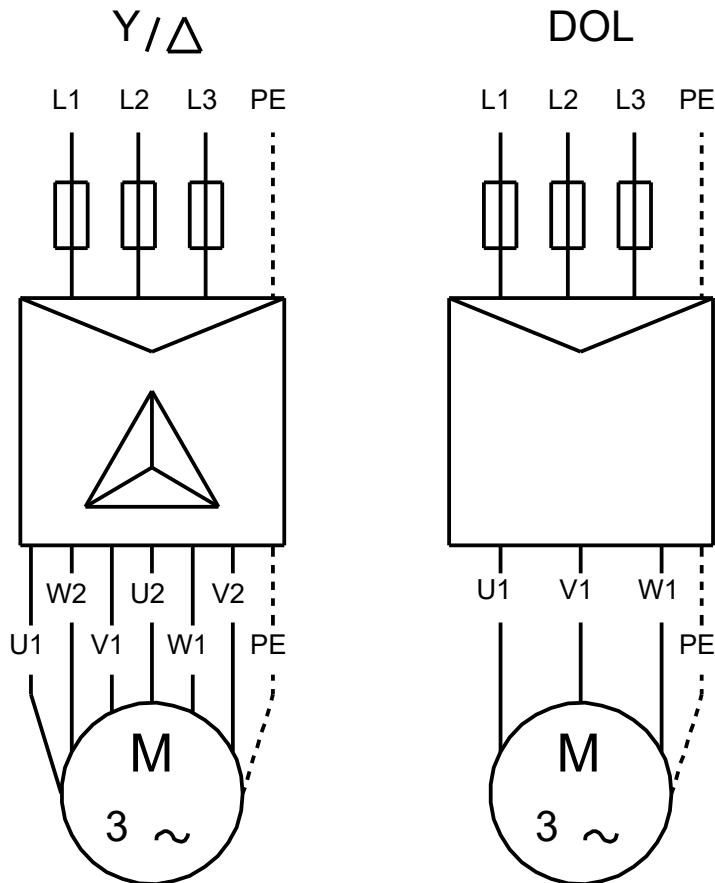
## auf Anfr. SP 14-23 50 Hz



## auf Anfr. SP 14-23 50 Hz



## auf Anfr. SP 14-23 50 Hz



U1, W2	Brown
V1, U2	Black
W1, V2	Grey

