

Vorgabedaten

PROJEKT:	UNIT TAG:	MENGE:
ANSPRECHPARTNER: _____	SERVICELEISTUNG:	DATUM: _____
INGENIEUR/TECHNIKER:	VORGEGEBEN VON:	DATUM:
AUFTRAGNEHMER:	BESTELLNUMMER:	DATUM:

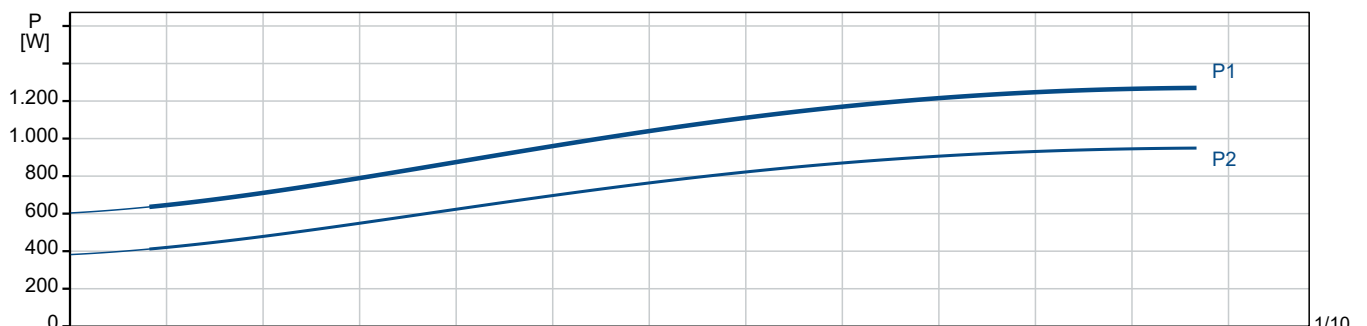
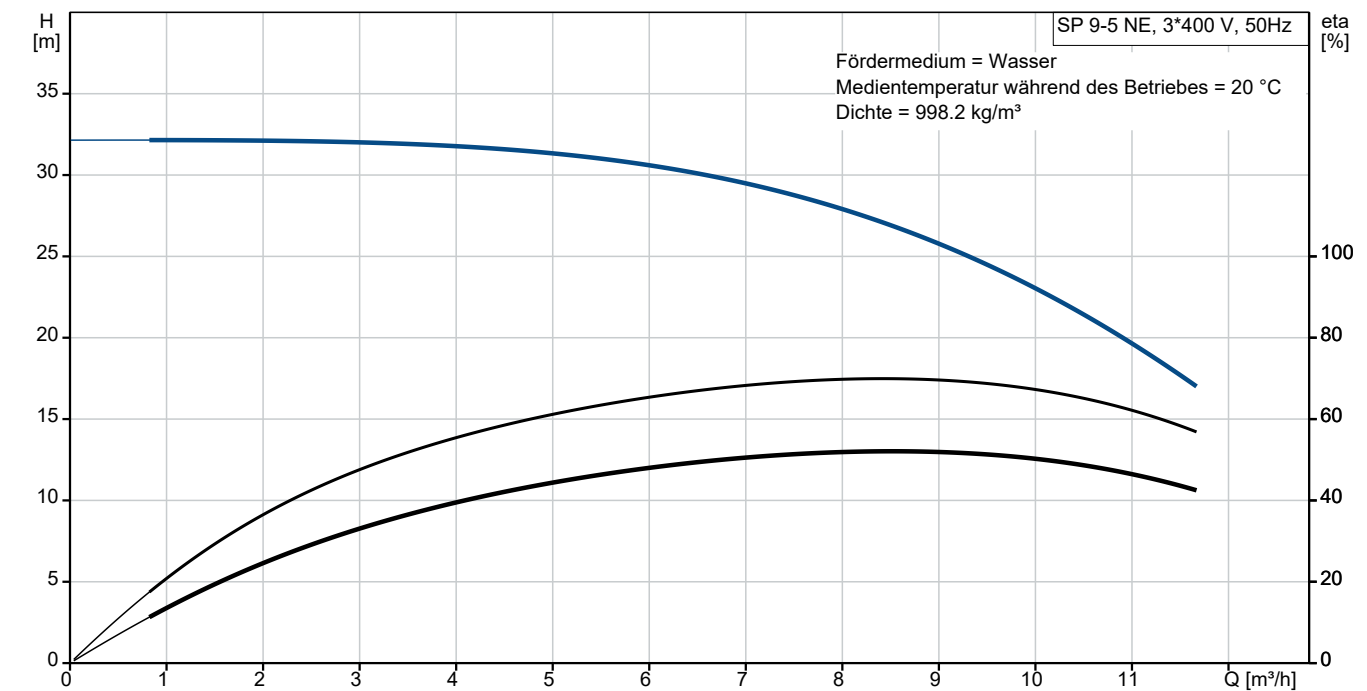


SP 9-5 NE

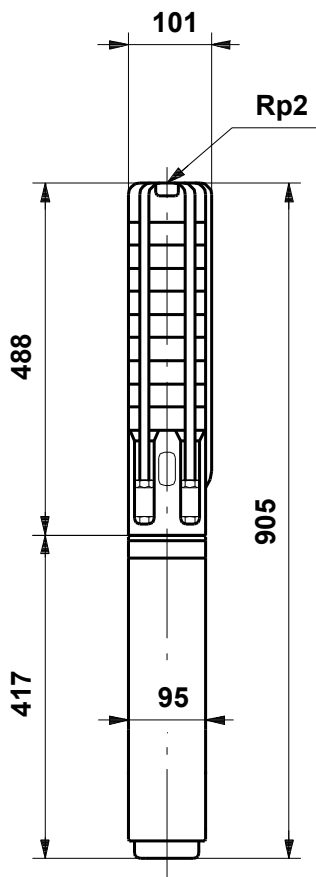
Unterwasserpumpen komplett aus Edelstahl für die Umwelttechnik zur Förderung von kontaminiertem/verunreinigtem Grundwasser. Die Pumpen sind für den Einsatz in 4"- und 6"-Brunnen geeignet.

Hinweis! Abbildung kann vom Produkt abweichen.

Servicebedingungen		Pumpendaten		Motordaten	
Fördermedium:	Wasser	Medientemperaturbereich:	-15 .. 40 °C	Netzfrequenz:	50 Hz
Temperatur:	20 °C	Produktnummer:	auf Anfr.	Schutzart:	IP68
Relative Dichte:	1.000				



Vorgabedaten



Werkstoffe:

Laufwerkstoff:	Edelstahl
Laufwerkstoff gemäß ASTM:	AISI 316
Laufwerkstoff:	EN 1.4401

Anz. Beschreibung1 **Unterwasserpumpe Typ: SP 9-5 NE**

Hinweis! Abbildung kann vom Produkt abweichen.

Produktnr.: auf Anfr.

Mehrstufige Unterwasserpumpe aus Einbau mit Ansaugspirale.
Eingebautes Rückschlagventil (nicht bei SP-NE),
geeignet zur Förderung von reinen, dünnflüssigen und nicht aggressiven Medien ohne feste oder langfaserige Bestandteile.

Geeignet für:

- Rohwasserversorgung
- Grundwasserabsenkung
- Druckerhöhung
- Industrie

Die Pumpe ist ausgestattet mit einem angeflanschten 3-phasigen Nassläufer-Unterwassermotor mit Sandabweiser, flüssigkeitsgeschmierten Gleitlagern und Ausdehnungsmembran.

Hinweis für SP9/14:

Bei einer Austauschinstallation ist aufgrund der neuen Hydraulik/Motor ggf. der Motorschutzschalter (niedrigere Stromaufnahme) und der Druckschalter (niedrigerer Abschaltdruck) zu korrigieren.

Hinweis für alle SP:

Bei Bestellung einer SP mit ab Werk angelängtem Kabel wird eine neue Produktnummer für das Gesamttaggregat erstellt.

Fördermedium:

Fördermedium: Wasser

Medientemperaturbereich: -15 .. 40 °C

Medientemperatur während des Betriebs: 20 °C

Dichte: 998.2 kg/m³

Technische Daten:

Pump speed on which pump data are based: 2900 1/min

Nennförderstrom: 9 m³/h

Nennförderhöhe: 25.5 m

Zulassungen: CE,EAC,UKCA,SEPRO,MOROCCO

ISO Abnahmekl.: ISO9906:2012 3B

Motor version: T40

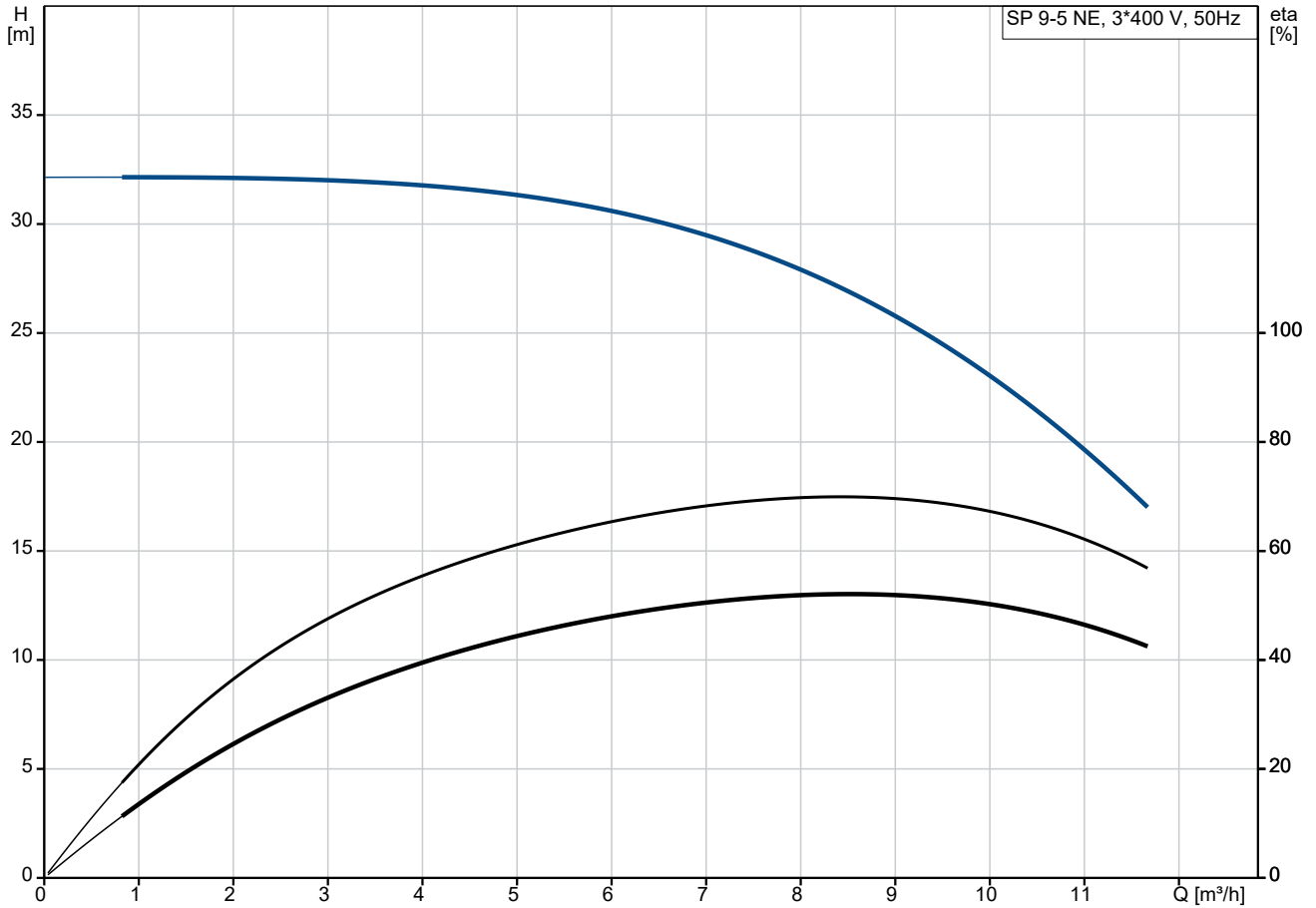
Rückschlagventil: Nein

Werkstoffe:

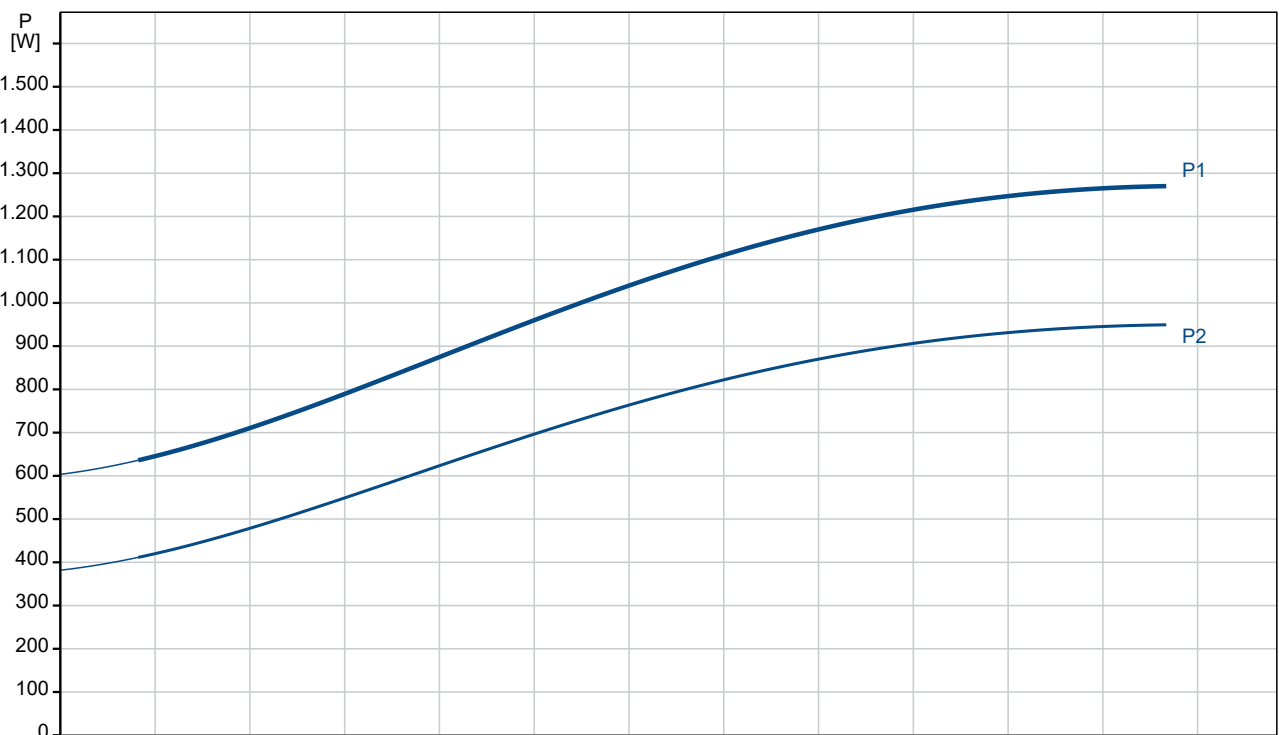
Pumpe: Stainless steel

Anz.	Beschreibung																																																																																										
1	<table border="0"> <tr> <td></td> <td>EN 1.4401</td> </tr> <tr> <td></td> <td>AISI 316</td> </tr> <tr> <td>Laufwerkstoff:</td> <td>Edelstahl</td> </tr> <tr> <td>Laufwerk:</td> <td>EN 1.4401</td> </tr> <tr> <td>Laufwerkstoff gemäß ASTM:</td> <td>AISI 316</td> </tr> <tr> <td>Motor:</td> <td>Edelstahl</td> </tr> <tr> <td></td> <td>EN 1.4539</td> </tr> <tr> <td></td> <td>AISI 904L</td> </tr> <tr> <td>GLRD:</td> <td>SiC/SiC</td> </tr> <tr> <td colspan="2">Installation:</td> </tr> <tr> <td>Maximum ambient pressure:</td> <td>60 bar</td> </tr> <tr> <td>Max. Betriebsdruck:</td> <td>60 bar</td> </tr> <tr> <td>Maximum outlet pressure:</td> <td>3.3 bar</td> </tr> <tr> <td>Anschlusstyp:</td> <td>Rp</td> </tr> <tr> <td>Anschlussgröße:</td> <td>2 inch</td> </tr> <tr> <td>Motor diameter:</td> <td>4 inch</td> </tr> <tr> <td>Minimum borehole diameter:</td> <td>105 mm</td> </tr> <tr> <td colspan="2">Elektrische Daten:</td> </tr> <tr> <td>Motor type:</td> <td>MS4000</td> </tr> <tr> <td>Motor flange design:</td> <td>NEMA</td> </tr> <tr> <td>Motorbemessungsleistung P2:</td> <td>1.1 kW</td> </tr> <tr> <td>Leistungsbedarf (P2) der Pumpe:</td> <td>1.1 kW</td> </tr> <tr> <td>Netzfrequenz:</td> <td>50 Hz</td> </tr> <tr> <td>Bemessungsspannung:</td> <td>3 x 380-400-415 V</td> </tr> <tr> <td>Nennstrom:</td> <td>2.8-2.8-2.8 A</td> </tr> <tr> <td>Anlaufstrom:</td> <td>470-470-500 %</td> </tr> <tr> <td>Cos phi - power factor:</td> <td>0.85-0.81-0.78</td> </tr> <tr> <td>Nennzahl, 50 Hz:</td> <td>2850-2870-2880 1/min</td> </tr> <tr> <td>Einschaltart:</td> <td>Direct-on-line (DOL)</td> </tr> <tr> <td>Schutzart (gemäß IEC 34-5):</td> <td>IP68</td> </tr> <tr> <td>Isolationsklasse (IEC 85):</td> <td>F</td> </tr> <tr> <td>Motorschutz:</td> <td>kein Motorschutz</td> </tr> <tr> <td>Thermal protection:</td> <td>External</td> </tr> <tr> <td>Eingebauter Temperaturregler:</td> <td>No</td> </tr> <tr> <td>Motor - Produktnummer:</td> <td>7C192905</td> </tr> <tr> <td>Windungen:</td> <td>Enameled</td> </tr> <tr> <td colspan="2">Sonstiges:</td> </tr> <tr> <td>Mindesteffizienzindex MEI ≥:</td> <td>0.70</td> </tr> <tr> <td>Nettogewicht:</td> <td>20.2 kg</td> </tr> <tr> <td>Bruttogewicht:</td> <td>21.7 kg</td> </tr> <tr> <td>Versandvol.:</td> <td>0.016 m³</td> </tr> <tr> <td>Dänische VVS Nr.:</td> <td>388461305</td> </tr> <tr> <td>Herkunftsland:</td> <td>DK</td> </tr> <tr> <td>Zolltarif Nr.:</td> <td>84137029</td> </tr> <tr> <td>Zulassungen:</td> <td>WEEE</td> </tr> </table>		EN 1.4401		AISI 316	Laufwerkstoff:	Edelstahl	Laufwerk:	EN 1.4401	Laufwerkstoff gemäß ASTM:	AISI 316	Motor:	Edelstahl		EN 1.4539		AISI 904L	GLRD:	SiC/SiC	Installation:		Maximum ambient pressure:	60 bar	Max. Betriebsdruck:	60 bar	Maximum outlet pressure:	3.3 bar	Anschlusstyp:	Rp	Anschlussgröße:	2 inch	Motor diameter:	4 inch	Minimum borehole diameter:	105 mm	Elektrische Daten:		Motor type:	MS4000	Motor flange design:	NEMA	Motorbemessungsleistung P2:	1.1 kW	Leistungsbedarf (P2) der Pumpe:	1.1 kW	Netzfrequenz:	50 Hz	Bemessungsspannung:	3 x 380-400-415 V	Nennstrom:	2.8-2.8-2.8 A	Anlaufstrom:	470-470-500 %	Cos phi - power factor:	0.85-0.81-0.78	Nennzahl, 50 Hz:	2850-2870-2880 1/min	Einschaltart:	Direct-on-line (DOL)	Schutzart (gemäß IEC 34-5):	IP68	Isolationsklasse (IEC 85):	F	Motorschutz:	kein Motorschutz	Thermal protection:	External	Eingebauter Temperaturregler:	No	Motor - Produktnummer:	7C192905	Windungen:	Enameled	Sonstiges:		Mindesteffizienzindex MEI ≥:	0.70	Nettogewicht:	20.2 kg	Bruttogewicht:	21.7 kg	Versandvol.:	0.016 m ³	Dänische VVS Nr.:	388461305	Herkunftsland:	DK	Zolltarif Nr.:	84137029	Zulassungen:	WEEE
	EN 1.4401																																																																																										
	AISI 316																																																																																										
Laufwerkstoff:	Edelstahl																																																																																										
Laufwerk:	EN 1.4401																																																																																										
Laufwerkstoff gemäß ASTM:	AISI 316																																																																																										
Motor:	Edelstahl																																																																																										
	EN 1.4539																																																																																										
	AISI 904L																																																																																										
GLRD:	SiC/SiC																																																																																										
Installation:																																																																																											
Maximum ambient pressure:	60 bar																																																																																										
Max. Betriebsdruck:	60 bar																																																																																										
Maximum outlet pressure:	3.3 bar																																																																																										
Anschlusstyp:	Rp																																																																																										
Anschlussgröße:	2 inch																																																																																										
Motor diameter:	4 inch																																																																																										
Minimum borehole diameter:	105 mm																																																																																										
Elektrische Daten:																																																																																											
Motor type:	MS4000																																																																																										
Motor flange design:	NEMA																																																																																										
Motorbemessungsleistung P2:	1.1 kW																																																																																										
Leistungsbedarf (P2) der Pumpe:	1.1 kW																																																																																										
Netzfrequenz:	50 Hz																																																																																										
Bemessungsspannung:	3 x 380-400-415 V																																																																																										
Nennstrom:	2.8-2.8-2.8 A																																																																																										
Anlaufstrom:	470-470-500 %																																																																																										
Cos phi - power factor:	0.85-0.81-0.78																																																																																										
Nennzahl, 50 Hz:	2850-2870-2880 1/min																																																																																										
Einschaltart:	Direct-on-line (DOL)																																																																																										
Schutzart (gemäß IEC 34-5):	IP68																																																																																										
Isolationsklasse (IEC 85):	F																																																																																										
Motorschutz:	kein Motorschutz																																																																																										
Thermal protection:	External																																																																																										
Eingebauter Temperaturregler:	No																																																																																										
Motor - Produktnummer:	7C192905																																																																																										
Windungen:	Enameled																																																																																										
Sonstiges:																																																																																											
Mindesteffizienzindex MEI ≥:	0.70																																																																																										
Nettogewicht:	20.2 kg																																																																																										
Bruttogewicht:	21.7 kg																																																																																										
Versandvol.:	0.016 m ³																																																																																										
Dänische VVS Nr.:	388461305																																																																																										
Herkunftsland:	DK																																																																																										
Zolltarif Nr.:	84137029																																																																																										
Zulassungen:	WEEE																																																																																										

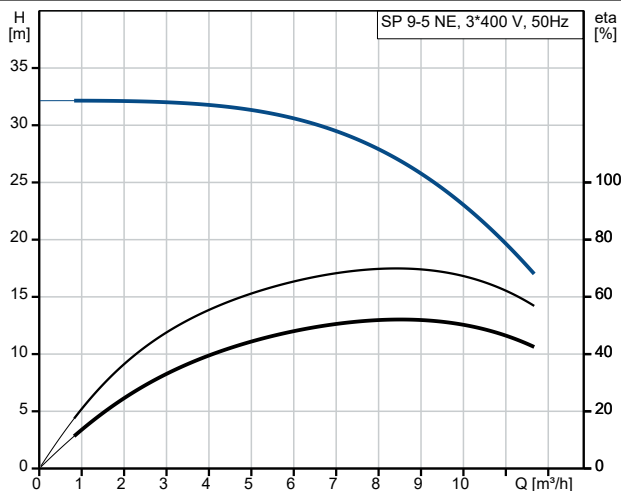
auf Anfr. SP 9-5 NE 50 Hz



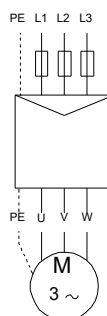
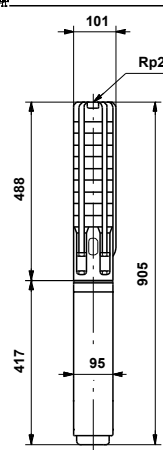
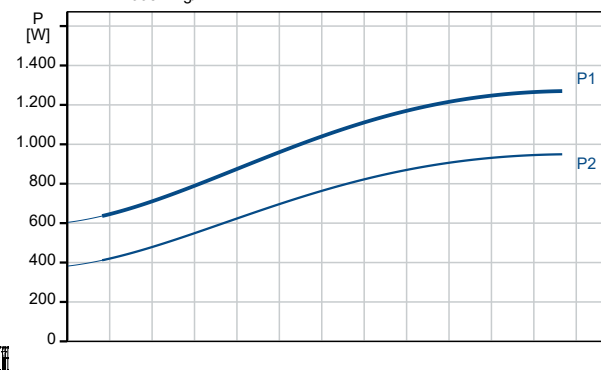
Fördermedium = Wasser
 Medientemperatur während des Betriebes = 20 °C
 Dichte = 998.2 kg/m³



Beschreibung	Daten
Allgemeine Informationen:	
Produktbezeichnung:	SP 9-5 NE
Produktnummer:	auf Anfr.
EAN-Nummer:	auf Anfr.
Technische Daten:	
Pump speed on which pump data are based:	2900 1/min
Nennförderstrom:	9 m ³ /h
Nennförderhöhe:	25.5 m
Stufen:	5
Anzahl Laufräder mit reduziertem Durchmesser:	NONE
Zulassungen:	CE, EAC, UKCA, SEPRO, MOR OCCO
ISO Abnahmekl.:	ISO9906:2012 3B
Code Model:	B
Motor version:	T40
Rückschlagventil:	Nein
Werkstoffe:	
Pumpe:	Stainless steel
Pumpe:	EN 1.4401
Pumpe:	AISI 316
Laufradwerkstoff:	Edelstahl
Laufrad:	EN 1.4401
Laufradwerkstoff gemäß ASTM:	AISI 316
Motor:	Edelstahl
Motor:	EN 1.4539
Motor:	AISI 904L
GLRD:	SiC/SiC
Installation:	
Maximum ambient pressure:	60 bar
Max. Betriebsdruck:	60 bar
Maximum outlet pressure:	3.3 bar
Anschlusstyp:	Rp
Anschlussgröße:	2 inch
Motor diameter:	4 inch
Minimum borehole diameter:	105 mm
Fördermedium:	
Fördermedium:	Wasser
Medientemperaturbereich:	-15 .. 40 °C
Medientemperatur während des Betriebs:	20 °C
Dichte:	998.2 kg/m ³
Elektrische Daten:	
Motor type:	MS4000
Motor flange design:	NEMA
Motorbemessungsleistung P2:	1.1 kW
Leistungsbedarf (P2) der Pumpe:	1.1 kW
Netzfrequenz:	50 Hz
Bemessungsspannung:	3 x 380-400-415 V
Nennstrom:	2.8-2.8-2.8 A
Anlaufstrom:	470-470-500 %
Cos phi - power factor:	0.85-0.81-0.78
Nennzahl, 50 Hz:	2850-2870-2880 1/min
Einschaltart:	Direct-on-line (DOL)
Schutzart (gemäß IEC 34-5):	IP68
Isolationsklasse (IEC 85):	F
Motorschutz:	kein Motorschutz
Thermal protection:	External



Fördermedium = Wasser
 Medientemperatur während des Betriebes = 20 °C
 Dichte = 998.2 kg/m³





Name des Unternehmens:

Angelegt von:

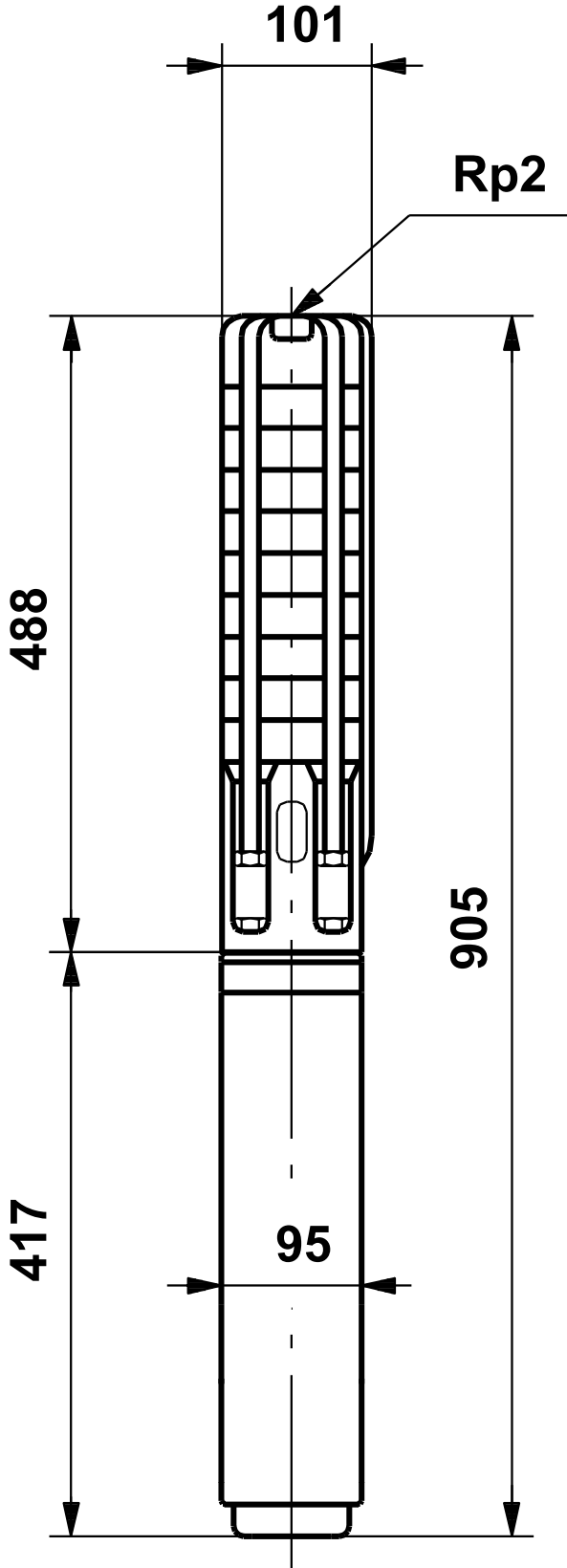
Telefon:

Datum:

30.10.2024

Beschreibung	Daten
Eingebauter Temperaturgeber:	No
Motor - Produktnummer:	7C192905
Windings:	Enameled
Sonstiges:	
Mindesteffizienzindex MEI \geq :	0.70
Nettogewicht:	20.2 kg
Bruttogewicht:	21.7 kg
Versandvol.:	0.016 m ³
Dänische VVS Nr.:	388461305
Herkunftsland:	DK
Zolltarif Nr.:	84137029
Zulassungen:	WEEE

auf Anfr. SP 9-5 NE 50 Hz



auf Anfr. SP 9-5 NE 50 Hz

