

Vorgabedaten

PROJEKT:	UNIT TAG:	MENGE:
ANSPRECHPARTNER: _____	SERVICELEISTUNG:	DATUM: _____
INGENIEUR/TECHNIKER:	VORGEGEBEN VON:	DATUM:
AUFTRAGNEHMER:	BESTELLNUMMER:	DATUM:

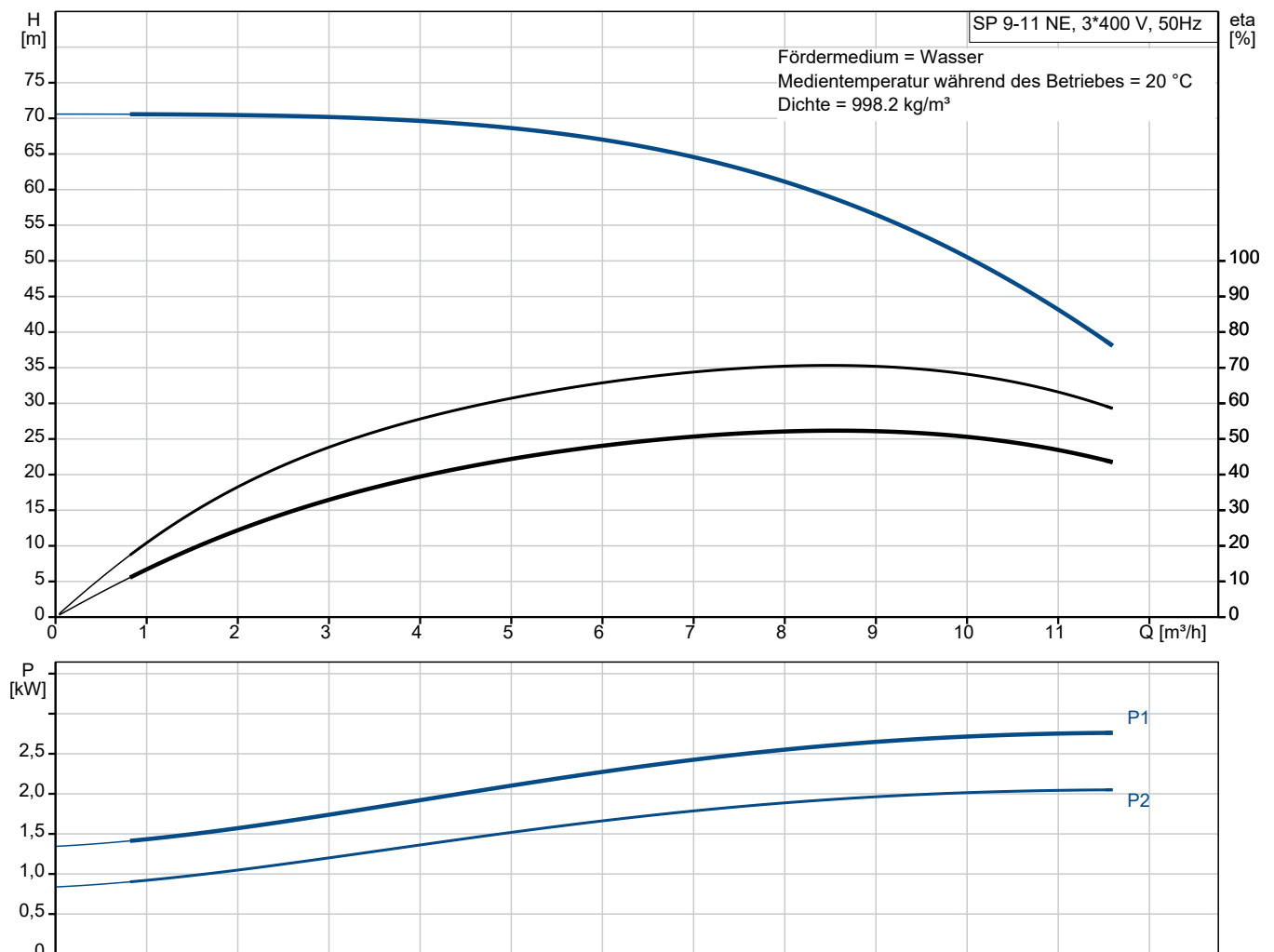


SP 9-11 NE

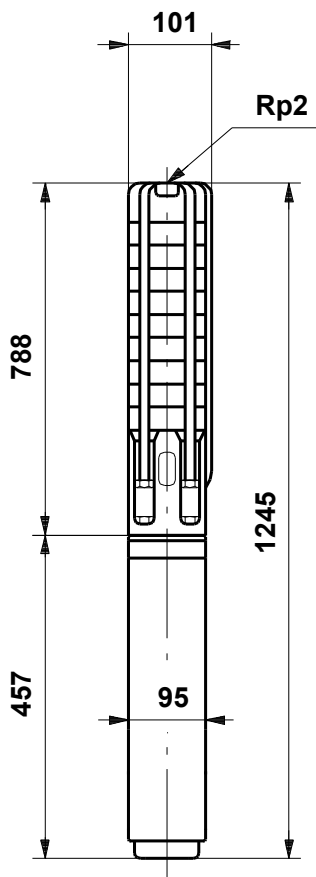
Unterwasserpumpen komplett aus Edelstahl für die Umwelttechnik zur Förderung von kontaminiertem/verunreinigtem Grundwasser. Die Pumpen sind für den Einsatz in 4"- und 6"-Brunnen geeignet.

Hinweis! Abbildung kann vom Produkt abweichen.

Servicebedingungen		Pumpendaten		Motordaten	
Fördermedium:	Wasser	Medientemperaturbereich:	-15 .. 40 °C	Netzfrequenz:	50 Hz
Temperatur:	20 °C	Produktnummer:	auf Anfr.	Schutzart:	IP68
Relative Dichte:	1.000				



Vorgabedaten



Werkstoffe:

Laufwerkstoff:	Edelstahl
Laufwerkstoff gemäß ASTM:	AISI 316
Laufwerkstoff:	EN 1.4401

Anz. Beschreibung1 **Unterwasserpumpe Typ: SP 9-11 NE**

Hinweis! Abbildung kann vom Produkt abweichen.

Produktnr.: auf Anfr.

Mehrstufige Unterwasserpumpe aus Einbau mit Ansaugspirale.
Eingebautes Rückschlagventil (nicht bei SP-NE),
geeignet zur Förderung von reinen, dünnflüssigen und nicht aggressiven Medien ohne feste oder langfaserige Bestandteile.

Geeignet für:

- Rohwasserversorgung
- Grundwasserabsenkung
- Druckerhöhung
- Industrie

Die Pumpe ist ausgestattet mit einem angeflanschten 3-phasigen Nassläufer-Unterwassermotor mit Sandabweiser, flüssigkeitsgeschmierten Gleitlagern und Ausdehnungsmembran.

Hinweis für SP9/14:

Bei einer Austauschinstallation ist aufgrund der neuen Hydraulik/Motor ggf. der Motorschutzschalter (niedrigere Stromaufnahme) und der Druckschalter (niedrigerer Abschaltdruck) zu korrigieren.

Hinweis für alle SP:

Bei Bestellung einer SP mit ab Werk angelängtem Kabel wird eine neue Produktnummer für das Gesamttaggregat erstellt.

Fördermedium:

Fördermedium: Wasser

Medientemperaturbereich: -15 .. 40 °C

Medientemperatur während des Betriebs: 20 °C

Dichte: 998.2 kg/m³

Technische Daten:

Pump speed on which pump data are based: 2900 1/min

Nennförderstrom: 9 m³/h

Nennförderhöhe: 57.5 m

Zulassungen: CE,EAC,UKCA,SEPRO,MOROCCO

ISO Abnahmekl.: ISO9906:2012 3B

Motor version: T40

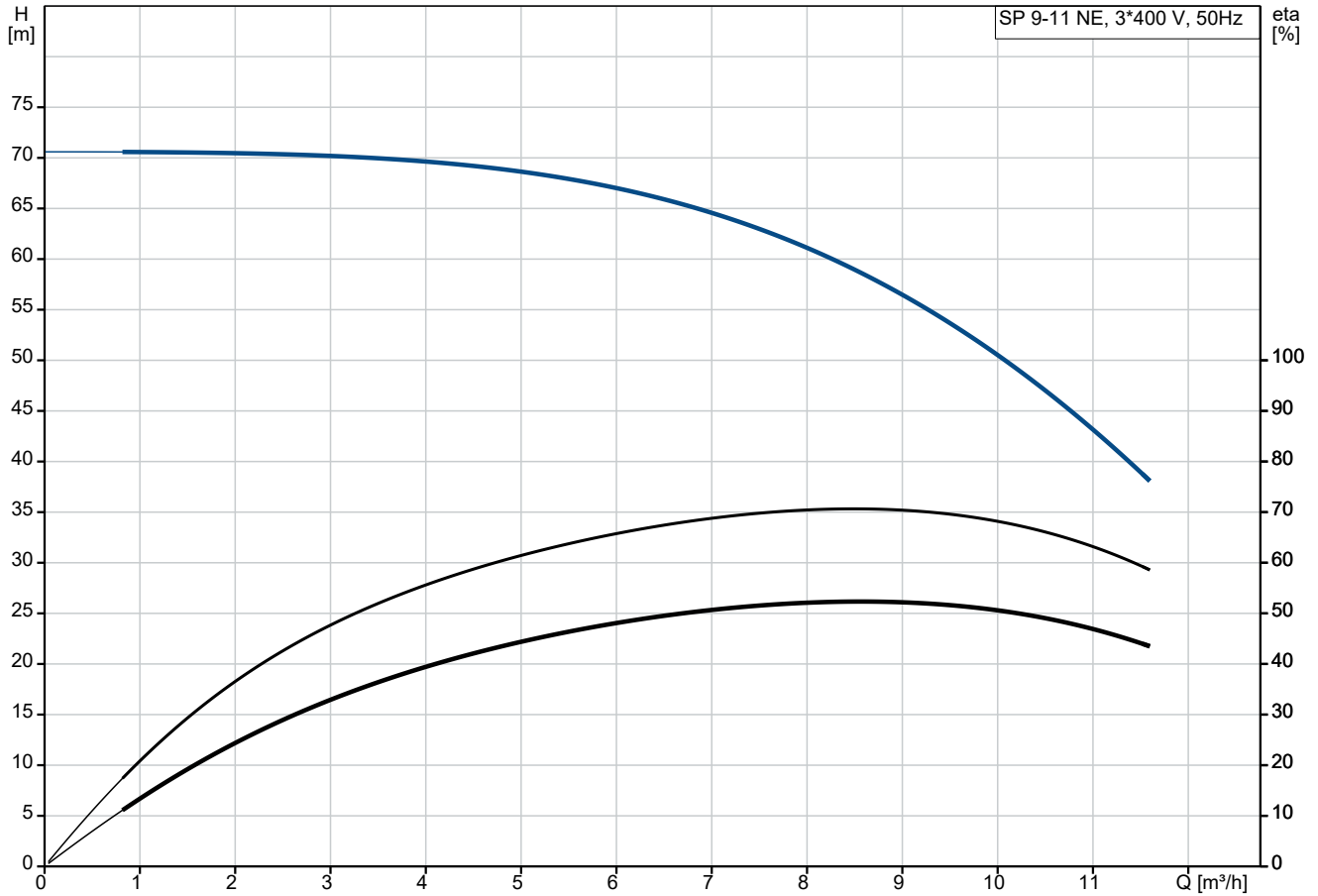
Rückschlagventil: Nein

Werkstoffe:

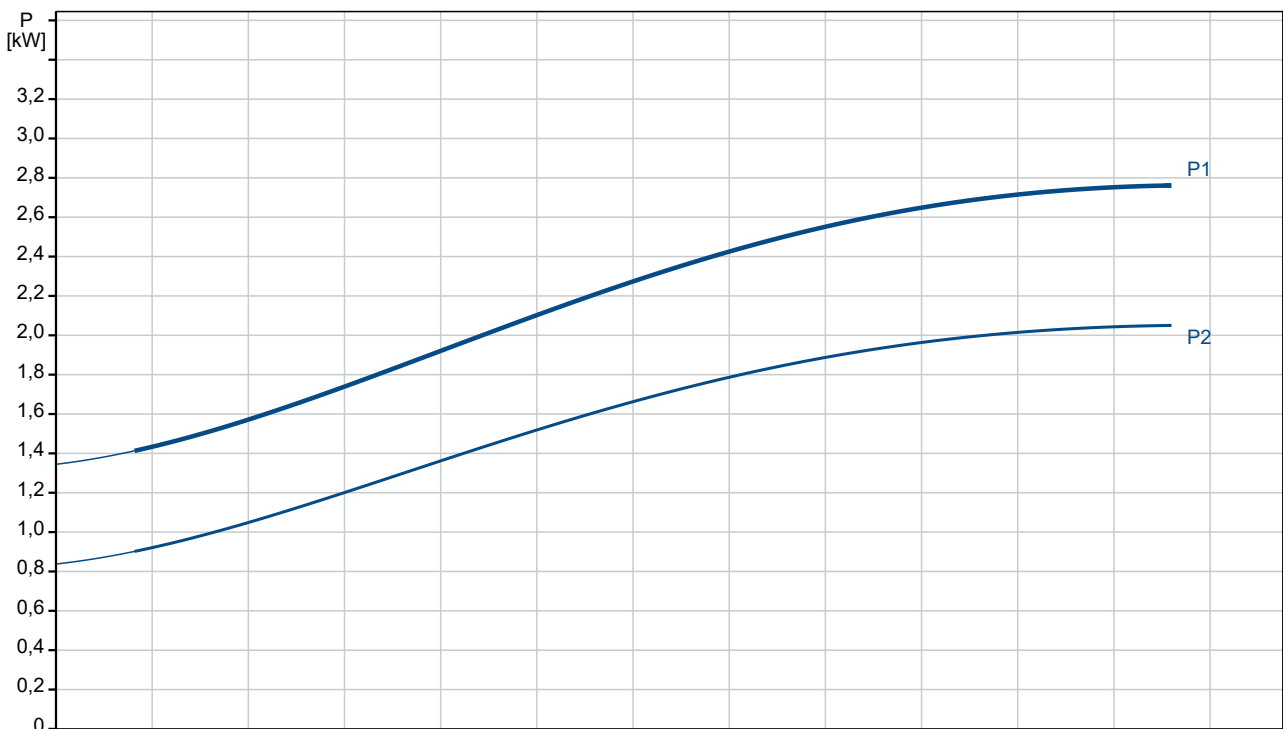
Pumpe: Stainless steel

Anz.	Beschreibung
1	<p>EN 1.4401 AISI 316 Laufwerkstoff: Edelstahl Laufwerkstoff: EN 1.4401 Laufwerkstoff gemäß ASTM: AISI 316 Motor: Edelstahl EN 1.4539 AISI 904L GLRD: SiC/SiC</p> <p>Installation: Maximum ambient pressure: 60 bar Max. Betriebsdruck: 60 bar Maximum outlet pressure: 7.2 bar Anschlusstyp: Rp Anschlussgröße: 2 inch Motor diameter: 4 inch Minimum borehole diameter: 105 mm</p> <p>Elektrische Daten: Motor type: MS4000 Motor flange design: NEMA Motorbemessungsleistung P2: 2.2 kW Leistungsbedarf (P2) der Pumpe: 2.2 kW Netzfrequenz: 50 Hz Bemessungsspannung: 3 x 380-400-415 V Nennstrom: 6-6-6.3 A Anlaufstrom: 420-440-450 % Cos phi - power factor: 0.8-0.74-0.69 Nennzahl, 50 Hz: 2850-2860-2880 1/min Einschaltart: Direct-on-line (DOL) Schutzart (gemäß IEC 34-5): IP68 Isolationsklasse (IEC 85): F Motorschutz: kein Motorschutz Thermal protection: External Eingebauter Temperaturregler: No Motor - Produktnummer: 7C192907 Windungen: Enameled</p> <p>Sonstiges: Mindesteffizienzindex MEI ≥: 0.70 Nettogewicht: 25.7 kg Bruttogewicht: 27.4 kg Versandvol.: 0.021 m³ Dänische VVS Nr.: 388461311 Herkunftsland: DK Zolltarif Nr.: 84137029 Zulassungen: WEEE</p>

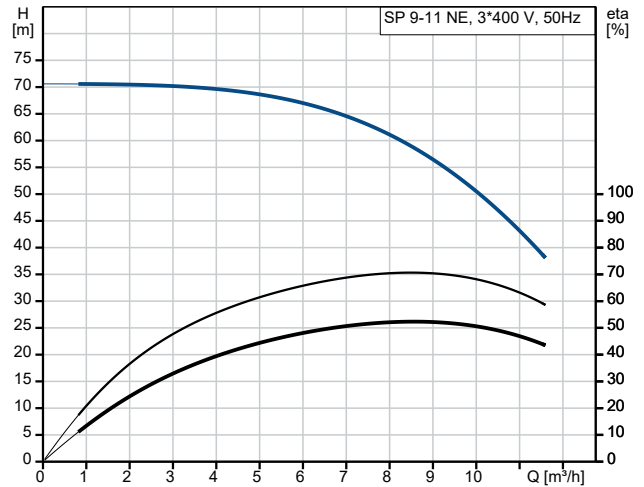
auf Anfr. SP 9-11 NE 50 Hz



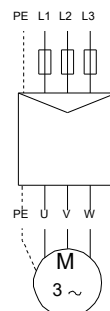
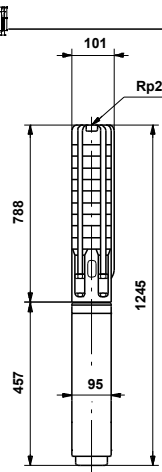
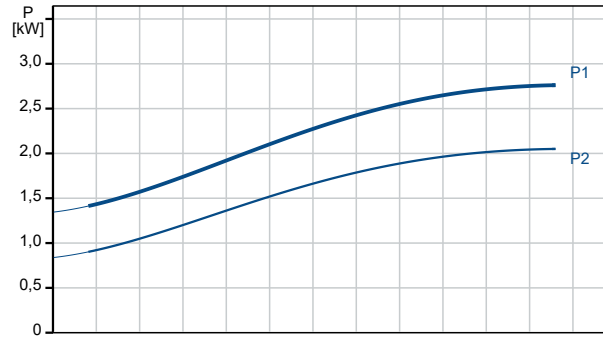
Fördermedium = Wasser
 Medientemperatur während des Betriebes = 20 °C
 Dichte = 998.2 kg/m³



Beschreibung	Daten
Allgemeine Informationen:	
Produktbezeichnung:	SP 9-11 NE
Produktnummer:	auf Anfr.
EAN-Nummer:	auf Anfr.
Technische Daten:	
Pump speed on which pump data are based:	2900 1/min
Nennförderstrom:	9 m ³ /h
Nennförderhöhe:	57.5 m
Stufen:	11
Anzahl Laufräder mit reduziertem Durchmesser:	NONE
Zulassungen:	CE, EAC, UKCA, SEPRO, MOR OCCO
ISO Abnahmekl.:	ISO9906:2012 3B
Code Model:	B
Motor version:	T40
Rückschlagventil:	Nein
Werkstoffe:	
Pumpe:	Stainless steel
Pumpe:	EN 1.4401
Pumpe:	AISI 316
Laufradwerkstoff:	Edelstahl
Laufrad:	EN 1.4401
Laufradwerkstoff gemäß ASTM:	AISI 316
Motor:	Edelstahl
Motor:	EN 1.4539
Motor:	AISI 904L
GLRD:	SiC/SiC
Installation:	
Maximum ambient pressure:	60 bar
Max. Betriebsdruck:	60 bar
Maximum outlet pressure:	7.2 bar
Anschlusstyp:	Rp
Anschlussgröße:	2 inch
Motor diameter:	4 inch
Minimum borehole diameter:	105 mm
Fördermedium:	
Fördermedium:	Wasser
Medientemperaturbereich:	-15 .. 40 °C
Medientemperatur während des Betriebs:	20 °C
Dichte:	998.2 kg/m ³
Elektrische Daten:	
Motor type:	MS4000
Motor flange design:	NEMA
Motorbemessungsleistung P2:	2.2 kW
Leistungsbedarf (P2) der Pumpe:	2.2 kW
Netzfrequenz:	50 Hz
Bemessungsspannung:	3 x 380-400-415 V
Nennstrom:	6-6-6.3 A
Anlaufstrom:	420-440-450 %
Cos phi - power factor:	0.8-0.74-0.69
Nennzahl, 50 Hz:	2850-2860-2880 1/min
Einschaltart:	Direct-on-line (DOL)
Schutzart (gemäß IEC 34-5):	IP68
Isolationsklasse (IEC 85):	F
Motorschutz:	kein Motorschutz
Thermal protection:	External



Fördermedium = Wasser
 Medientemperatur während des Betriebes = 20 °C
 Dichte = 998.2 kg/m³





Name des Unternehmens:

Angelegt von:

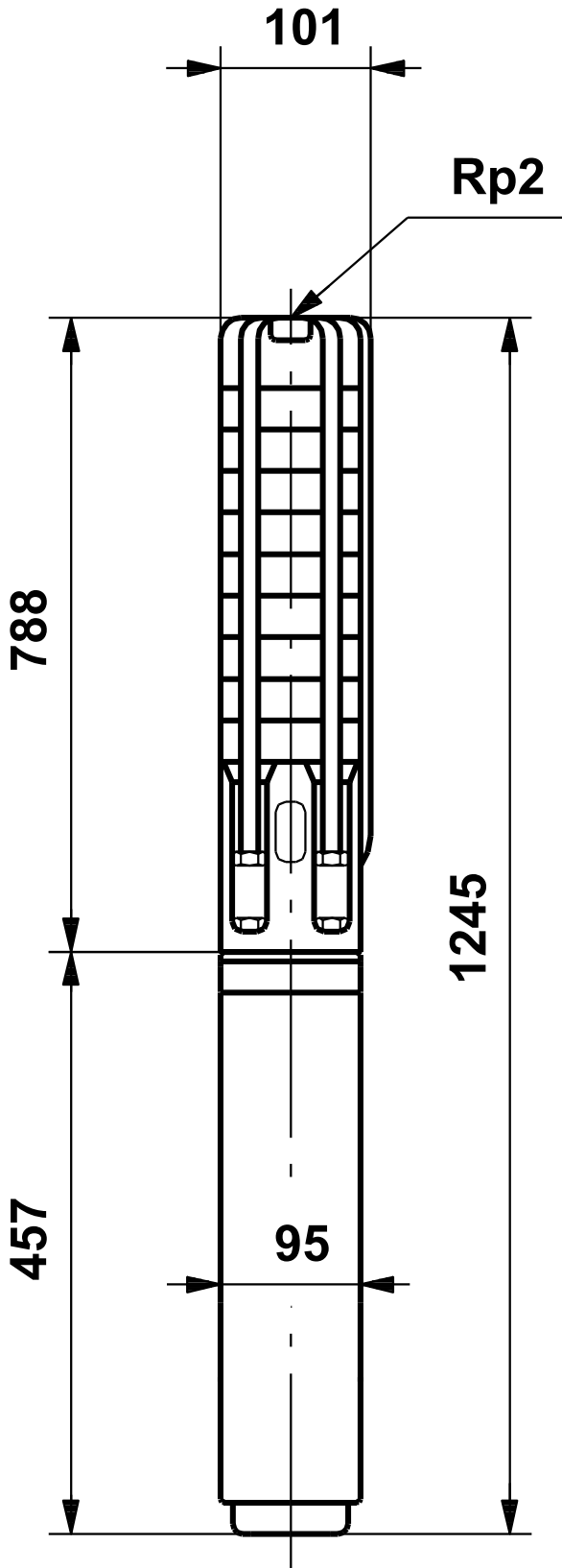
Telefon:

Datum:

22.10.2024

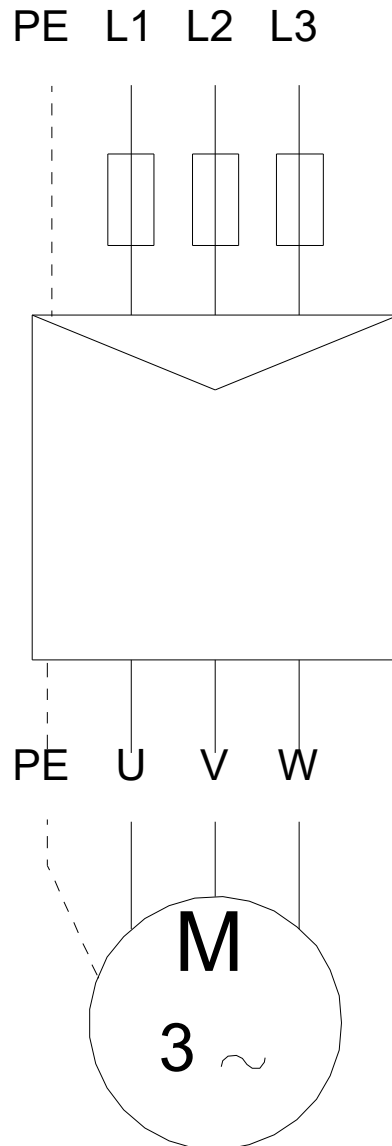
Beschreibung	Daten
Eingebauter Temperaturgeber:	No
Motor - Produktnummer:	7C192907
Windings:	Enameled
Sonstiges:	
Mindesteffizienzindex MEI \geq :	0.70
Nettogewicht:	25.7 kg
Bruttogewicht:	27.4 kg
Versandvol.:	0.021 m ³
Dänische VVS Nr.:	388461311
Herkunftsland:	DK
Zolltarif Nr.:	84137029
Zulassungen:	WEEE

auf Anfr. SP 9-11 NE 50 Hz



Achtung! Soweit nicht anders angegeben, handelt es sich um Millimeterangaben (mm). Die vereinfachte Maßzeichnung zeigt nicht alle

auf Anfr. SP 9-11 NE 50 Hz



Hinweis: Alle Einheiten in [mm] soweit nicht anders bezeichnet.

