

# Vorgabedaten

PROJEKT:	UNIT TAG:	MENGE:
ANSPRECHPARTNER: _____	SERVICELEISTUNG:	DATUM: _____
INGENIEUR/TECHNIKER:	VORGEGEBEN VON:	DATUM:
AUFTRAGNEHMER:	BESTELLNUMMER:	DATUM:

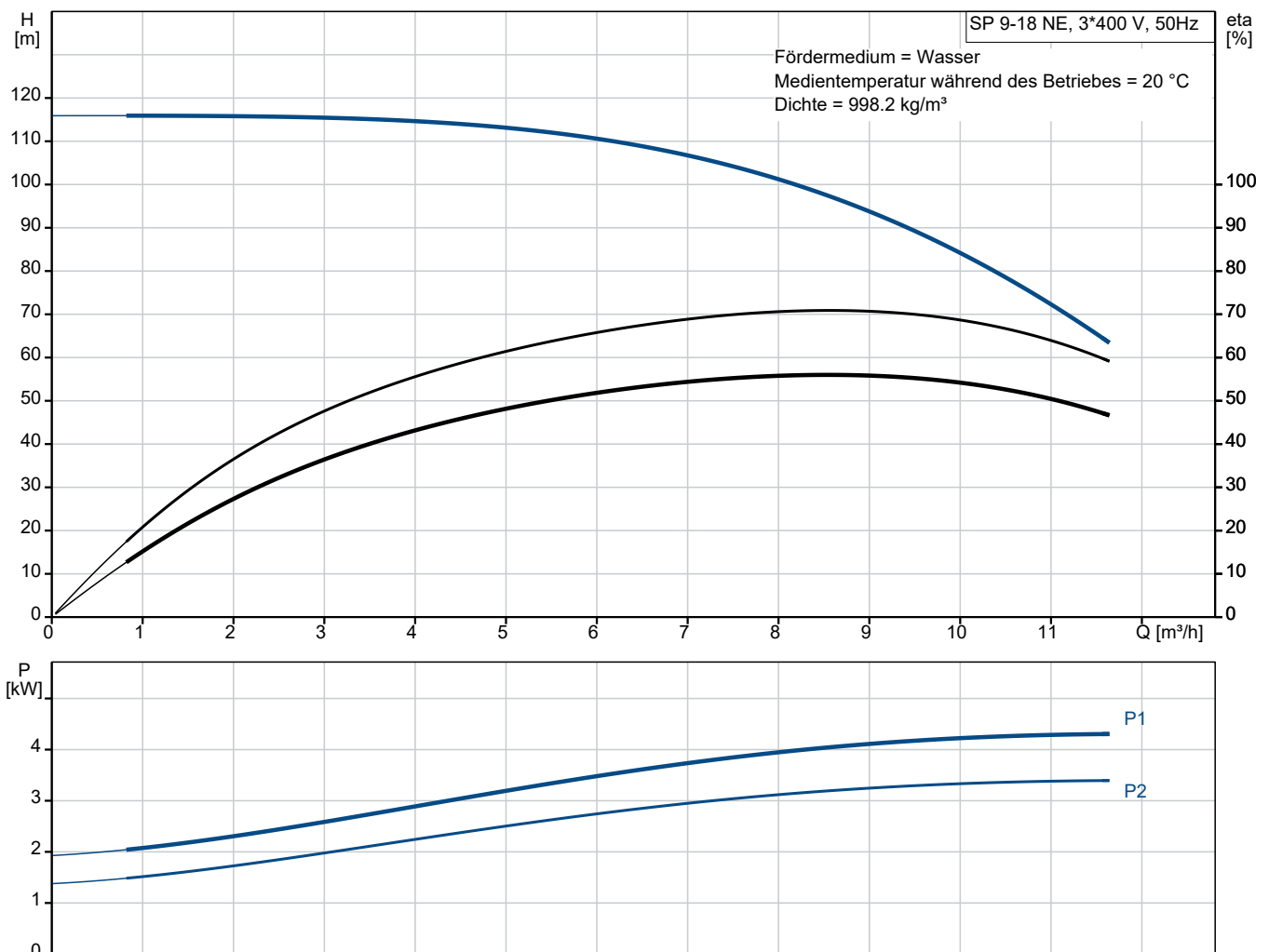


## SP 9-18 NE

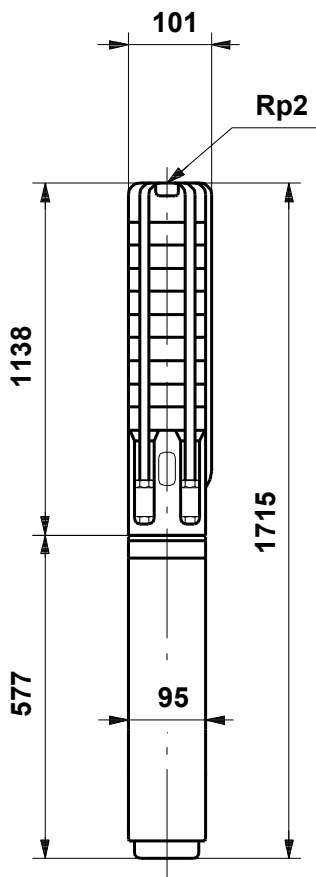
Unterwasserpumpen komplett aus Edelstahl für die Umwelttechnik zur Förderung von kontaminiertem/verunreinigtem Grundwasser. Die Pumpen sind für den Einsatz in 4"- und 6"-Brunnen geeignet.

Hinweis! Abbildung kann vom Produkt abweichen.

Servicebedingungen		Pumpendaten		Motordaten	
Fördermedium:	Wasser	Medientemperaturbereich:	-15 .. 40 °C	Netzfrequenz:	50 Hz
Temperatur:	20 °C	Produktnummer:	auf Anfr.	Schutzart:	IP68
Relative Dichte:	1.000				



# Vorgabedaten



## Werkstoffe:

Laufwerkstoff:	Edelstahl
Laufwerkstoff gemäß ASTM:	AISI 316
Laufwerkstoff:	EN 1.4401

**Anz. Beschreibung**1 **Unterwasserpumpe Typ: SP 9-18 NE**

Hinweis! Abbildung kann vom Produkt abweichen.

Produktnr.: auf Anfr.

Mehrstufige Unterwasserpumpe aus Einbau mit Ansaugspirale.  
Eingebautes Rückschlagventil (nicht bei SP-NE),  
geeignet zur Förderung von reinen, dünnflüssigen und nicht aggressiven Medien ohne feste oder langfaserige Bestandteile.

Geeignet für:

- Rohwasserversorgung
- Grundwasserabsenkung
- Druckerhöhung
- Industrie

Die Pumpe ist ausgestattet mit einem angeflanschten 3-phasigen Nassläufer-Unterwassermotor mit Sandabweiser, flüssigkeitsgeschmierten Gleitlagern und Ausdehnungsmembran.

Hinweis für SP9/14:

Bei einer Austauschinstallation ist aufgrund der neuen Hydraulik/Motor ggf. der Motorschutzschalter (niedrigere Stromaufnahme) und der Druckschalter (niedrigerer Abschaltdruck) zu korrigieren.

Hinweis für alle SP:

Bei Bestellung einer SP mit ab Werk angelängtem Kabel wird eine neue Produktnummer für das Gesamttaggregat erstellt.

Fördermedium:

Fördermedium: Wasser

Medientemperaturbereich: -15 .. 40 °C

Medientemperatur während des Betriebs: 20 °C

Dichte: 998.2 kg/m<sup>3</sup>

Technische Daten:

Pump speed on which pump data are based: 2900 1/min

Nennförderstrom: 9 m<sup>3</sup>/h

Nennförderhöhe: 94.8 m

Zulassungen: CE,EAC,UKCA,SEPRO,MOROCCO

ISO Abnahmekl.: ISO9906:2012 3B

Motor version: T40

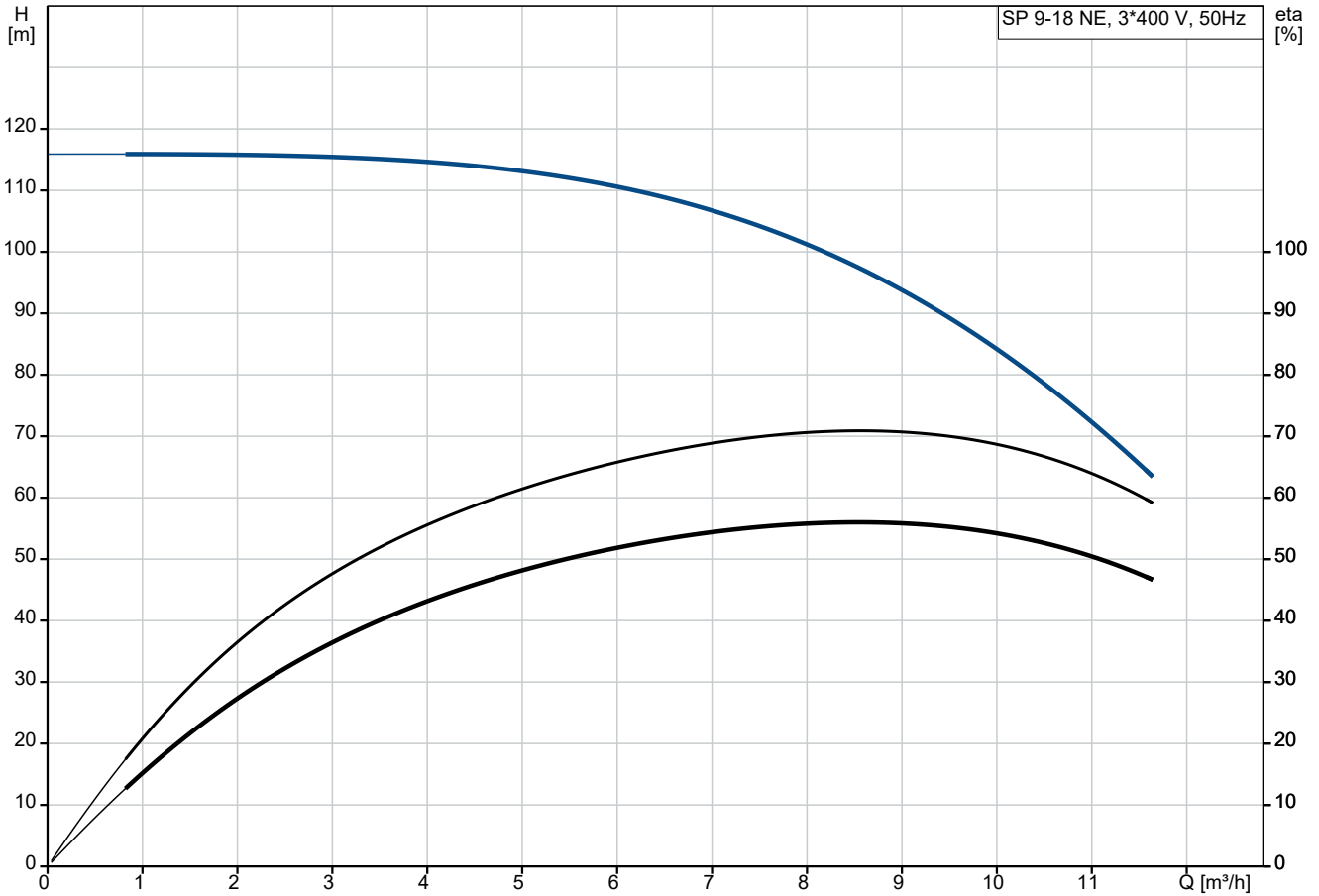
Rückschlagventil: Nein

Werkstoffe:

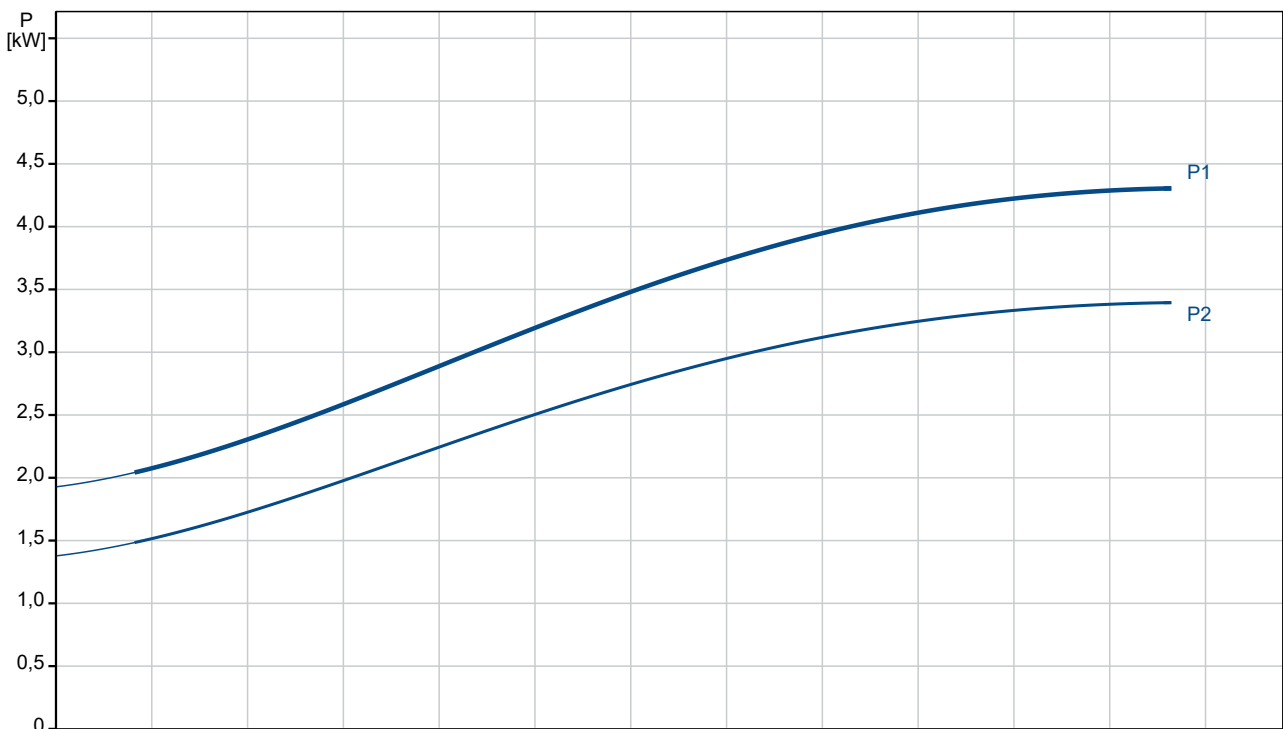
Pumpe: Stainless steel

Anz.	Beschreibung
1	<p>EN 1.4401 AISI 316            Laufradwerkstoff: Edelstahl            Laufrad: EN 1.4401            Laufradwerkstoff gemäß ASTM: AISI 316            Motor: Edelstahl            EN 1.4539            AISI 904L            GLRD: SiC/SiC</p> <p>Installation:            Maximum ambient pressure: 60 bar            Max. Betriebsdruck: 60 bar            Maximum outlet pressure: 11.9 bar            Anschlusstyp: Rp            Anschlussgröße: 2 inch            Motor diameter: 4 inch            Minimum borehole diameter: 105 mm</p> <p>Elektrische Daten:            Motor type: MS4000            Motor flange design: NEMA            Motorbemessungsleistung P2: 4 kW            Leistungsbedarf (P2) der Pumpe: 4 kW            Netzfrequenz: 50 Hz            Bemessungsspannung: 3 x 380-400-415 V            Nennstrom: 9.8-9.6-9.8 A            Anlaufstrom: 440-480-490 %            Cos phi - power factor: 0.85-0.8-0.77            Nenndrehzahl, 50 Hz: 2830-2860-2870 1/min            Einschaltart: Direct-on-line (DOL)            Schutzart (gemäß IEC 34-5): IP68            Isolationsklasse (IEC 85): F            Motorschutz: kein Motorschutz            Thermal protection: External            Eingebauter Temperaturgeber: No            Motor - Produktnummer: 7C192910            Windings: Enameled</p> <p>Sonstiges:            Mindesteffizienzindex MEI ≥: 0.70            Nettogewicht: 34.8 kg            Bruttogewicht: 60 kg            Versandvol.: 0.2 m³            Dänische VVS Nr.: 388461314            Herkunftsland: DK            Zolltarif Nr.: 84137029            Zulassungen: WEEE</p>

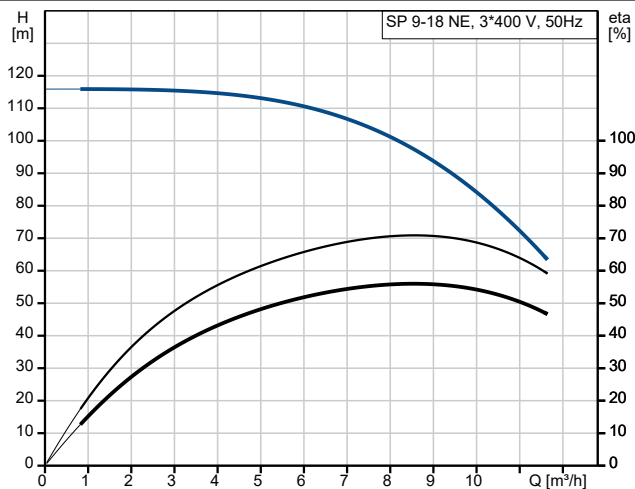
## auf Anfr. SP 9-18 NE 50 Hz



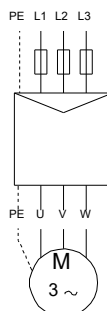
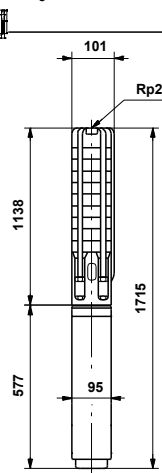
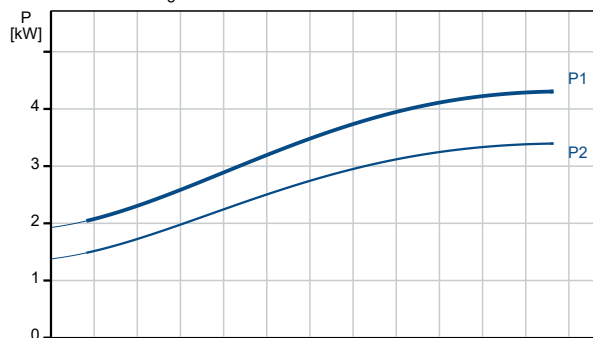
Fördermedium = Wasser  
 Medientemperatur während des Betriebes = 20 °C  
 Dichte = 998.2 kg/m³



Beschreibung	Daten
<b>Allgemeine Informationen:</b>	
Produktbezeichnung:	SP 9-18 NE
Produktnummer:	auf Anfr.
EAN-Nummer:	auf Anfr.
<b>Technische Daten:</b>	
Pump speed on which pump data are based:	2900 1/min
Nennförderstrom:	9 m <sup>3</sup> /h
Nennförderhöhe:	94.8 m
Stufen:	18
Anzahl Laufräder mit reduziertem Durchmesser:	NONE
Zulassungen:	CE, EAC, UKCA, SEPRO, MOR OCCO
ISO Abnahmekl.:	ISO9906:2012 3B
Code Model:	B
Motor version:	T40
Rückschlagventil:	Nein
<b>Werkstoffe:</b>	
Pumpe:	Stainless steel
Pumpe:	EN 1.4401
Pumpe:	AISI 316
Laufradwerkstoff:	Edelstahl
Laufrad:	EN 1.4401
Laufradwerkstoff gemäß ASTM:	AISI 316
Motor:	Edelstahl
Motor:	EN 1.4539
Motor:	AISI 904L
GLRD:	SiC/SiC
<b>Installation:</b>	
Maximum ambient pressure:	60 bar
Max. Betriebsdruck:	60 bar
Maximum outlet pressure:	11.9 bar
Anschlusstyp:	Rp
Anschlussgröße:	2 inch
Motor diameter:	4 inch
Minimum borehole diameter:	105 mm
<b>Fördermedium:</b>	
Fördermedium:	Wasser
Medientemperaturbereich:	-15 .. 40 °C
Medientemperatur während des Betriebs:	20 °C
Dichte:	998.2 kg/m <sup>3</sup>
<b>Elektrische Daten:</b>	
Motor type:	MS4000
Motor flange design:	NEMA
Motorbemessungsleistung P2:	4 kW
Leistungsbedarf (P2) der Pumpe:	4 kW
Netzfrequenz:	50 Hz
Bemessungsspannung:	3 x 380-400-415 V
Nennstrom:	9.8-9.6-9.8 A
Anlaufstrom:	440-480-490 %
Cos phi - power factor:	0.85-0.8-0.77
Nennzahl, 50 Hz:	2830-2860-2870 1/min
Einschaltart:	Direct-on-line (DOL)
Schutzart (gemäß IEC 34-5):	IP68
Isolationsklasse (IEC 85):	F
Motorschutz:	kein Motorschutz
Thermal protection:	External



Fördermedium = Wasser  
 Medientemperatur während des Betriebes = 20 °C  
 Dichte = 998.2 kg/m<sup>3</sup>





Name des Unternehmens:

Angelegt von:

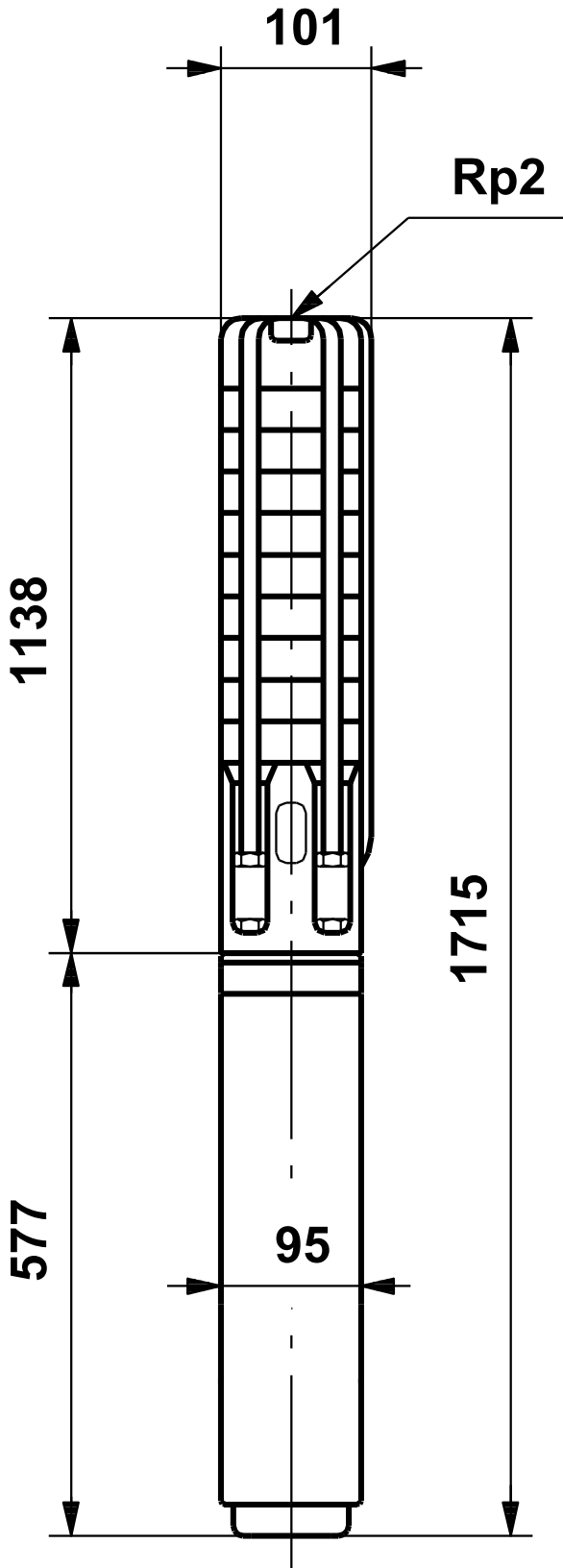
Telefon:

Datum:

28.10.2024

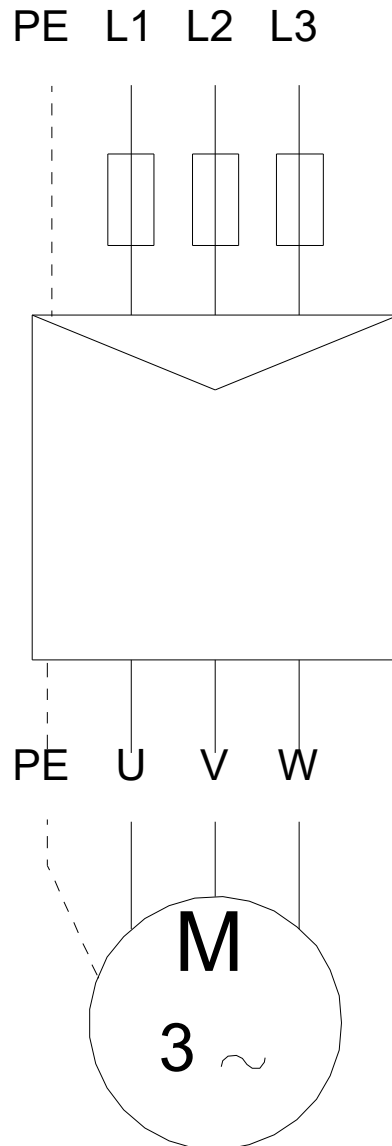
Beschreibung	Daten
Eingebauter Temperaturgeber:	No
Motor - Produktnummer:	7C192910
Windings:	Enameled
<b>Sonstiges:</b>	
Mindesteffizienzindex MEI $\geq$ :	0.70
Nettogewicht:	34.8 kg
Bruttogewicht:	60 kg
Versandvol.:	0.2 m <sup>3</sup>
Dänische VVS Nr.:	388461314
Herkunftsland:	DK
Zolltarif Nr.:	84137029
Zulassungen:	WEEE

auf Anfr. SP 9-18 NE 50 Hz



Achtung! Soweit nicht anders angegeben, handelt es sich um Millimeterangaben (mm). Die vereinfachte Maßzeichnung zeigt nicht alle

auf Anfr. SP 9-18 NE 50 Hz



Hinweis: Alle Einheiten in [mm] soweit nicht anders bezeichnet.

