

# Vorgabedaten

PROJEKT:	UNIT TAG:	MENGE:
ANSPRECHPARTNER: _____	SERVICELEISTUNG:	DATUM: _____
INGENIEUR/TECHNIKER:	VORGEGEBEN VON:	DATUM:
AUFTRAGNEHMER:	BESTELLNUMMER:	DATUM:

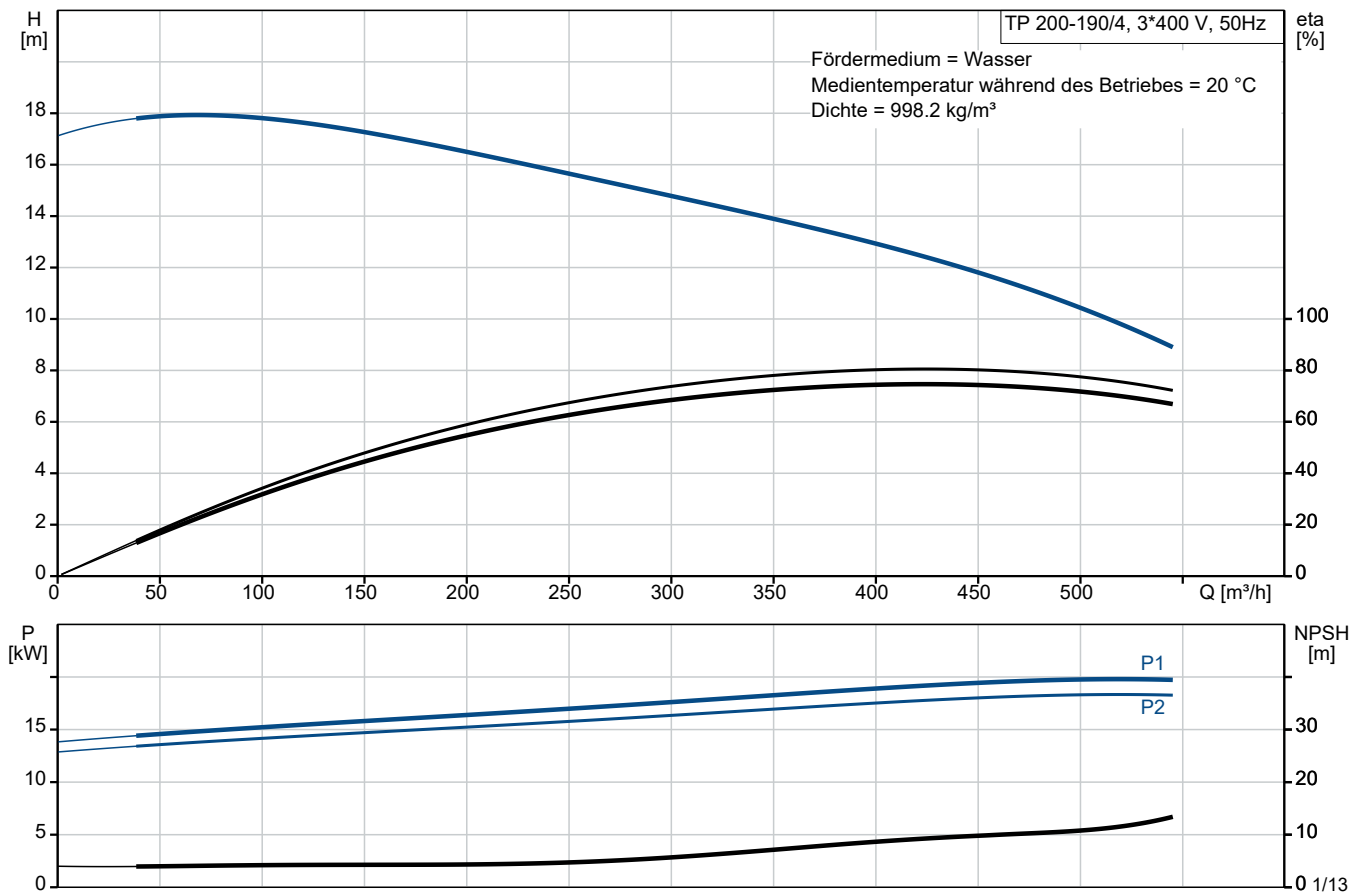


## TP 200-190/4 A3-F-O-DAQF-PW3

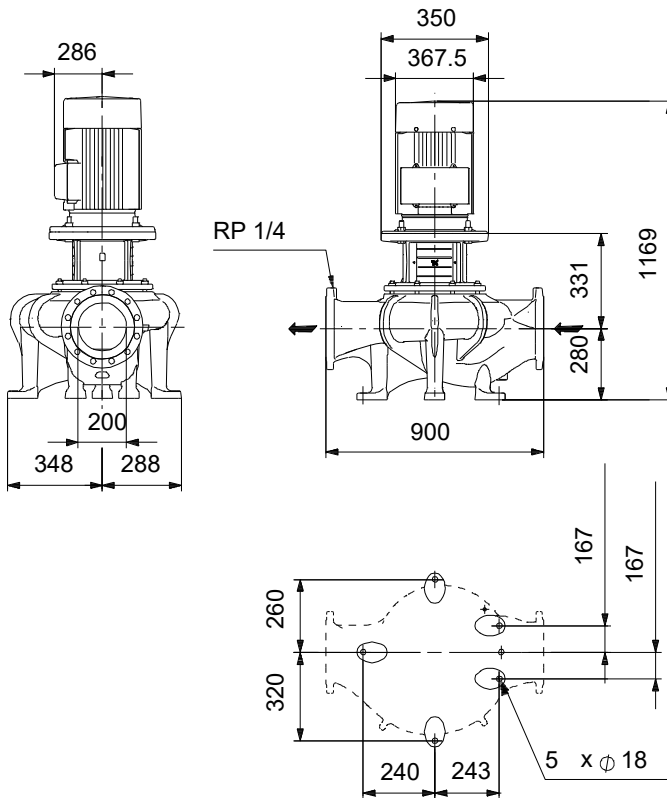
### Einstufige Inlinepumpen

Hinweis! Abbildung kann vom Produkt abweichen.

Servicebedingungen	Pumpendaten	Motordaten
Fördermedium: Wasser	Max. Druck bei vorgegebener Temperatur: 25 bar / 140 °C	Bemessungsspannung: 380-420D/660-725Y V
Temperatur: 20 °C	Medientemperaturbereich: 0 .. 140 °C	Netzfrequenz: 50 Hz
Relative Dichte: 1.000	Maximale Umgebungstemperatur: 55 °C	Schutzart: IP55
	Code GLRD: DAQF	Wärmeklasse: F
	Produktnummer: auf Anfr.	Motorschutz: PTC
		Bauart des Motors: SIEMENS
		Eta 1/1: 92.6 %



# Vorgabedaten



## Werkstoffe:

Pumpengehäuse:	Kugelgraphit
Pumpengehäuse:	ASTM Grade 60-40-18
Laufwerkstoff:	Grauguss
Laufwerkstoff gemäß ASTM:	ASTM class 30
Laufwerkstoff:	EN-GJL-200
Code Material:	O

## Ausschreibungstext



Hinweis! Abbildung kann vom Produkt abweichen.

Produktnr.: auf Anfr.

### **Einstufige Trockenläuferpumpe in Inlinebauweise mit IE3 Hocheffizienz-Motor (nach IEC 60034-30)**

#### **Wellenabdichtung:**

- Entlastete O-Ringdichtung mit Feder auf der luftbeauschlagten Seite, Dichtflächen aus synthetischer Kohle/Siliziumkarbid, Nebendichtungen aus Fluoraz

#### **Anschlüsse:**

- Rohrleitung: PN 25 gemäß EN 1092-2 und ISO 7005-2.

#### **Motor:**

- Ungeregelter Asynchronmotor, luftgekühlt

#### **Technische Daten:**

- Nennvolumenstrom: 419 m<sup>3</sup>/h
- Nennförderhöhe: 12 m
- Maximale Förderhöhe: 190 dm
  - Tatsächlicher Förderstrom der
  - Tatsächliche Förderhöhe der
- Kennlinientoleranz: ISO9906
- Medientemperaturbereich: 0 .. 140 °C

#### **Werkstoffe:**

- Pumpengehäuse: Kugelgraphit  
EN-GJS-400-18-LT  
ASTM Grade 60-40-18
- Laufrad: Grauguss  
EN-GJL-200  
ASTM class 30

#### **Installation:**

- Max. Umgebungstemperatur: 55 °C
- Max. Betriebsdruck: 25 bar
- Anschluss: DIN
- Nenndruck (bar): PN 25

## Elektrische Daten:

- IE-Wirkungsgradklasse: IE3
- Netzfrequenz: 50 Hz
- Nennspannung: 380-420D/660-725Y V
- Nennstrom: 35/20.5 A
  - Anlaufstrom 720 %
- Leistungsfaktor Cos phi: 0.82
- Wirkungsgrad: IE3 92,6%
- Schutzart (IEC 34-5): IP55
- Isolationsklasse (IEC 85): F
  - Isolierte Motorlager: ja/nein
- ErP-Status: EuP extern/integriert
- Mindesteffizienzindex: MEI  $\geq$   
MEI  $\geq$
- Fabrikat der Planung: Grundfos
- Typ der Planung: TP 200-190/4

**Anz. Beschreibung**

1 TP 200-190/4 A3-F-O-DAQF-PW3



Hinweis! Abbildung kann vom Produkt abweichen.

Produktnr.: auf Anfr.

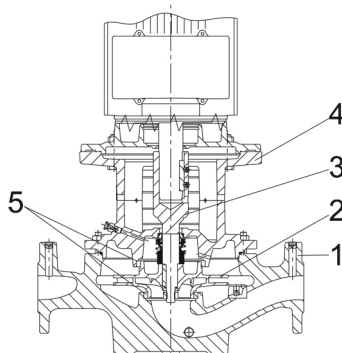
Einstufige Spiralpumpe mit gegenüberliegenden Saug- und Druckstutzen in Inlinebauweise. Der Saug- und Druckstutzen haben den gleichen Durchmesser. Die Pumpen sind nach dem Top-Pull-Out-Prinzip konstruiert, d. h. der Pumpenkopf (Motor, Kopfstück und Laufrad) kann zur Instandhaltung oder Wartung einfach abgenommen werden, während das Pumpengehäuse in der Verrohrung verbleibt.

Die Pumpe ist mit einer entlasteten O-Ring-Dichtung ausgerüstet. Die Gleitringdichtung entspricht EN 12756. Rohrleitungsanschluss über DIN-Flansche PN 25 gemäß EN 1092-2 und ISO 7005-2.

Die Pumpe ist mit einem lüftergekühlten Asynchronmotor ausgerüstet.

Der minimale Effizienzindex (MEI) des Produkts ist größer oder gleich 0,70. Dies wird gemäß der Verordnung (EU) der Kommission als Richtwert für die beste erhältliche Wasserpumpe angesehen (1. Januar 2013).

**Pumpe**



- 1: Pumpengehäuse
- 2: Laufrad
- 3: Flanschswelle
- 4: Kopfstück/Motorlaterne
- 5: Spaltringe

Das Pumpengehäuse ist mit einem austauschbaren Spaltring aus Messing ausgerüstet, der dafür sorgt, dass möglichst wenig Flüssigkeit von der Druckseite zur Zulaufseite des Laufrads strömt.

Das Laufrad ist mit Hilfe einer Mutter auf der Welle befestigt.

Die Pumpe ist mit einer entlasteten O-Ring-Dichtung ausgerüstet.

Dank der entlasteten Bauweise kann dieser Gleitringdichtungstyp für Hochdruckanwendungen eingesetzt werden.

Da die Feder auf der luftbeaufschlagten Seite angeordnet ist, ist dieser Dichtungstyp bestens für die Förderung von hochviskosen, verschmutzten Medien geeignet, die auch langfaserige Bestandteile enthalten können.

Die Dichtung verfügt zudem über eine drehsteife Drehmomentübertragung.

Dichtflächen:

- Werkstoff des rotierenden Dichtungsring: Kohlegraphit, metallimprägniert
- Werkstoff des Gegenrings: Siliziumkarbid (SiC)

Wegen der guten Schmiereigenschaften von Kohlegraphit kann eine Gleitringdichtung mit dieser Werkstoffpaarung auch eingesetzt werden, wenn schlechte Schmierbedingungen herrschen, wie z.

B.

**Anz. Beschreibung**

1 bei der Förderung von heißem Wasser.  
 Unter diesen Bedingungen kann jedoch mit einem Verschleiß an der Oberfläche aus Kohlegraphit gerechnet werden, wodurch sich die Lebensdauer der Dichtung verkürzt.  
 Diese Werkstoffpaarung wird nicht für Flüssigkeiten empfohlen, die Partikel enthalten, da dies zu einem erhöhten Verschleiß der SiC-Dichtungsfläche führen kann.  
 Werkstoff der Nebendichtung: FXM (Fluorkautschuk)  
 FXM ist besonders für extrem hohe Temperaturen und Drücke geeignet. FXM verfügt über eine hohe chemische Beständigkeit.  
 Die Schmierung und Kühlung der Gleitringdichtung erfolgen durch eine Umwälzung der Flüssigkeit über den Entlüftungskanal.  
 Die Flansche haben Gewindebohrungen für die Montage von Manometern.  
 Die Motorlaterne verbindet das Pumpengehäuse mit dem Motor und ist mit einer manuellen Entlüftungsschraube ausgerüstet, über die das Pumpengehäuse und die Dichtungskammer entlüftet werden können. Zur Abdichtung der Motorlaterne gegenüber dem Pumpengehäuse wird ein O-Ring verwendet.  
 In der Mitte der Motorlaterne ist der Kupplungsschutz angeordnet, der als Berührungsschutz für die Kupplung und die Welle dient. Die Pumpenwelle wird mit einer Passfeder und Gewindestiften direkt mit der Motorwelle verbunden.

**Motor**

Vollständig gekapselter, lüftergekühlter Motor mit Hauptabmessungen nach geltender IEC- und DIN-Norm. Elektrischer Toleranzbereich nach EN 60034.  
 Der Motor hat einen Flansch mit Durchgangsbohrungen (FF) für die Montage auf der Pumpe.  
 Die Motorbauform entspricht der IEC 60034-7: IM B 5, IM V 1 (Code I) / IM 3001, IM 3011 (Code II).  
 Der Motorwirkungsgrad entspricht der Energieeffizienzklasse IE3 gemäß IEC 60034-30-1.  
 Der Motor verfügt über Thermistoren (Kaltleiter) in den Wicklungen gemäß DIN 44081/DIN 44082. Der Motorschutz spricht bei einem langsamen und schnellen Temperaturanstieg an (z. B. ständige Überlastung und Blockieren).  
 Die Thermostalter sind so an einen externen Steuerkreis anzuschließen, dass das Zurücksetzen ohne Probleme möglich ist. Die Motoren sind in Übereinstimmung mit den geltenden Vorschriften an einen Motorschutzschalter anzuschließen.  
 Der Motor kann zur Anpassung der Förderleistung an den Betriebspunkt an einen Frequenzumrichter angeschlossen werden. Grundfos CUE-Frequenzumrichter sind als Zubehör lieferbar. Weitere Informationen finden Sie im Grundfos Product Center.

**Weitere Produktinformationen**

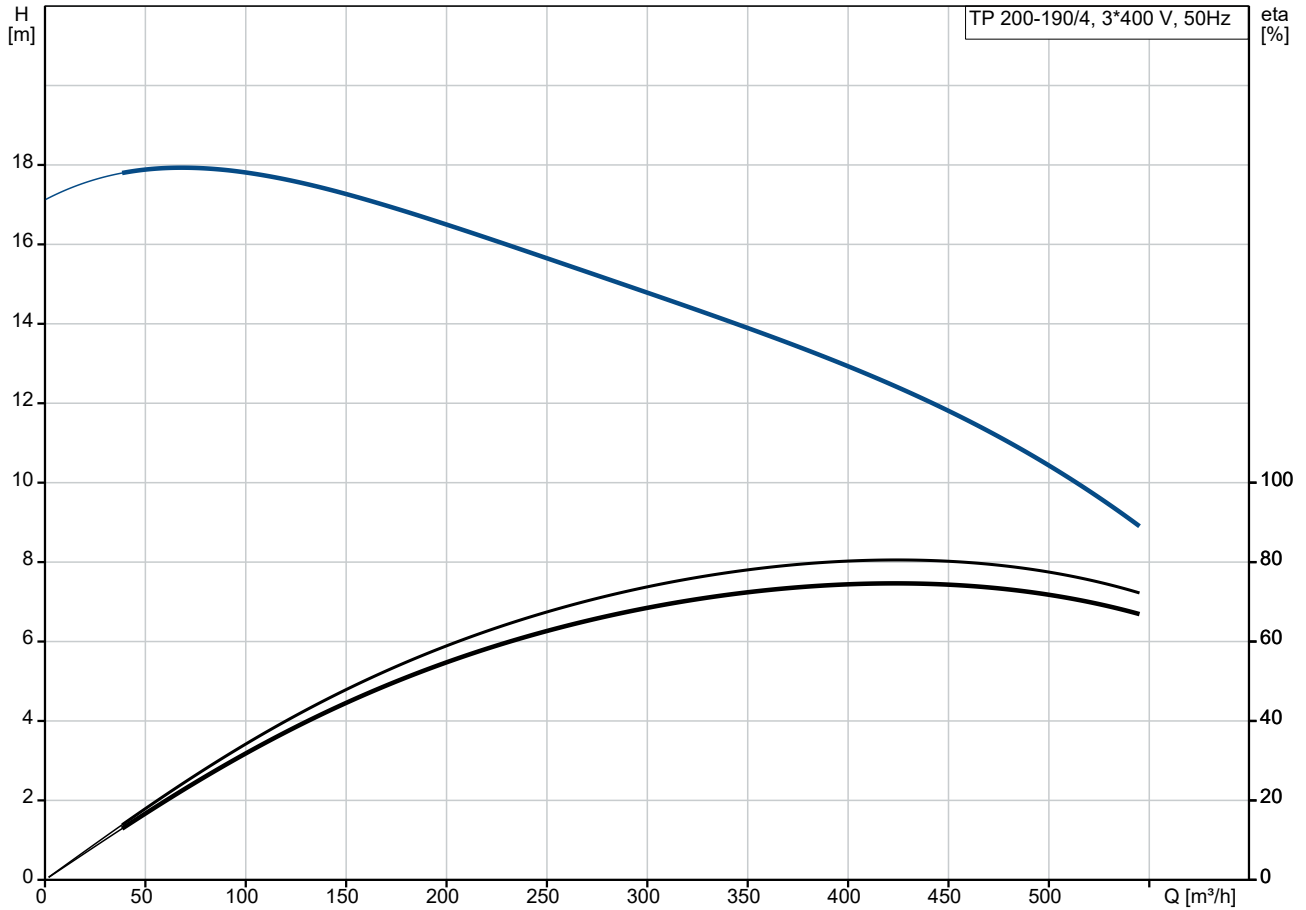
**Technische Daten**

Art der Steuerung:  
 Frequency converter: ohne  
 Fördermedium:  
 Fördermedium: Wasser  
 Medientemperaturbereich: 0 .. 140 °C  
 Medientemperatur während des Betriebs: 20 °C  
 Dichte: 998.2 kg/m³  
 Technische Daten:  
 Pumpendrehzahl, auf der die Pumpendaten beruhen: 1470 1/min  
 Nennförderstrom: 419 m³/h  
 Nennförderhöhe: 12 m  
 Tatsächlicher Laufraddurchmesser: 236 mm  
 GLRD Code: DAQF  
 ISO Abnahmekl.: ISO9906:2012 3B  
 Werkstoffe:  
 Pumpengehäuse: Kugelgraphit  
 Pumpenmantel: EN-GJS-400-18-LT

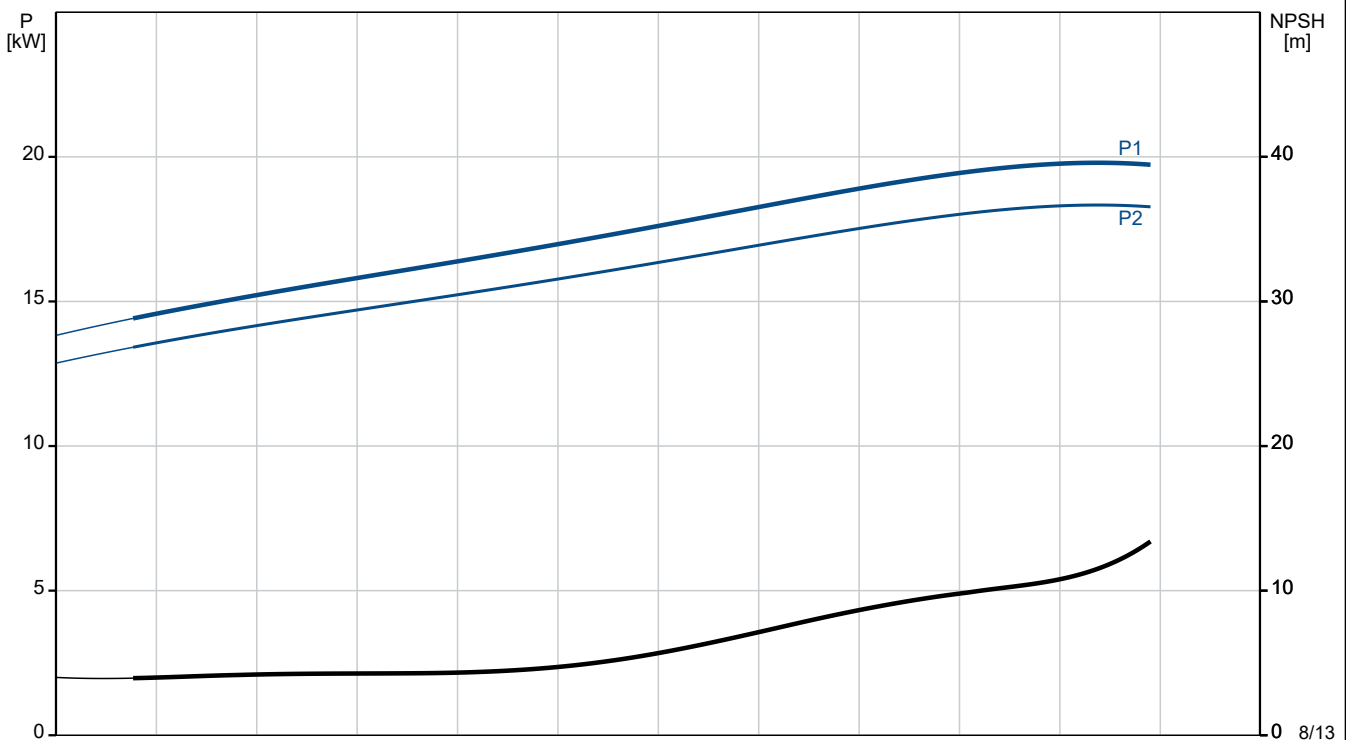
**Anz. Beschreibung**

1	<p>Pumpengehäuse: ASTM Grade 60-40-18</p> <p>Laufradwerkstoff: Grauguss</p> <p>Laufrad: EN-GJL-200</p> <p>Laufradwerkstoff gemäß ASTM: ASTM class 30</p> <p>Installation:</p> <p>Umgebungstemperatur: -20 .. 55 °C</p> <p>Max. Betriebsdruck: 25 bar</p> <p>Max. Druck bei vorgegebener Temperatur: 25 bar / 140 °C</p> <p>Anschlusstyp: DIN</p> <p>Anschlussgröße: DN 200</p> <p>Nenndruckstufe: PN 25</p> <p>Einbaulänge: 900 mm</p> <p>Grösse Motorflansch: FF300</p> <p>Elektrische Daten:</p> <p>Bauart des Motors: SIEMENS</p> <p>Motorbemessungsleistung P2: 18.5 kW</p> <p>Netzfrequenz: 50 Hz</p> <p>Bemessungsspannung: 3 x 380-420D/660-725Y V</p> <p>Bemessungsstrom: 35/20.5 A</p> <p>Anlaufstrom: 720 %</p> <p>Leistungsfaktor Cos phi: 0.82</p> <p>Nenn-Drehzahl: 1470 1/min</p> <p>Wirkungsgrad: IE3 92,6%</p> <p>IE-Wirkungsgradklasse: IE3</p> <p>Motorwirkungsgrad bei Vollast: 92.6 %</p> <p>Motorwirkungsgrad bei 3/4-Last: 93.1 %</p> <p>Motorwirkungsgrad bei halber Last: 92.9 %</p> <p>Motorpole: 4</p> <p>Schutzart (gemäß IEC 34-5): IP55</p> <p>Wärmeklasse (IEC 85): F</p> <p>Motor - Produktnummer: 99032117</p> <p>Sonstiges:</p> <p>Mindesteffizienzindex MEI ≥: 0.70</p> <p>Nettogewicht: 441 kg</p> <p>Bruttogewicht: 480 kg</p> <p>Versandvol.: 1.15 m<sup>3</sup></p> <p>Dänische VVS Nr.: 371749190</p> <p>Herkunftsland: HU</p> <p>Zolltarif Nr.: 84137051</p>
---	--

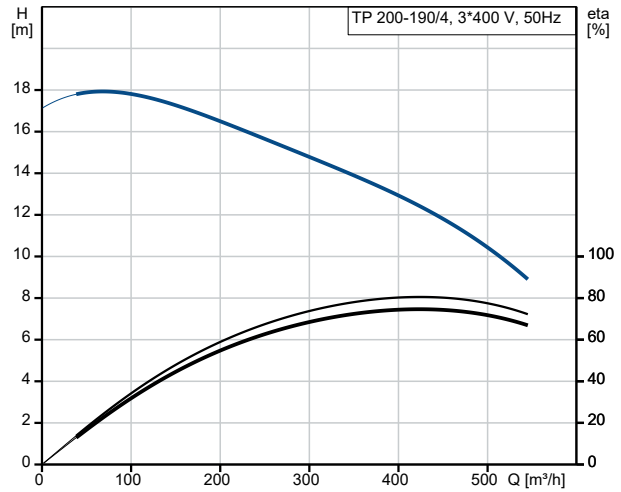
## auf Anfr. TP 200-190/4 A3-F-O-DAQF-PW3 50 Hz



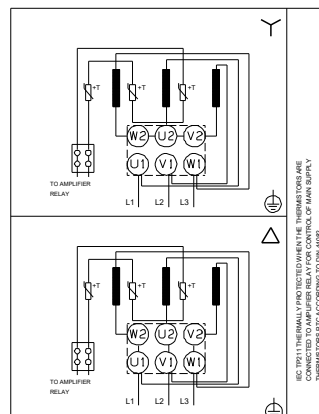
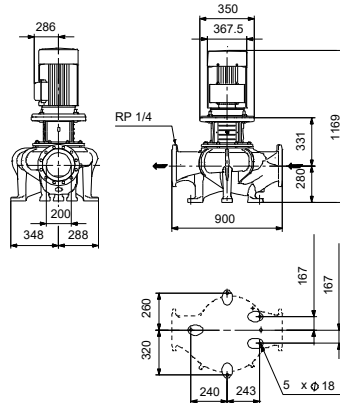
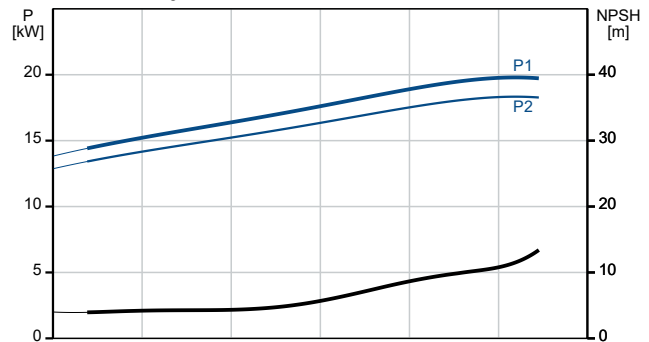
Fördermedium = Wasser  
 Medientemperatur während des Betriebes = 20 °C  
 Dichte = 998.2 kg/m³



Beschreibung	Daten
<b>Allgemeine Informationen:</b>	
Produktbezeichnung:	TP 200-190/4 A3-F-O-DAQF-PW3
Produktnummer:	auf Anfr.
EAN-Nummer:	auf Anfr.
<b>Technische Daten:</b>	
Pumpendrehzahl, auf der die Pumpendaten beruhen:	1470 1/min
Nennförderstrom:	419 m³/h
Nennförderhöhe:	12 m
Maximale Förderhöhe:	190 dm
Tatsächlicher Laufraddurchmesser:	236 mm
GLRD Code:	DAQF
ISO Abnahmekl.:	ISO9906:2012 3B
Code Ausführung:	A3
<b>Werkstoffe:</b>	
Pumpengehäuse:	Kugelgraphit
Pumpenmantel:	EN-GJS-400-18-LT
Pumpengehäuse:	ASTM Grade 60-40-18
Laufwerkstoff:	Grauguss
Laufwerkstoff:	EN-GJL-200
Laufwerkstoff gemäß ASTM:	ASTM class 30
Code Material:	O
<b>Installation:</b>	
Umgebungstemperatur:	-20 .. 55 °C
Max. Betriebsdruck:	25 bar
Max. Druck bei vorgegebener Temperatur:	25 bar / 140 °C
Anschlussstyp:	DIN
Anschlussgröße:	DN 200
Nenndruckstufe:	PN 25
Einbaulänge:	900 mm
Grösse Motorflansch:	FF300
Code Anchl. Art:	F
<b>Fördermedium:</b>	
Fördermedium:	Wasser
Medientemperaturbereich:	0 .. 140 °C
Medientemperatur während des Betriebs:	20 °C
Dichte:	998.2 kg/m³
<b>Elektrische Daten:</b>	
Bauart des Motors:	SIEMENS
Motorbemessungsleistung P2:	18.5 kW
Netzfrequenz:	50 Hz
Bemessungsspannung:	3 x 380-420D/660-725Y V
Bemessungsstrom:	35/20.5 A
Anlaufstrom:	720 %
Leistungsfaktor Cos phi:	0.82
Nenn-Drehzahl:	1470 1/min
Wirkungsgrad:	IE3 92,6%
IE-Wirkungsgradklasse:	IE3
Motorwirkungsgrad bei Vollast:	92.6 %
Motorwirkungsgrad bei 3/4-Last:	93.1 %
Motorwirkungsgrad bei halber Last:	92.9 %
Motorpole:	4
Schutzart (gemäß IEC 34-5):	IP55
Wärmeklasse (IEC 85):	F
eingebauter Motorschutz:	PTC
Motor - Produktnummer:	99032117



Fördermedium = Wasser  
Medientemperatur während des Betriebes = 20 °C  
Dichte = 998.2 kg/m³





Name des Unternehmens:

Angelegt von:

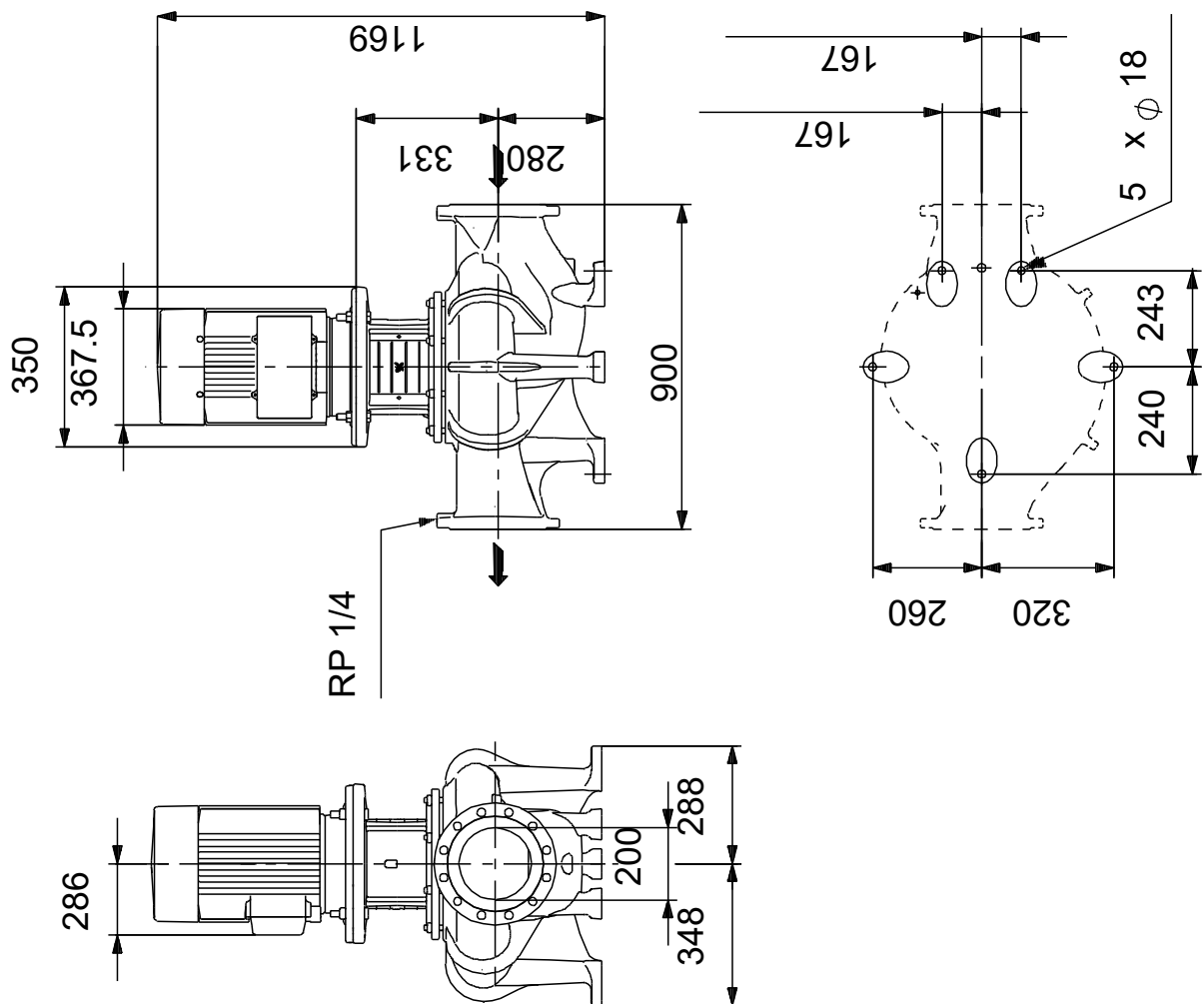
Telefon:

Datum:

04.11.2024

Beschreibung	Daten
<b>Art der Steuerung:</b>	
Frequenzumrichter:	ohne
<b>Sonstiges:</b>	
Mindesteffizienzindex MEI $\geq$ :	0.70
Nettogewicht:	441 kg
Bruttogewicht:	480 kg
Versandvol.:	1.15 m <sup>3</sup>
Dänische VVS Nr.:	371749190
Herkunftsland:	HU
Zolltarif Nr.:	84137051

**auf Anfr. TP 200-190/4 A3-F-O-DAQF-PW3 50 Hz**



## auf Anfr. TP 200-190/4 A3-F-O-DAQF-PW3 50 Hz



IEC TP211 THERMALLY PROTECTED WHEN THE THERMISTORS ARE  
CONNECTED TO AMPLIFIER RELAY FOR CONTROL OF MAIN SUPPLY  
THERMISTORS PTC ACCORDING TO DIN 44082

