

Vorgabedaten

PROJEKT:	UNIT TAG:	MENGE:
ANSPRECHPARTNER: _____	SERVICELEISTUNG:	DATUM: _____
INGENIEUR/TECHNIKER:	VORGEGEBEN VON:	DATUM:
AUFTRAGNEHMER:	BESTELLNUMMER:	DATUM:

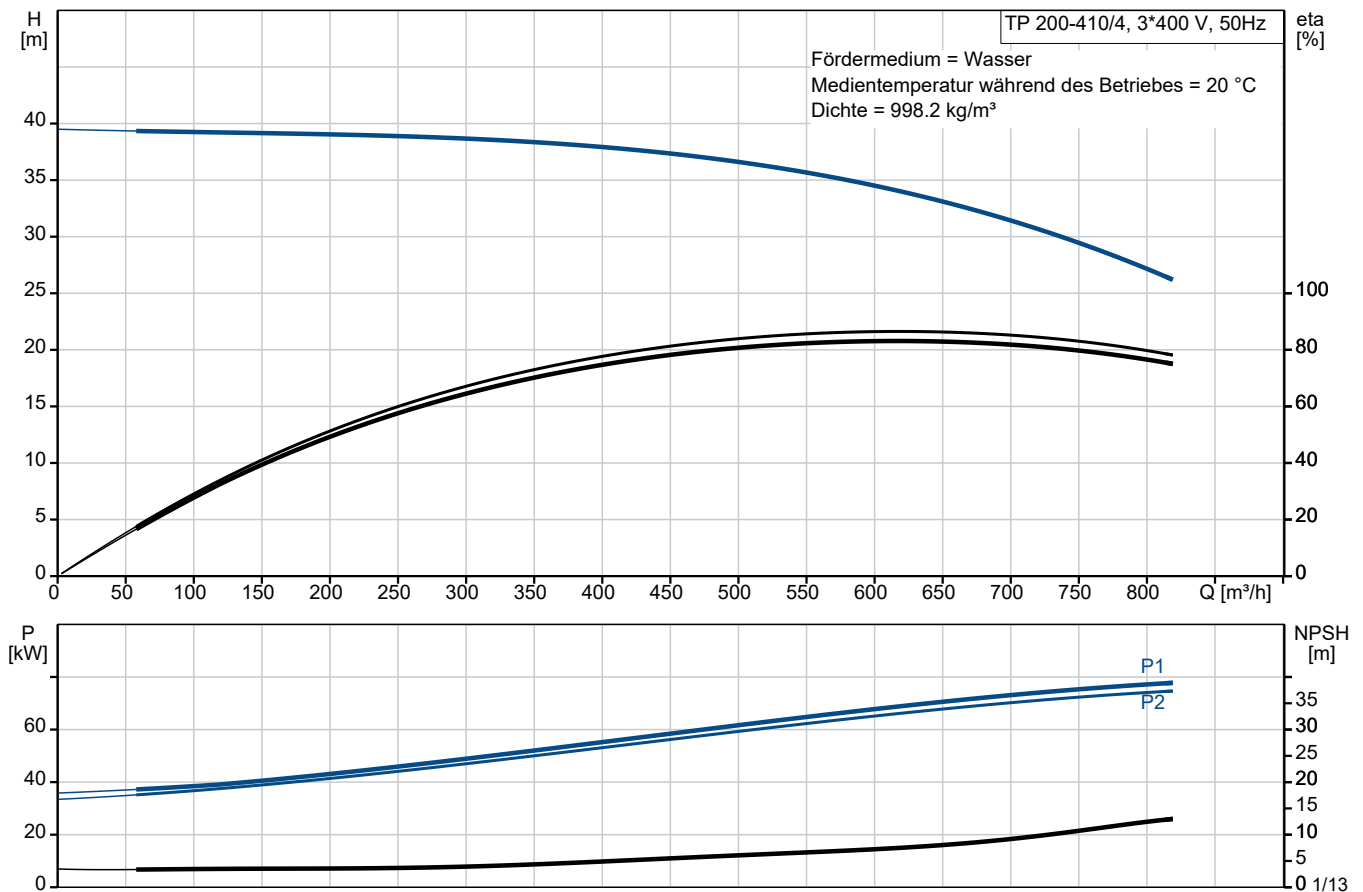


TP 200-410/4 A3-F-O-DAQF-VW3

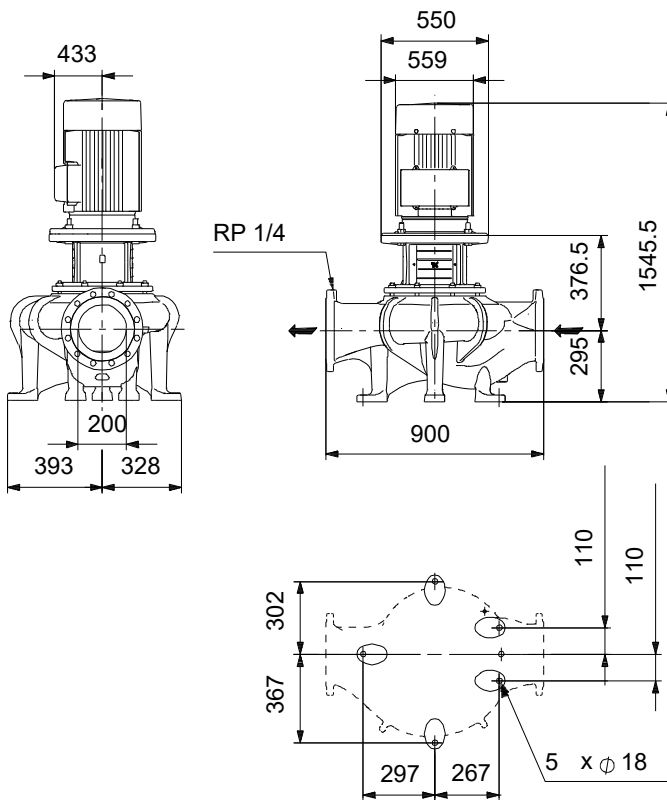
Einstufige Inlinepumpen

Hinweis! Abbildung kann vom Produkt abweichen.

Servicebedingungen	Pumpendaten	Motordaten
Fördermedium: Wasser	Max. Druck bei vorgegebener Temperatur: 25 bar / 140 °C	Bemessungsspannung: 380-420D/660-725Y V
Temperatur: 20 °C	Medientemperaturbereich: 0 .. 140 °C	Netzfrequenz: 50 Hz
Relative Dichte: 1.000	Maximale Umgebungstemperatur: 55 °C	Schutzart: IP55
	Code GLRD: DAQF	Wärmeklasse: F
	Produktnummer: auf Anfr.	Motorschutz: PTC
		Bauart des Motors: SIEMENS
		Eta 1/1: 96 %



Vorgabedaten



Werkstoffe:

Pumpengehäuse:	Kugelgraphit
Pumpengehäuse:	ASTM Grade 60-40-18
Laufwerkstoff:	Grauguss
Laufwerkstoff gemäß ASTM:	ASTM class 30
Laufwerkstoff:	EN-GJL-200
Code Material:	O

Ausschreibungstext



Hinweis! Abbildung kann vom Produkt abweichen.

Produktnr.: auf Anfr.

Einstufige Trockenläuferpumpe in Inlinebauweise mit IE4 Hocheffizienz-Motor (nach IEC 60034-30)

Wellenabdichtung:

- Entlastete O-Ringdichtung mit Feder auf der luftbeauschlagten Seite, Dichtflächen aus synthetischer Kohle/Siliziumkarbid, Nebendichtungen aus Fluoraz

Anschlüsse:

- Rohrleitung: PN 25 gemäß EN 1092-2 und ISO 7005-2.

Motor:

- Ungeregelter Asynchronmotor, luftgekühlt

Technische Daten:

- Nennvolumenstrom: 630 m³/h
- Nennförderhöhe: 33.7 m
- Maximale Förderhöhe: 410 dm
 - Tatsächlicher Förderstrom der
 - Tatsächliche Förderhöhe der
- Kennlinientoleranz: ISO9906
- Medientemperaturbereich: 0 .. 140 °C

Werkstoffe:

- Pumpengehäuse: Kugelgraphit
EN-GJS-400-18-LT
ASTM Grade 60-40-18
- Laufrad: Grauguss
EN-GJL-200
ASTM class 30

Installation:

- Max. Umgebungstemperatur: 55 °C
- Max. Betriebsdruck: 25 bar
- Anschluss: DIN
- Nenndruck (bar): PN 25

Elektrische Daten:

- IE-Wirkungsgradklasse: IE4
- Netzfrequenz: 50 Hz
- Nennspannung: 380-420D/660-725Y V
- Nennstrom: 130 A
 - Anlaufstrom 850 %
- Leistungsfaktor Cos phi: 0.87
- Wirkungsgrad: IE4 96%
- Schutzart (IEC 34-5): IP55
- Isolationsklasse (IEC 85): F
 - Isolierte Motorlager: ja/nein
- ErP-Status: EuP extern/integriert
- Mindesteffizienzindex: MEI \geq
MEI \geq
- Fabrikat der Planung: Grundfos
- Typ der Planung: TP 200-410/4

Anz. Beschreibung

1 TP 200-410/4 A3-F-O-DAQF-VW3



Hinweis! Abbildung kann vom Produkt abweichen.

Produktnr.: auf Anfr.

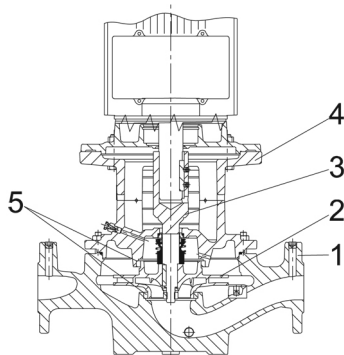
Einstufige Spiralpumpe mit gegenüberliegenden Saug- und Druckstutzen in Inlinebauweise. Der Saug- und Druckstutzen haben den gleichen Durchmesser. Die Pumpen sind nach dem Top-Pull-Out-Prinzip konstruiert, d. h. der Pumpenkopf (Motor, Kopfstück und Laufrad) kann zur Instandhaltung oder Wartung einfach abgenommen werden, während das Pumpengehäuse in der Verrohrung verbleibt.

Die Pumpe ist mit einer entlasteten O-Ring-Dichtung ausgerüstet. Die Gleitringdichtung entspricht EN 12756. Rohrleitungsanschluss über DIN-Flansche PN 25 gemäß EN 1092-2 und ISO 7005-2.

Die Pumpe ist mit einem lüftergekühlten Asynchronmotor ausgerüstet.

Der minimale Effizienzindex (MEI) des Produkts ist größer oder gleich 0,70. Dies wird gemäß der Verordnung (EU) der Kommission als Richtwert für die beste erhältliche Wasserpumpe angesehen (1. Januar 2013).

Pumpe



1: Pumpengehäuse

2: Laufrad

3: Flanschswelle

4: Kopfstück/Motorlaterne

5: Spaltringe

Das Pumpengehäuse ist mit einem austauschbaren Spaltring aus Messing ausgerüstet, der dafür sorgt, dass möglichst wenig Flüssigkeit von der Druckseite zur Zulaufseite des Laufrads strömt.

Das Laufrad ist mit Hilfe einer Mutter auf der Welle befestigt.

Die Pumpe ist mit einer entlasteten O-Ring-Dichtung ausgerüstet.

Dank der entlasteten Bauweise kann dieser Gleitringdichtungstyp für Hochdruckanwendungen eingesetzt werden.

Da die Feder auf der luftbeaufschlagten Seite angeordnet ist, ist dieser Dichtungstyp bestens für die Förderung von hochviskosen, verschmutzten Medien geeignet, die auch langfaserige Bestandteile enthalten können.

Die Dichtung verfügt zudem über eine drehsteife Drehmomentübertragung.

Dichtflächen:

- Werkstoff des rotierenden Dichtungsring: Kohlegraphit, metallimprägniert
- Werkstoff des Gegenrings: Siliziumkarbid (SiC)

Wegen der guten Schmiereigenschaften von Kohlegraphit kann eine Gleitringdichtung mit dieser Werkstoffpaarung auch eingesetzt werden, wenn schlechte Schmierbedingungen herrschen, wie z.

B.

Anz. Beschreibung

1 bei der Förderung von heißem Wasser.
 Unter diesen Bedingungen kann jedoch mit einem Verschleiß an der Oberfläche aus Kohlegraphit gerechnet werden, wodurch sich die Lebensdauer der Dichtung verkürzt.
 Diese Werkstoffpaarung wird nicht für Flüssigkeiten empfohlen, die Partikel enthalten, da dies zu einem erhöhten Verschleiß der SiC-Dichtungsfläche führen kann.
 Werkstoff der Nebendichtung: FXM (Fluorkautschuk)
 FXM ist besonders für extrem hohe Temperaturen und Drücke geeignet. FXM verfügt über eine hohe chemische Beständigkeit.
 Die Schmierung und Kühlung der Gleitringdichtung erfolgen durch eine Umwälzung der Flüssigkeit über den Entlüftungskanal.
 Die Flansche haben Gewindebohrungen für die Montage von Manometern.
 Die Motorlaterne verbindet das Pumpengehäuse mit dem Motor und ist mit einer manuellen Entlüftungsschraube ausgerüstet, über die das Pumpengehäuse und die Dichtungskammer entlüftet werden können. Zur Abdichtung der Motorlaterne gegenüber dem Pumpengehäuse wird ein O-Ring verwendet.
 In der Mitte der Motorlaterne ist der Kupplungsschutz angeordnet, der als Berührungsschutz für die Kupplung und die Welle dient. Die Pumpenwelle wird mit einer Passfeder und Gewindestiften direkt mit der Motorwelle verbunden.

Motor

Vollständig gekapselter, lüftergekühlter Motor mit Hauptabmessungen nach geltender IEC- und DIN-Norm. Elektrischer Toleranzbereich nach EN 60034.
 Der Motor hat einen Flansch mit Durchgangsbohrungen (FF) für die Montage auf der Pumpe.
 Die Motorbauform entspricht der IEC 60034-7: IM B 5, IM V 1 (Code I) / IM 3001, IM 3011 (Code II).
 Der Motorwirkungsgrad entspricht der Energieeffizienzklasse IE4 gemäß IEC 60034-30-1.
 Der Motor verfügt über Thermistoren (Kaltleiter) in den Wicklungen gemäß DIN 44081/DIN 44082. Der Motorschutz spricht bei einem langsamen und schnellen Temperaturanstieg an (z. B. ständige Überlastung und Blockieren).
 Die Thermoschalter sind so an einen externen Steuerkreis anzuschließen, dass das Zurücksetzen ohne Probleme möglich ist. Die Motoren sind in Übereinstimmung mit den geltenden Vorschriften an einen Motorschutzschalter anzuschließen.
 Mit einem drehzahlgeregelten Antrieb kann die Pumpenleistung an jeden Betriebspunkt angepasst werden. Wenn der Motor an einen Frequenzumrichter angeschlossen werden soll, muss die Pumpe mit einem elektrisch isolierten Motorlager bestellt werden.

Weitere Produktinformationen

Technische Daten

Art der Steuerung:
 Frequency converter: ohne
 Fördermedium:
 Fördermedium: Wasser
 Medientemperaturbereich: 0 .. 140 °C
 Medientemperatur während des Betriebs: 20 °C
 Dichte: 998.2 kg/m³
 Technische Daten:
 Pumpendrehzahl, auf der die Pumpendaten beruhen: 1480 1/min
 Nennförderstrom: 630 m³/h
 Nennförderhöhe: 33.7 m
 Tatsächlicher Laufraddurchmesser: 338 mm
 GLRD Code: DAQF
 ISO Abnahmekl.: ISO9906:2012 3B
 Werkstoffe:
 Pumpengehäuse: Kugelgraphit
 Pumpenmantel: EN-GJS-400-18-LT

Anz.	Beschreibung
1	<p>Pumpengehäuse: ASTM Grade 60-40-18 Laufradwerkstoff: Grauguss Laufrad: EN-GJL-200 Laufradwerkstoff gemäß ASTM: ASTM class 30</p> <p>Installation: Umgebungstemperatur: -20 .. 55 °C Max. Betriebsdruck: 25 bar Max. Druck bei vorgegebener Temperatur: 25 bar / 140 °C Anschlusstyp: DIN Anschlussgröße: DN 200 Nenndruckstufe: PN 25 Einbaulänge: 900 mm Grösse Motorflansch: FF500</p> <p>Elektrische Daten: Bauart des Motors: SIEMENS Motorbemessungsleistung P2: 75 kW Netzfrequenz: 50 Hz Bemessungsspannung: 3 x 380-420D/660-725Y V Bemessungsstrom: 130 A Anlaufstrom: 850 % Leistungsfaktor Cos phi: 0.87 Nenn-Drehzahl: 1490 1/min Wirkungsgrad: IE4 96% IE-Wirkungsgradklasse: IE4 Motorwirkungsgrad bei Vollast: 96 % Motorwirkungsgrad bei 3/4-Last: 96.2 % Motorwirkungsgrad bei halber Last: 96 % Motorpole: 4 Schutzart (gemäß IEC 34-5): IP55 Wärmeklasse (IEC 85): F Motor - Produktnummer: 92910061</p> <p>Sonstiges: Mindesteffizienzindex MEI ≥: 0.70 Nettogewicht: 966 kg Bruttogewicht: 1010 kg Versandvol.: 1.9 m³ Dänische VVS Nr.: 371749410 Herkunftsland: HU Zolltarif Nr.: 84137051</p>



Name des Unternehmens:

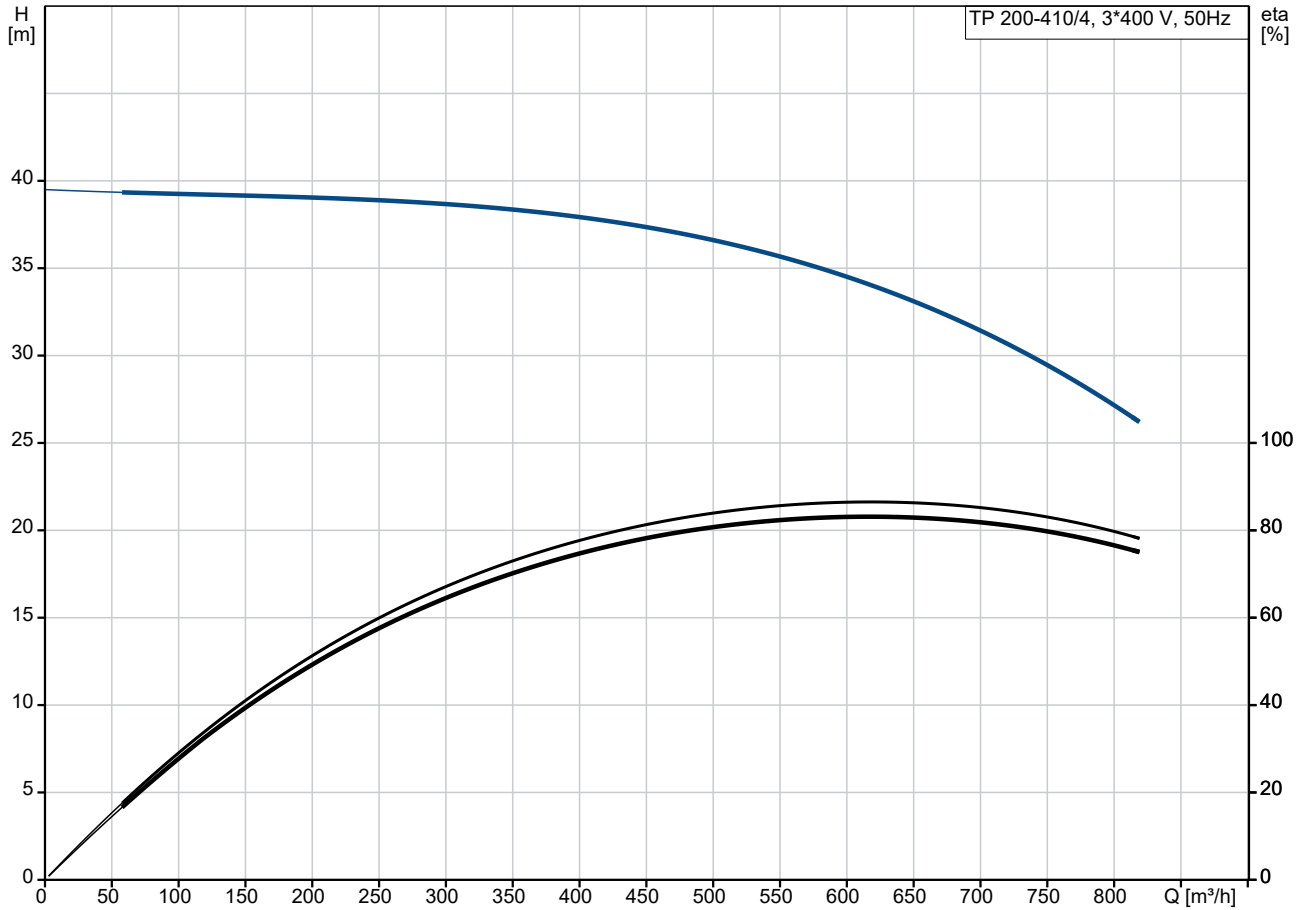
Angelegt von:

Telefon:

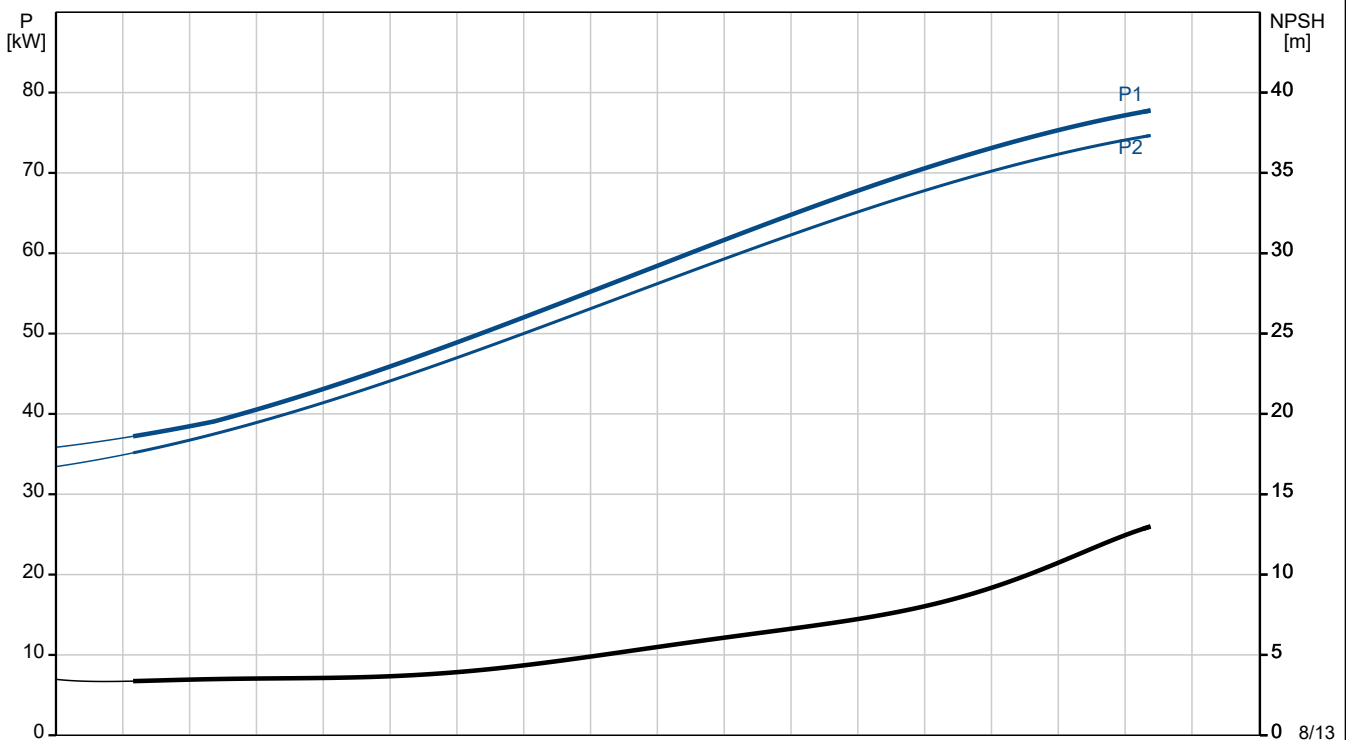
Datum:

04.11.2024

auf Anfr. TP 200-410/4 A3-F-O-DAQF-VW3 50 Hz



Fördermedium = Wasser
Medientemperatur während des Betriebes = 20 °C
Dichte = 998.2 kg/m³



Beschreibung	Daten
--------------	-------

Allgemeine Informationen:

Produktbezeichnung: TP 200-410/4
A3-F-O-DAQF-VW3

Produktnummer: auf Anfr.

EAN-Nummer: auf Anfr.

Technische Daten:

Pumpendrehzahl, auf der die Pumpendaten beruhen: 1480 1/min

Nennförderstrom: 630 m³/h

Nennförderhöhe: 33.7 m

Maximale Förderhöhe: 410 dm

Tatsächlicher Laufraddurchmesser: 338 mm

GLRD Code: DAQF

ISO Abnahmekl.: ISO9906:2012 3B

Code Ausführung: A3

Werkstoffe:

Pumpengehäuse: Kugelgraphit

Pumpenmantel: EN-GJS-400-18-LT

Pumpengehäuse: ASTM Grade 60-40-18

Laufwerkstoff: Grauguss

Laufwerkstoff: EN-GJL-200

Laufwerkstoff gemäß ASTM: ASTM class 30

Code Material: O

Installation:

Umgebungstemperatur: -20 .. 55 °C

Max. Betriebsdruck: 25 bar

Max. Druck bei vorgegebener Temperatur: 25 bar / 140 °C

Anschlussstyp: DIN

Anschlussgröße: DN 200

Nenndruckstufe: PN 25

Einbaulänge: 900 mm

Grösse Motorflansch: FF500

Code Anchl. Art: F

Fördermedium:

Fördermedium: Wasser

Medientemperaturbereich: 0 .. 140 °C

Medientemperatur während des Betriebs: 20 °C

Dichte: 998.2 kg/m³

Elektrische Daten:

Bauart des Motors: SIEMENS

Motorbemessungsleistung P2: 75 kW

Netzfrequenz: 50 Hz

Bemessungsspannung: 3 x 380-420D/660-725Y V

Bemessungsstrom: 130 A

Anlaufstrom: 850 %

Leistungsfaktor Cos phi: 0.87

Nenn-Drehzahl: 1490 1/min

Wirkungsgrad: IE4 96%

IE-Wirkungsgradklasse: IE4

Motorwirkungsgrad bei Vollast: 96 %

Motorwirkungsgrad bei 3/4-Last: 96.2 %

Motorwirkungsgrad bei halber Last: 96 %

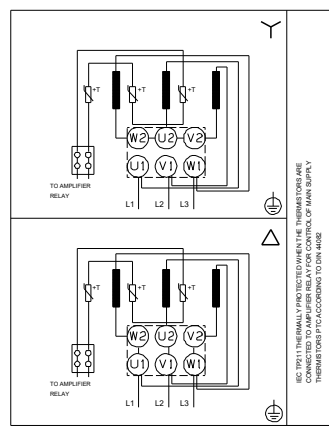
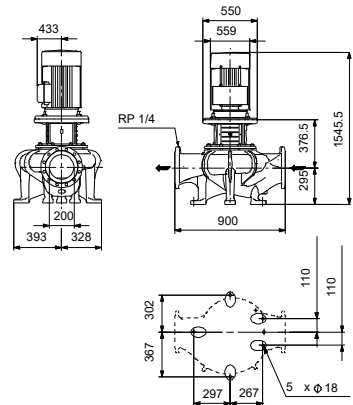
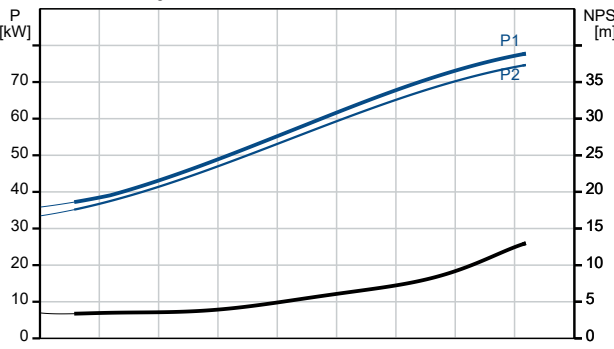
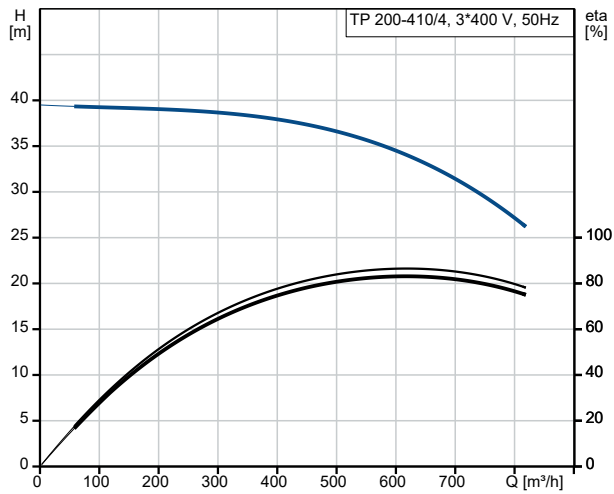
Motorpole: 4

Schutzart (gemäß IEC 34-5): IP55

Wärmeklasse (IEC 85): F

eingebauter Motorschutz: PTC

Motor - Produktnummer: 92910061





Name des Unternehmens:

Angelegt von:

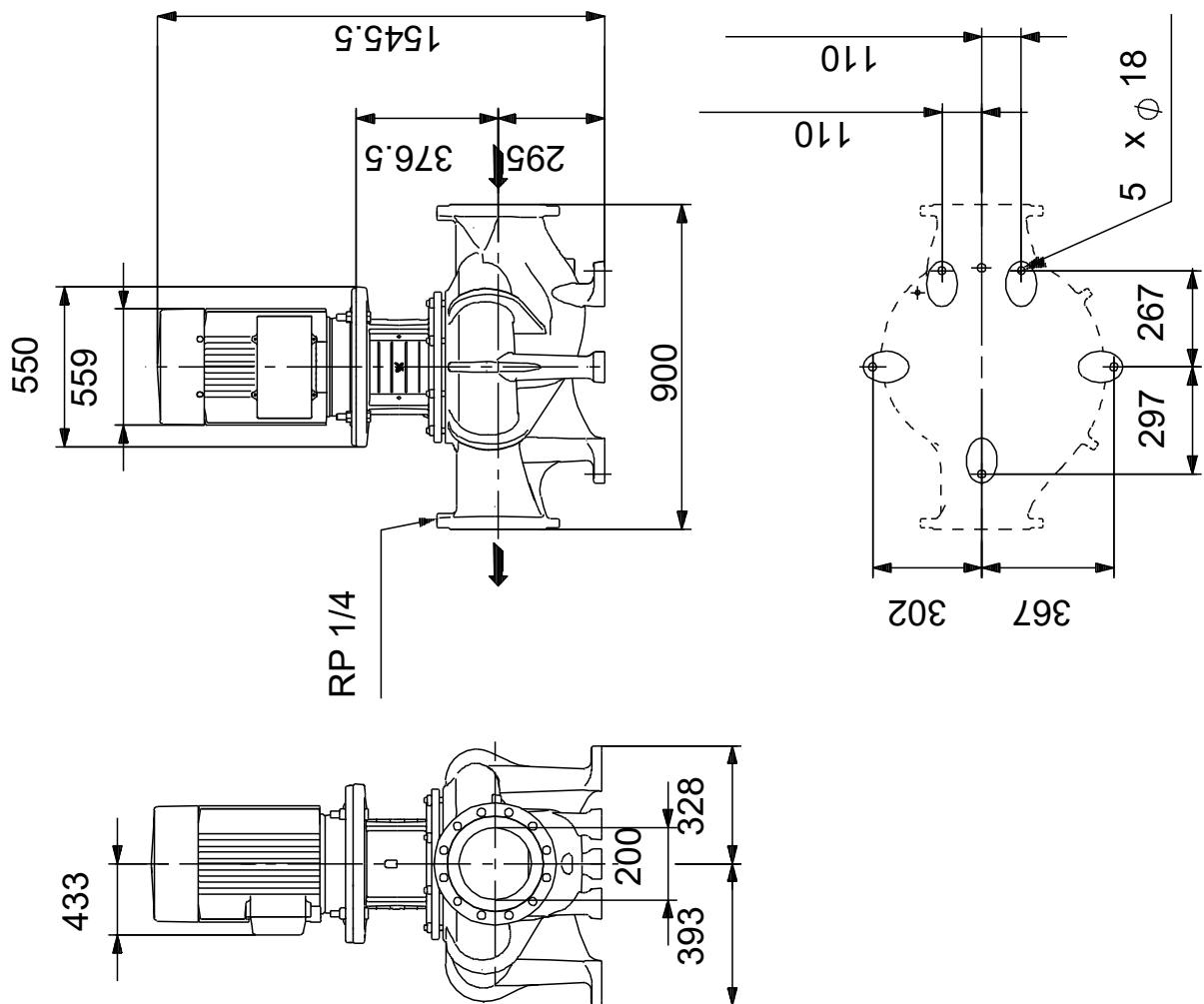
Telefon:

Datum:

04.11.2024

Beschreibung	Daten
Art der Steuerung:	
Frequenzumrichter:	ohne
Sonstiges:	
Mindesteffizienzindex MEI \geq :	0.70
Nettogewicht:	966 kg
Bruttogewicht:	1010 kg
Versandvol.:	1.9 m ³
Dänische VVS Nr.:	371749410
Herkunftsland:	HU
Zolltarif Nr.:	84137051

auf Anfr. TP 200-410/4 A3-F-O-DAQF-VW3 50 Hz



auf Anfr. TP 200-410/4 A3-F-O-DAQF-VW3 50 Hz



