

# Vorgabedaten

PROJEKT:	UNIT TAG:	MENGE:
ANSPRECHPARTNER: _____	SERVICELEISTUNG:	DATUM: _____
INGENIEUR/TECHNIKER:	VORGEGEBEN VON:	DATUM:
AUFTRAGNEHMER:	BESTELLNUMMER:	DATUM:

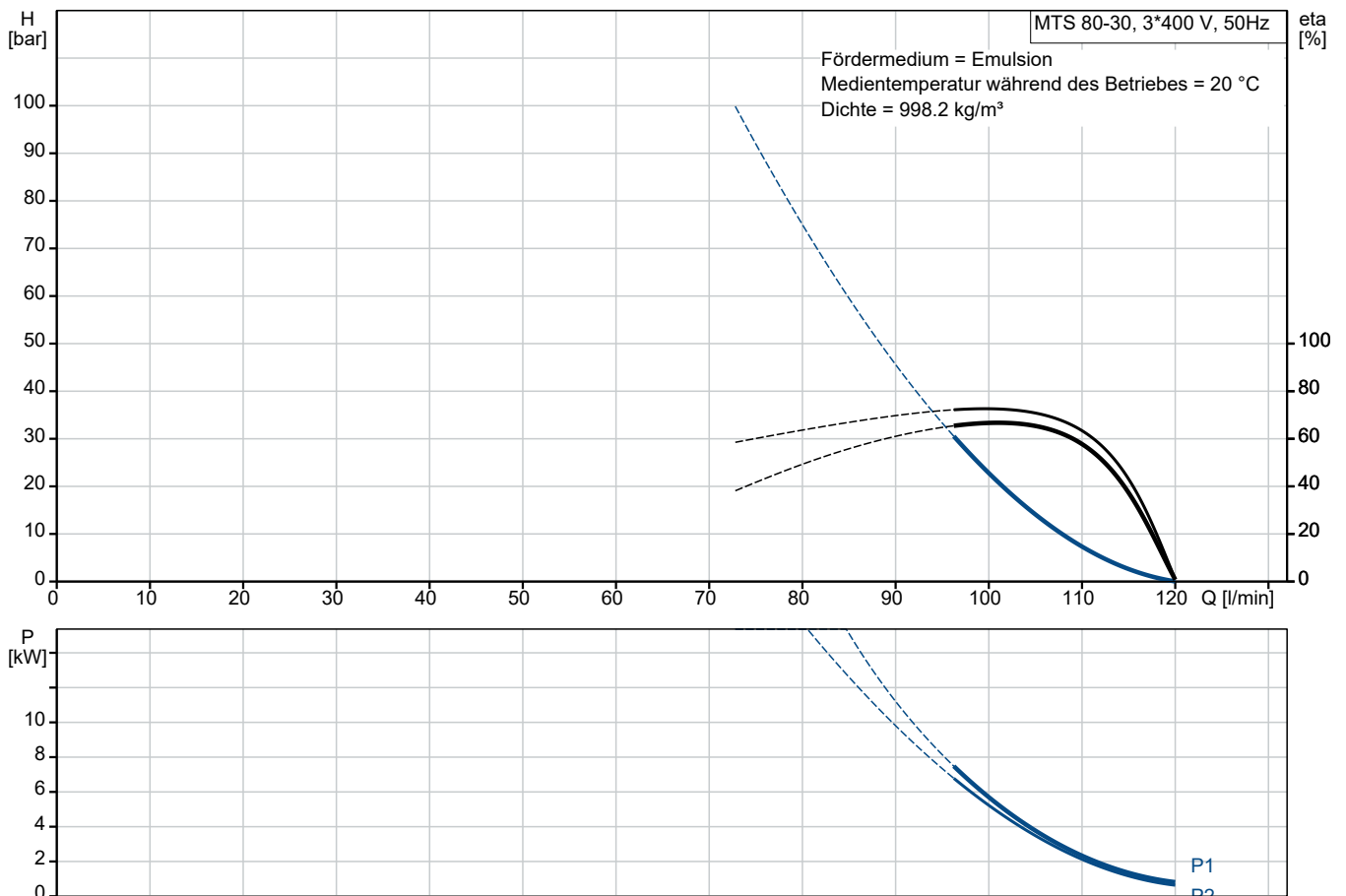


## MTS 80-30 R36 DQ-T

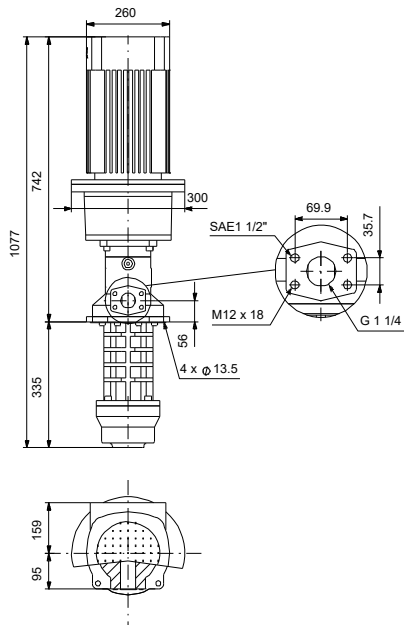
Schraubenspindelpumpen für Kühlschmiermittel

Hinweis! Abbildung kann vom Produkt abweichen.


Servicebedingungen		Pumpendaten		Motordaten	
Fördermedium:	Emulsion	Max. Betriebsdruck:	30 bar	Motorbemessungsleistung P2:	7.5 kW
Temperatur:	20 °C	Maximale Umgebungstemperatur:	60 °C	Bemessungsspannung:	380-415D/660-690Y V
Relative Dichte:	1.000	Wellenabdichtung:	DQ	Netzfrequenz:	50 Hz
		Produktnummer:	auf Anfr.	Schutzart:	55 Dust/Jetting
				Wärmeklasse:	F
				Motorschutz:	PTC
				Bauart des Motors:	132SB
				Eta 1/1:	90.1-90.4 %



# Vorgabedaten



**Werkstoffe:**

Anz.	Beschreibung
1	<p><b>MTS 80-30 R36 DQ-T</b></p>  <p>Produktnr.: auf Anfr.</p> <p>Dreispendelige, selbstansaugende Schraubenspindelpumpe in Flanschausführung (DIN ISO 3019-2) mit speziell oberflächengehärteten Antriebs- und Laufspindeln.</p> <p>Die Laufspindeln werden hydraulisch angetrieben und der Axialschub vollständig hydrostatisch ausgeglichen. Mit angeflanschem IEC-Motor, ab 3,0 kW mit Kaltleitertemperaturfühler (PTC) nach DIN 44082. Kraftübertragung über Normkupplung. Aufstellungsart: Behälteraufbau mit Anordnung des Druckstutzens oberhalb des Tankdeckels, Pumpe eingetaucht</p> <p>MTS-Pumpen dienen zum Fördern von gut schmierenden, nicht abrasiven Kühlschmierstoffen (Schneidöle, Wasser / Öl-Emulsionen mit min 3% Öl-Anteil).</p> <p>Schraubenspindelpumpen müssen generell aus Sicherheitsgründen mit einem Druckbegrenzungsventil ausgerüstet werden. Entsprechende Ventile sind im Zubehör erhältlich oder bauseits zu stellen.</p> <p><b>Auslegungsdaten</b></p> <p>Fördermenge: <span style="float: right;">l/min.</span></p> <p>Druck: <span style="float: right;">bar</span></p> <p>Eintauchtiefe: <span style="float: right;">335 mmmm</span></p> <p><b>Fördermedium:</b></p> <p>Fördermedium: <span style="float: right;">Emulsion</span></p> <p>Maximale Medientemperatur: <span style="float: right;">80 °C</span></p> <p>Medientemperatur während des Betriebs: <span style="float: right;">20 °C</span></p> <p>Dichte: <span style="float: right;">998.2 kg/m³</span></p> <p><b>Technische Daten:</b></p> <p>Pumpendrehzahl, auf der die Pumpendaten beruhen: <span style="float: right;">2900 1/min</span></p> <p>Nennvolumenstrom: <span style="float: right;">92.5 l/min</span></p> <p>Gleitringdichtung: <span style="float: right;">DQ</span></p> <p>Approvals: <span style="float: right;">CE,EAC,UKCA,Morocco</span></p> <p>Approvals for motor: <span style="float: right;">CE,EAC,UKCA,SEPRORocco</span></p> <p>Energy approvals for motor: <span style="float: right;">CE,CC,Singapore</span></p> <p><b>Installation:</b></p> <p>Maximale Umgebungstemperatur: <span style="float: right;">60 °C</span></p> <p>Max. Betriebsdruck: <span style="float: right;">30 bar</span></p> <p>Anschluss Saugstutzen: <span style="float: right;">G2"</span></p> <p>Anschluss Druckstutzen: <span style="float: right;">G 1 1/4" / SAE 1 1/2"</span></p> <p>Eintauchtiefe: <span style="float: right;">335 mm</span></p> <p>Flanschgröße des Motors: <span style="float: right;">FF265</span></p>



Name des Unternehmens:

Angelegt von:

Telefon:

Datum:

05.01.2024

Projekt:

Referenznummer:

Kunde:

Kundennummer:

Kontakt:

Anz.	Beschreibung
1	<p>Elektrische Daten:</p> <p>Bauart des Motors: 132SB</p> <p>Motorbemessungsleistung P2: 7.5 kW</p> <p>Leistungsbedarf (P2) der Pumpe: 6.4 kW</p> <p>Netzfrequenz: 50 Hz</p> <p>Bemessungsspannung: 3 x 380-415D/660-690Y V</p> <p>Bemessungsstrom: 14,4-14,0/8,30-8,10 A</p> <p>Anlaufstrom: 780-910 %</p> <p>Leistungsfaktor Cos phi: 0.88-0.86</p> <p>Nenn-Drehzahl: 2910-2920 1/min</p> <p>IE-Wirkungsgradklasse: IE3</p> <p>Motorwirkungsgrad bei Vollast: 90.1-90.4 %</p> <p>Motorwirkungsgrad bei 3/4-Last: 90.8-90.9 %</p> <p>Motorwirkungsgrad bei halber Last: 90.8-90.4 %</p> <p>Motorpole: 2</p> <p>Schutzart (gemäß IEC 34-5): 55 Dust/Jetting</p> <p>Wärmeklasse (IEC 85): F</p> <p>Motor - Produktnummer: 87370232</p> <p>Sonstiges:</p> <p>Nettogewicht: 105 kg</p> <p>Herkunftsland: HU</p> <p>Zolltarif Nr.: 84136070</p> <p>Environmental approvals: WEEE</p>



Name des Unternehmens:

Angelegt von:

Telefon:

Datum:

05.01.2024

Projekt:

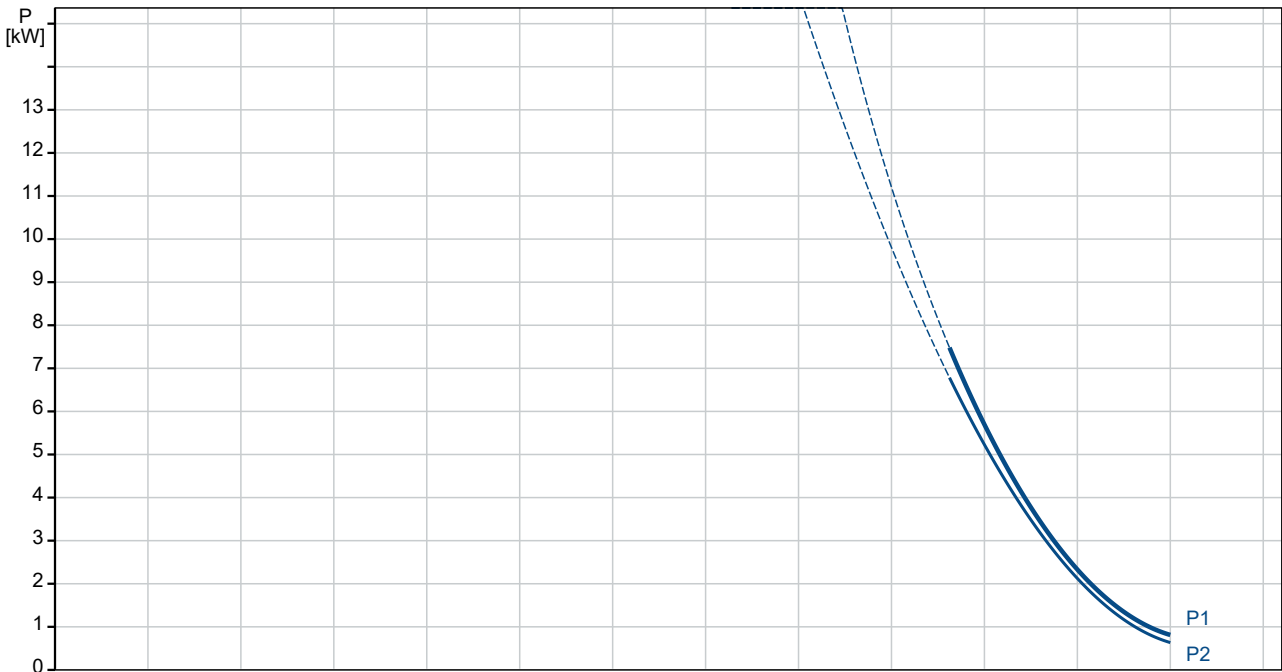
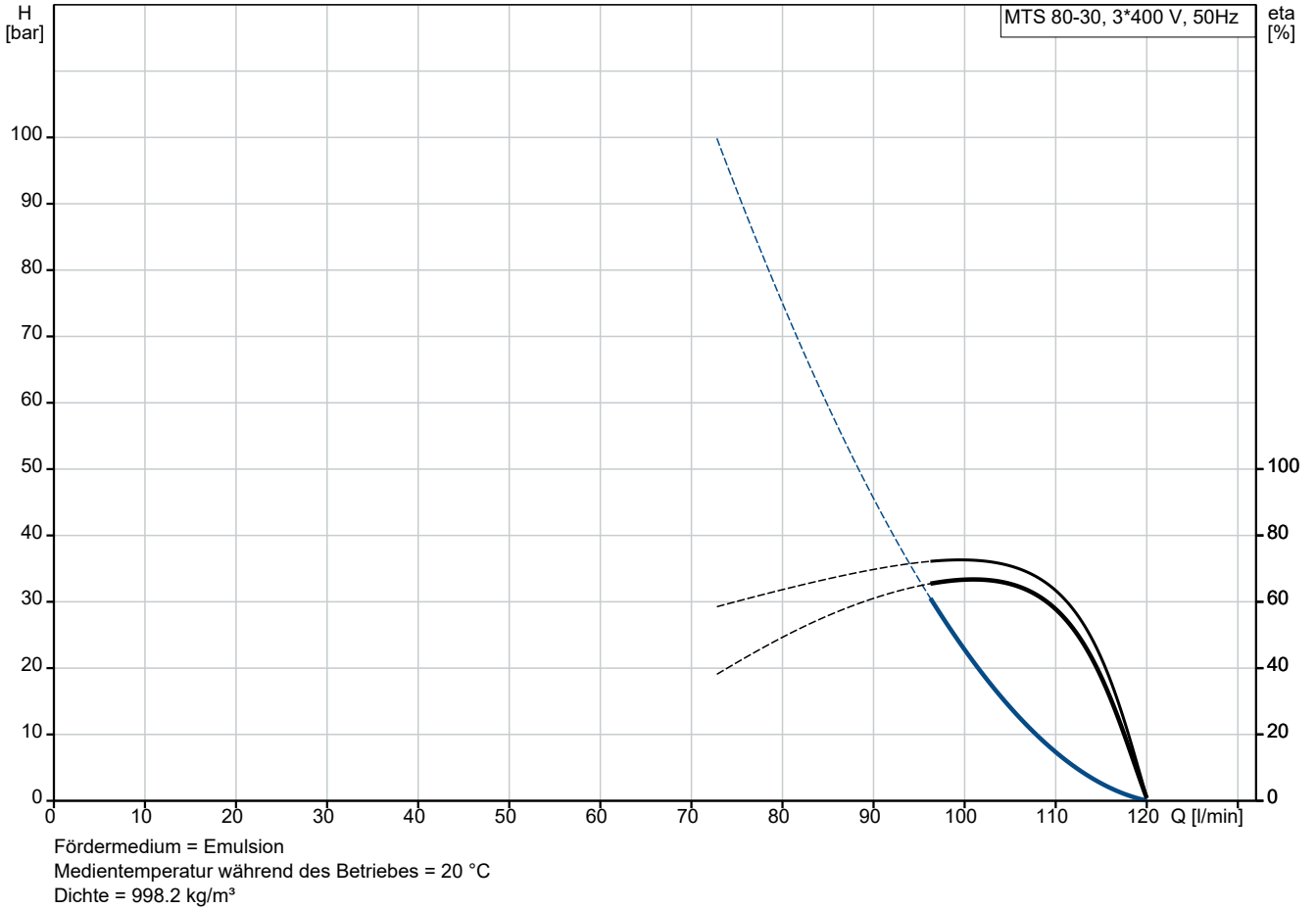
Referenznummer:

Kunde:

Kundennummer:

Kontakt:

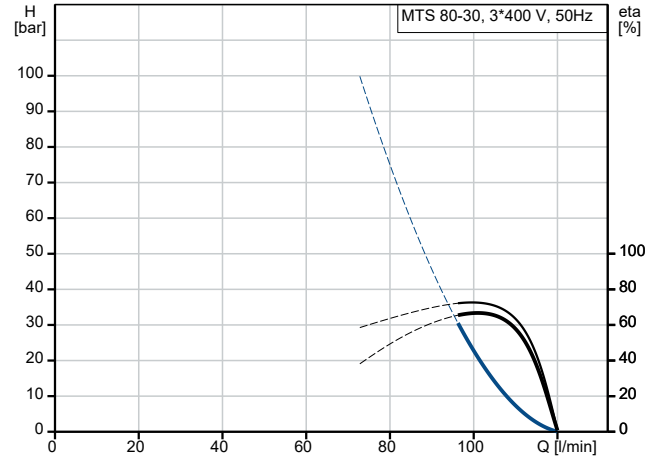
### auf Anfr. MTS 80-30 R36 DQ-T 50 Hz



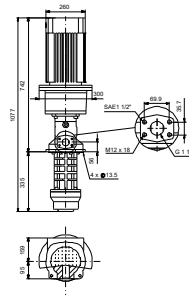
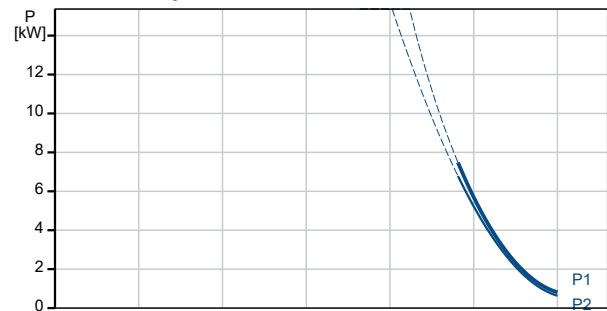
Projekt:  
 Referenznummer:

Kunde:  
 Kundennummer:  
 Kontakt:

Beschreibung	Daten
<b>Allgemeine Informationen:</b>	
Produktbezeichnung:	MTS 80-30 R36 DQ-T
Produktnummer:	auf Anfr.
EAN-Nummer:	auf Anfr.
<b>Technische Daten:</b>	
Pumpendrehzahl, auf der die Pumpendaten beruhen:	2900 1/min
Nennvolumenstrom:	92.5 l/min
Gleitringdichtung:	DQ
Approvals:	CE,EAC,UKCA,Morocco
Approvals for motor:	CE,EAC,UKCA,SEPRMorocco
Energy approvals for motor:	CE,CC,Singapore
Code Model:	A
<b>Installation:</b>	
Maximale Umgebungstemperatur:	60 °C
Max. Betriebsdruck:	30 bar
Anschluss Saugstutzen:	G2"
Anschluss Druckstutzen:	G 1 1/4" / SAE 1 1/2"
Eintauchtiefe:	335 mm
Flanschgröße des Motors:	FF265
Installation:	Speicherdeckel
<b>Fördermedium:</b>	
Fördermedium:	Emulsion
Maximale Medientemperatur:	80 °C
Medientemperatur während des Betriebs:	20 °C
Dichte:	998.2 kg/m <sup>3</sup>
<b>Elektrische Daten:</b>	
Bauart des Motors:	132SB
Motorbemessungsleistung P2:	7.5 kW
Leistungsbedarf (P2) der Pumpe:	6.4 kW
Netzfrequenz:	50 Hz
Bemessungsspannung:	3 x 380-415D/660-690Y V
Bemessungsstrom:	14,4-14,0/8,30-8,10 A
Anlaufstrom:	780-910 %
Leistungsfaktor Cos phi:	0.88-0.86
Nenn-Drehzahl:	2910-2920 1/min
IE-Wirkungsgradklasse:	IE3
Motorwirkungsgrad bei Vollast:	90.1-90.4 %
Motorwirkungsgrad bei 3/4-Last:	90.8-90.9 %
Motorwirkungsgrad bei halber Last:	90.8-90.4 %
Motorpole:	2
Schutzart (gemäß IEC 34-5):	55 Dust/Jetting
Wärmeklasse (IEC 85):	F
eingebauter Motorschutz:	PTC
Motor - Produktnummer:	87370232
<b>Art der Steuerung:</b>	
Position Klemmenkasten:	12 o'clock
Frequenzumrichter:	ohne
<b>Sonstiges:</b>	
Nettogewicht:	105 kg
Min. Oel-Konzentration:	3 %
Neigungswinkel:	36
Herkunftsland:	HU



Fördermedium = Emulsion  
 Medientemperatur während des Betriebes = 20 °C  
 Dichte = 998.2 kg/m<sup>3</sup>





Name des Unternehmens:

Angelegt von:

Telefon:

Datum:

05.01.2024

Projekt:

Referenznummer:

Kunde:

Kundennummer:

Kontakt:

Beschreibung	Daten
Zolltarif Nr.:	84136070
Environmental approvals:	WEEE



Name des Unternehmens:

Angelegt von:

Telefon:

Datum:

05.01.2024

Projekt:

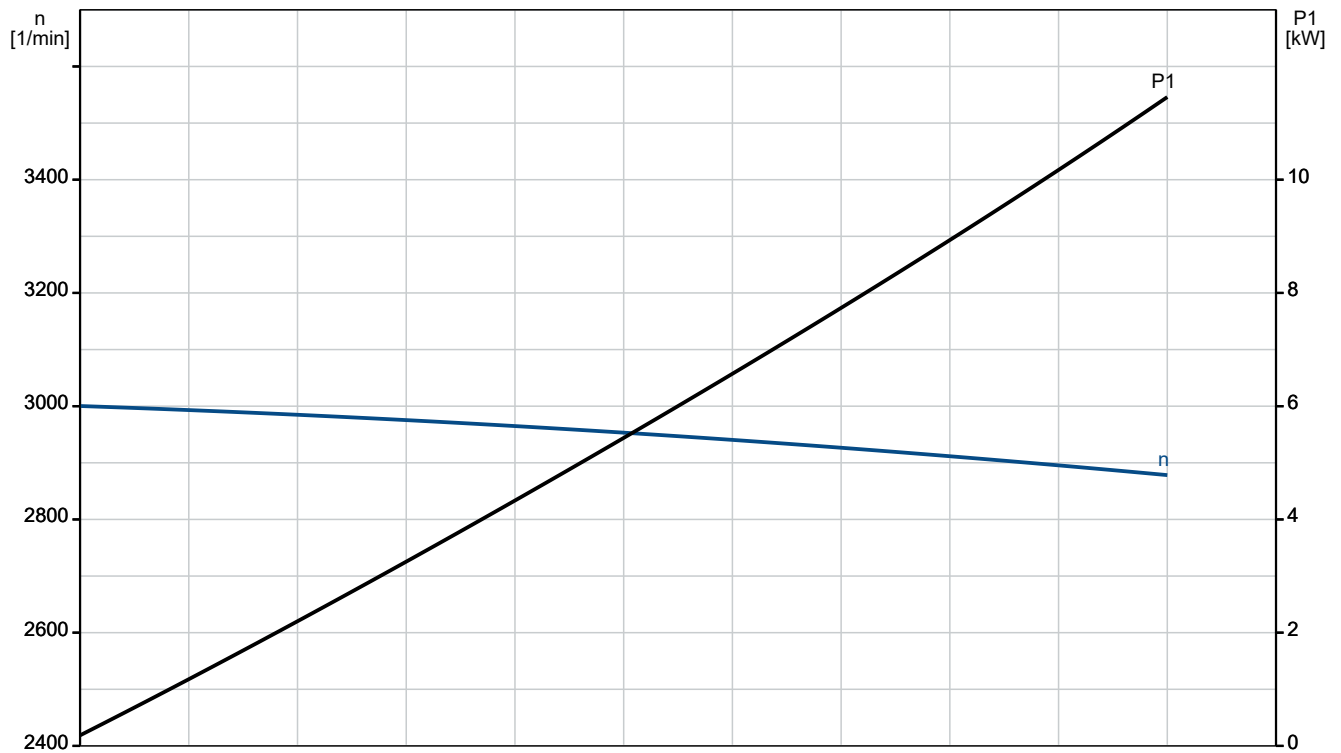
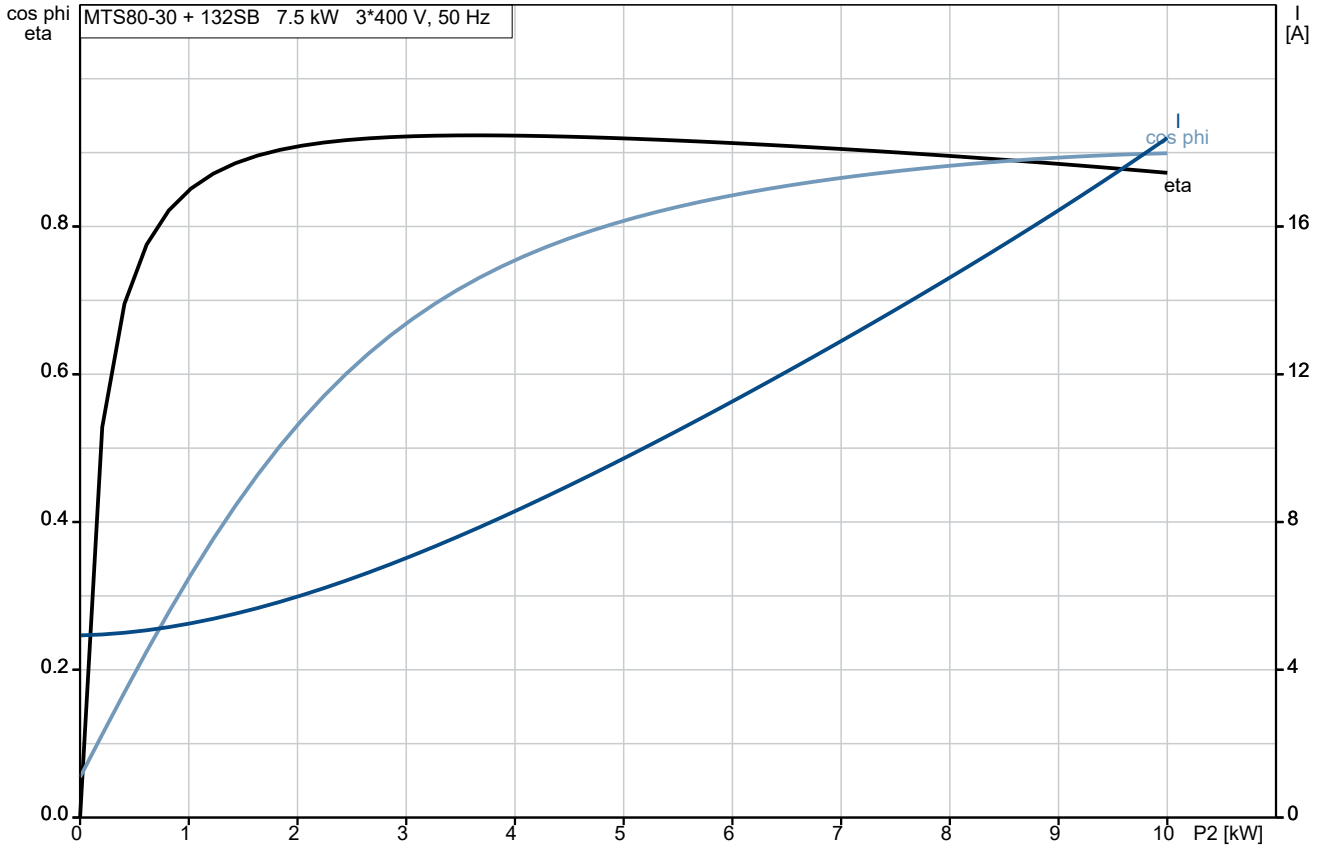
Referenznummer:

Kunde:

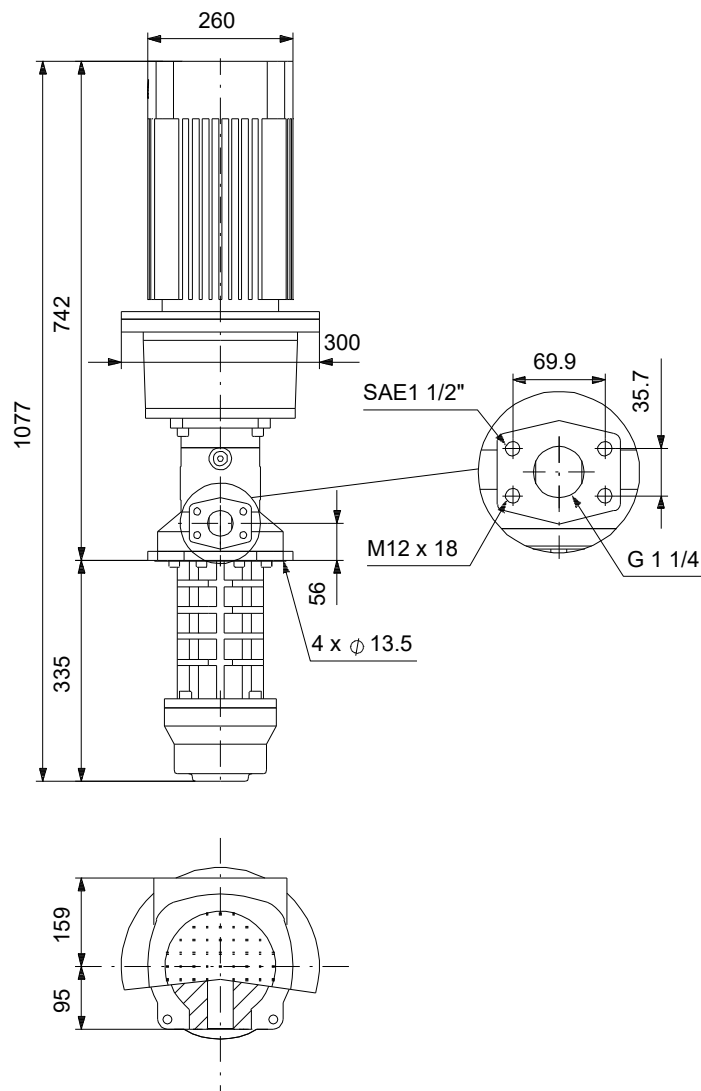
Kundennummer:

Kontakt:

### auf Anfr. MTS 80-30 R36 DQ-T 50 Hz



## auf Anfr. MTS 80-30 R36 DQ-T 50 Hz



Achtung! Soweit nicht anders angegeben, handelt es sich um Millimeterangaben (mm). Die vereinfachte Maßzeichnung zeigt nicht alle

## auf Anfr. MTS 80-30 R36 DQ-T 50 Hz



Hinweis: Alle Einheiten in [mm] soweit nicht anders bezeichnet.

