

Vorgabedaten

PROJEKT:	UNIT TAG:	MENGE:
ANSPRECHPARTNER: _____	SERVICELEISTUNG:	DATUM: _____
INGENIEUR/TECHNIKER:	VORGEGEBEN VON:	DATUM:
AUFTRAGNEHMER:	BESTELLNUMMER:	DATUM:

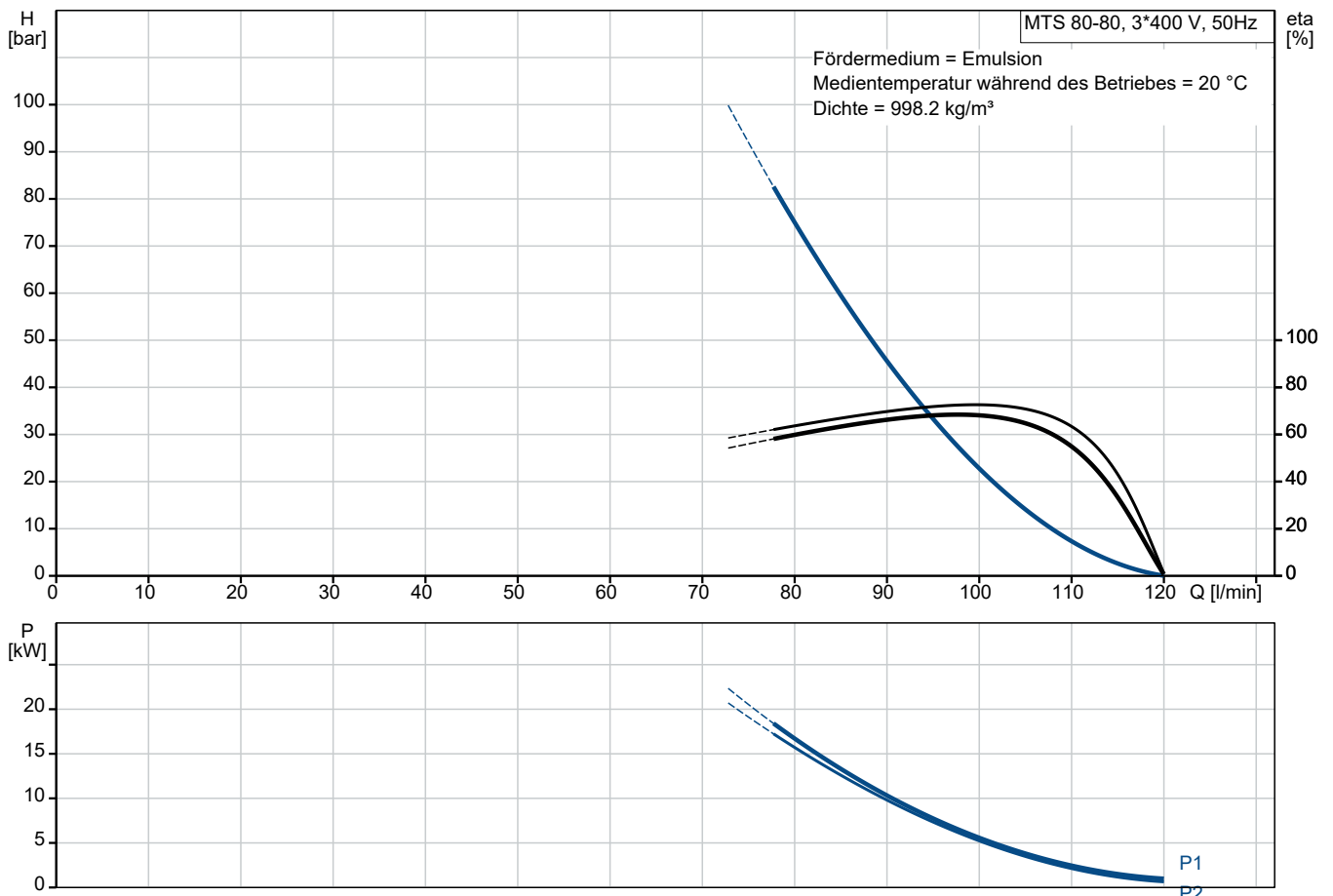


MTS 80-80 R36 DQ-T

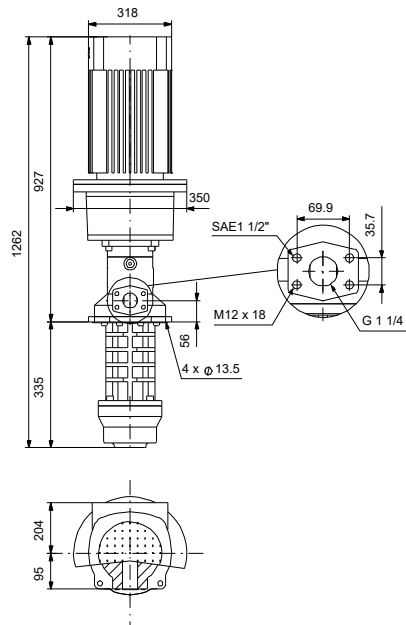
Schraubenspindelpumpen für Kühlschmiermittel

Hinweis! Abbildung kann vom Produkt abweichen.

Servicebedingungen		Pumpendaten		Motordaten	
Fördermedium:	Emulsion	Max. Betriebsdruck:	80 bar	Motorbemessungsleistung P2:	18.5 kW
Temperatur:	20 °C	Maximale Umgebungstemperatur:	60 °C	Bemessungsspannung:	380-415D/660-690Y V
Relative Dichte:	1.000	Wellenabdichtung:	DQ	Netzfrequenz:	50 Hz
		Produktnummer:	auf Anfr.	Schutzart:	55 Dust/Jetting
				Wärmeklasse:	F
				Motorschutz:	PTC
				Bauart des Motors:	160LB
				Eta 1/1:	92.4-92.4 %



Vorgabedaten



Werkstoffe:



Name des Unternehmens:

Angelegt von:

Telefon:

Datum:

06.01.2024

Projekt:

Referenznummer:

Kunde:

Kundennummer:

Kontakt:

Anz.	Beschreibung
1	<p>Elektrische Daten:</p> <p>Bauart des Motors: 160LB</p> <p>Motorbemessungsleistung P2: 18.5 kW</p> <p>Leistungsbedarf (P2) der Pumpe: 16.1 kW</p> <p>Netzfrequenz: 50 Hz</p> <p>Bemessungsspannung: 3 x 380-415D/660-690Y V</p> <p>Bemessungsstrom: 34,5-32,5/20,0-18,8 A</p> <p>Anlaufstrom: 830-980 %</p> <p>Leistungsfaktor Cos phi: 0.89-0.85</p> <p>Nenn-Drehzahl: 2940-2950 1/min</p> <p>IE-Wirkungsgradklasse: IE3</p> <p>Motorwirkungsgrad bei Vollast: 92.4-92.4 %</p> <p>Motorwirkungsgrad bei 3/4-Last: 93.2-93.0 %</p> <p>Motorwirkungsgrad bei halber Last: 93.2-92.2 %</p> <p>Motorpole: 2</p> <p>Schutzart (gemäß IEC 34-5): 55 Dust/Jetting</p> <p>Wärmeklasse (IEC 85): F</p> <p>Motor - Produktnummer: 87420023</p> <p>Sonstiges:</p> <p>Nettogewicht: 167 kg</p> <p>Herkunftsland: HU</p> <p>Zolltarif Nr.: 84136070</p> <p>Environmental approvals: WEEE</p>



Name des Unternehmens:

Angelegt von:

Telefon:

Datum:

06.01.2024

Projekt:

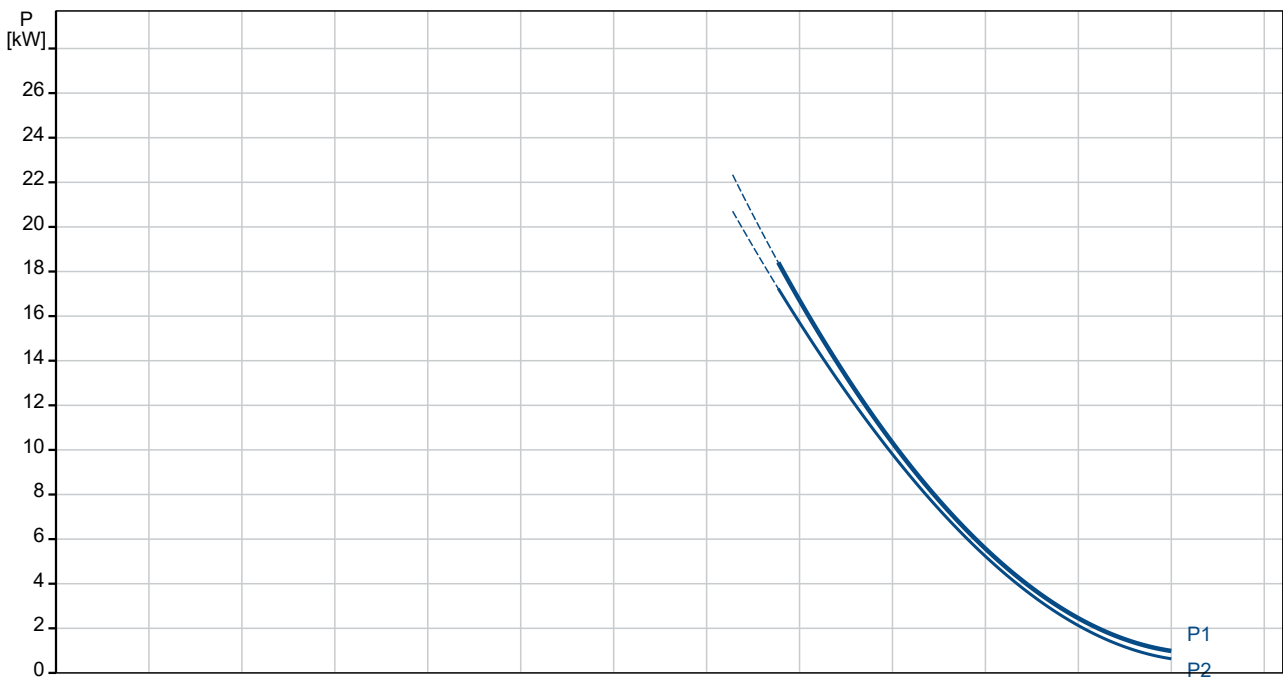
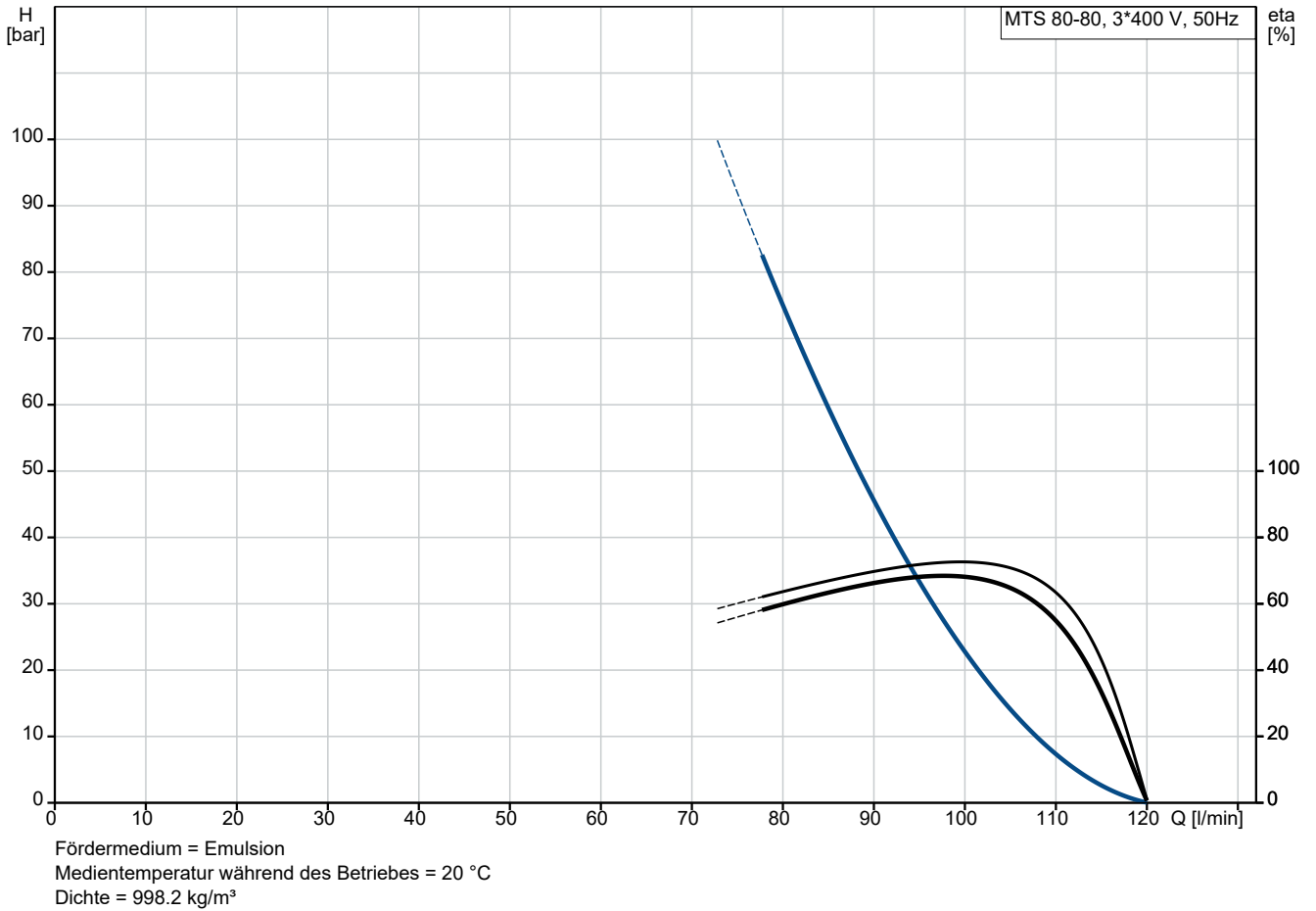
Referenznummer:

Kunde:

Kundennummer:

Kontakt:

auf Anfr. MTS 80-80 R36 DQ-T 50 Hz





Name des Unternehmens:

Angelegt von:

Telefon:

Datum:

06.01.2024

Projekt:

Referenznummer:

Kunde:

Kundennummer:

Kontakt:

Beschreibung	Daten
Herkunftsland:	HU
Zolltarif Nr.:	84136070
Environmental approvals:	WEEE



Name des Unternehmens:

Angelegt von:

Telefon:

Datum:

06.01.2024

Projekt:

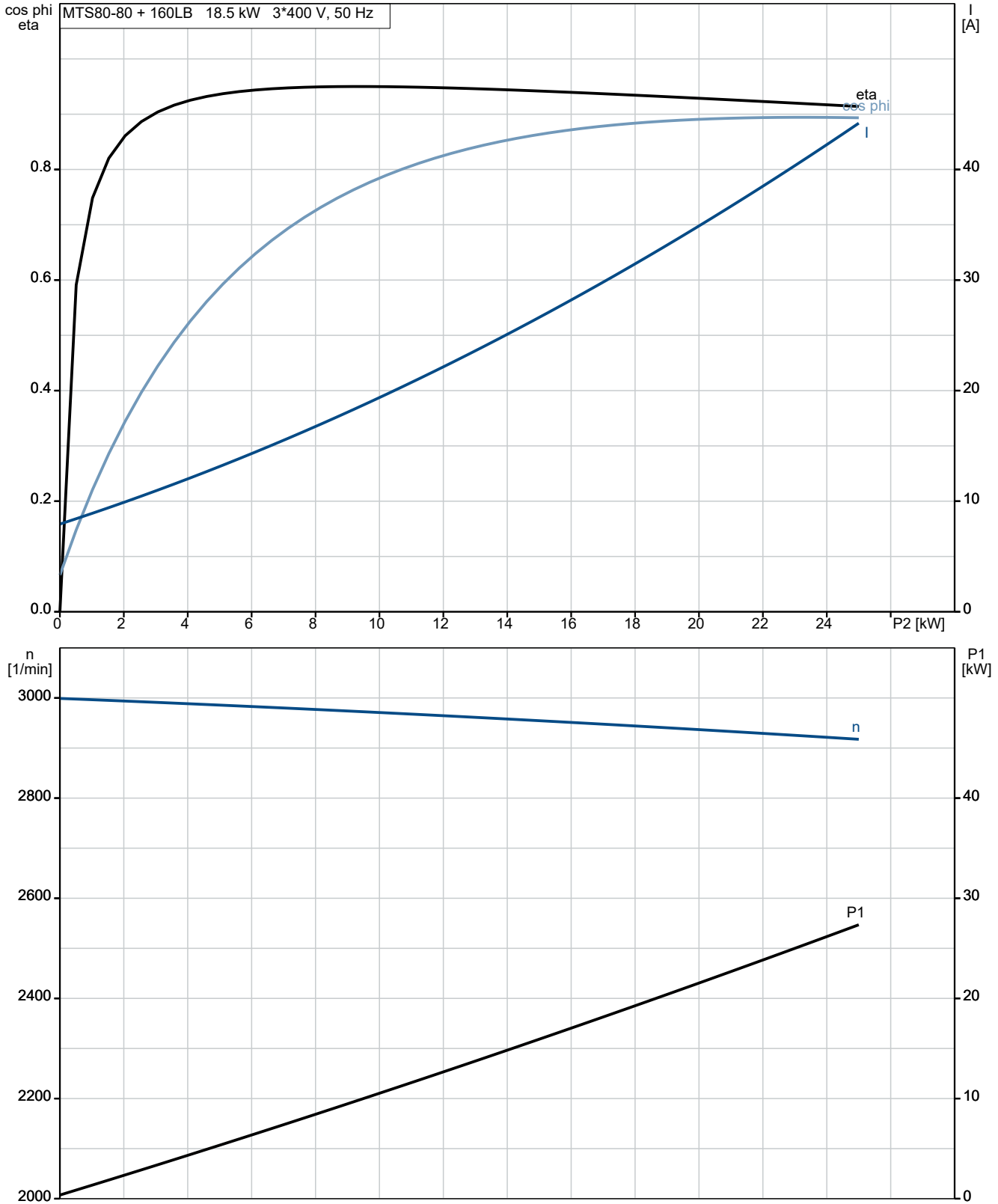
Referenznummer:

Kunde:

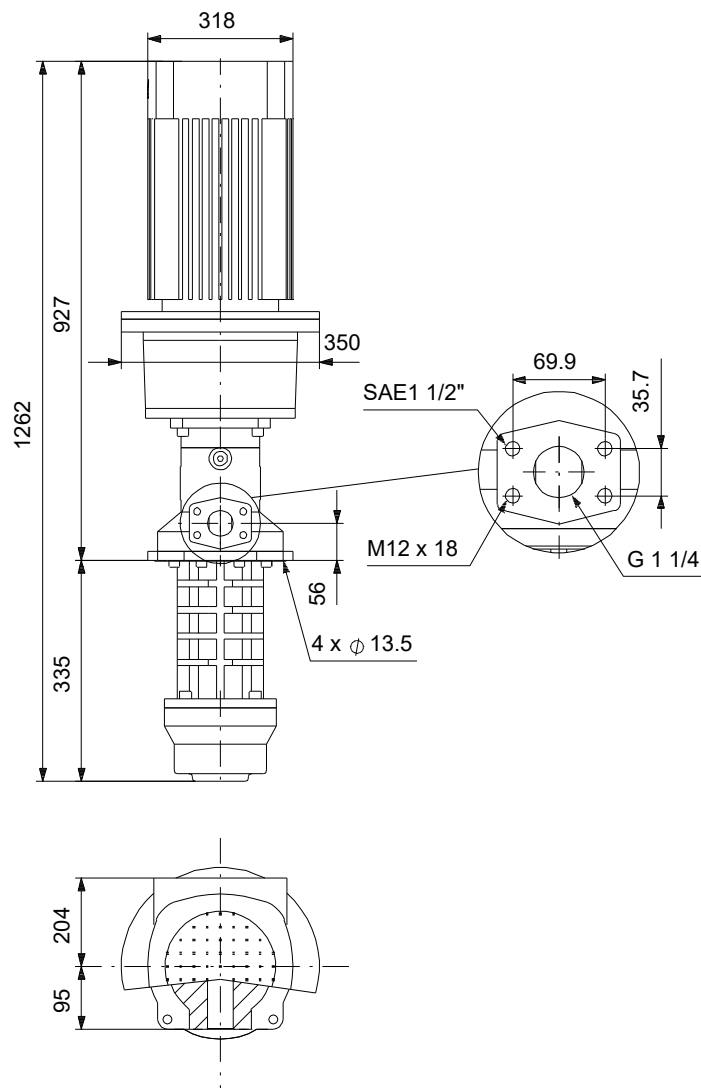
Kundennummer:

Kontakt:

auf Anfr. MTS 80-80 R36 DQ-T 50 Hz



auf Anfr. MTS 80-80 R36 DQ-T 50 Hz



Achtung! Soweit nicht anders angegeben, handelt es sich um Millimeterangaben (mm). Die vereinfachte Maßzeichnung zeigt nicht alle

auf Anfr. MTS 80-80 R36 DQ-T 50 Hz



Hinweis: Alle Einheiten in [mm] soweit nicht anders bezeichnet.

