

Vorgabedaten

PROJEKT:	UNIT TAG:	MENGE:
ANSPRECHPARTNER: _____	SERVICELEISTUNG:	DATUM: _____
INGENIEUR/TECHNIKER:	VORGEGEBEN VON:	DATUM:
AUFTRAGNEHMER:	BESTELLNUMMER:	DATUM:

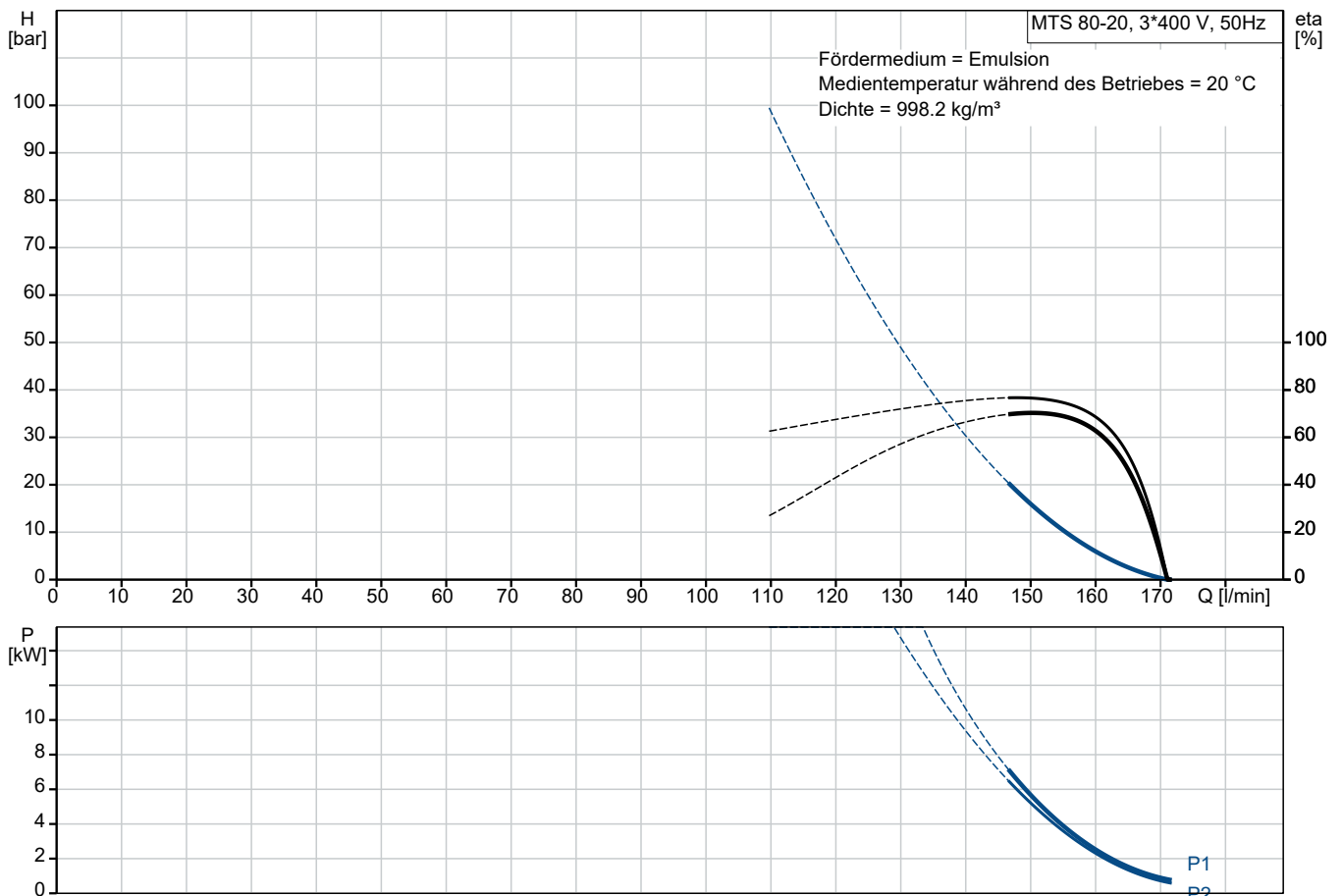


MTS 80-20 R46 DQ-T

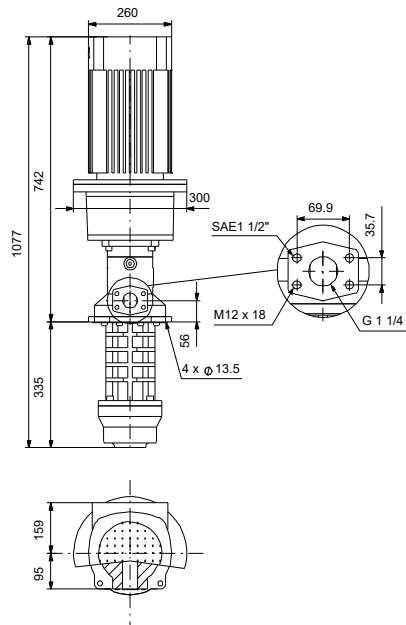
Schraubenspindelpumpen für Kühlschmiermittel

Hinweis! Abbildung kann vom Produkt abweichen.


Servicebedingungen		Pumpendaten		Motordaten	
Fördermedium:	Emulsion	Max. Betriebsdruck:	20 bar	Motorbemessungsleistung P2:	7.5 kW
Temperatur:	20 °C	Maximale Umgebungstemperatur:	60 °C	Bemessungsspannung:	380-415D/660-690Y V
Relative Dichte:	1.000	Wellenabdichtung:	DQ	Netzfrequenz:	50 Hz
		Produktnummer:	auf Anfr.	Schutzart:	55 Dust/Jetting
				Wärmeklasse:	F
				Motorschutz:	PTC
				Bauart des Motors:	132SB
				Eta 1/1:	90.1-90.4 %



Vorgabedaten



Werkstoffe:

Anz.	Beschreibung
1	<p>MTS 80-20 R46 DQ-T</p>  <p>Produktnr.: auf Anfr.</p> <p>Dreispendelige, selbstansaugende Schraubenspindelpumpe in Flanschausführung (DIN ISO 3019-2) mit speziell oberflächengehärteten Antriebs- und Laufspindeln.</p> <p>Die Laufspindeln werden hydraulisch angetrieben und der Axialschub vollständig hydrostatisch ausgeglichen. Mit angeflanschem IEC-Motor, ab 3,0 kW mit Kaltleitertemperaturfühler (PTC) nach DIN 44082. Kraftübertragung über Normkupplung. Aufstellungsart: Behälteraufbau mit Anordnung des Druckstutzens oberhalb des Tankdeckels, Pumpe eingetaucht</p> <p>MTS-Pumpen dienen zum Fördern von gut schmierenden, nicht abrasiven Kühlschmierstoffen (Schneidöle, Wasser / Öl-Emulsionen mit min 3% Öl-Anteil).</p> <p>Schraubenspindelpumpen müssen generell aus Sicherheitsgründen mit einem Druckbegrenzungsventil ausgerüstet werden. Entsprechende Ventile sind im Zubehör erhältlich oder bauseits zu stellen.</p> <p>Auslegungsdaten</p> <p>Fördermenge: l/min.</p> <p>Druck: bar</p> <p>Eintauchtiefe: 335 mmmm</p> <p>Fördermedium:</p> <p>Fördermedium: Emulsion</p> <p>Maximale Medientemperatur: 80 °C</p> <p>Medientemperatur während des Betriebs: 20 °C</p> <p>Dichte: 998.2 kg/m³</p> <p>Technische Daten:</p> <p>Pumpendrehzahl, auf der die Pumpendaten beruhen: 2900 1/min</p> <p>Nennvolumenstrom: 141 l/min</p> <p>Gleitringdichtung: DQ</p> <p>Approvals: CE,EAC,UKCA,Morocco</p> <p>Approvals for motor: CE,EAC,UKCA,SEPRORocco</p> <p>Energy approvals for motor: CE,CC,Singapore</p> <p>Installation:</p> <p>Maximale Umgebungstemperatur: 60 °C</p> <p>Max. Betriebsdruck: 20 bar</p> <p>Anschluss Saugstutzen: G2"</p> <p>Anschluss Druckstutzen: G 1 1/4" / SAE 1 1/2"</p> <p>Eintauchtiefe: 335 mm</p> <p>Flanschgröße des Motors: FF265</p>



Name des Unternehmens:

Angelegt von:

Telefon:

Datum:

06.01.2024

Projekt:

Referenznummer:

Kunde:

Kundennummer:

Kontakt:

Anz.	Beschreibung
1	<p>Elektrische Daten:</p> <p>Bauart des Motors: 132SB</p> <p>Motorbemessungsleistung P2: 7.5 kW</p> <p>Leistungsbedarf (P2) der Pumpe: 6.2 kW</p> <p>Netzfrequenz: 50 Hz</p> <p>Bemessungsspannung: 3 x 380-415D/660-690Y V</p> <p>Bemessungsstrom: 14,4-14,0/8,30-8,10 A</p> <p>Anlaufstrom: 780-910 %</p> <p>Leistungsfaktor Cos phi: 0.88-0.86</p> <p>Nenn-Drehzahl: 2910-2920 1/min</p> <p>IE-Wirkungsgradklasse: IE3</p> <p>Motorwirkungsgrad bei Vollast: 90.1-90.4 %</p> <p>Motorwirkungsgrad bei 3/4-Last: 90.8-90.9 %</p> <p>Motorwirkungsgrad bei halber Last: 90.8-90.4 %</p> <p>Motorpole: 2</p> <p>Schutzart (gemäß IEC 34-5): 55 Dust/Jetting</p> <p>Wärmeklasse (IEC 85): F</p> <p>Motor - Produktnummer: 87370232</p> <p>Sonstiges:</p> <p>Nettogewicht: 105 kg</p> <p>Herkunftsland: HU</p> <p>Zolltarif Nr.: 84136070</p> <p>Environmental approvals: WEEE</p>



Name des Unternehmens:

Angelegt von:

Telefon:

Datum:

06.01.2024

Projekt:

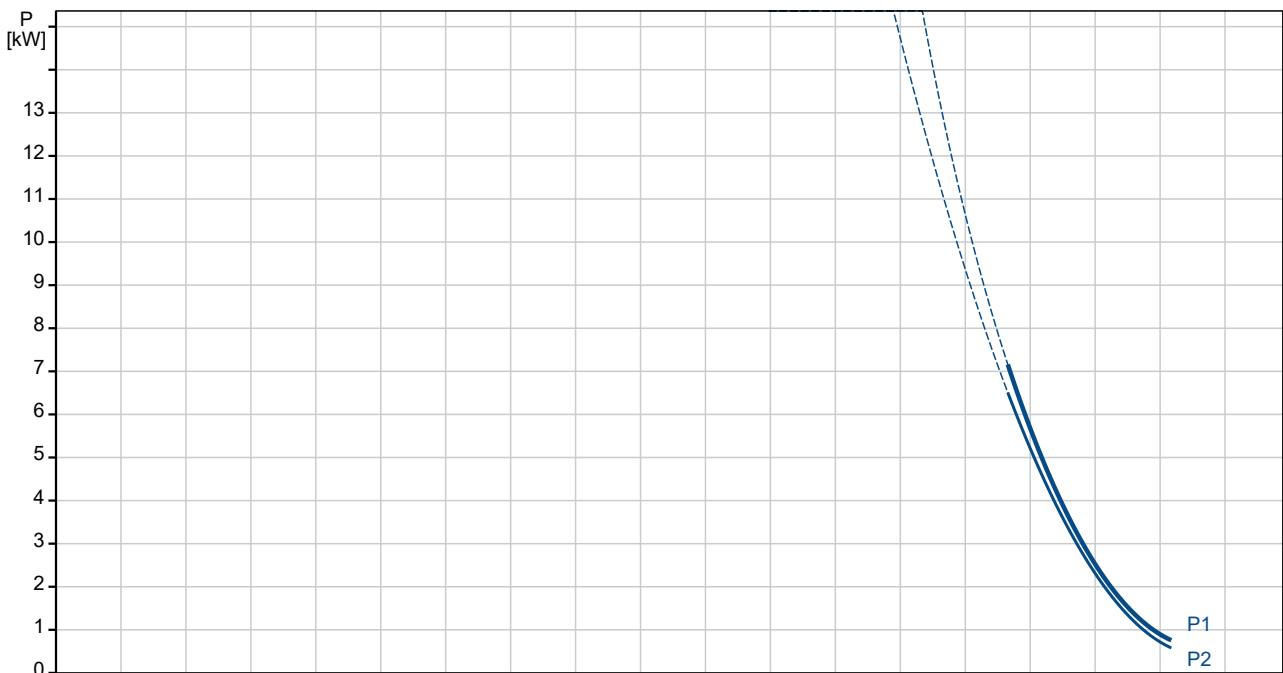
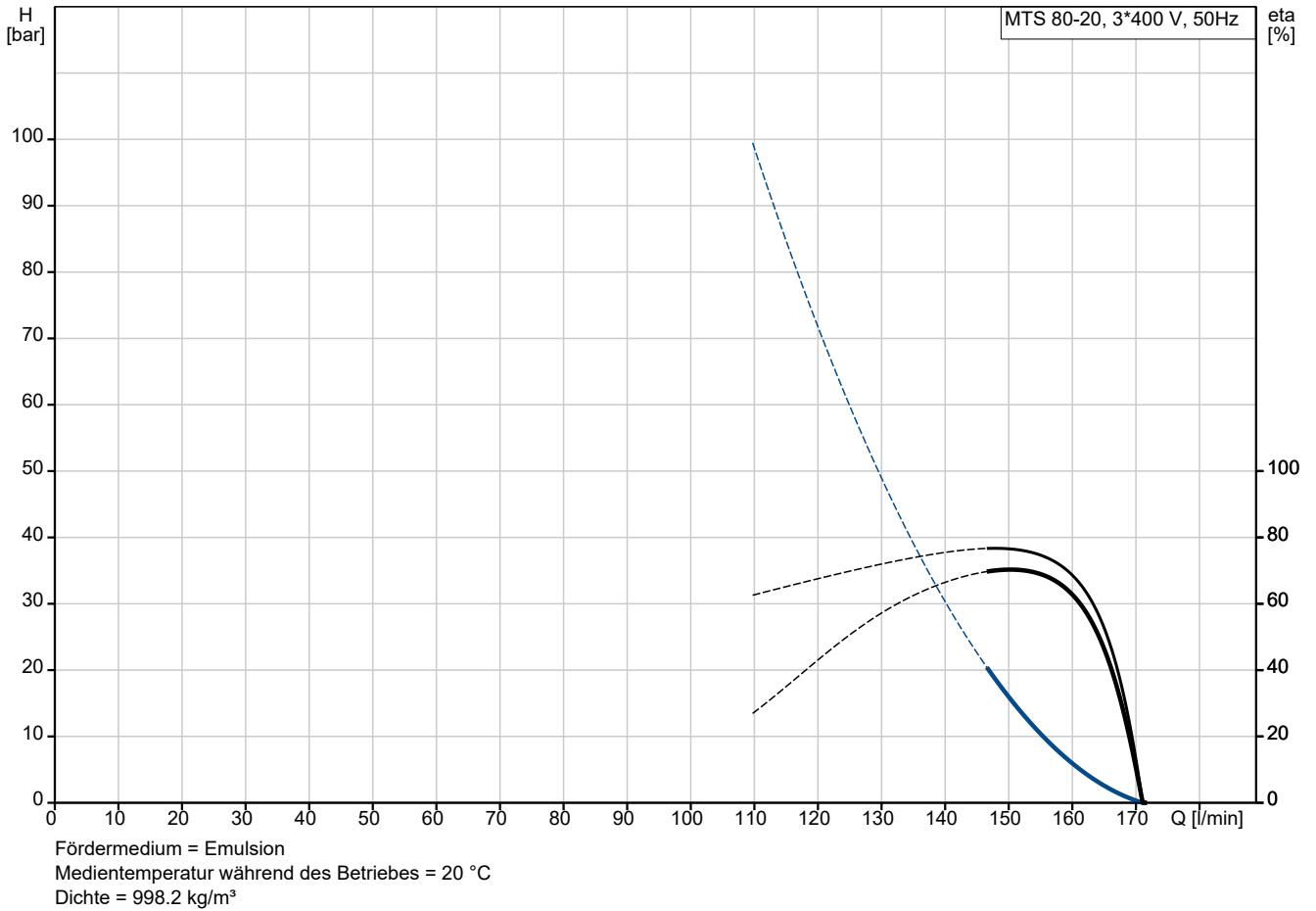
Referenznummer:

Kunde:

Kundennummer:

Kontakt:

auf Anfr. MTS 80-20 R46 DQ-T 50 Hz





Name des Unternehmens:

Angelegt von:

Telefon:

Datum:

06.01.2024

Projekt:

Referenznummer:

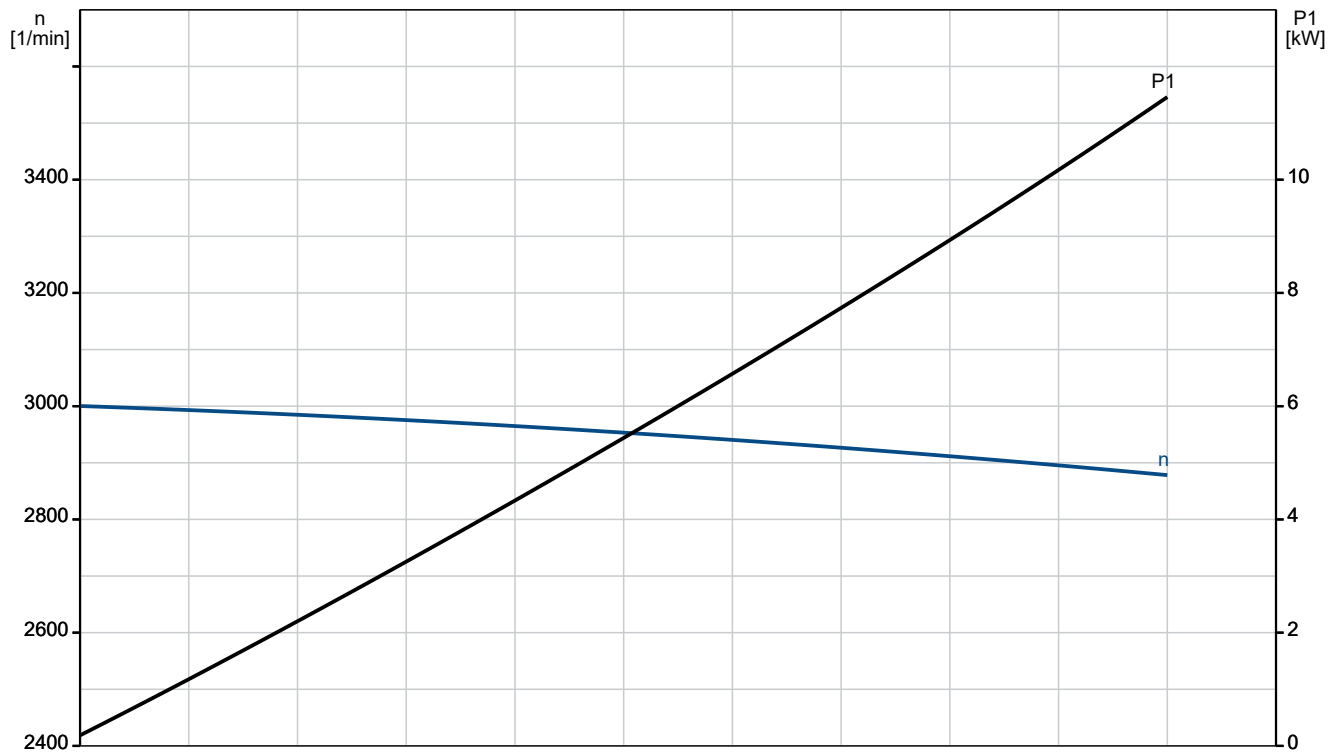
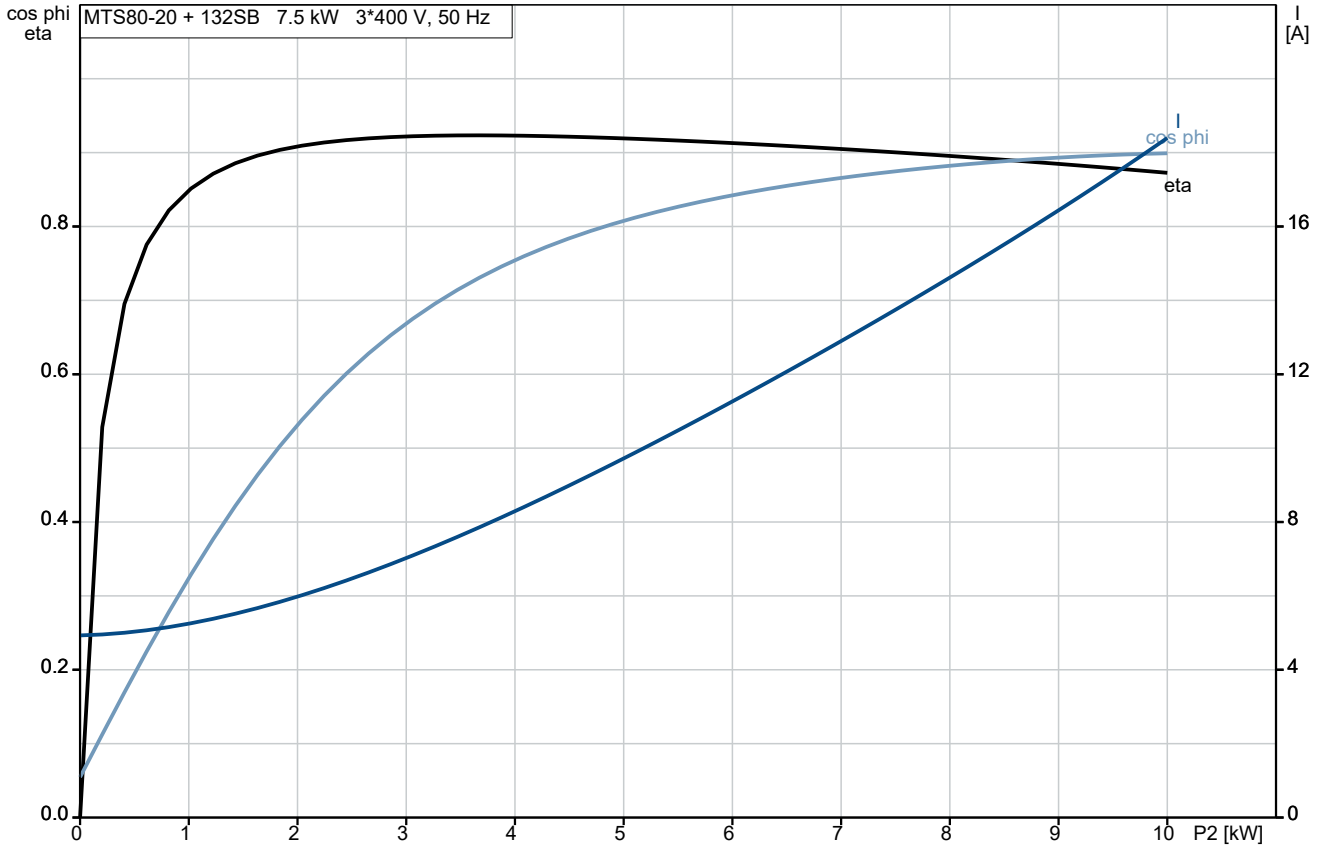
Kunde:

Kundennummer:

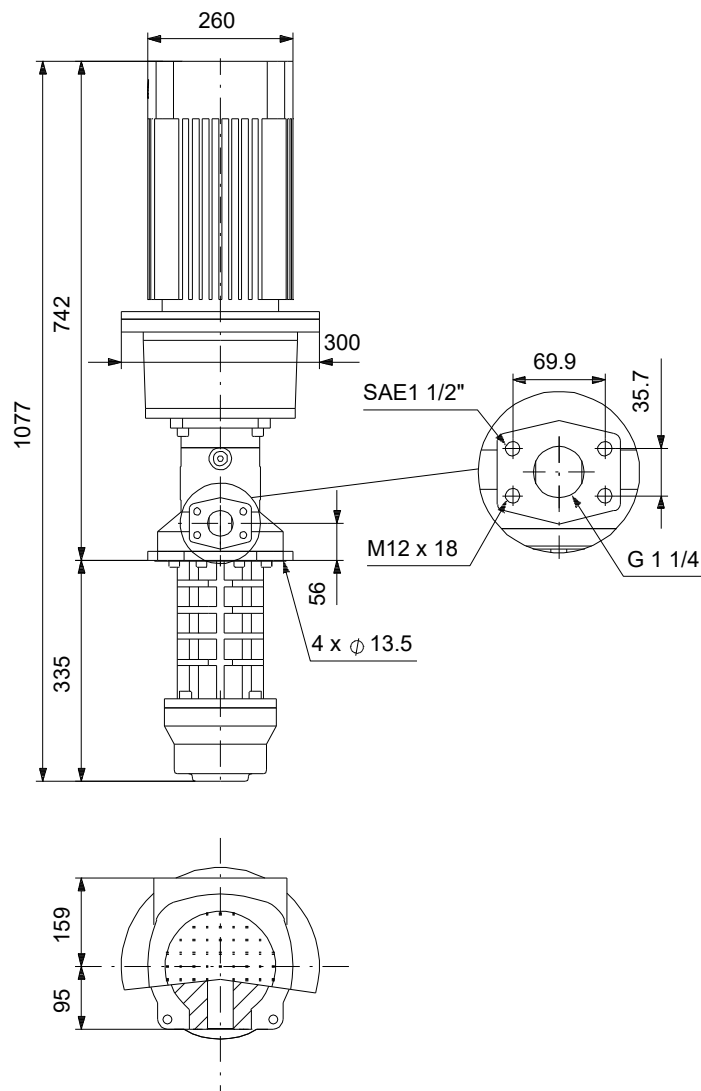
Kontakt:

Beschreibung	Daten
Zolltarif Nr.:	84136070
Environmental approvals:	WEEE

auf Anfr. MTS 80-20 R46 DQ-T 50 Hz



auf Anfr. MTS 80-20 R46 DQ-T 50 Hz



Achtung! Soweit nicht anders angegeben, handelt es sich um Millimeterangaben (mm). Die vereinfachte Maßzeichnung zeigt nicht alle

auf Anfr. MTS 80-20 R46 DQ-T 50 Hz



IEC TP211 THERMALLY PROTECTED WHEN THE THERMISTORS ARE CONNECTED TO AMPLIFIER RELAY FOR CONTROL OF MAIN SUPPLY THERMISTORS PTC ACCORDING TO DIN 44082

