

# Vorgabedaten

PROJEKT:	UNIT TAG:	MENGE:
ANSPRECHPARTNER: _____	SERVICELEISTUNG:	DATUM: _____
INGENIEUR/TECHNIKER:	VORGEGEBEN VON:	DATUM:
AUFTRAGNEHMER:	BESTELLNUMMER:	DATUM:

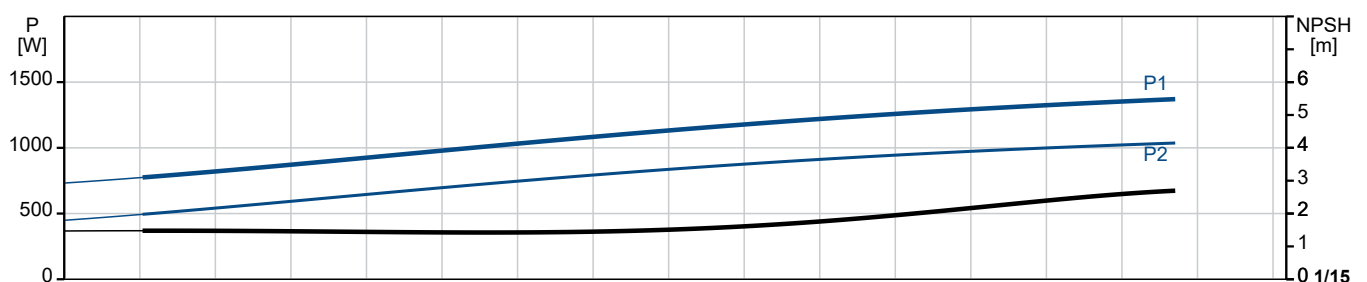
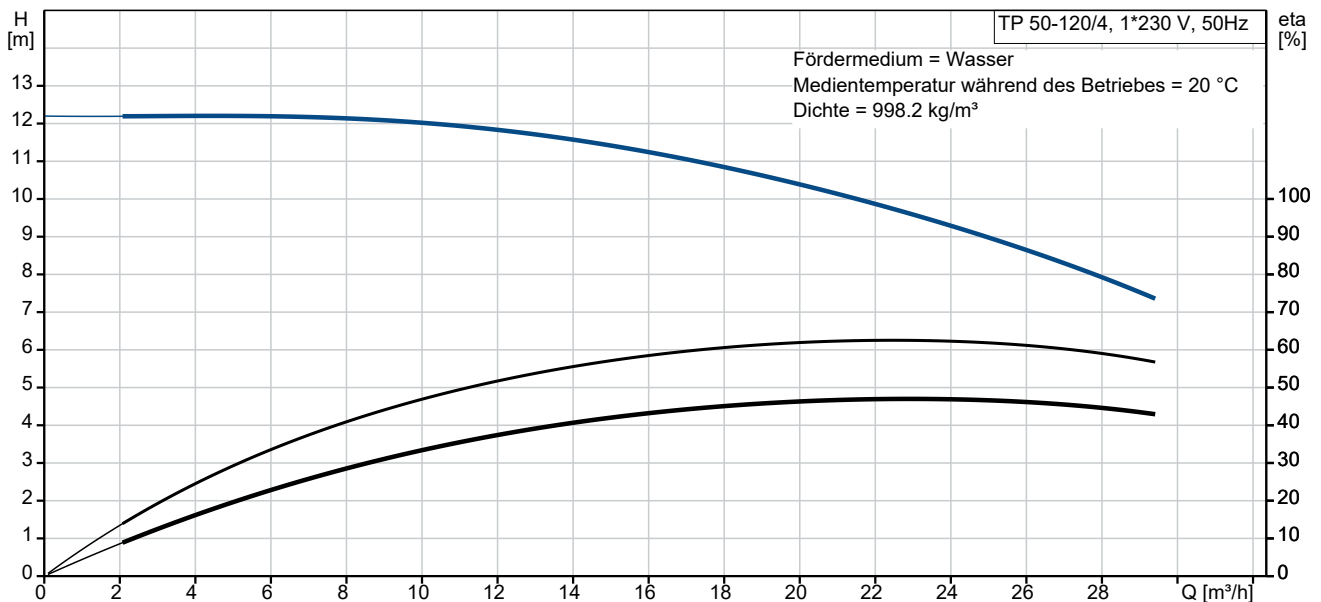


## TP 50-120/4 A-F-A-BQQE-GW3

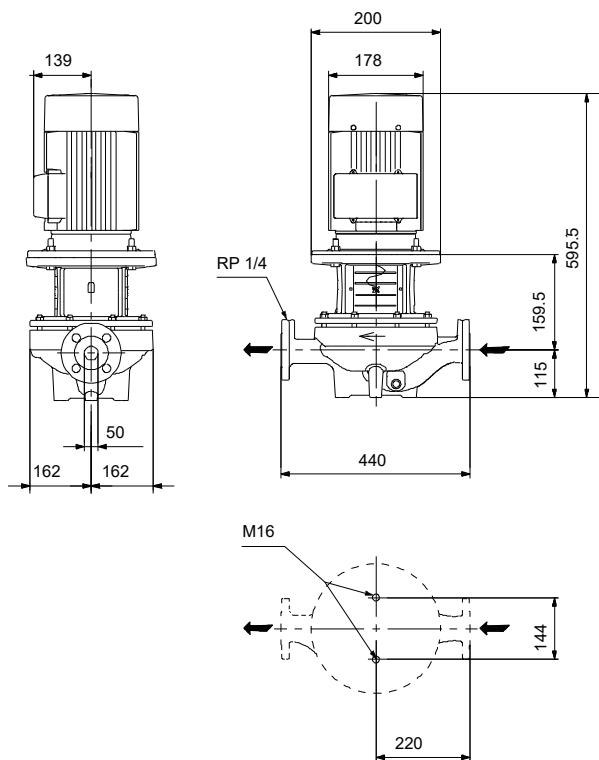
Einstufige Inlinepumpen

Hinweis! Abbildung kann vom Produkt abweichen.

Servicebedingungen	Pumpendaten	Motordaten
Fördermedium: Wasser	Max. Druck bei vorgegebener Temperatur: 16 bar / 120 °C	Bemessungsspannung: 220-230 V
Temperatur: 20 °C	Medientemperaturbereich: -25 .. 120 °C	Netzfrequenz: 50 Hz
Relative Dichte: 1.000	Maximale Umgebungstemperatur: 40 °C	Schutzart: 55 Dust/Jetting
	Code GLRD: BQQE	Wärmeklasse: F
	Produktnummer: auf Anfr.	Motorschutz: PTO
		Bauart des Motors: 90LB
		Eta 1/1: 75-76 %



# Vorgabedaten



## Werkstoffe:

Pumpengehäuse:	Grauguss
Pumpengehäuse:	ASTM class 35
Laufwerkstoff:	Grauguss
Laufwerkstoff gemäß ASTM:	ASTM class 30
Laufwerkstoff:	EN-GJL-200
Code Material:	A

## Ausschreibungstext



Hinweis! Abbildung kann vom Produkt abweichen.

Produktnr.: auf Anfr.

### **Einstufige Trockenläuferpumpe in Inlinebauweise.**

#### **Wellenabdichtung:**

- Gummi-Faltenbalgdichtung, Dichtflächen aus Siliziumkarbid/Siliziumkarbid, Nebendichtungen aus EPDM

#### **Anschlüsse:**

- Rohrleitung: PN 16 gemäß EN 1092-2 und ISO 7005-2.

#### **Motor:**

- Ungeregelter Asynchronmotor, luftgekühlt

#### **Technische Daten:**

- Nennvolumenstrom: 22.9 m<sup>3</sup>/h
- Nennförderhöhe: 9.77 m
- Maximale Förderhöhe: 120 dm
  - Tatsächlicher Förderstrom der
  - Tatsächliche Förderhöhe der
- Kennlinientoleranz: ISO9906
- Medientemperaturbereich: -25 .. 120 °C

#### **Werkstoffe:**

- Pumpengehäuse: Grauguss  
EN-GJL-250  
ASTM class 35
- Laufrad: Grauguss  
EN-GJL-200  
ASTM class 30

#### **Installation:**

- Max. Umgebungstemperatur: 40 °C
- Max. Betriebsdruck: 16 bar
- Anschluss: DIN
- Nenndruck (bar): PN 16

## Elektrische Daten:

- Netzfrequenz: 50 Hz
  - Nennspannung: 220-230 V
  - Nennstrom: 7 A
    - Anlaufstrom 390 %
  - Leistungsfaktor Cos phi: 0.96
  - Schutzart (IEC 34-5): 55 Dust/Jetting
  - Isolationsklasse (IEC 85): F
    - Isolierte Motorlager: ja/nein
- ErP-Status: EuP extern/integriert
- Mindesteffizienzindex: MEI  $\geq$   
MEI  $\geq$
- Fabrikat der Planung: Grundfos  
Typ der Planung: TP 50-120/4

**Anz. Beschreibung**

1 TP 50-120/4 A-F-A-BQQE-GW3



Hinweis! Abbildung kann vom Produkt abweichen.

Produktnr.: auf Anfr.

Einstufige Spiralpumpe mit gegenüberliegenden Saug- und Druckstutzen in Inlinebauweise. Der Saug- und Druckstutzen haben den gleichen Durchmesser. Die Pumpen sind nach dem Top-Pull-Out-Prinzip konstruiert, d. h. der Pumpenkopf (Motor, Kopfstück und Laufrad) kann zur Instandhaltung oder Wartung einfach abgenommen werden, während das Pumpengehäuse in der Verrohrung verbleibt.

Die Pumpe ist mit einer nicht entlasteten Gummi-Faltenbalgdichtung ausgerüstet. Die Gleitringdichtung entspricht EN 12756. Rohrleitungsanschluss über DIN-Flansche PN 16 gemäß EN 1092-2 und ISO 7005-2.

Die Pumpe ist mit einem lüftergekühlten Asynchronmotor ausgerüstet.

Art der Steuerung:

Frequency converter: ohne

Fördermedium:

Fördermedium: Wasser

Medientemperaturbereich: -25 .. 120 °C

Medientemperatur während des Betriebs: 20 °C

Dichte: 998.2 kg/m<sup>3</sup>

Technische Daten:

Pumpendrehzahl, auf der die Pumpendaten beruhen: 1450 1/min

Nennförderstrom: 22.9 m<sup>3</sup>/h

Nennförderhöhe: 9.77 m

Tatsächlicher Laufraddurchmesser: 198 mm

GLRD Code: BQQE

ISO Abnahmekl.: ISO9906:2012 3B2

Werkstoffe:

Pumpengehäuse: Grauguss

Pumpenmantel: EN-GJL-250

Pumpengehäuse: ASTM class 35

Laufradwerkstoff: Grauguss

Laufrad: EN-GJL-200

Laufradwerkstoff gemäß ASTM: ASTM class 30

Installation:

Umgebungstemperatur: -30 .. 40 °C

Max. Betriebsdruck: 16 bar

Max. Druck bei vorgegebener Temperatur: 16 bar / 120 °C

Anschlusstyp: DIN

Anschlussgröße: DN 50

Nenndruckstufe: PN 16

Einbaulänge: 440 mm

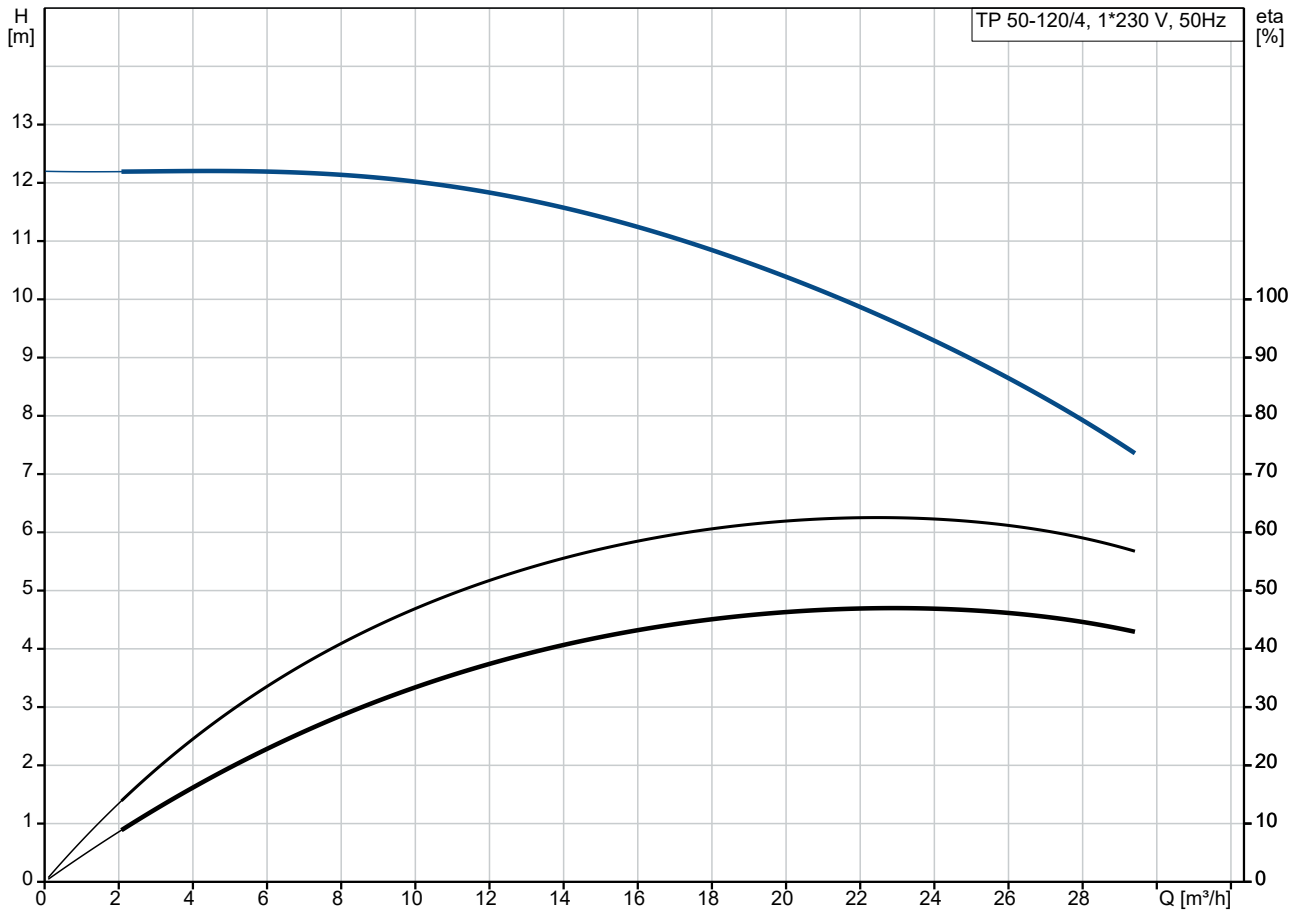
Grösse Motorflansch: FF165

Elektrische Daten:

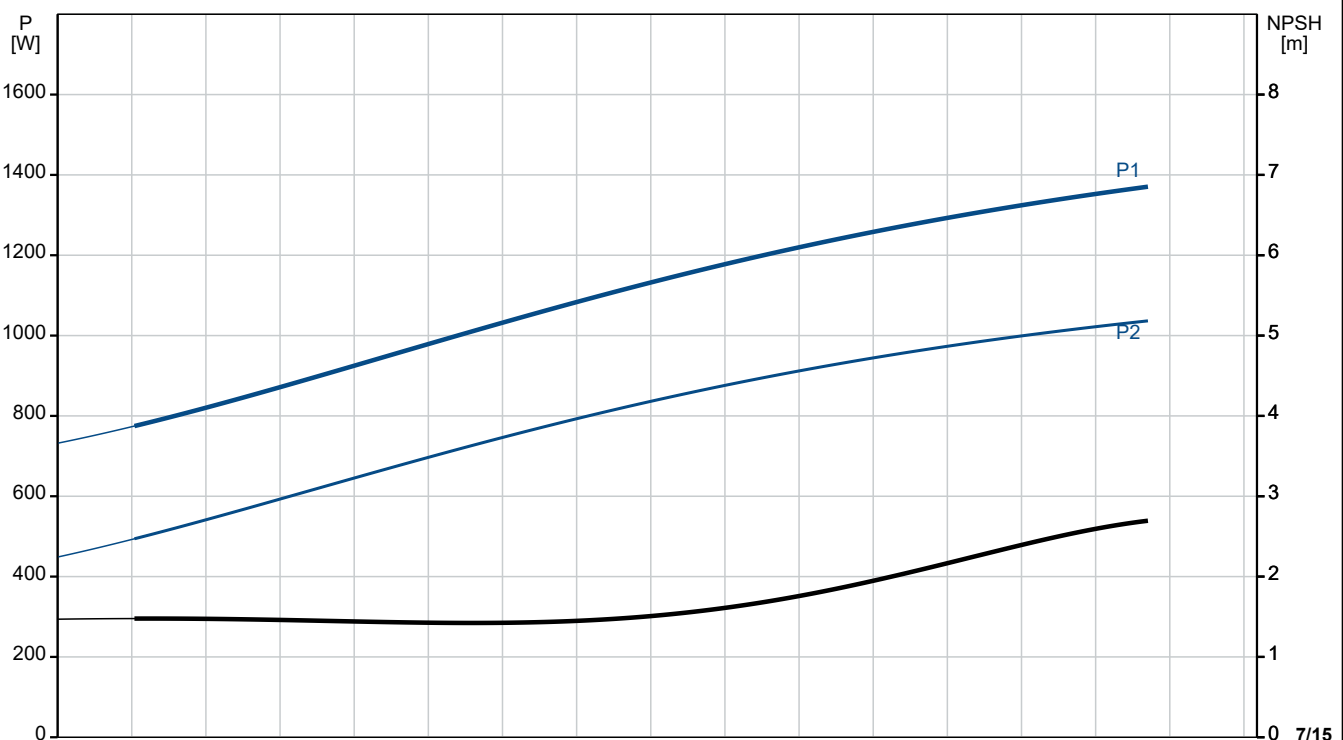
Anz.	Beschreibung
------	--------------

1	Bauart des Motors: 90LB
	Motorbemessungsleistung P2: 1.1 kW
	Netzfrequenz: 50 Hz
	Bemessungsspannung: 1 x 220-230 V
	Bemessungsstrom: 7 A
	Anlaufstrom: 390 %
	Leistungsfaktor Cos phi: 0.96
	Nenn-Drehzahl: 1420-1430 1/min
	Motorwirkungsgrad bei Vollast: 75-76 %
	Motorpole: 4
	Schutzart (gemäß IEC 34-5): 55 Dust/Jetting
	Wärmeklasse (IEC 85): F
	Motor - Produktnummer: 87200343
	Sonstiges:
	Mindesteffizienzindex MEI ≥: 0.70
	Nettogewicht: 66.3 kg
	Bruttogewicht: 85 kg
	Versandvol.: 0.39 m <sup>3</sup>

## auf Anfr. TP 50-120/4 A-F-A-BQQE-GW3 50 Hz



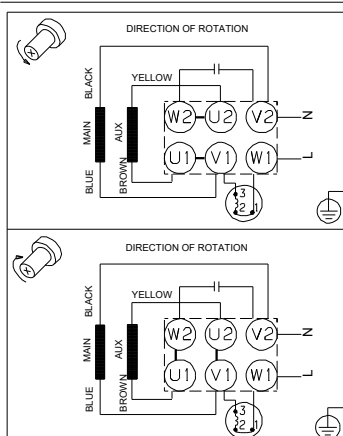
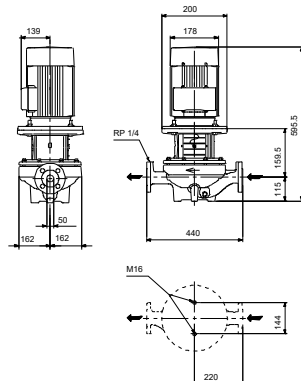
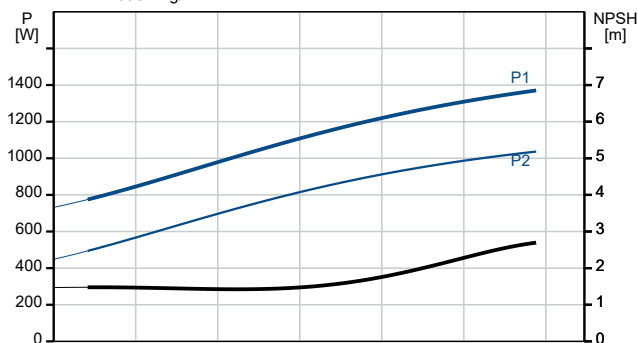
Fördermedium = Wasser  
 Medientemperatur während des Betriebes = 20 °C  
 Dichte = 998.2 kg/m³



Beschreibung	Daten
<b>Allgemeine Informationen:</b>	
Produktbezeichnung:	TP 50-120/4 A-F-A-BQQE-GW3
Produktnummer:	auf Anfr.
EAN-Nummer:	auf Anfr.
<b>Technische Daten:</b>	
Pumpendrehzahl, auf der die Pumpendaten beruhen:	1450 1/min
Nennförderstrom:	22.9 m³/h
Nennförderhöhe:	9.77 m
Maximale Förderhöhe:	120 dm
Tatsächlicher Laufraddurchmesser:	198 mm
GLRD Code:	BQQE
ISO Abnahmekl.:	ISO9906:2012 3B2
Code Ausführung:	A
<b>Werkstoffe:</b>	
Pumpengehäuse:	Grauguss
Pumpenmantel:	EN-GJL-250
Pumpengehäuse:	ASTM class 35
Laufradwerkstoff:	Grauguss
Laufrad:	EN-GJL-200
Laufradwerkstoff gemäß ASTM:	ASTM class 30
Code Material:	A
<b>Installation:</b>	
Umgebungstemperatur:	-30 .. 40 °C
Max. Betriebsdruck:	16 bar
Max. Druck bei vorgegebener Temperatur:	16 bar / 120 °C
Anschlussstyp:	DIN
Anschlussgröße:	DN 50
Nenndruckstufe:	PN 16
Einbaulänge:	440 mm
Grösse Motorflansch:	FF165
Code Anschl. Art:	F
<b>Fördermedium:</b>	
Fördermedium:	Wasser
Medientemperaturbereich:	-25 .. 120 °C
Medientemperatur während des Betriebs:	20 °C
Dichte:	998.2 kg/m³
<b>Elektrische Daten:</b>	
Bauart des Motors:	90LB
Motorbemessungsleistung P2:	1.1 kW
Netzfrequenz:	50 Hz
Bemessungsspannung:	1 x 220-230 V
Bemessungsstrom:	7 A
Anlaufstrom:	390 %
Leistungsfaktor Cos phi:	0.96
Nenn-Drehzahl:	1420-1430 1/min
Motorwirkungsgrad bei Vollast:	75-76 %
Motorpole:	4
Schutzart (gemäß IEC 34-5):	55 Dust/Jetting
Wärmeklasse (IEC 85):	F
eingebauter Motorschutz:	PTO
Motor - Produktnummer:	87200343
<b>Art der Steuerung:</b>	
Frequenzumrichter:	ohne
<b>Sonstiges:</b>	
Mindesteffizienzindex MEI ≥:	0.70



Fördermedium = Wasser  
Medientemperatur während des Betriebes = 20 °C  
Dichte = 998.2 kg/m³





Name des Unternehmens:

Angelegt von:

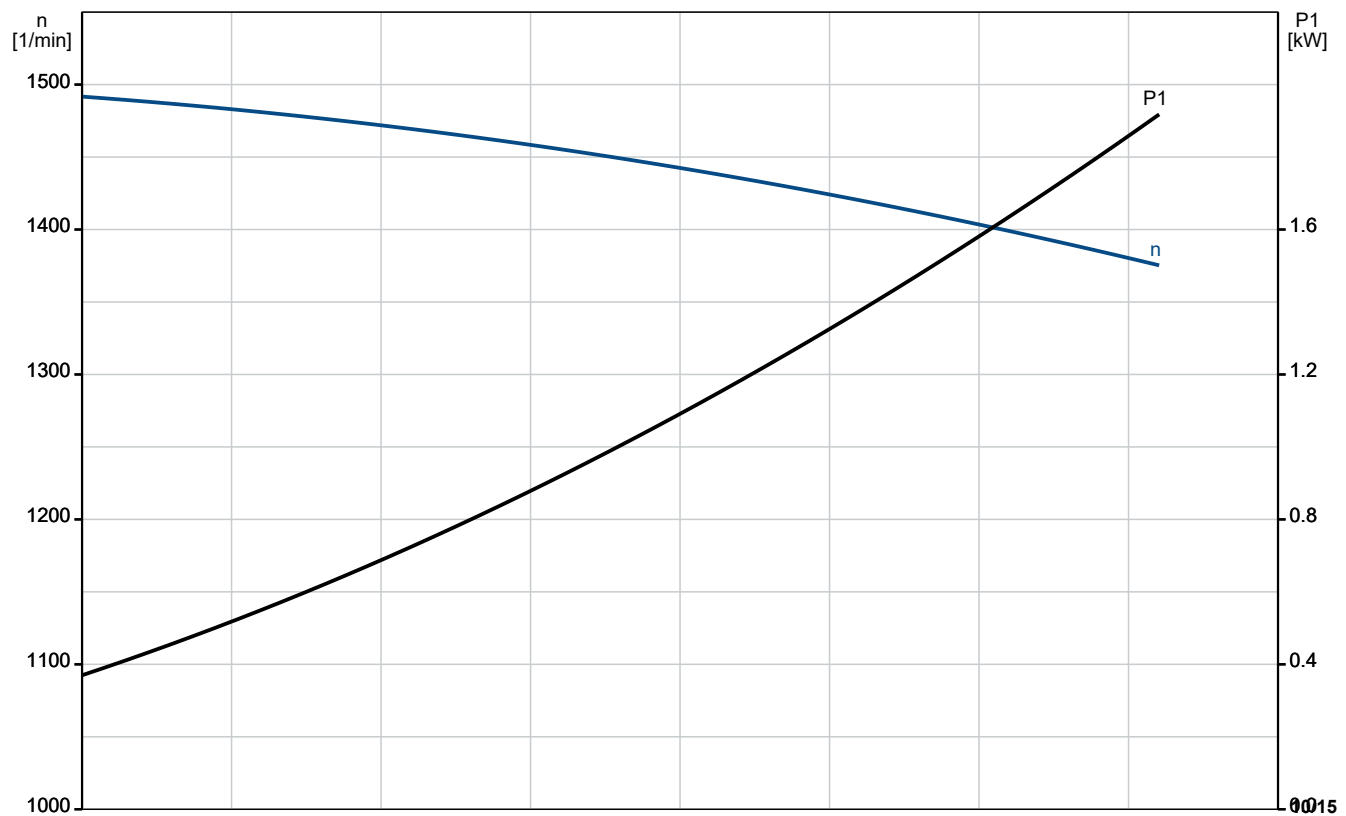
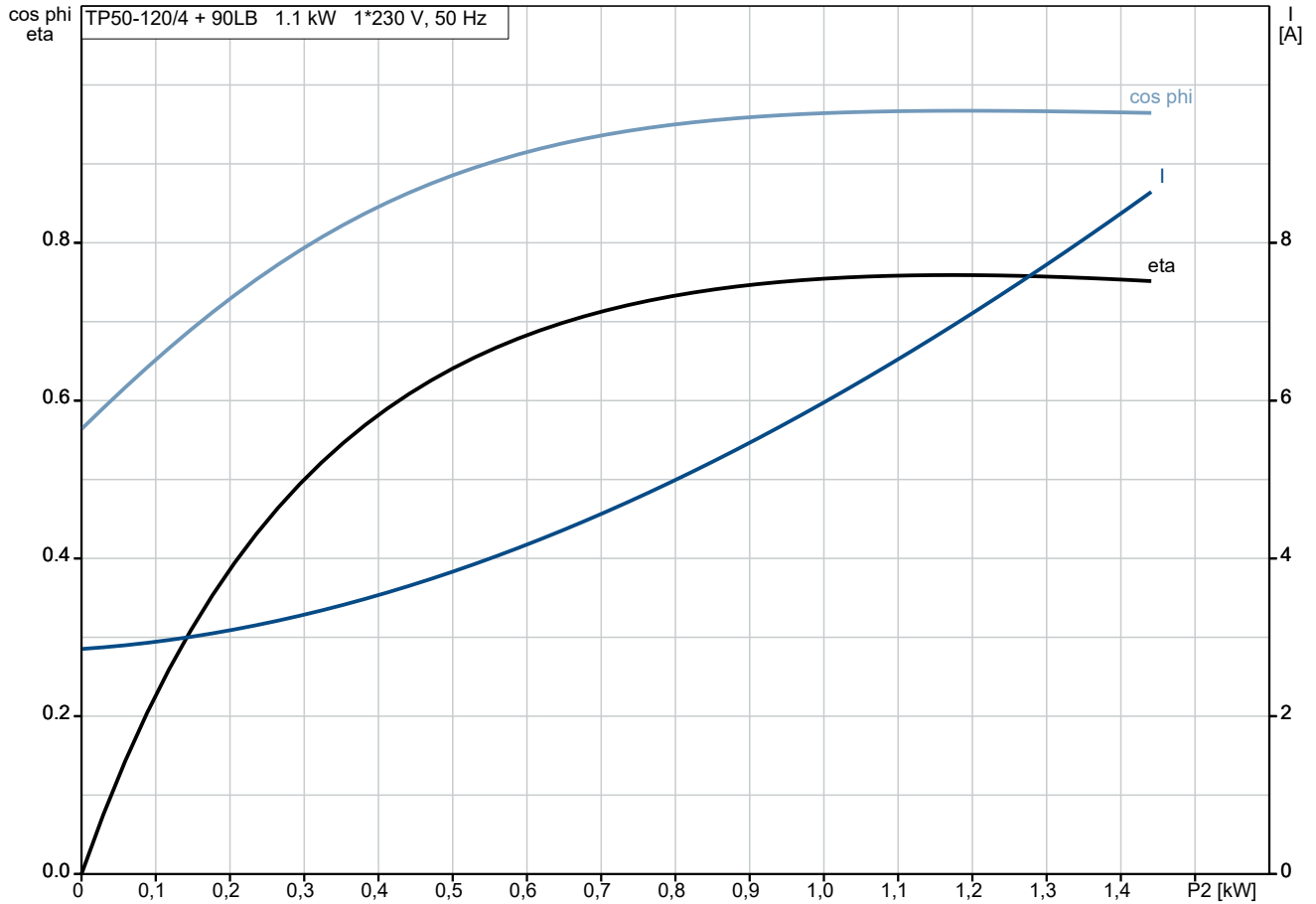
Telefon:

Datum:

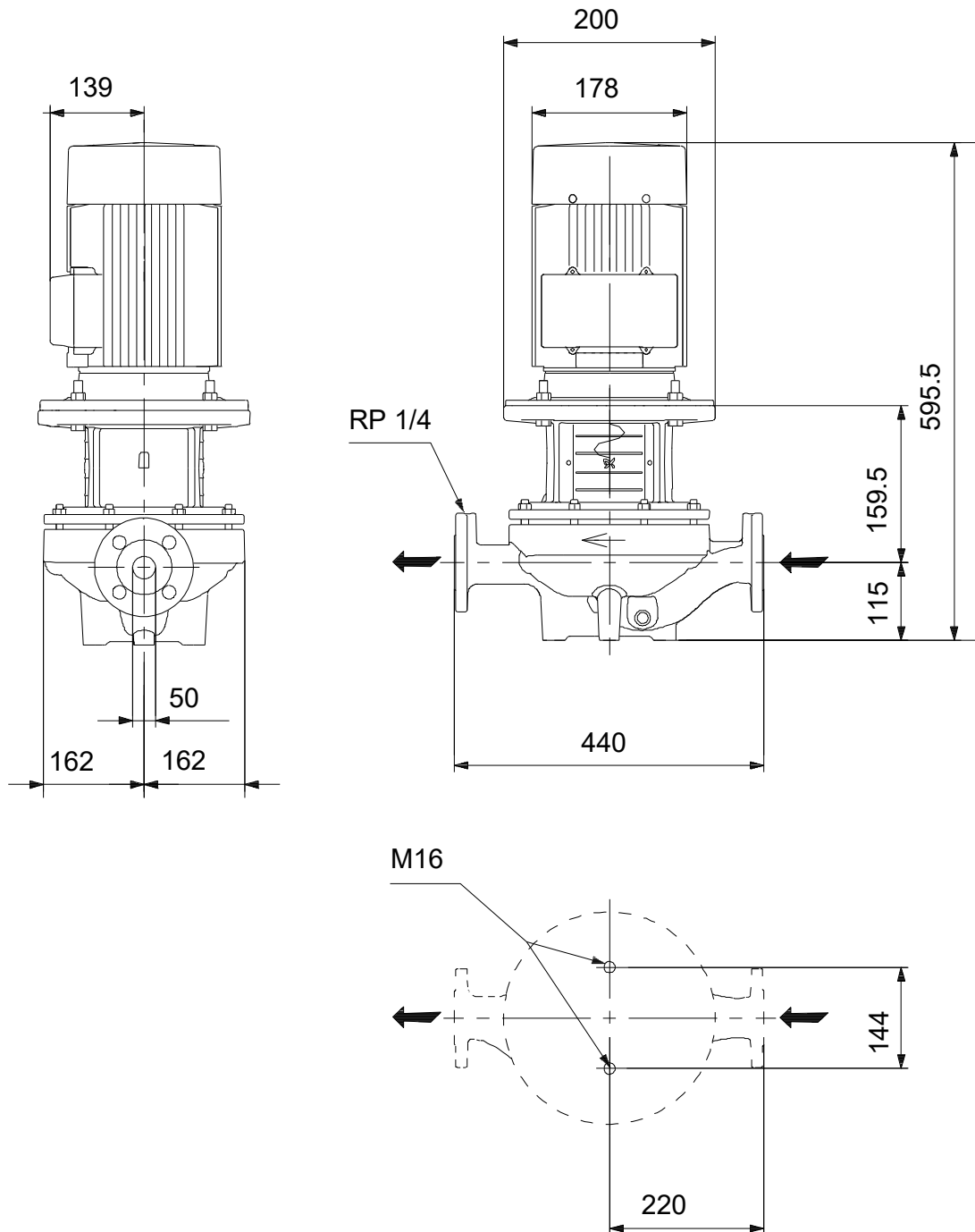
31.10.2024

Beschreibung	Daten
Nettogewicht:	66.3 kg
Bruttogewicht:	85 kg
Versandvol.:	0.39 m <sup>3</sup>

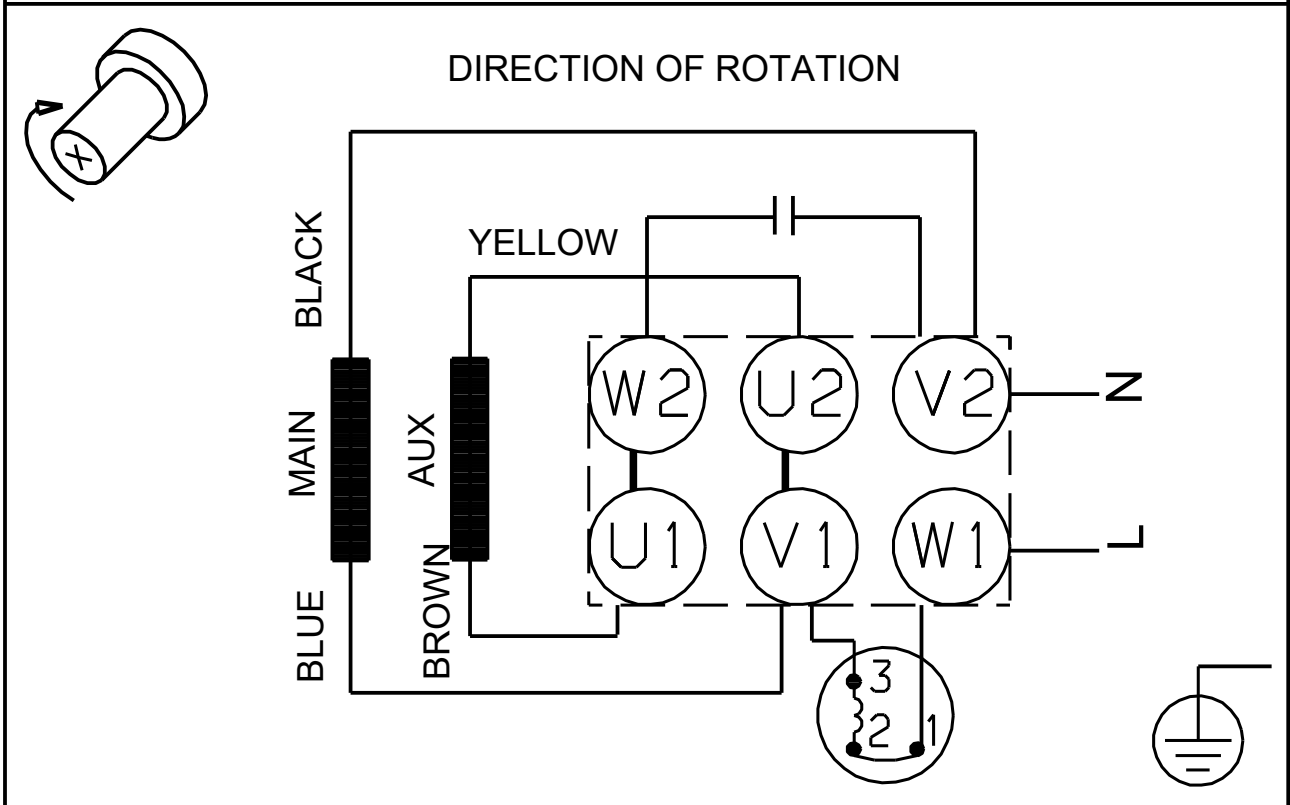
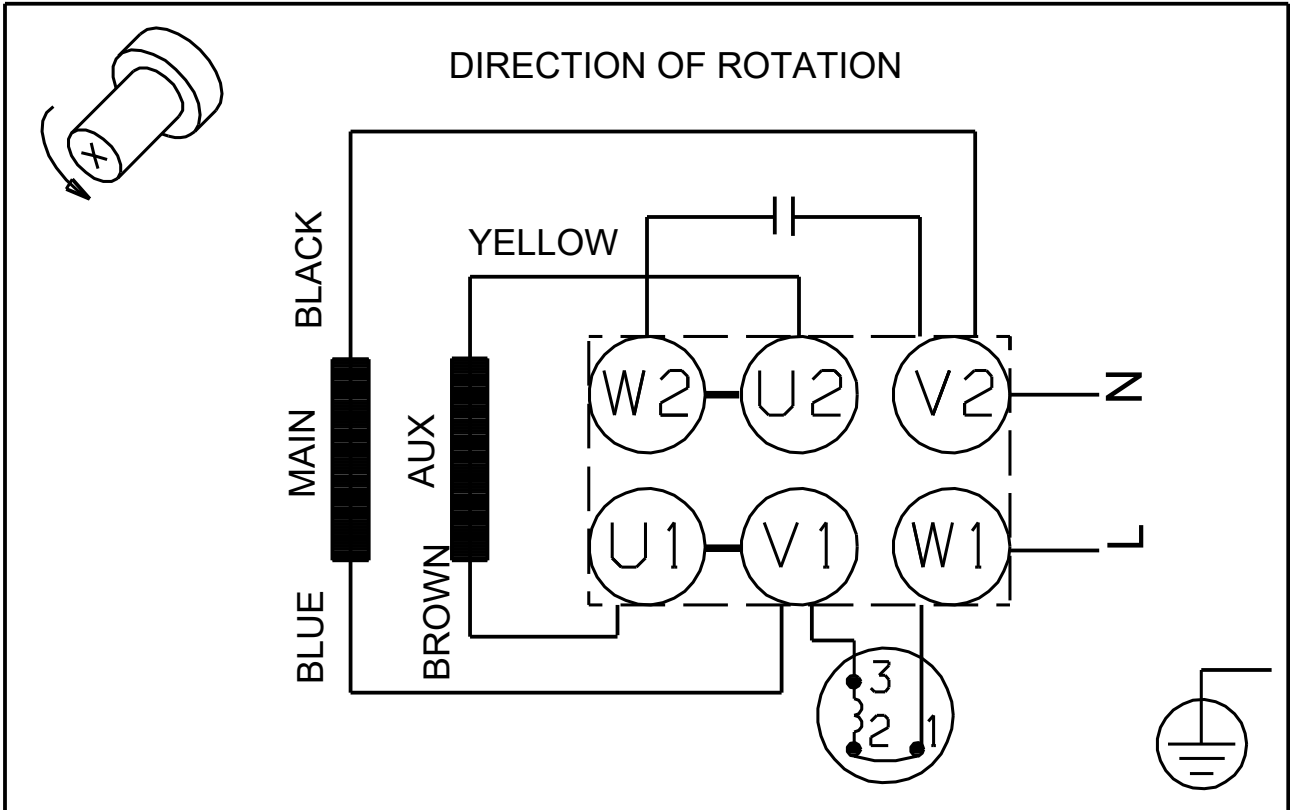
## auf Anfr. TP 50-120/4 A-F-A-BQQE-GW3 50 Hz



## auf Anfr. TP 50-120/4 A-F-A-BQQE-GW3 50 Hz



## auf Anfr. TP 50-120/4 A-F-A-BQQE-GW3 50 Hz





**Ersatzteile TP 50-120/4, Produktnr. auf Anfr.  
Hergestellt nach 1024 (jahr und woche der herstellung)**

Pos	Description	Annotation	Classification Data	Part no.	Qty.	Unit
-	Motor			86900649	1	Stück
-	Lager, komplett (Reparatursatz)			96279794	1	Stück
111	Kugellager				1	Stück
154	Kugellager				1	Stück
157	O-Ring				1	Stück
158	Wellfederscheibe				1	Stück
187	Befestigungsring				1	Stück
188	Befestigungsring				1	Stück
-	Kondensator (Reparatursatz)			96279810	1	Stück
161	Kondensator				1	Stück
163	Innensechskantschraube				1	Stück
176	Klemme				1	Stück
-	Endabdeckung (Reparatursatz)			96279789	1	Stück
156a	Endabschirmung				1	Stück
157a	Dichtung				1	Stück
157	O-Ring				1	Stück
158	Wellfederscheibe				1	Stück
159a	Dichtring				1	Stück
-	Lüfter (Reparatursatz)			96279759	1	Stück
156	Lüfter				1	Stück
159a	Dichtring				1	Stück
-	Kit, fan cover, black			96279755	1	Stück
151b	Aufkleber				1	Stück
151a	Aufkleber				1	Stück
151	Lüfterdeckel				1	Stück
152	Pan head thread forming screw				4	Stück
-	Kit, fan cover, black/red			92890743	1	Stück
151b	Aufkleber				1	Stück
151a	Aufkleber				1	Stück
151	Lüfterdeckel				1	Stück
152	Pan head thread forming screw				4	Stück
-	Flansche (Reparatursatz)			96279781	1	Stück
156b	Flansch				1	Stück
159.c	Dichtring				1	Stück
184	Dichtung				1	Stück
186	Entleerungshahn				3	Stück
-	Passfeder (Reparatursatz)			96279818	1	Stück
171	Passfeder				1	Stück
-	Haltering (Reparatursatz)			96279798	1	Stück
187	Befestigungsring				1	Stück
188	Befestigungsring				1	Stück
-	Gleitringdichtung (Reparatursatz)			96279761	1	Stück
159c	Dichtring				1	Stück
159a	Dichtring				1	Stück
-	Stehbolzen (Reparatursatz)			96279792	1	Stück
181	Pan head staybolt				4	Stück
-	Klemmbrett (Reparatursatz)			96279888	1	Stück
163	Innensechskantschraube				1	Stück
173a	Unterlegscheibe				1	Stück
173	Pan head thread forming screw				1	Stück
176	Klemme				1	Stück
177	Flachkopfschraube				1	Stück
178	Verbindungsrohr				3	Stück

Pos	Description	Annotation	Classification Data	Part no.	Qty.	Unit
180a	Slot cheese head screw				6	Stück
180	Kabelklemmen				3	Stück
-	Klemmenkastendeckel (Reparaturatz)			93146105	1	Stück
164	Klemmenkastendeckel mit				1	Stück
166	Dichtung Pan head thread forming screw				4	Stück
-	Thermoschutz (Reparaturatz)			96279815	1	Stück
175	Flachkopfschraube				2	Stück
+	Wellenstumpf			99113730	1	Stück
7a	Großpackung, Flachkopfschraube (20 PC)			99266550	4	Stück
18	Großpackung, Stopfen (5 PC)			96620482	1	Stück
18	Stopfen			98164277	1	Stück
19	Stopfen			96590492	2	Stück
36	Mutter			92766626	10	Stück
49	Laufgrad			98711281	1	Stück
67	Großpackung, Mutter (5 PC)			92526531	1	Stück
72a	Großpackung, O-Ring (5 PC)			92547618	1	Stück
72a	Großpackung, O-Ring (5 PC)			92526509	1	Stück
72a	Großpackung, O-Ring (10 PC)			97511826	1	Stück
72a	O-Ring			97757672	1	Stück
105	Großpackung, Gleitringdichtung (5 PC)			99380916	1	Stück
105	Gleitringdichtung			98434904	1	Stück