

Vorgabedaten

PROJEKT:	UNIT TAG:	MENGE:
ANSPRECHPARTNER: _____	SERVICELEISTUNG:	DATUM: _____
INGENIEUR/TECHNIKER:	VORGEGEBEN VON:	DATUM:
AUFTRAGNEHMER:	BESTELLNUMMER:	DATUM:

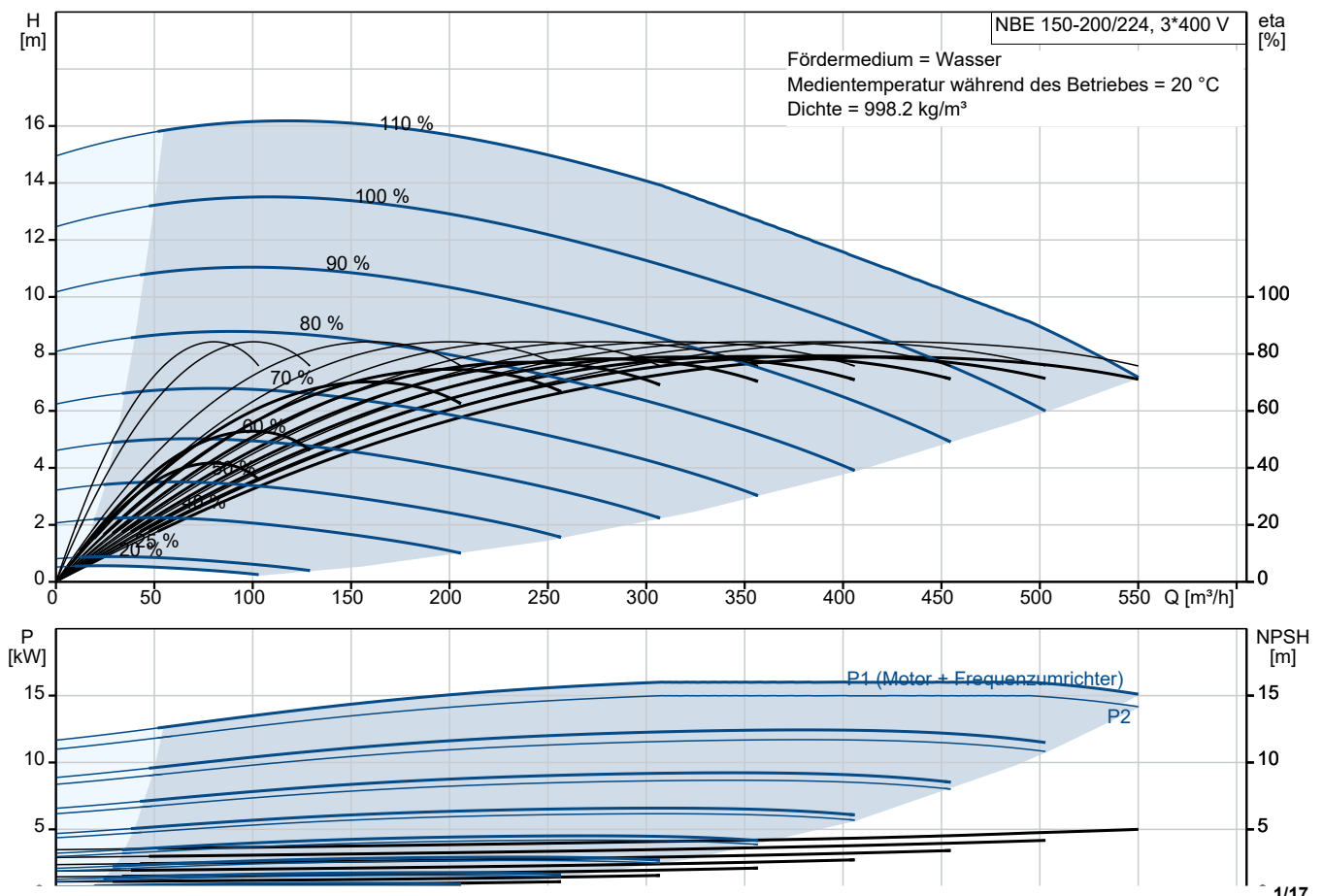


NBE 150-200/224 AASF1AESBQQEOWA

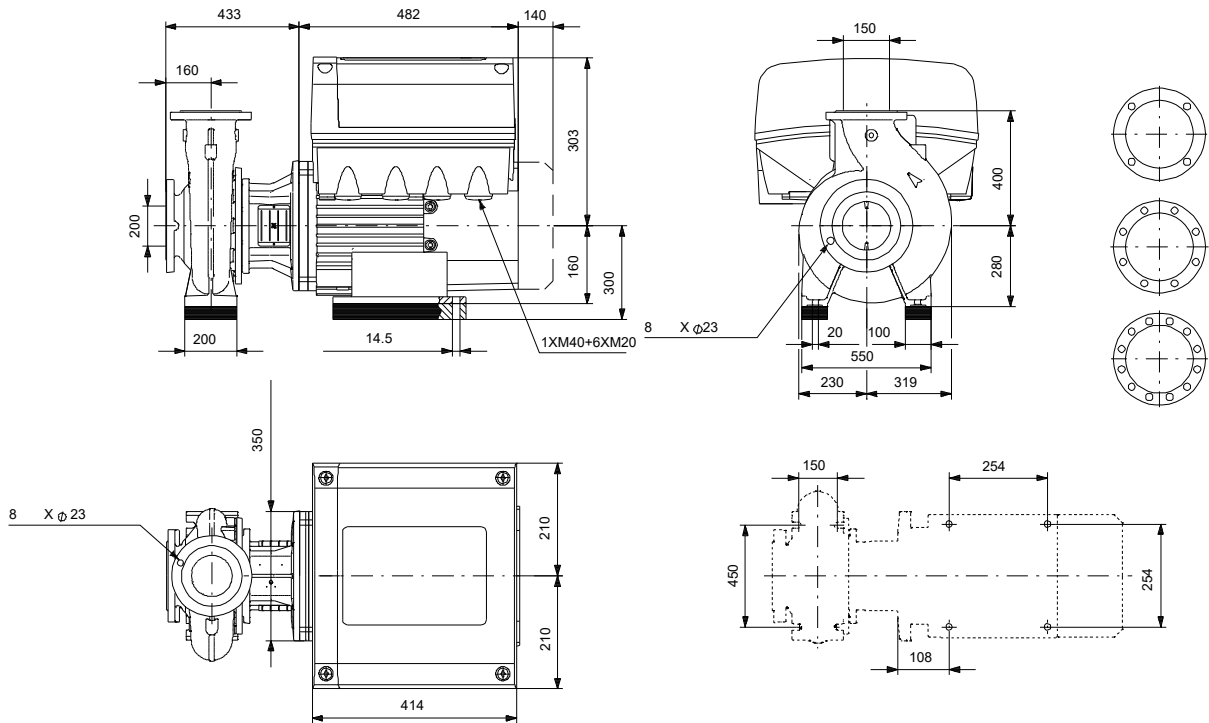
Einstufige Blockpumpen gem. EN 733 mit MGE-Motor

Hinweis! Abbildung kann vom Produkt abweichen.

Servicebedingungen	Pumpendaten	Motordaten
	Medientemperaturbereich: -25 .. 120 °C	Bemessungsspannung: 380-480 V
	Maximale Umgebungstemperatur: 50 °C	Netzfrequenz: 50 Hz
	Code GLRD: BQQE	Schutzart: IP55
	Produktnummer: auf Anfr.	Wärmeklasse: F
		Motorschutz: ELEC
		Eta 1/1: 93.0 %



Vorgabedaten



Werkstoffe:

Pumpengehäuse:	Grauguss
Pumpengehäuse:	ASTM class 35
Laufwerkstoff:	Grauguss
Laufwerkstoff gemäß ASTM:	ASTM class 30
Laufwerkstoff:	EN-GJL-200
Code Material:	A
Elastomere GLRD:	E

Anz.	Beschreibung
------	--------------

1	NBE 150-200/224 AASF1AESBQQEOWA
---	---------------------------------



Hinweis! Abbildung kann vom Produkt abweichen.

Produktnr.: auf Anfr.

Normalsaugende, einstufige Kreiselpumpe nach ISO 5199 mit Abmessungen und Bemessungsleistung nach EN 733 (10 bar). Die Pumpe ist mit Flanschen PN 10 ausgerüstet.

Die Abmessungen entsprechen der EN 1092-2.

Die Pumpe verfügt über einen axialen Saugstutzen und radialen Druckstutzen sowie über eine horizontal angeordnete Welle.

Die Prozessbauweise ermöglicht eine Demontage des Motors, der Motorlaterne, der Abdeckung und des Laufrads, ohne dass das Pumpengehäuse von den Rohrleitungen getrennt werden muss.

Die nicht entlastete Gummibalgdichtung entspricht der DIN EN 12756.

Die Pumpe ist direkt mit einem lüftergekühlten Permanentmagnet-Synchronmotor verbunden.

Zur Drehzahlregelung verfügt der Motor über einen Frequenzumrichter und PI-Regler, die im Klemmenkasten des Motors untergebracht sind. Die elektronische Drehzahlregelung ermöglicht eine kontinuierliche Anpassung der Motordrehzahl und damit der Pumpenleistung an den aktuellen Bedarf. Der minimale Effizienzindex (MEI) des Produkts ist größer oder gleich 0,70. Dies wird gemäß der Verordnung (EU) der Kommission als Richtwert für die beste erhältliche Wasserpumpe angesehen (1. Januar 2013).

An die Pumpe kann ein externer Sensor angeschlossen werden, wenn die Pumpe in Abhängigkeit des Volumenstroms, des Differenzdrucks oder der Temperatur geregelt werden soll.

Das Bedienfeld am Klemmenkasten des Motors verfügt über ein 4-Zoll-TFT-Display, Drucktasten und die Zustandsanzeige Grundfos Eye.

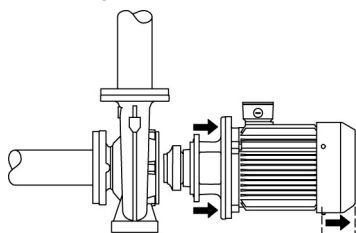
Das Bedienfeld bietet einen intuitiven und benutzerfreundlichen Zugriff auf alle Funktionen. Mit den Drucktasten können Benutzer durch die Menüstruktur navigieren, auf Pumpen- und Leistungsdaten vor Ort zugreifen, den gewünschten Sollwert einstellen und die Pumpe auf die Betriebsarten „MIN“, „MAX“ oder „Stopp“ einstellen.

Die Kommunikation mit der Pumpe ist zusätzlich auch über die App Grundfos GO Remote möglich (optional). Über die Fernsteuerung können weitere Einstellungen vorgenommen und zahlreiche Betriebsparameter ausgelesen werden, wie z. B. „Aktueller Wert“, „Drehzahl“, „Leistungsaufnahme“ und „Gesamter Stromverbrauch“.

Die Zustandsanzeige Grundfos Eye zeigt am Bedienfeld den Betriebszustand der Pumpe wie folgt an:

- Eingeschaltet: Motor läuft (grüne Meldeleuchten leuchten und drehen sich) oder Motor ist betriebsbereit (grüne Meldeleuchten leuchten dauerhaft)
- Warnung: Motor läuft noch (gelbe Meldeleuchten leuchten und drehen sich) oder wurde abgeschaltet (gelbe Meldeleuchten leuchten dauerhaft)
- Alarm: Motor wurde abgeschaltet (rote Meldeleuchten blinken).

Durch die Prozessbauweise kann die Pumpe von einer Person gewartet und repariert werden, ohne dass das Pumpengehäuse von den Rohrleitungen getrennt werden muss.



Projekt:

Referenznummer:

Kunde:

Kundennummer:

Kontakt:

Anz.	Beschreibung
1	<p>Die Graugussbauteile verfügen über eine mit Hilfe einer kathodischen Elektrottauchlackierung aufgetragenen Epoxid-Beschichtung. Die Elektrottauchlackierung ist ein Lackierverfahren, bei dem ein um das Produkt ausgebildetes elektrisches Feld das Aufbringen einer dünnen und gleichmäßigen Farbschicht auf der Oberfläche ermöglicht.</p> <p>Pumpe</p> <p>Die Motorlaterne und die Pumpenabdeckung sind aus Grauguss (EN-GJL-250) gefertigt. An der Motorlaterne ist ein Kupplungsschutz montiert. Die Pumpenabdeckung verfügt über eine Entlüftungsschraube zur manuellen Entlüftung des Pumpengehäuses und der Dichtungskammer.</p> <p>Die Pumpe ist mit einer nicht entlasteten Gummi-Faltenbalgdichtung ausgerüstet. Die Drehmomentübertragung erfolgt über die Feder und die Faltenbälge. Durch die Faltenbälge wird verhindert, dass die Welle verschleißt und die axiale Beweglichkeit durch Ablagerungen auf der Welle beeinträchtigt wird.</p> <p>Dichtflächen:</p> <ul style="list-style-type: none">• Werkstoff des rotierenden Dichtungsringes: Siliziumkarbid (SiC)• Werkstoff des Gegenrings: Siliziumkarbid (SiC) <p>Diese Werkstoffpaarung wird verwendet, wenn eine höhere Korrosionsbeständigkeit gefordert ist. Aufgrund des hohen Härtegrades weist diese Werkstoffpaarung auch eine hohe Beständigkeit gegenüber abrasiven Partikeln auf.</p> <p>Werkstoff der Nebendichtung: EPDM (Ethylen-Propylen-Dien-Kautschuk)</p> <p>EPDM besitzt eine sehr hohe Beständigkeit gegenüber heißem Wasser. EPDM eignet sich nicht für Mineralöle. Das Pumpengehäuse hat FüÙe.</p> <p>Die Pumpe wird mithilfe von Bolzen über die Durchgangsbohrungen im Standfuß des Pumpengehäuses und des Motors auf dem Fundament befestigt. Die Pumpe wird mit Lagerblöcken aus Stahl geliefert. Die Lagerblöcke sorgen für eine horizontale Ausrichtung der Pumpe und gewährleisten den Abstand zwischen Antriebslaterne/Motorflansch und Fundament.</p> <p>Die Sprache auf dem Pumpentypenschild ist Englisch.</p> <p>Motor</p> <p>Vollständig gekapselter, lüftergekühlter Motor mit Hauptabmessungen nach geltender IEC- und DIN-Norm. Elektrischer Toleranzbereich nach EN 60034.</p> <p>Der Motorwirkungsgrad entspricht der Energieeffizienzklasse IE5 gemäß IEC 60034-30-2.</p> <p>Für den Motor ist kein externer Motorschutz erforderlich. Der Motorschutz spricht bei einem langsamen und schnellen Temperaturanstieg an (z. B. ständige Überlastung und Blockieren).</p> <p>Im Klemmenkasten befinden sich Klemmen für folgende Anschlussmöglichkeiten:</p> <ul style="list-style-type: none">• 1 Digitaleingang mit fest zugeordneter Funktion• 2 Analogeingänge 0(4)-20 mA, 0-5 V, 0-10 V oder 0,5-3,5 V• 5 V-Spannungsversorgung für das Potentiometer und einen Sensor• 1 frei konfigurierbarer Digitaleingang oder ein offener Kollektorausgang• Eingang und Ausgang für den Grundfos Digital Sensor• 24 V-Spannungsversorgung für Sensoren• zwei Melderelaisausgänge (potentialfreie Kontakte)• GENibus-Schnittstelle• Schnittstelle für ein Grundfos CIM-Feldbusmodul. <p>Weitere Produktinformationen</p> <p>Die Graugussbauteile verfügen über eine mit Hilfe einer kathodischen Elektrottauchlackierung aufgetragenen Epoxid-Beschichtung. Die Elektrottauchlackierung ist ein Lackierverfahren, bei dem ein um das Produkt ausgebildetes elektrisches Feld das Aufbringen einer dünnen und gleichmäßigen Farbschicht auf der Oberfläche ermöglicht.</p> <p>Technische Daten</p> <p>Art der Steuerung: Frequency converter: integriert</p>

Projekt:

Referenznummer:

Kunde:

Kundennummer:

Kontakt:

Anz.	Beschreibung
1	<p>Drucksensor: nein</p> <p>Fördermedium: Medientemperaturbereich: -25 .. 120 °C</p> <p>Technische Daten: Pumpendrehzahl, auf der die Pumpendaten beruhen: 1447 1/min Nennförderstrom: 396.2 m³/h Nennförderhöhe: 9.461 m Tatsächlicher Laufraddurchmesser: 224 mm Nominal impeller diameter: 200 GLRD Anordnung: Einfache Gleitringdichtung GLRD Code: BQQE ISO Abnahmekl.: ISO9906:2012 3B Lagerbauweise: Standardausführung</p> <p>Werkstoffe: Pumpengehäuse: Grauguss Pumpenmantel: EN-GJL-250 Pumpengehäuse: ASTM class 35 Tragring: Messing Laufradwerkstoff: Grauguss Laufrad: EN-GJL-200 Laufradwerkstoff gemäß ASTM: ASTM class 30 Internal pump house coating: CED-Beschichtung Welle: Stainless steel EN 1.4301 AISI 304</p> <p>Installation: Umgebungstemperatur: -20 .. 50 °C Max. Betriebsdruck: 10 bar Pipe connection standard: EN 1092-2 Größe des Saugstutzens: DN 200 Größe des Druckanschlusses: DN 150 Nenndruckstufe: PN 10 Lagerschmierung: Grease Pump housing with feet: ja Support block (Yes/No): Y</p> <p>Elektrische Daten: Motorbemessungsleistung P2: 15 kW Netzfrequenz: 50 Hz Bemessungsspannung: 3 x 380-480 V Bemessungsstrom: 26.7-21.8 A Leistungsfaktor Cos phi: 0.94-0.91 Nenn-Drehzahl: 180-2200 1/min IE-Wirkungsgradklasse: IE5 Motorwirkungsgrad bei Vollast: 93.0 % Motorpole: 4 Schutzart (gemäß IEC 34-5): IP55 Wärmeklasse (IEC 85): F Motor - Produktnummer: 92875535 Bearing insulation type N-end: Steel Bearing</p>



Name des Unternehmens:

Angelegt von:

Telefon:

Datum:

10.12.2023

Projekt:

Referenznummer:

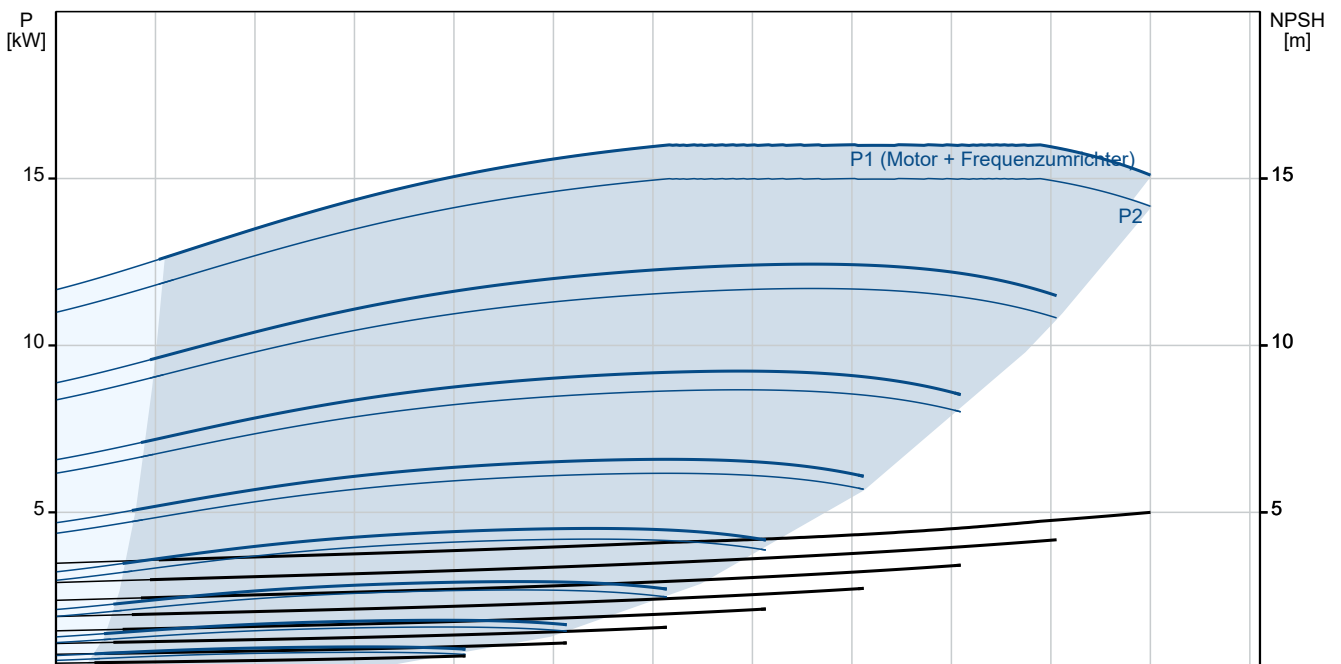
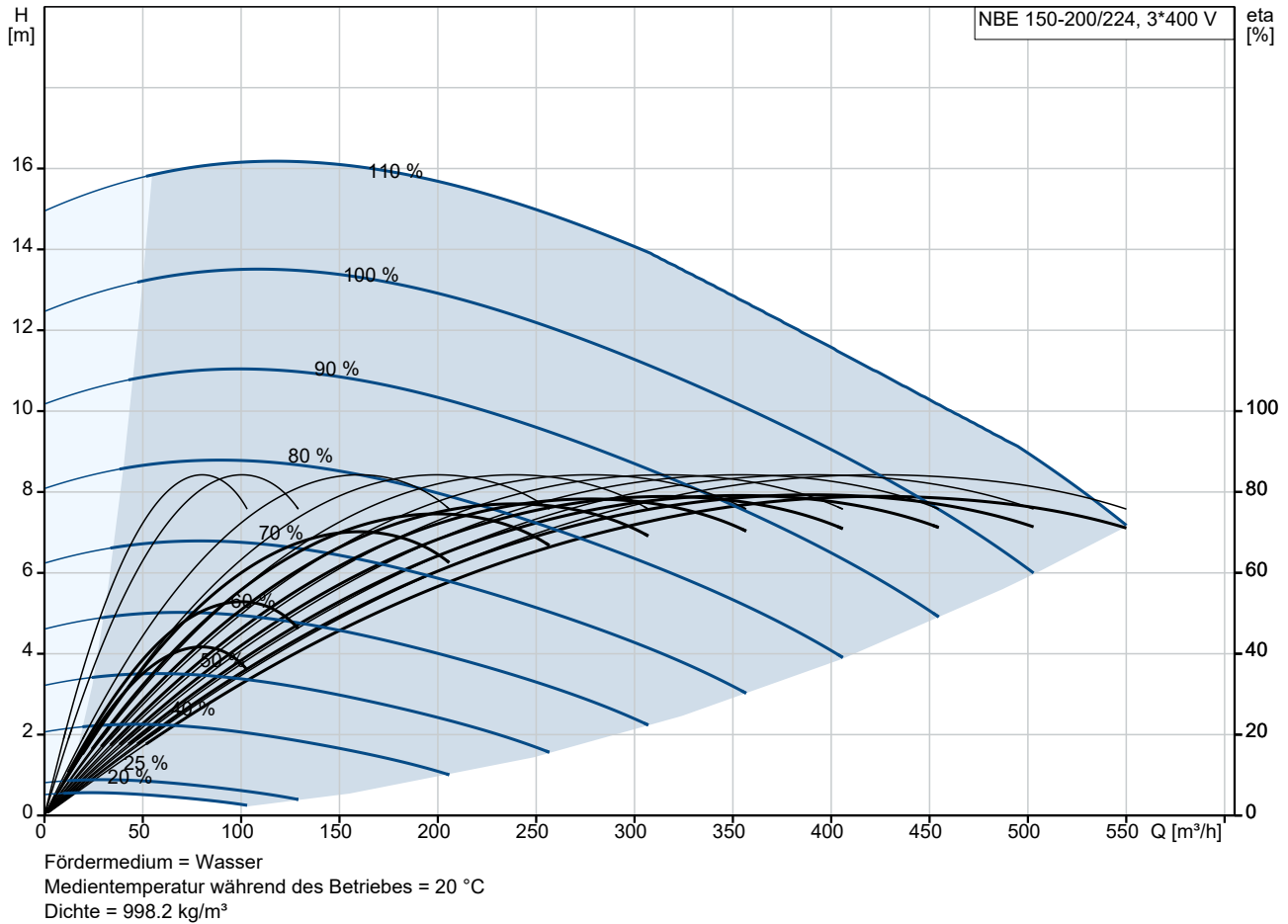
Kunde:

Kundennummer:

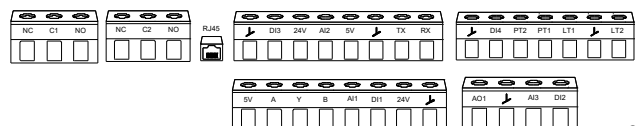
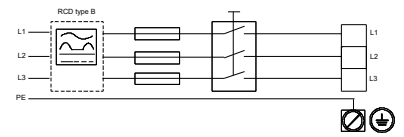
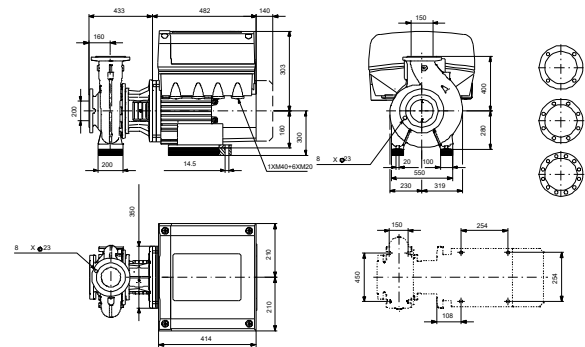
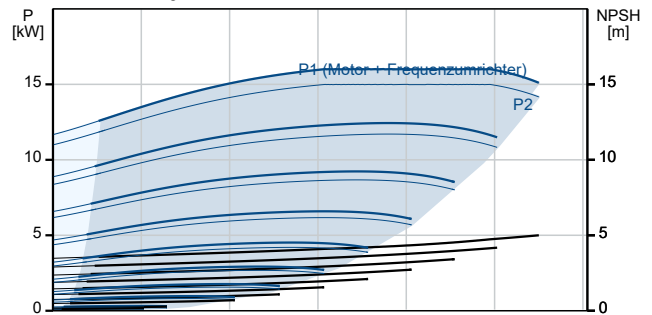
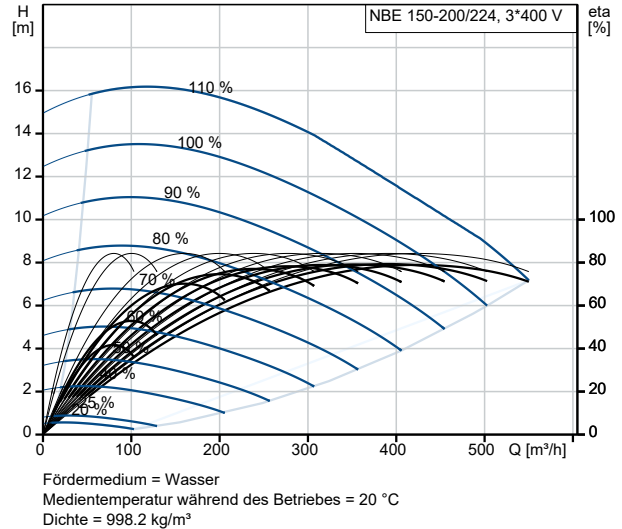
Kontakt:

Anz.	Beschreibung
1	Sonstiges: Mindesteffizienzindex MEI \geq : 0.70 Nettogewicht: 315 kg Bruttogewicht: 347 kg Versandvol.: 0.951 m ³ Dänische VVS Nr.: 386107203 Herkunftsland: HU Zolltarif Nr.: 84137051 Language on pump nameplate: Britisches Englisch

auf Anfr. NBE 150-200/224 AASF1AESBQQEOWA 50 Hz



Beschreibung	Daten
Allgemeine Informationen:	
Produktbezeichnung:	NBE 150-200/224 AASF1AESBQQEOWA
Produktnummer:	auf Anfr.
EAN-Nummer:	auf Anfr.
Technische Daten:	
Pumpendrehzahl, auf der die Pumpendaten beruhen:	1447 1/min
Nennförderstrom:	396.2 m ³ /h
Nennförderhöhe:	9.461 m
Tatsächlicher Laufraddurchmesser:	224 mm
Nominal impeller diameter:	200
GLRD Anordnung:	Einfache Gleitringdichtung
Wellendurchmesser:	32 mm
GLRD Code:	BQQE
ISO Abnahmechl.:	ISO9906:2012 3B
Code Ausführung:	AS
Lagerbauweise:	Standardausführung
Werkstoffe:	
Pumpengehäuse:	Grauguss
Pumpenmantel:	EN-GJL-250
Pumpengehäuse:	ASTM class 35
Tragring:	Messing
Laufradwerkstoff:	Grauguss
Laufrad:	EN-GJL-200
Laufradwerkstoff gemäß ASTM:	ASTM class 30
Internal pump house coating:	CED-Beschichtung
Code Material:	A
Elastomere GLRD:	E
Welle:	Stainless steel
Welle:	EN 1.4301
Welle:	AISI 304
Installation:	
Umgebungstemperatur:	-20 .. 50 °C
Max. Betriebsdruck:	10 bar
Pipe connection standard:	EN 1092-2
Größe des Saugstutzens:	DN 200
Größe des Druckanschlusses:	DN 150
Nenndruckstufe:	PN 10
Lagerschmierung:	Grease
Pump housing with feet:	ja
Support block (Yes/No):	Y
Code Anschl. Art:	F1
Fördermedium:	
Medientemperaturbereich:	-25 .. 120 °C
Elektrische Daten:	
Motorbemessungsleistung P2:	15 kW
Netzfrequenz:	50 Hz
Bemessungsspannung:	3 x 380-480 V
Bemessungsstrom:	26.7-21.8 A
Leistungsfaktor Cos phi:	0.94-0.91
Nenn-Drehzahl:	180-2200 1/min
IE-Wirkungsgradklasse:	IE5
Motorwirkungsgrad bei Vollast:	93.0 %





Name des Unternehmens:

Angelegt von:

Telefon:

Datum:

10.12.2023

Projekt:

Referenznummer:

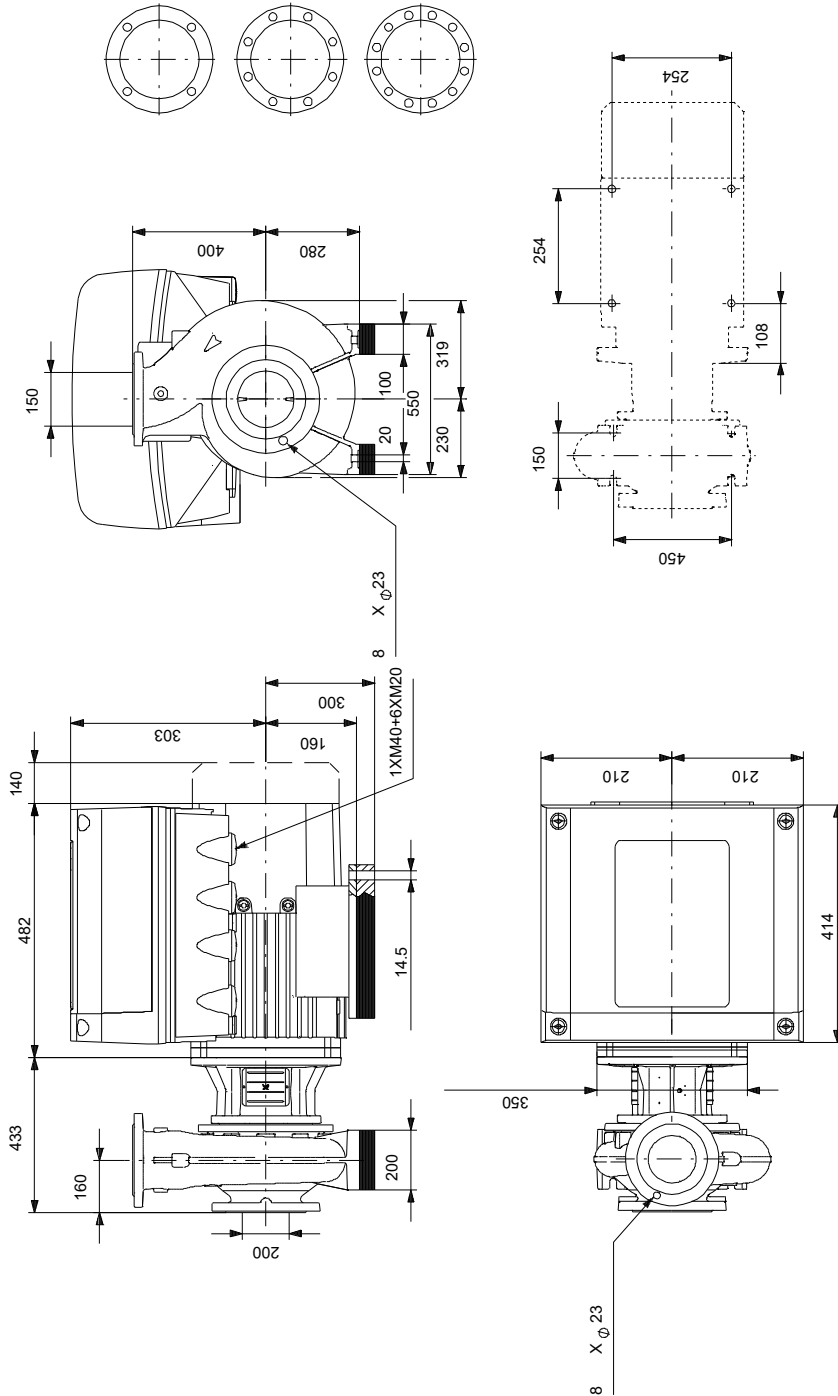
Kunde:

Kundennummer:

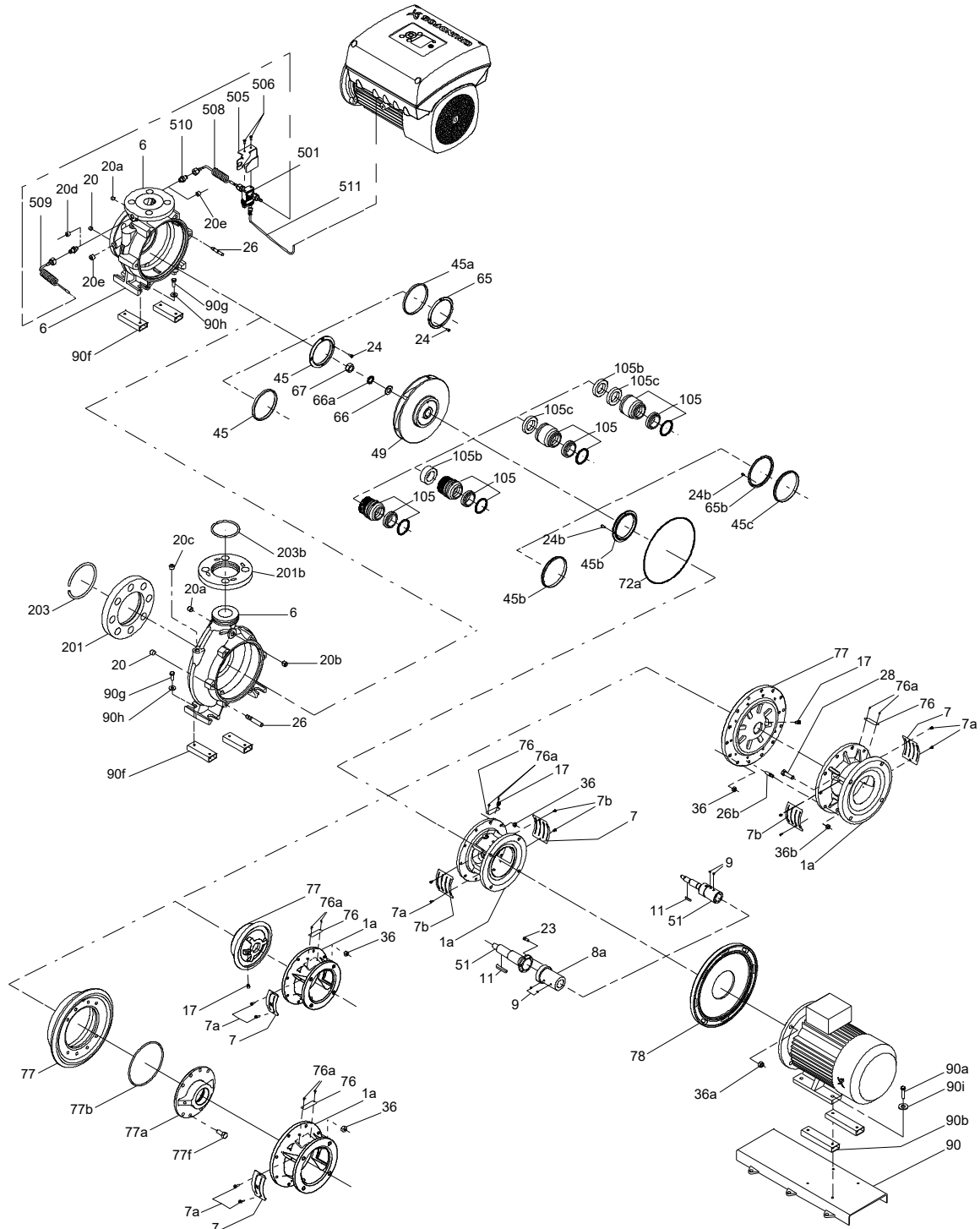
Kontakt:

Beschreibung	Daten
Motorpole:	4
Schutzart (gemäß IEC 34-5):	IP55
Wärmeklasse (IEC 85):	F
eingebauter Motorschutz:	ELEC
Motor - Produktnummer:	92875535
Befestigung nach IEC 34-7:	IM B35
Bearing insulation type N-end:	Steel Bearing
Art der Steuerung:	
Bedienfeld:	HMI300 - Advanced
Funktionsmodul:	FM310 - Advanced
Frequenzumrichter:	integriert
Drucksensor:	nein
Sonstiges:	
Mindesteffizienzindex MEI \geq :	0.70
Nettogewicht:	315 kg
Bruttogewicht:	347 kg
Versandvol.:	0.951 m ³
Dänische VVS Nr.:	386107203
Herkunftsland:	HU
Zolltarif Nr.:	84137051
Language on pump nameplate:	Britisches Englisch

auf Anfr. NBE 150-200/224 AASF1AESBQQEOWA 50 Hz



(TM036013)



Ersatzteile NBE 150-200/224, Produktnr. auf Anfr.
Hergestellt nach 2053 (jahr und woche der herstellung)

Pos	Description	Annotation	Classification Data	Part no.	Qty.	Unit
-	Bulk, Nut (5 PC)			92514631	1	Stück
67	Mutter		Gewinde: M18		5	Stück
-	O-Ring (Großpackung) (5 PC)			92547617	1	Stück
72a	O-Ring		Durchmesser: 221,84 Materialart: EPDM Material Stärke: 3,53		5	Stück
-	Bulk, Plug vent (5 PC)			96620482	1	Stück
20b	Stopfen				5	Stück
-	Wellendichtung (Großpackung) (5 PC)			92514302	1	Stück
105	Gleitringdichtung				5	Stück
-	Kupplungsschutz (Reparatursatz)			96809945	1	Stück
124e	Kupplungsschutz				1	Stück
124d	Flachkopfschraube				4	Stück
124c	Kupplungsschutz				1	Stück
-	Gehäuseabdeckung (Reparatursatz)			98990963	1	Stück
20b	Stopfen				1	Stück
36	Mutter		Gewinde: M10		8	Stück
77	Deckel				1	Stück
-	Motorlaterne (Reparatursatz)			95131785	1	Stück
1a	Motorlaterne				1	Stück
26b	Sechskantschraube				4	Stück
36	Sechskantmutter		Gewinde: M16		4	Stück
36	Mutter		Gewinde: M10		12	Stück
124e	Kupplungsschutz				1	Stück
124d	Flachkopfschraube				4	Stück
124c	Kupplungsschutz				1	Stück
-	Mutternsatz			96939130	1	Stück
11	Passfeder				1	Stück
-	36 Mutter				1	Stück
66a	Spring lock washer				1	Stück
66	Unterlegscheibe				1	Stück
67	Mutter		Gewinde: M18		1	Stück
-	Pumpengehäuse (Reparatursatz)			95131737	1	Stück
-	6 Pumpengehäuse				1	Stück
26	Stehbolzen		Länge (mm): 45 Gewinde: M10		8	Stück
45	Verschleißring				1	Stück
20	Stopfen				2	Stück
36	Mutter		Gewinde: M10		16	Stück
-	Kit, Stub shaft			96039359	1	Stück
9	Socket set screw		Länge (mm): 10 Gewinde: M8		2	Stück
11	Passfeder				1	Stück
51	Pumpenwelle				1	Stück
66a	Spring lock washer				1	Stück
66	Unterlegscheibe				1	Stück
67	Mutter		Gewinde: M18		1	Stück
-	O-Ring (Ersatzteil)			97757671	1	Stück
72a	O-Ring		Durchmesser: 221,84		1	Stück

Projekt:
Referenznummer:
Kunde:
Kundennummer:
Kontakt:

Pos	Description	Annotation	Classification Data	Part no.	Qty.	Unit
			Materialart: EPDM			
			Material Stärke: 3,53			
-	Spare, Plug vent			98164277	1	Stück
20b	Stopfen				1	Stück
-	Wellendichtung (Ersatzteil)			98434906	1	Stück
105	Gleitringdichtung				1	Stück
-	Distanzstück für Wellendichtung (Reparaturatz)			96591277	1	Stück
105b	Spacer				1	Stück
-	Spaltring (Ersatzteil)			99208786	1	Stück
45	Verschleißring				1	Stück
-	Motor				1	Stück
-	Lager, komplett (Reparaturatz)			96796674	1	Stück
32b	Wellfederscheibe				1	Stück
153	Kugellager				1	Stück
154	Kugellager				1	Stück
157	O-Ring				1	Stück
-	Lagerplatte (Reparaturatz)			96796664	1	Stück
155.a	Lagerdeckel				1	Stück
208a	Dichtung				3	Stück
208	Innensechskantschraube		Kennzeichnung: DIN912		3	Stück
			Länge (mm): 40			
			Gewinde: M5			
-	Verbindungsstecker (Reparaturatz)			96348923	1	Stück
	5-poliger Anschlussstecker				1	Stück
	4-poliger Anschlussstecker				1	Stück
	4-poliger Anschlussstecker				1	Stück
	3-poliger Anschlussstecker				1	Stück
	3-poliger Anschlussstecker				1	Stück
	3-poliger Anschlussstecker				1	Stück
	3-poliger Anschlussstecker				1	Stück
	Anschlussstecker				1	Stück
-	273 Steuerplatine (Reparaturatz)			96348918	1	Stück
-	Verbindungsstecker (Reparaturatz)			96348923	1	Stück
	5-poliger Anschlussstecker				1	Stück
	4-poliger Anschlussstecker				1	Stück
	4-poliger Anschlussstecker				1	Stück
	3-poliger Anschlussstecker				1	Stück
	3-poliger Anschlussstecker				1	Stück
	3-poliger Anschlussstecker				1	Stück
	3-poliger Anschlussstecker				1	Stück
	Anschlussstecker				1	Stück
	Service kit instruction				1	Stück
	Bedienpult				1	Stück
-	Ringschraube (Reparaturatz)			96796712	1	Stück
189	Ringschraube				2	Stück
-	Lüfterdeckel (Reparaturatz)			96830826	1	Stück
151b	Sicherheitsmembran				1	Stück
151	Lüfterdeckel				1	Stück
152	Pan head thread forming screw				4	Stück
268	Flachkopfschraube				4	Stück
-	Flansche (Reparaturatz)			97899854	1	Stück
156.b	Flansch				1	Stück
159.b	Dichtring				1	Stück

Projekt:
Referenznummer:
Kunde:
Kundennummer:
Kontakt:

Pos	Description	Annotation	Classification Data	Part no.	Qty.	Unit
185b	Mutter				4	Stück
185	Innensechskantschraube				4	Stück
186	Entleerungshahn				4	Stück
195a	Schmiernippel				1	Stück
-	Standfuß (Reparatursatz)			96796665	1	Stück
191	Fuß				2	Stück
192	Innensechskantschraube				4	Stück
194	Federring				4	Stück
194	Mutter				4	Stück
-	Funktionsmodul E-Pumpe (Reparatursatz)			96348929	1	Stück
263	Erweiterungsmodul, komplett mit Stecker				1	Stück
-	Funktionsmodul Geni/RS485 (Reparatursatz)			96348932	1	Stück
263	Erweiterungsmodul, komplett mit Stecker				1	Stück
-	Dichtungen (Reparatursatz)			96798508	1	Stück
184	O-Ring		Durchmesser: 235		2	Stück
275	Umrichterplatine (Reparatursatz)			96348920	1	Stück
-	Schmiernippel (Reparatursatz)			96796671	1	Stück
195b	Schmiernippel				2	Stück
195a	Schmiernippel				1	Stück
-	Motor (Reparatursatz)			96844400	1	Stück
	Kabelisolierung				3	Stück
	EMV-Filter				1	Stück
	Deckel, komplett				1	Stück
	Lüfter				1	Stück
	Motor				1	Stück
99a	Befestigungsring				1	Stück
151	Lüfterdeckel				1	Stück
152a	Gummilager				4	Stück
152	Sechskantschraube				4	Stück
177	Torx Screw				1	Stück
185b	Mutter				4	Stück
185b	Mutter				4	Stück
191	Fuß				2	Stück
192	Innensechskantschraube				4	Stück
194	Federring				4	Stück
196	Nippel				1	Stück
273a	Pan head thread forming screw				4	Stück
-	Abdeckung für Nichtantriebsseite, komplett (Reparatursatz)			96796669	1	Stück
32b	Wellfederscheibe				1	Stück
156.a	End shield NDE				1	Stück
157	O-Ring				1	Stück
159	V-Ring				1	Stück
185.c	Mutter				4	Stück
185.a	Innensechskantschraube				4	Stück
195b	Schmiernippel				1	Stück
-	Bedienfeld (Reparatursatz)			96348924	1	Stück
259	Bedienfeld				1	Stück
274	Gleichrichterplatine (Reparatursatz)			96348921	1	Stück
-	Klemmenkasten (Reparatursatz)			96348914	1	Stück
	Deckel				1	Stück



Name des Unternehmens:

Angelegt von:

Telefon:

Datum:

10.12.2023

Projekt:

Referenznummer:

Kunde:

Kundennummer:

Kontakt:

Pos	Description	Annotation	Classification Data	Part no.	Qty.	Unit
164	Deckel, komplett				1	Stück
166	Pan head thread forming screw				1	Stück
166	Pan head thread forming screw				5	Stück
251	Klemmenkasten				1	Stück
277	Blind-Abdeckung				1	Stück
283	Motorabdeckung, komplett				1	Stück
284	Deckel				1	Stück
-	Varistor (Reparatursatz)			96348917	1	Stück
279.b	Pan head thread forming screw				2	Stück
279	Varistor				1	Stück
-	Spare, Key			96279873	1	Stück
40	Passfeder		Kennzeichnung: DS96 DIN 6885 Abmessung: 12X8X90		1	Stück
49	Laufрад			96794662	1	Stück