

Vorgabedaten

PROJEKT:	UNIT TAG:	MENGE:
ANSPRECHPARTNER: _____	SERVICELEISTUNG:	DATUM: _____
INGENIEUR/TECHNIKER:	VORGEGEBEN VON:	DATUM:
AUFTRAGNEHMER:	BESTELLNUMMER:	DATUM:

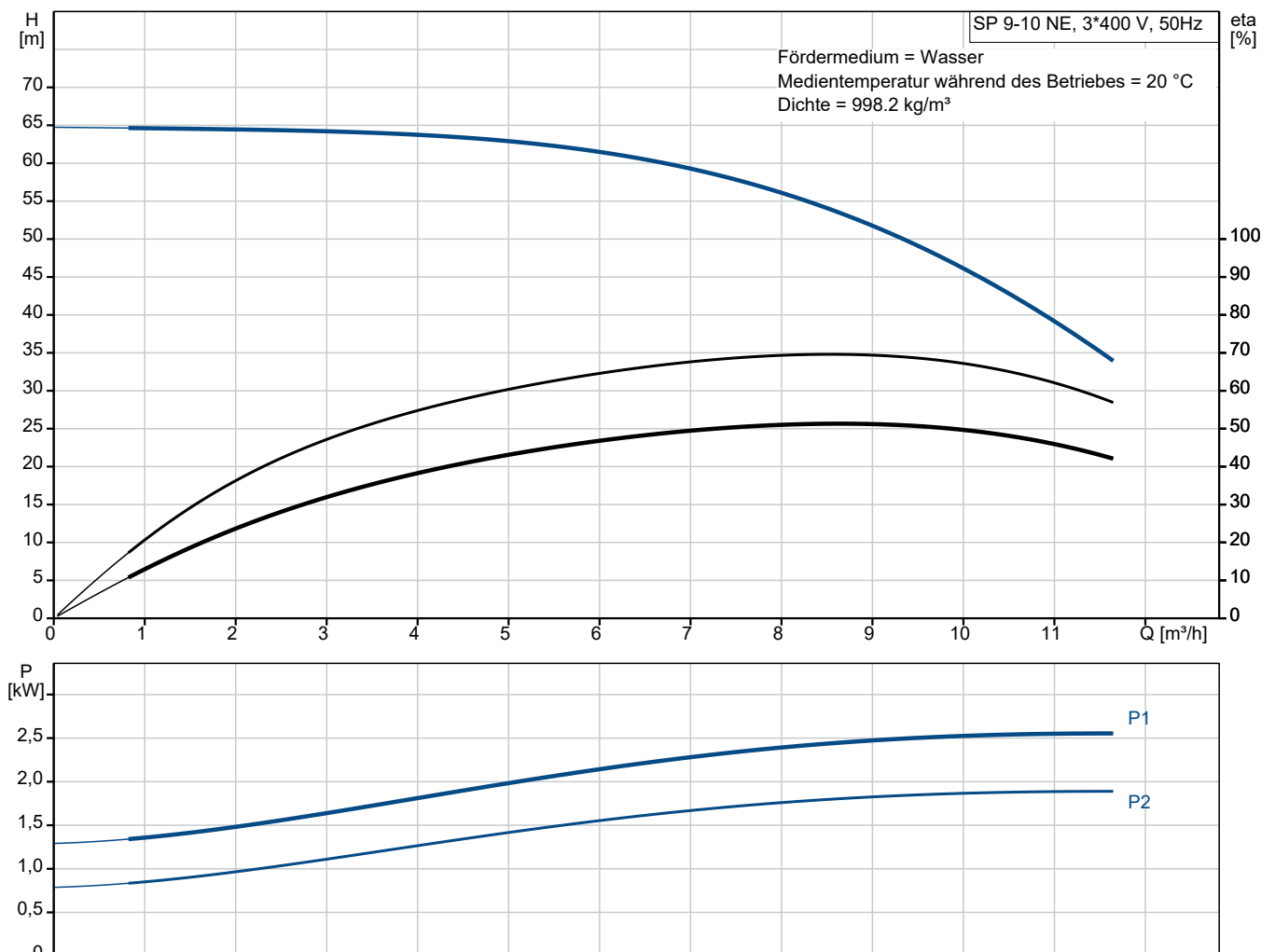


SP 9-10 NE

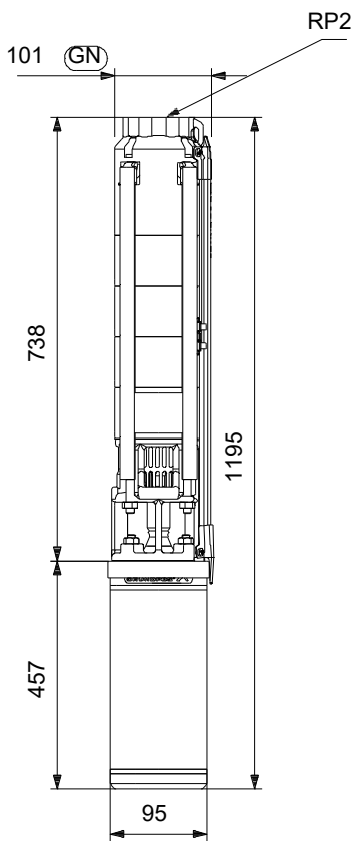
Unterwasserpumpen aus Edelstahl für den Einbau in 4"-, 6"-, 8"- und 10"-Brunnen zur Förderung von Grundwasser mit Motorleistungen von 0,37 bis 250 kW.

Hinweis! Abbildung kann vom Produkt abweichen.

Servicebedingungen		Pumpendaten		Motordaten	
Fördermedium:	Wasser	Medientemperaturbereich:	-15 .. 40 °C	Netzfrequenz:	50 Hz
Temperatur:	20 °C	Produktnummer:	auf Anfr.	Schutzart:	IP68
Relative Dichte:	1.000				



Vorgabedaten



Werkstoffe:

Laufwerkstoff:	Edelstahl
Laufwerkstoff gemäß ASTM:	AISI 316
Laufwerkstoff:	EN 1.4401

Anz. Beschreibung

1 SP 9-10 NE



Hinweis! Abbildung kann vom Produkt abweichen.

Produktnr.: auf Anfr.

Unterwasserpumpe zur Förderung von sauberem Wasser. Für den vertikalen oder horizontalen Einbau, z. B. in Brunnen. Alle Stahlteile aus korrosionsbeständigem Edelstahl 1.4401 (AISI 316).

Fördermedium:

Fördermedium: Wasser

Medientemperaturbereich: -15 .. 40 °C

Medientemperatur während des Betriebs: 20 °C

Dichte: 998.2 kg/m³

Technische Daten:

Pump speed on which pump data are based: 2900 1/min

Nennförderstrom: 9 m³/h

Nennförderhöhe: 52.2 m

Zulassungen: CE,EAC,UKCA,SEPRO,MOROCCO

Approvals for motor: CE,EACMOROCCO,UKCA,SEPRO,RCM

ISO Abnahmekl.: ISO9906:2012 3B

Motor version: T40

Rückschlagventil: Ja

Werkstoffe:

Pumpe: Stainless steel

EN 1.4401

AISI 316

Laufradwerkstoff: Edelstahl

Laufrad: EN 1.4401

Laufradwerkstoff gemäß ASTM: AISI 316

Motor: Edelstahl

EN 1.4539

GLRD: SiC/SiC

Installation:

Maximum ambient pressure: 60 bar

Max. Betriebsdruck: 60 bar

Maximum outlet pressure: 6.6 bar

Anschlusstyp: Rp

Anschlussgröße: 2 inch

Motor diameter: 4 inch

Minimum borehole diameter: 105 mm

Elektrische Daten:

Motor type: MS4000

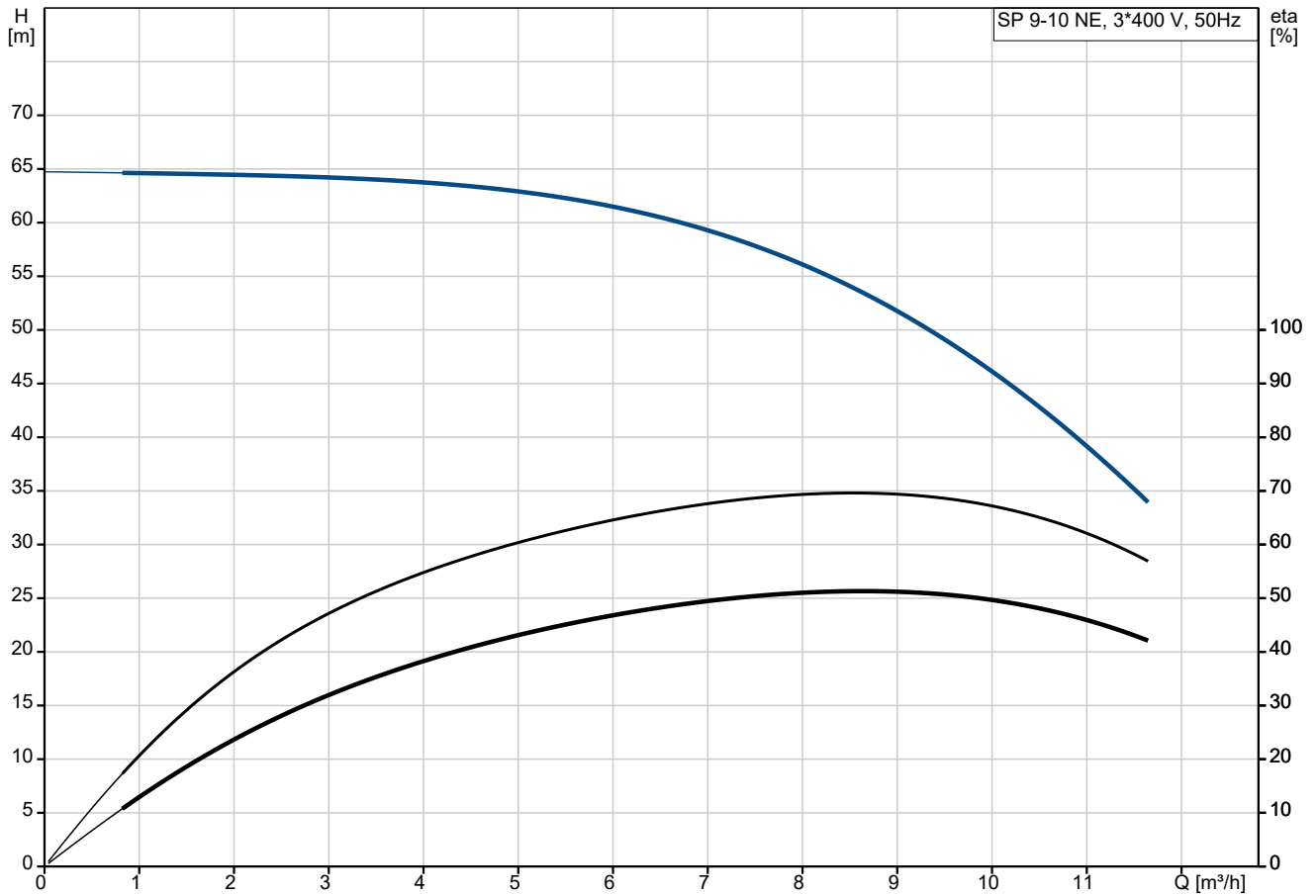
Motor flange design: NEMA

Motorbemessungsleistung P2: 2.2 kW

Anz.	Beschreibung
------	--------------

1	Leistungsbedarf (P2) der Pumpe: 2.2 kW
	Netzfrequenz: 50 Hz
	Bemessungsspannung: 3 x 380-400-415 V
	Nennstrom: 6-6-6.3 A
	Anlaufstrom: 420-440-450 %
	Cos phi - power factor: 0.8-0.74-0.69
	Nennrehzahl, 50 Hz: 2850-2860-2880 1/min
	Einschaltart: Direct-on-line (DOL)
	Schutzart (gemäß IEC 34-5): IP68
	Isolationsklasse (IEC 85): F
	Motorschutz: kein Motorschutz
	Thermal protection: External
	Eingebauter Temperaturgeber: No
	Motor - Produktnummer: 7C192907
	Windings: Enameled
	Sonstiges:
	Mindesteffizienzindex MEI \geq : 0.70
	Nettogewicht: 25.1 kg
	Bruttogewicht: 26.8 kg
	Versandvol.: 0.021 m ³
	Dänische VVS Nr.: 388461310
	Herkunftsland: DK
	Zolltarif Nr.: 84137029
	Zulassungen: WEEE

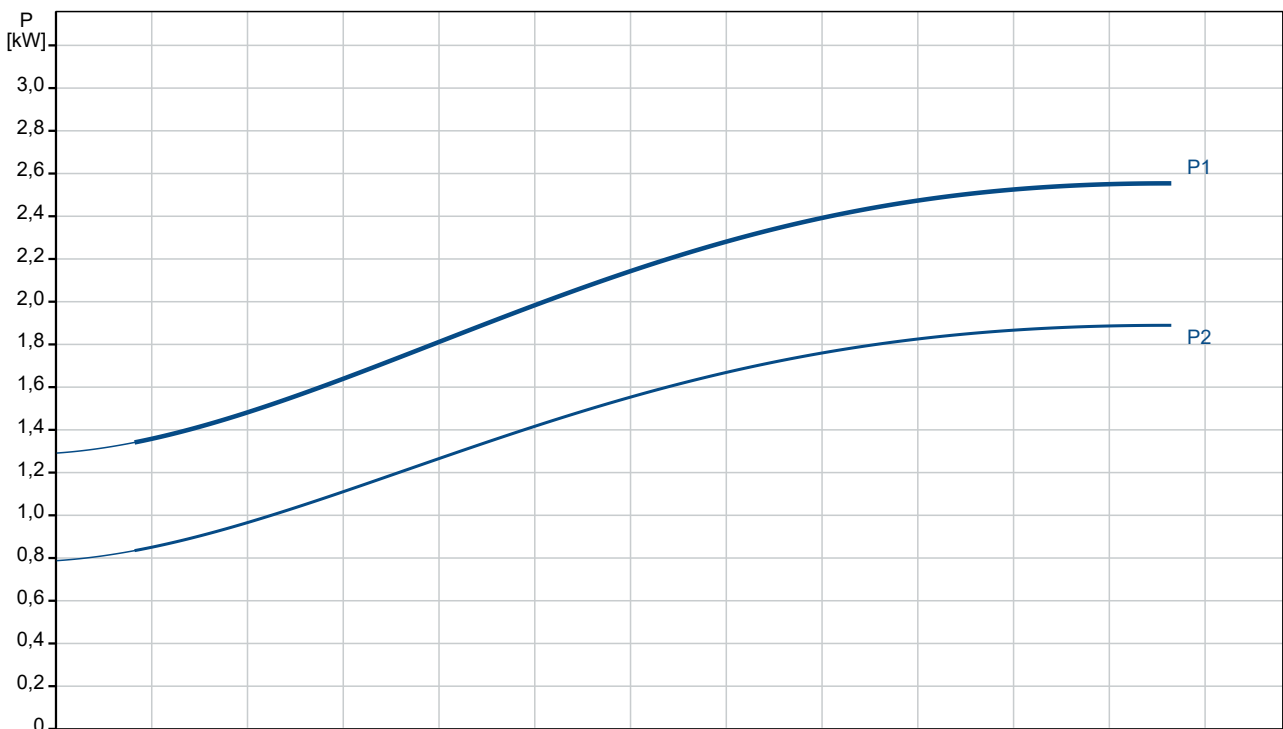
auf Anfr. SP 9-10 NE 50 Hz



Fördermedium = Wasser

Medientemperatur während des Betriebes = 20 °C

Dichte = 998.2 kg/m³



Beschreibung	Daten
--------------	-------

Allgemeine Informationen:

Produktbezeichnung: SP 9-10 NE
 Produktnummer: auf Anfr.
 EAN-Nummer: auf Anfr.

Technische Daten:

Pump speed on which pump data are based: 2900 1/min
 Nennförderstrom: 9 m³/h
 Nennförderhöhe: 52.2 m
 Stufen: 10
 Anzahl Laufräder mit reduziertem Durchmesser: NONE
 Zulassungen: CE,EAC,UKCA,SEPRO,MORO CCO

Approvals for motor: CE,EACMOROCCO,UKCA,SEP RO,RCM

ISO Abnahmekl.: ISO9906:2012 3B

Code Model: B

Motor version: T40

Rückschlagventil: Ja

Werkstoffe:

Pumpe: Stainless steel
 Pumpe: EN 1.4401
 Pumpe: AISI 316
 Laufradwerkstoff: Edelstahl
 Laufrad: EN 1.4401
 Laufradwerkstoff gemäß ASTM: AISI 316
 Motor: Edelstahl
 Motor: EN 1.4539
 GLRD: SiC/SiC

Installation:

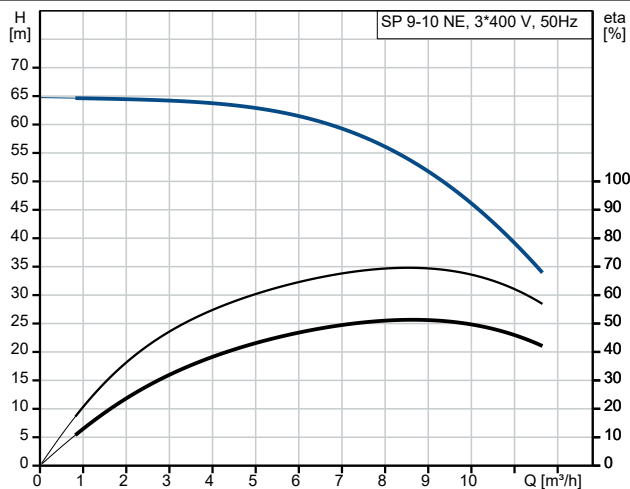
Maximum ambient pressure: 60 bar
 Max. Betriebsdruck: 60 bar
 Maximum outlet pressure: 6.6 bar
 Anschlusstyp: Rp
 Anschlussgröße: 2 inch
 Motor diameter: 4 inch
 Minimum borehole diameter: 105 mm

Fördermedium:

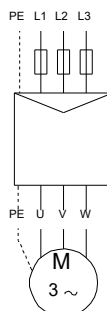
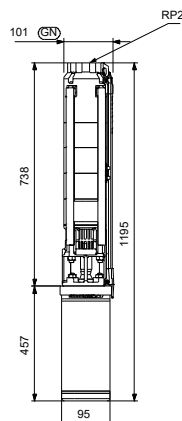
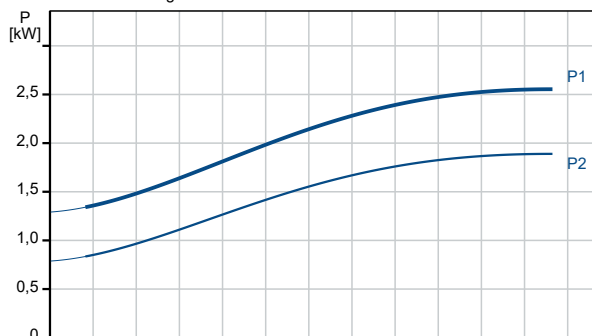
Fördermedium: Wasser
 Medientemperaturbereich: -15 .. 40 °C
 Medientemperatur während des Betriebs: 20 °C
 Dichte: 998.2 kg/m³

Elektrische Daten:

Motor type: MS4000
 Motor flange design: NEMA
 Motorbemessungsleistung P2: 2.2 kW
 Leistungsbedarf (P2) der Pumpe: 2.2 kW
 Netzfrequenz: 50 Hz
 Bemessungsspannung: 3 x 380-400-415 V
 Nennstrom: 6-6-6.3 A
 Anlaufstrom: 420-440-450 %
 Cos phi - power factor: 0.8-0.74-0.69
 Nennzahl, 50 Hz: 2850-2860-2880 1/min
 Einschaltart: Direct-on-line (DOL)
 Schutzart (gemäß IEC 34-5): IP68
 Isolationsklasse (IEC 85): F
 Motorschutz: kein Motorschutz



Fördermedium = Wasser
 Medientemperatur während des Betriebes = 20 °C
 Dichte = 998.2 kg/m³





Name des Unternehmens:

Angelegt von:

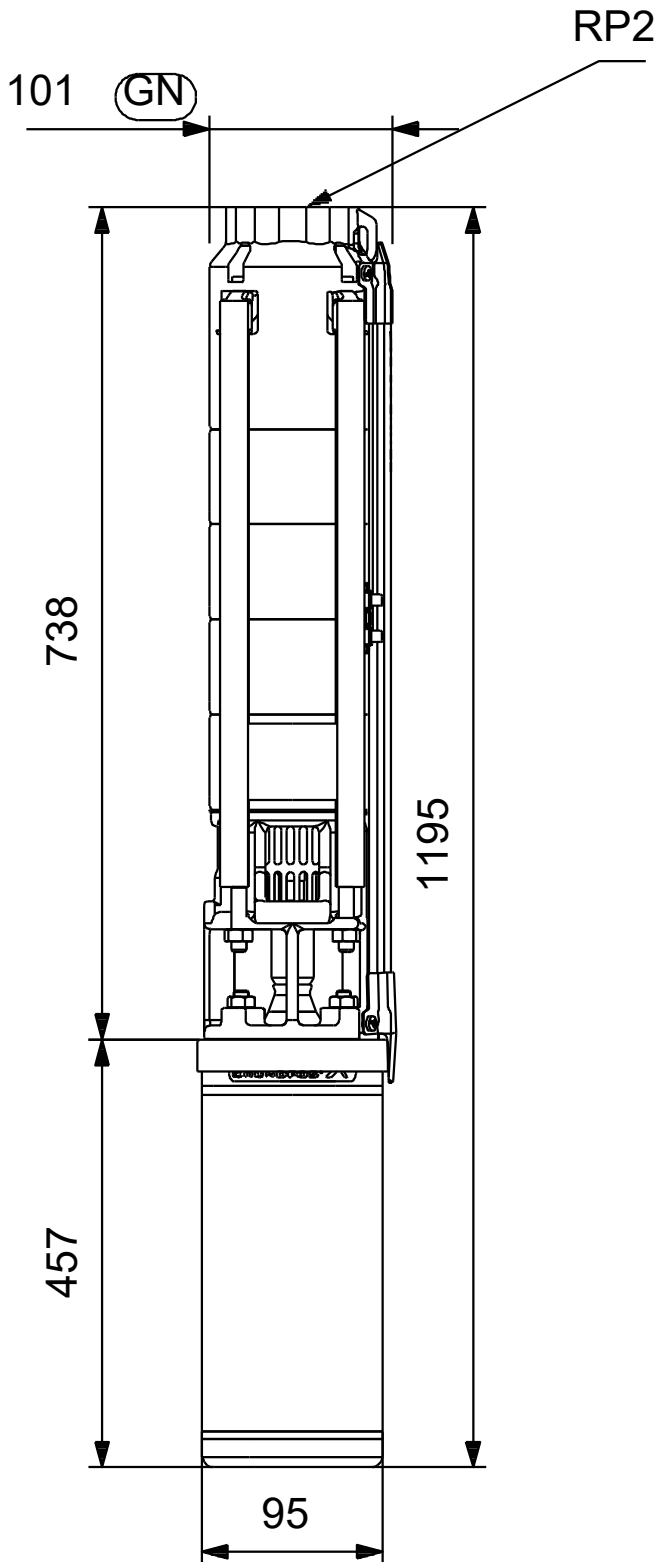
Telefon:

Datum:

30.10.2024

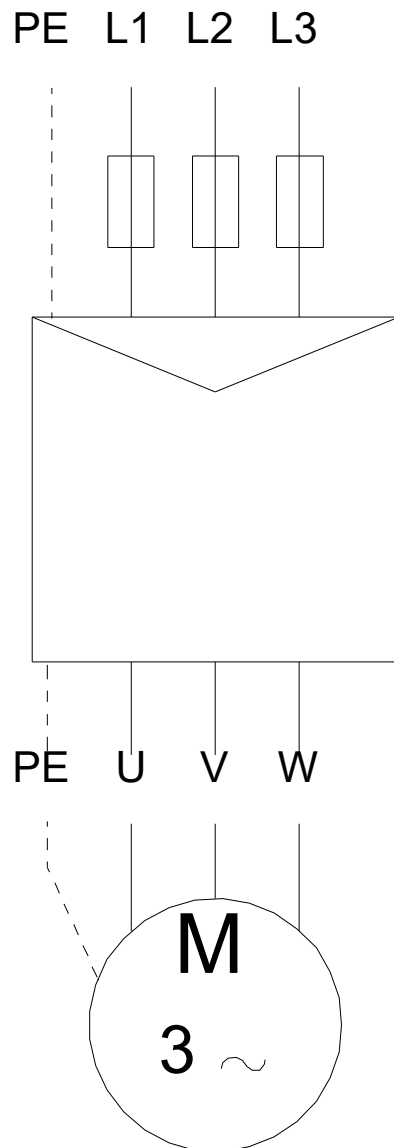
Beschreibung	Daten
Thermal protection:	External
Eingebauter Temperaturgeber:	No
Motor - Produktnummer:	7C192907
Cable number:	N/A
Windings:	Enameled
Sonstiges:	
Mindesteffizienzindex MEI \geq :	0.70
Nettogewicht:	25.1 kg
Bruttogewicht:	26.8 kg
Versandvol.:	0.021 m ³
Dänische VVS Nr.:	388461310
Herkunftsland:	DK
Zolltarif Nr.:	84137029
Zulassungen:	WEEE

auf Anfr. SP 9-10 NE 50 Hz



Achtung! Soweit nicht anders angegeben, handelt es sich um Millimeterangaben (mm). Die vereinfachte Maßzeichnung zeigt nicht alle

auf Anfr. SP 9-10 NE 50 Hz



Hinweis: Alle Einheiten in [mm] soweit nicht anders bezeichnet.

