

Vorgabedaten

PROJEKT:	UNIT TAG:	MENGE:
ANSPRECHPARTNER: _____	SERVICELEISTUNG:	DATUM: _____
INGENIEUR/TECHNIKER:	VORGEGEBEN VON:	DATUM:
AUFTRAGNEHMER:	BESTELLNUMMER:	DATUM:

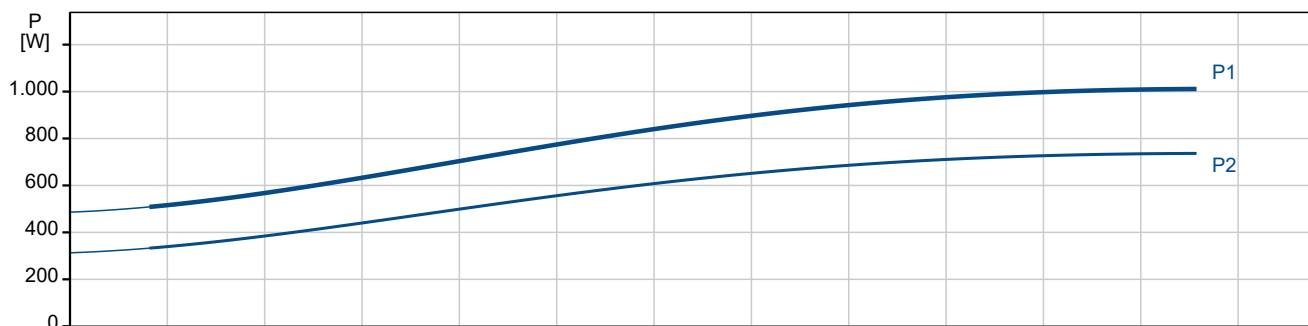
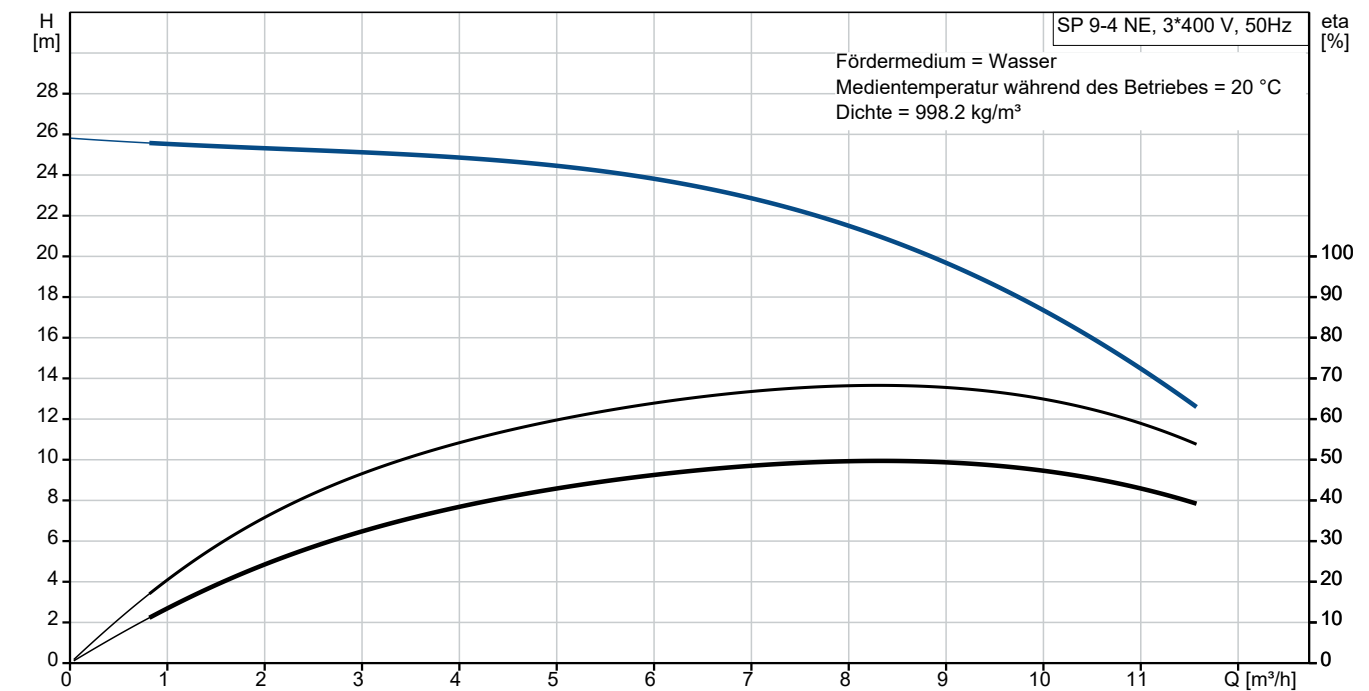


SP 9-4 NE

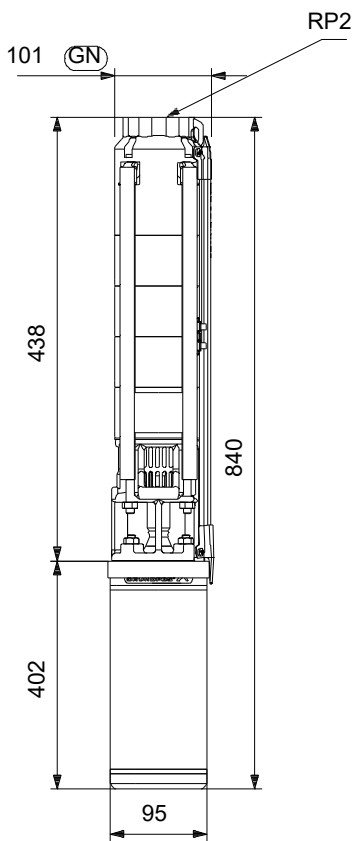
Unterwasserpumpen aus Edelstahl für den Einbau in 4"-, 6"-, 8"- und 10"-Brunnen zur Förderung von Grundwasser mit Motorleistungen von 0,37 bis 250 kW.

Hinweis! Abbildung kann vom Produkt abweichen.

Servicebedingungen		Pumpendaten		Motordaten	
Fördermedium:	Wasser	Medientemperaturbereich:	-15 .. 40 °C	Netzfrequenz:	50 Hz
Temperatur:	20 °C	Produktnummer:	auf Anfr.	Schutzart:	IP68
Relative Dichte:	1.000				



Vorgabedaten



Werkstoffe:

Laufwerkstoff:	Edelstahl
Laufwerkstoff gemäß ASTM:	AISI 316
Laufwerkstoff:	EN 1.4401

Anz. Beschreibung

1 SP 9-4 NE



Hinweis! Abbildung kann vom Produkt abweichen.

Produktnr.: auf Anfr.

Unterwasserpumpe zur Förderung von sauberem Wasser. Für den vertikalen oder horizontalen Einbau, z. B. in Brunnen. Alle Stahlteile aus korrosionsbeständigem Edelstahl 1.4401 (AISI 316).

Fördermedium:

Fördermedium: Wasser

Medientemperaturbereich: -15 .. 40 °C

Medientemperatur während des Betriebs: 20 °C

Dichte: 998.2 kg/m³

Technische Daten:

Pump speed on which pump data are based: 2900 1/min

Nennförderstrom: 9 m³/h

Nennförderhöhe: 20.2 m

Zulassungen: CE,EAC,UKCA,SEPRO,MOROCCO

Approvals for motor: CE,EACMOROCCO,UKCA,SEPRO,RCM

ISO Abnahmekl.: ISO9906:2012 3B

Motor version: T40

Rückschlagventil: Ja

Werkstoffe:

Pumpe: Stainless steel

EN 1.4401

AISI 316

Laufwerkstoff: Edelstahl

Laufwerkstoff: EN 1.4401

Laufwerkstoff gemäß ASTM: AISI 316

Motor: Edelstahl

EN 1.4539

GLRD: SiC/SiC

Installation:

Maximum ambient pressure: 60 bar

Max. Betriebsdruck: 60 bar

Maximum outlet pressure: 2.6 bar

Anschlusstyp: Rp

Anschlussgröße: 2 inch

Motor diameter: 4 inch

Minimum borehole diameter: 105 mm

Elektrische Daten:

Motor type: MS4000

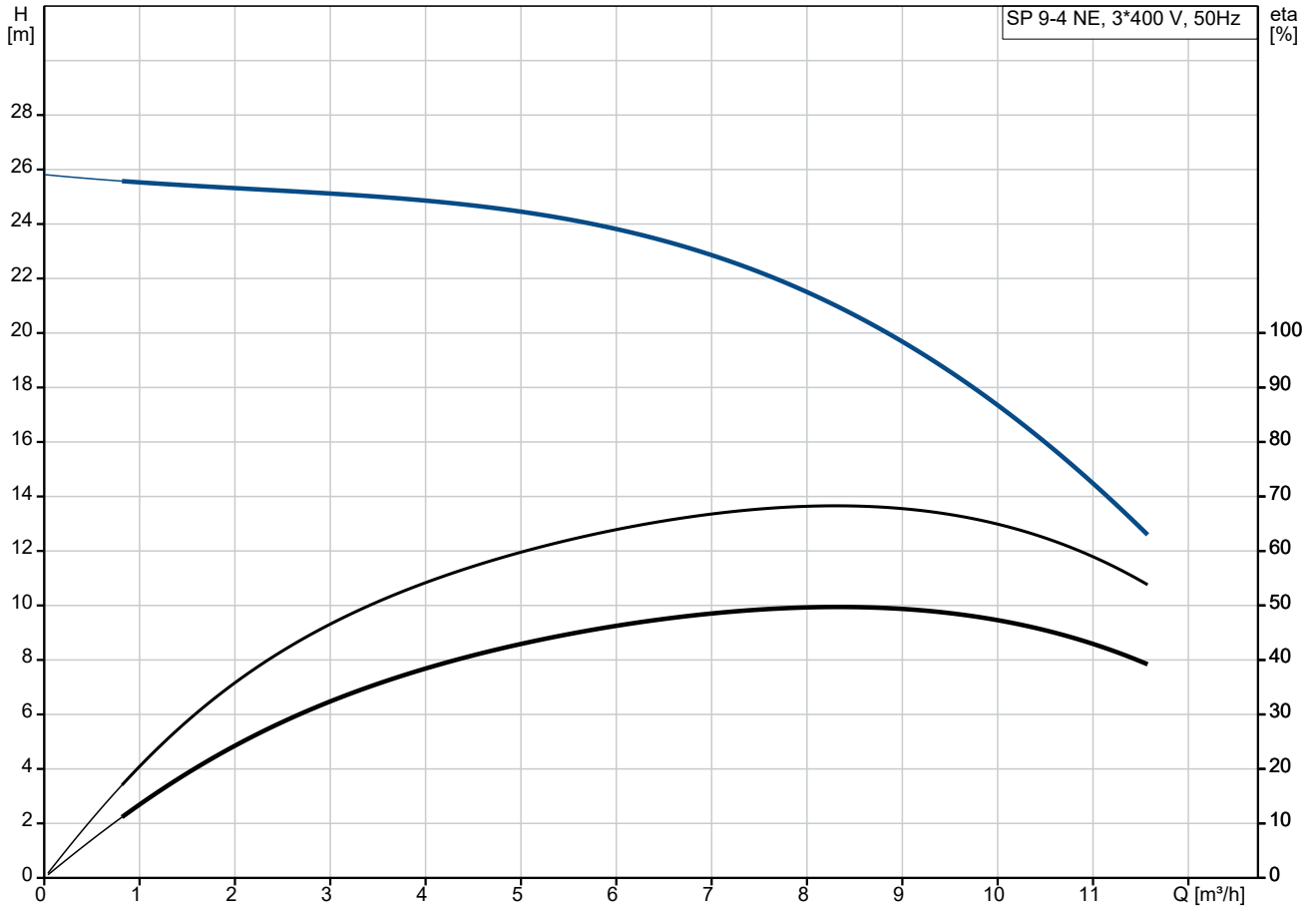
Motor flange design: NEMA

Motorbemessungsleistung P2: 0.75 kW

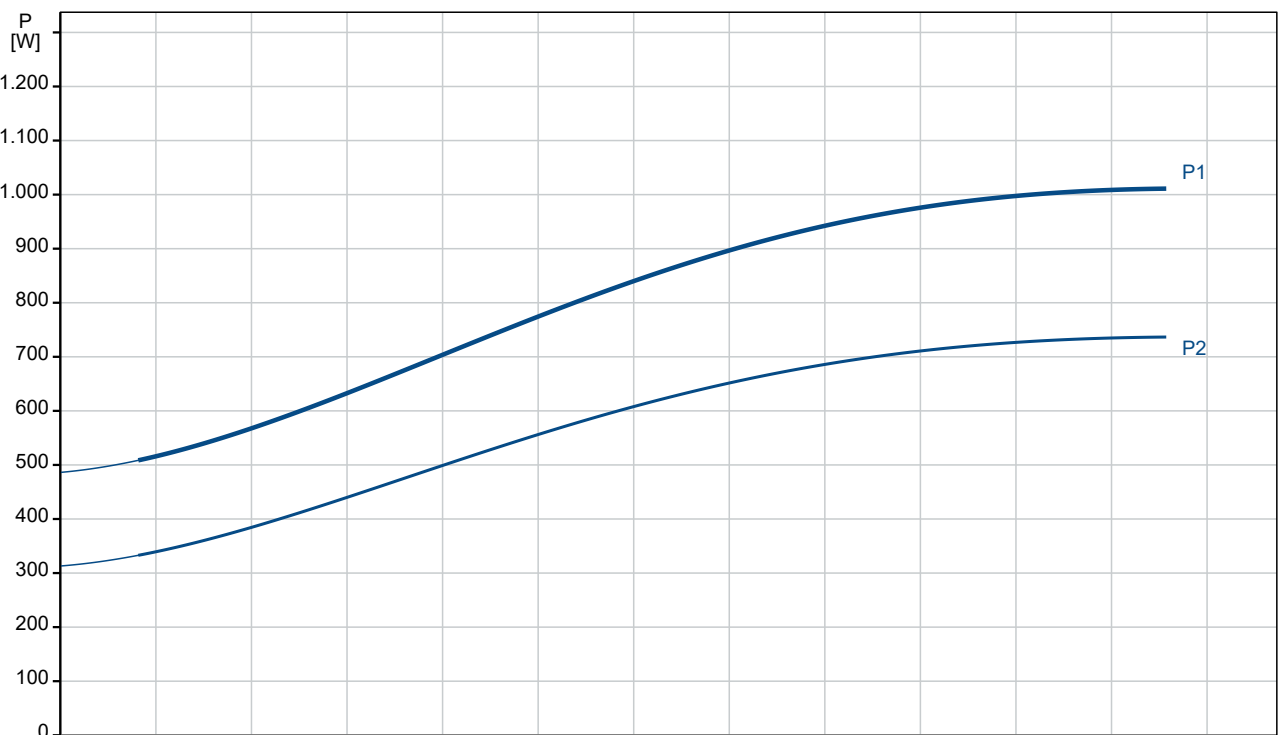
Leistungsbedarf (P2) der Pumpe: 0.75 kW

Anz.	Beschreibung																																														
1	<table> <tr> <td>Netzfrequenz:</td> <td>50 Hz</td> </tr> <tr> <td>Bemessungsspannung:</td> <td>3 x 380-400-415 V</td> </tr> <tr> <td>Nennstrom:</td> <td>2.1-2-1.9 A</td> </tr> <tr> <td>Anlaufstrom:</td> <td>410-450-500 %</td> </tr> <tr> <td>Cos phi - power factor:</td> <td>0.86-0.84-0.82</td> </tr> <tr> <td>Nennzahl, 50 Hz:</td> <td>2850-2870-2880 1/min</td> </tr> <tr> <td>Einschaltart:</td> <td>Direct-on-line (DOL)</td> </tr> <tr> <td>Schutzart (gemäß IEC 34-5):</td> <td>IP68</td> </tr> <tr> <td>Isolationsklasse (IEC 85):</td> <td>F</td> </tr> <tr> <td>Motorschutz:</td> <td>kein Motorschutz</td> </tr> <tr> <td>Thermal protection:</td> <td>External</td> </tr> <tr> <td>Eingebauter Temperaturregeber:</td> <td>No</td> </tr> <tr> <td>Motor - Produktnummer:</td> <td>7C192904</td> </tr> <tr> <td>Windings:</td> <td>Enameled</td> </tr> <tr> <td colspan="2">Sonstiges:</td> </tr> <tr> <td>Mindesteffizienzindex MEI ≥:</td> <td>0.70</td> </tr> <tr> <td>Nettogewicht:</td> <td>18.7 kg</td> </tr> <tr> <td>Bruttogewicht:</td> <td>20.1 kg</td> </tr> <tr> <td>Versandvol.:</td> <td>0.016 m³</td> </tr> <tr> <td>Dänische VVS Nr.:</td> <td>388461304</td> </tr> <tr> <td>Herkunftsland:</td> <td>DK</td> </tr> <tr> <td>Zolltarif Nr.:</td> <td>84137029</td> </tr> <tr> <td>Zulassungen:</td> <td>WEEE</td> </tr> </table>	Netzfrequenz:	50 Hz	Bemessungsspannung:	3 x 380-400-415 V	Nennstrom:	2.1-2-1.9 A	Anlaufstrom:	410-450-500 %	Cos phi - power factor:	0.86-0.84-0.82	Nennzahl, 50 Hz:	2850-2870-2880 1/min	Einschaltart:	Direct-on-line (DOL)	Schutzart (gemäß IEC 34-5):	IP68	Isolationsklasse (IEC 85):	F	Motorschutz:	kein Motorschutz	Thermal protection:	External	Eingebauter Temperaturregeber:	No	Motor - Produktnummer:	7C192904	Windings:	Enameled	Sonstiges:		Mindesteffizienzindex MEI ≥:	0.70	Nettogewicht:	18.7 kg	Bruttogewicht:	20.1 kg	Versandvol.:	0.016 m ³	Dänische VVS Nr.:	388461304	Herkunftsland:	DK	Zolltarif Nr.:	84137029	Zulassungen:	WEEE
Netzfrequenz:	50 Hz																																														
Bemessungsspannung:	3 x 380-400-415 V																																														
Nennstrom:	2.1-2-1.9 A																																														
Anlaufstrom:	410-450-500 %																																														
Cos phi - power factor:	0.86-0.84-0.82																																														
Nennzahl, 50 Hz:	2850-2870-2880 1/min																																														
Einschaltart:	Direct-on-line (DOL)																																														
Schutzart (gemäß IEC 34-5):	IP68																																														
Isolationsklasse (IEC 85):	F																																														
Motorschutz:	kein Motorschutz																																														
Thermal protection:	External																																														
Eingebauter Temperaturregeber:	No																																														
Motor - Produktnummer:	7C192904																																														
Windings:	Enameled																																														
Sonstiges:																																															
Mindesteffizienzindex MEI ≥:	0.70																																														
Nettogewicht:	18.7 kg																																														
Bruttogewicht:	20.1 kg																																														
Versandvol.:	0.016 m ³																																														
Dänische VVS Nr.:	388461304																																														
Herkunftsland:	DK																																														
Zolltarif Nr.:	84137029																																														
Zulassungen:	WEEE																																														

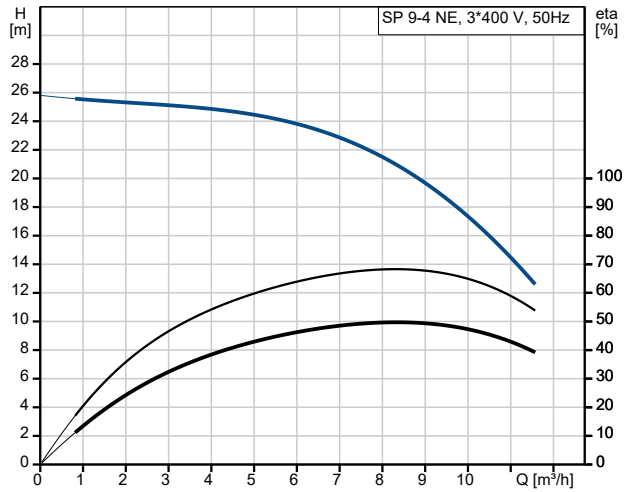
auf Anfr. SP 9-4 NE 50 Hz



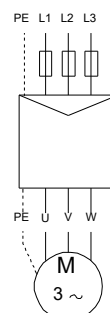
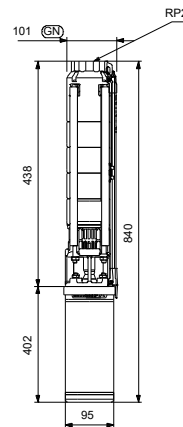
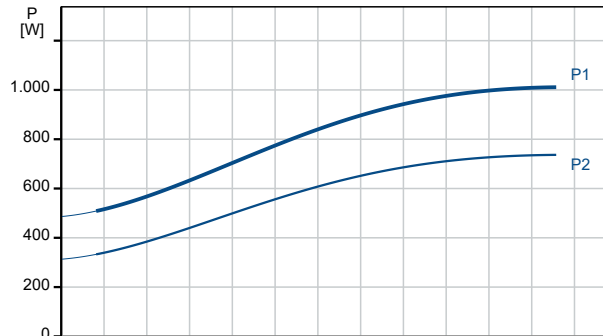
Fördermedium = Wasser
 Medientemperatur während des Betriebes = 20 °C
 Dichte = 998.2 kg/m³



Beschreibung	Daten
Allgemeine Informationen:	
Produktbezeichnung:	SP 9-4 NE
Produktnummer:	auf Anfr.
EAN-Nummer:	auf Anfr.
Technische Daten:	
Pump speed on which pump data are based:	2900 1/min
Nennförderstrom:	9 m ³ /h
Nennförderhöhe:	20.2 m
Stufen:	4
Anzahl Laufräder mit reduziertem Durchmesser:	NONE
Zulassungen:	CE,EAC,UKCA,SEPRO,MORO CCO
Approvals for motor:	CE,EACMOROCCO,UKCA,SEP RO,RCM
ISO Abnahmekl.:	ISO9906:2012 3B
Code Model:	B
Motor version:	T40
Rückschlagventil:	Ja
Werkstoffe:	
Pumpe:	Stainless steel
Pumpe:	EN 1.4401
Pumpe:	AISI 316
Laufradwerkstoff:	Edelstahl
Laufrad:	EN 1.4401
Laufradwerkstoff gemäß ASTM:	AISI 316
Motor:	Edelstahl
Motor:	EN 1.4539
GLRD:	SiC/SiC
Installation:	
Maximum ambient pressure:	60 bar
Max. Betriebsdruck:	60 bar
Maximum outlet pressure:	2.6 bar
Anschlusstyp:	Rp
Anschlussgröße:	2 inch
Motor diameter:	4 inch
Minimum borehole diameter:	105 mm
Fördermedium:	
Fördermedium:	Wasser
Medientemperaturbereich:	-15 .. 40 °C
Medientemperatur während des Betriebs:	20 °C
Dichte:	998.2 kg/m ³
Elektrische Daten:	
Motor type:	MS4000
Motor flange design:	NEMA
Motorbemessungsleistung P2:	0.75 kW
Leistungsbedarf (P2) der Pumpe:	0.75 kW
Netzfrequenz:	50 Hz
Bemessungsspannung:	3 x 380-400-415 V
Nennstrom:	2.1-2-1.9 A
Anlaufstrom:	410-450-500 %
Cos phi - power factor:	0.86-0.84-0.82
Nennzahl, 50 Hz:	2850-2870-2880 1/min
Einschaltart:	Direct-on-line (DOL)
Schutzart (gemäß IEC 34-5):	IP68
Isolationsklasse (IEC 85):	F
Motorschutz:	kein Motorschutz



Fördermedium = Wasser
 Medientemperatur während des Betriebes = 20 °C
 Dichte = 998.2 kg/m³





Name des Unternehmens:

Angelegt von:

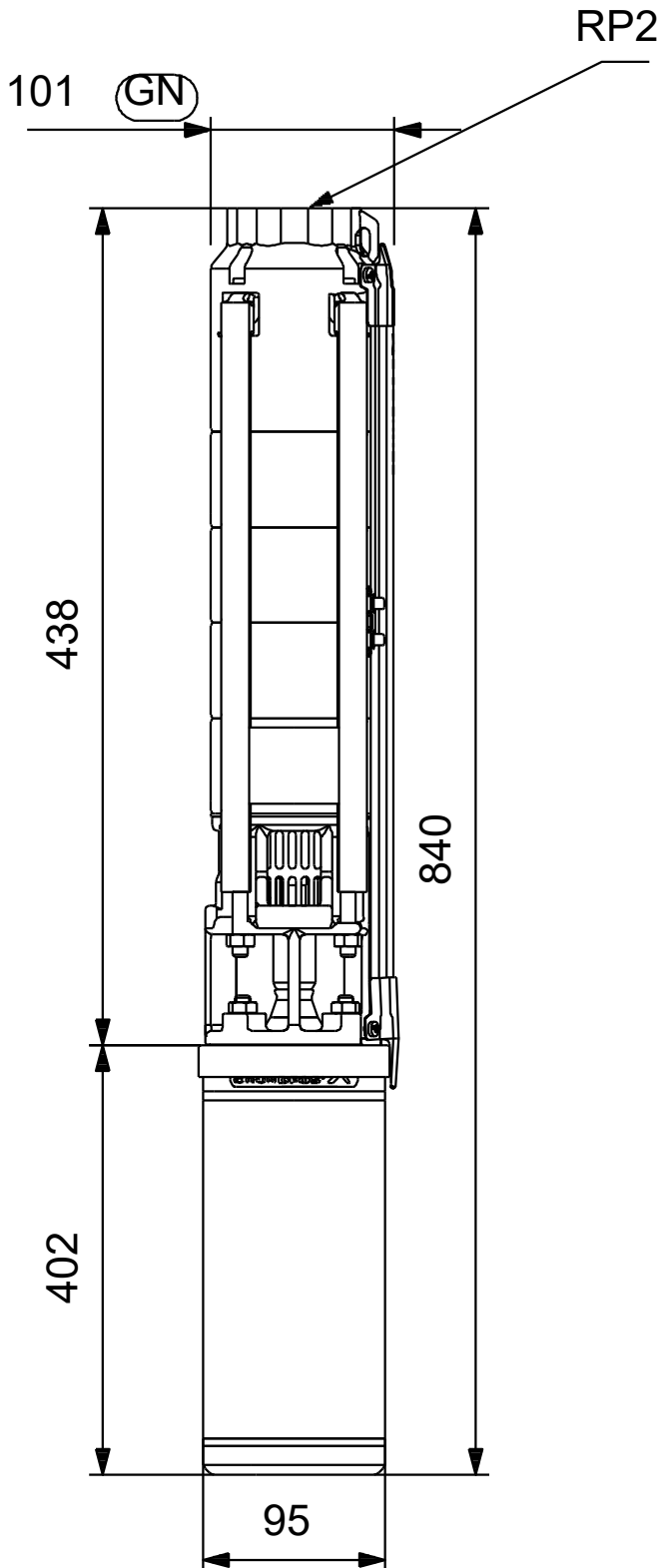
Telefon:

Datum:

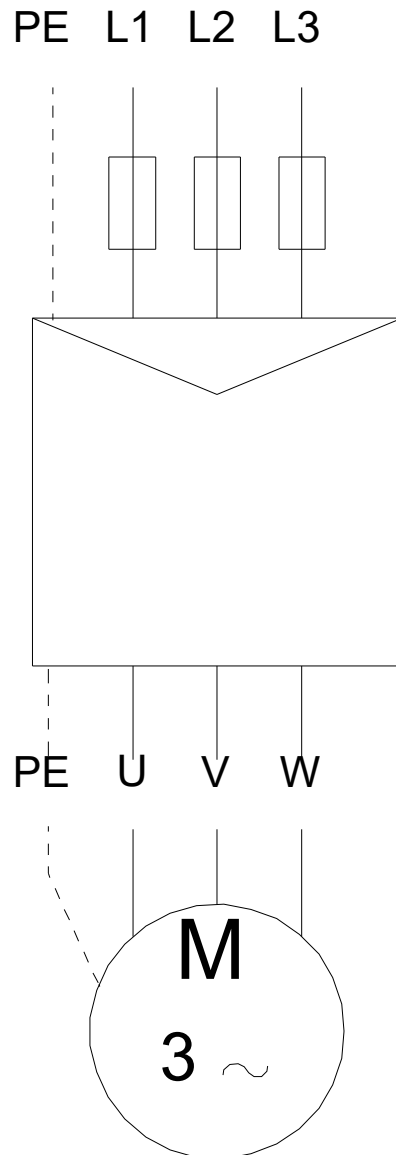
30.10.2024

Beschreibung	Daten
Thermal protection:	External
Eingebauter Temperaturgeber:	No
Motor - Produktnummer:	7C192904
Cable number:	N/A
Windings:	Enameled
Sonstiges:	
Mindesteffizienzindex MEI \geq :	0.70
Nettogewicht:	18.7 kg
Bruttogewicht:	20.1 kg
Versandvol.:	0.016 m ³
Dänische VVS Nr.:	388461304
Herkunftsland:	DK
Zolltarif Nr.:	84137029
Zulassungen:	WEEE

auf Anfr. SP 9-4 NE 50 Hz



auf Anfr. SP 9-4 NE 50 Hz



**Ersatzteile SP 9-4 NE, Produktnr. auf Anfr.
Hergestellt nach 2407 (jahr und woche der herstellung)**

Pos	Description	Annotation	Classification Data	Part no.	Qty.	Unit
-	Laufradkammer, 10 Stufen (Großpackung) (10 PC)			98767007	1	Stück
9	Laufradkammer, komplett				10	Stück
-	Laufradkammer, 25 Stufen (Großpackung) (25 PC)			98767013	1	Stück
9	Laufradkammer, komplett				25	Stück
-	Laufradkammer, 5 Stufen (Großpackung) (5 PC)			98767001	1	Stück
9	Laufradkammer, komplett				5	Stück
-	Laufrad (Großpackung, 10 Stück) (10 PC)			98767035	1	Stück
11	Schlitzschraube				10	Stück
12	Schlitzkonus				10	Stück
13	Laufrad, komplett				10	Stück
-	Laufrad (Großpackung, 25 Stück) (25 PC)			98767047	1	Stück
11	Schlitzschraube				25	Stück
12	Schlitzkonus				25	Stück
13	Laufrad, komplett				25	Stück
-	Laufrad (Großpackung, 5 Stück) (5 PC)			98767023	1	Stück
11	Schlitzschraube				5	Stück
12	Schlitzkonus				5	Stück
13	Laufrad, komplett				5	Stück
-	Bulk, Strap (4 PC)			98766757	1	Stück
17	Strap cpl.				4	Stück
-	Klammer/Spannband (Reparaturatz)			98766967	1	Stück
18d	Combi Torx screw				4	Stück
18c	Klammer				1	Stück
18b	Klammer				1	Stück
-	Rückschlagventil (Reparaturatz)			98766952	1	Stück
1	Ventilgehäuse				1	Stück
2	Ventilkegel				1	Stück
3a	Ventil				1	Stück
3	Ventilsitz				1	Stück
37	Klemmring				1	Stück
-	Verschleißteile (Reparaturatz)			98766925	1	Stück
3	Ventilsitz				1	Stück
7	Dichtring				2	Stück
8	Lager				1	Stück
-	Verschleißteile, 10-fach (Reparaturatz)			98766937	1	Stück
3	Ventilsitz				1	Stück
7	Dichtring				11	Stück
8	Lager				10	Stück
-	Verschleißteile, 25-fach (Reparaturatz)			98766943	1	Stück
3	Ventilsitz				1	Stück
7	Dichtring				26	Stück
8	Lager				25	Stück
-	Verschleißteile, 5-fach (Reparaturatz)			98766931	1	Stück
3	Ventilsitz				1	Stück
7	Dichtring				6	Stück
8	Lager				5	Stück
-	Befestsstigung für Dichtungsring			98766979	1	Stück
25	Befestsstigung für Dichtungsring				1	Stück
-	Spare, Chamber			98766973	1	Stück
9	Laufradkammer, komplett				1	Stück



Name des Unternehmens:

Angelegt von:

Telefon:

Datum:

30.10.2024

Pos	Description	Annotation	Classification Data	Part no.	Qty.	Unit
-	Welle (Ersatzteil)			98766373	1	Stück
16	Welle, komplett				1	Stück
-	Sieb (Ersatzteil)			98766970	1	Stück
15	Saugkorb				1	Stück
-	Spare, Suction interconnector			98766985	1	Stück
14	Saug-Zwischenstück				1	Stück
-	Ventilgehäuse			98766964	1	Stück
1	Ventilgehäuse				1	Stück
-	Rückschlagventil, komplett			99612958	1	Stück
1	Ventilgehäuse			98766964	1	Stück
	Motor				1	Stück
6	Upthrust bearing			98766982	1	Stück
9	Großpackung, Laufradkammer, komplett (5 PC)			99315873	1	Stück
11	Großpackung, Schlitzschraube (10 PC)			96551311	1	Stück
12	Großpackung, Schlitzkonus (10 PC)			96551312	1	Stück
15	Saugkorb			99374665	1	Stück