

Anz. Beschreibung

1 **SRG.100.80 .303.11.5.1B**



Hinweis! Abbildung kann vom Produkt abweichen.

Produktnr.: auf Anfr.

Die Grundfos SRG-Baureihe der horizontalen Rezirkulationspumpen ist für das Pumpen von Rücklaufschlämmen konzipiert und für andere Anwendungen mit grossen Volumenströmen bei niedriger Förderhöhe.

Die Rezirkulationspumpen sind mit einem Getriebe und einem energieeffizienten Laufrad ausgestattet. Der Kurzschlussläufer-Asynchronmotor ist gegen Überlastung mit drei Thermobimetallschaltern (PTO) in den Motorwicklungen geschützt.

Die Rezirkulationspumpen sind mit IE3 Motorkomponenten ausgestattet.

Um das Eindringen der umgebenden Flüssigkeit zu verhindern, haben die SRG-Rezirkulationspumpen zwei FKM Radiallippendichtungen und eine keramisierte Verschleissbüchse sowie je nach Grösse eine Gleitringdichtung aus Siliziumkarbid /Siliziumkarbid oder Wolframkarbid /Wolframkarbid.

Die zweite Gleitringdichtung zwischen dem Getriebe und dem Motor ist aus Carbon/Aluminiumoxid.

Das ölgefüllte Getriebegehäuse wird standardmässig durch einen eingebauten Leckagesensor auf mögliches Eindringen von Wasser überwacht. Der Sensor kann ein Alarmsignal auslösen und/oder den Motor mit Hilfe eines externen Grundfos Relais Typ ALR-20/A abschalten.

Im Getriebegehäuse sind Kegelrollenlager eingebaut, die die axialen Kräfte des Laufrads aufnehmen.

Die SRG-Baureihe ist in Leistungsgrössen von 0.8 bis 24.0 kW erhältlich.

Eine grosse Auswahl von Installationszubehör aus rostfreiem Stahl AISI 304/316 gewährleistet eine einfache Montage und einen langjährigen störungsfreien Betrieb.

Technische Daten:

Maximaler Förderstrom:	1040 l/s
Propellerdrehzahl:	303 1/min
Drehmoment:	4.833
Propellerdurchmesser:	800 mm
Anzahl der Propellerflügel:	3
Max. Winkel des Propellerblatts:	11 Grad
Nennförderhöhe:	1.25 m
Gleitringdichtung:	2X RADIAL LIP SEALS
Testing standard:	ISO9906:2012 3B

Werkstoffe:

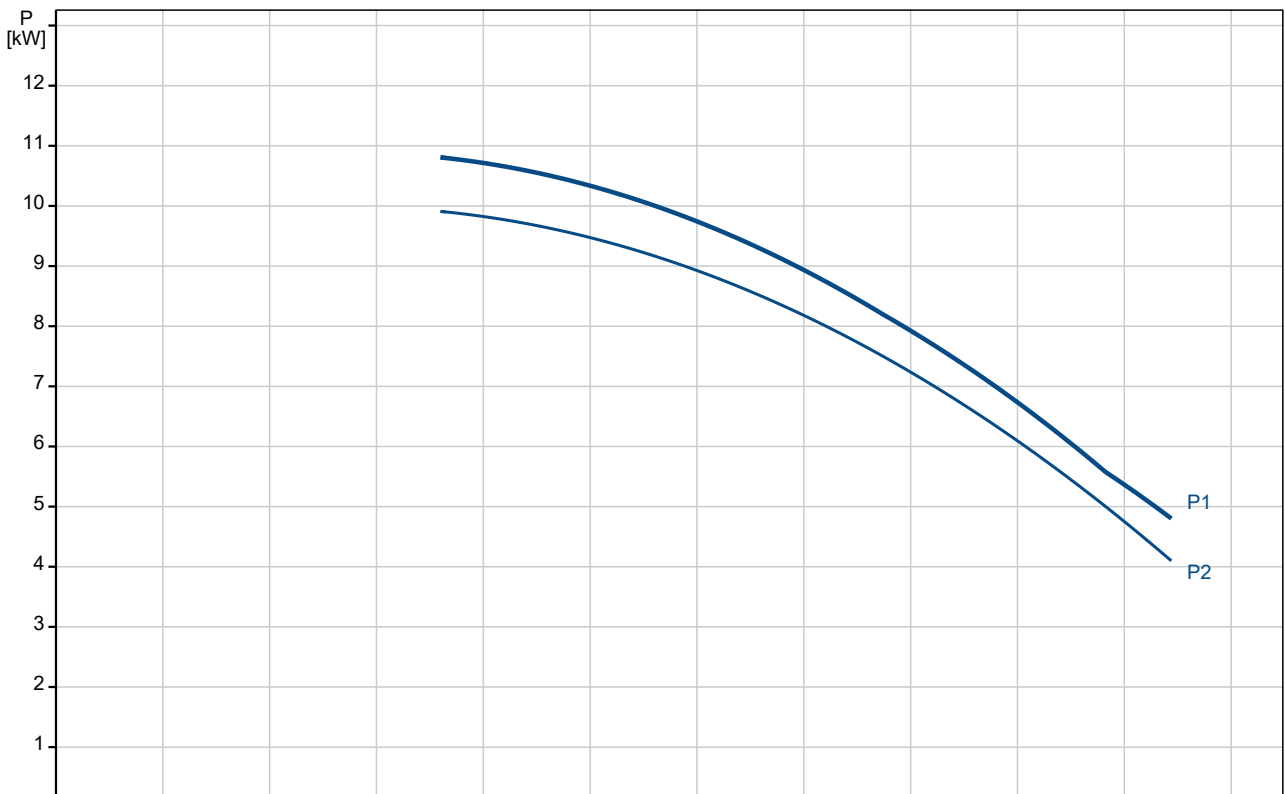
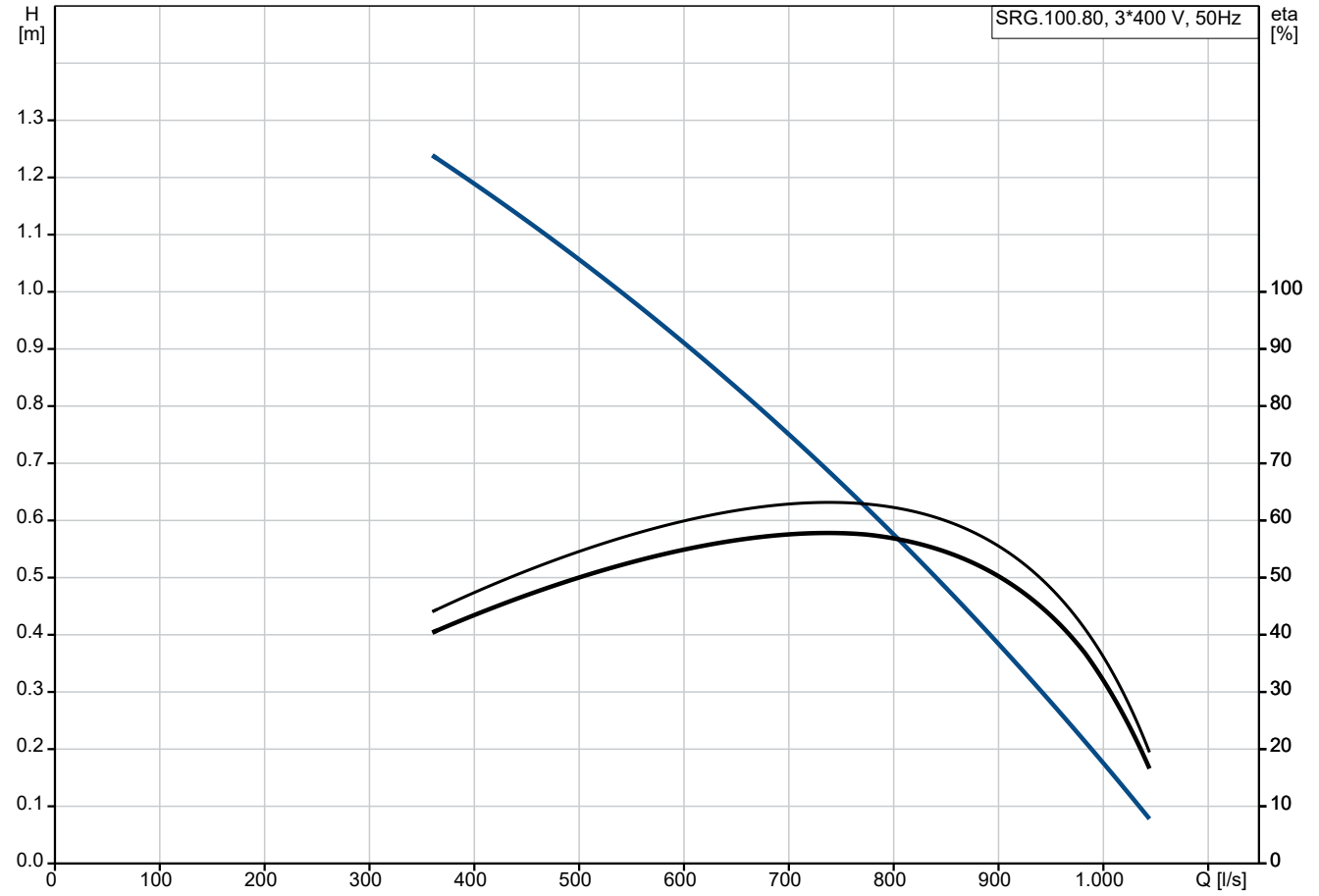
Motor:	Grauguss AISI EN-GJL-250
Propeller:	1.4581
Nabe:	AISI 1.4581
Flansch:	Edelstahl DIN W.-Nr. 1.4306
Lackstärke:	450 micrometre

Installation:

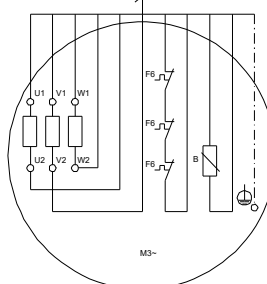
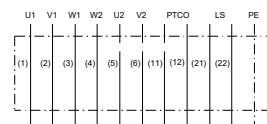
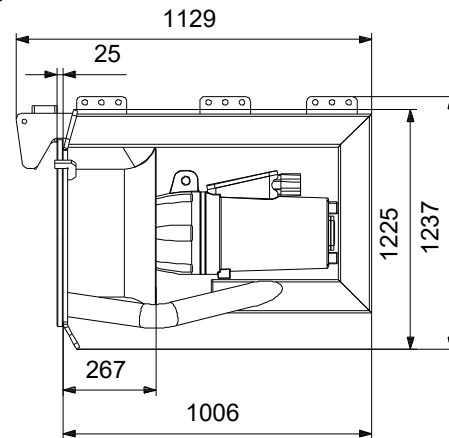
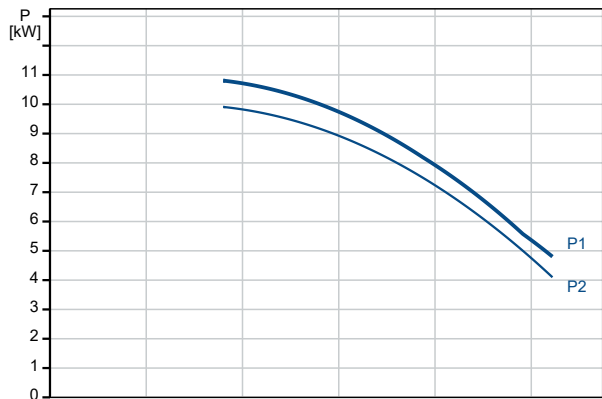
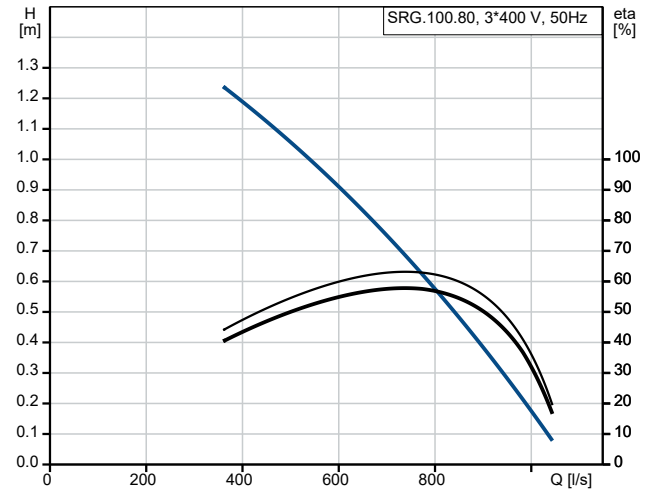
Maximum installation depth:	20 m
Passend für Führungsrohr:	60/60 mm

Anz.	Beschreibung
1	<p>Fördermedium:</p> <p>Medientemperaturbereich: 5 .. 40 °C</p> <p>Dichte: 998.2 kg/m³</p> <p>Elektrische Daten:</p> <p>Leistungsaufnahme P1: 10.9 kW</p> <p>Rated power - P2: 10 kW</p> <p>Netzfrequenz: 50 Hz</p> <p>Bemessungsspannung: 3 x 400-415 V</p> <p>Spannungstoleranz: +6/-10 %</p> <p>Max Starts pro Stunde: 20</p> <p>Bemessungsstrom: 22 A</p> <p>Anlaufstrom: 165 A</p> <p>Cos phi - Leistungsfaktor: 0.75</p> <p>Cos phi bei 3/4 Last: 0.66</p> <p>Cos phi bei 1/2 Last: 0.52</p> <p>Bemessungsdrehzahl: 1461 1/min</p> <p>Motorwirkungsgrad bei Vollast: 91.7 %</p> <p>Motorwirkungsgrad bei 3/4 Last: 91.5 %</p> <p>Motorwirkungsgrad bei halber Last: 89.7 %</p> <p>Motorpole: 4</p> <p>Einschaltart: Y/D</p> <p>Schutzart (gemäß IEC 34-5): IP68</p> <p>Isolationsklasse (IEC 85): H</p> <p>Explosiongeschützt: nein</p> <p>Ex-Schutz Standard: NO</p> <p>Motorschutz: PTO (THERMAL SWITCH)</p> <p>Power cable type: S1BN8-F 11G2,5</p> <p>Length of power cable: 10 m</p> <p>Netzstecker: Ohne Stecker</p> <p>Art der Steuerung:</p> <p>Feuchtigkeitssensor: N</p> <p>Wasser-im-Öl-Sensor: Y</p> <p>Sonstiges:</p> <p>Nettogewicht: 350 kg</p> <p>Herkunftsland: HU</p> <p>Zolltarif Nr.: 84798200</p>

auf Anfr. SRG.100.80 .303.11.5.1B 50 Hz



Beschreibung	Daten
Allgemeine Informationen:	
Produktbezeichnung:	SRG.100.80 .303.11.5.1B
Produktnummer:	auf Anfr.
EAN-Nummer:	auf Anfr.
Technische Daten:	
Maximaler Förderstrom:	1040 l/s
Min. Volumenstrom:	361 l/s
Propellerdrehzahl:	303 1/min
Drehmoment:	4.833
Propellerdurchmesser:	800 mm
Anzahl der Propellerflügel:	3
Max. Winkel des Propellerblatts:	11 Grad
Nennförderhöhe:	1.25 m
Minimale Förderhöhe:	0.1 m
H max:	1.25 m
Gleitringdichtung:	2X RADIAL LIP SEALS
Testing standard:	ISO9906:2012 3B
Werkstoffe:	
Motor:	Grauguss
Motor:	AISI EN-GJL-250
Propeller:	1.4581
Nabe:	AISI 1.4581
Flansch:	Edelstahl
Flansch:	DIN W.-Nr. 1.4306
Lackstärke:	450 micrometre
Installation:	
Maximum installation depth:	20 m
Passend für Führungsrohr:	60/60 mm
Fördermedium:	
Medientemperaturbereich:	5 .. 40 °C
Dichte:	998.2 kg/m ³
pH Bereich:	4-10
Elektrische Daten:	
Leistungsaufnahme P1:	10.9 kW
Rated power - P2:	10 kW
Netzfrequenz:	50 Hz
Bemessungsspannung:	3 x 400-415 V
Spannungstoleranz:	+6/-10 %
Max Starts pro Stunde:	20
Bemessungsstrom:	22 A
Anlaufstrom:	165 A
Cos phi - Leistungsfaktor:	0.75
Cos phi bei 3/4 Last:	0.66
Cos phi bei 1/2 Last:	0.52
Bemessungsdrehzahl:	1461 1/min
Motorwirkungsgrad bei Vollast:	91.7 %
Motorwirkungsgrad bei 3/4 Last:	91.5 %
Motorwirkungsgrad bei halber Last:	89.7 %
Motorpole:	4
Einschaltart:	Y/D
Schutzart (gemäß IEC 34-5):	IP68
Isolationsklasse (IEC 85):	H
Explosionsschutz:	nein
Ex-Schutz Standard:	NO
Motorschutz:	PTO (THERMAL SWITCH)
Power cable type:	S1BN8-F 11G2,5
Length of power cable:	10 m
Netzstecker:	Ohne Stecker
Art der Steuerung:	





Name des Unternehmens:

Angelegt von:

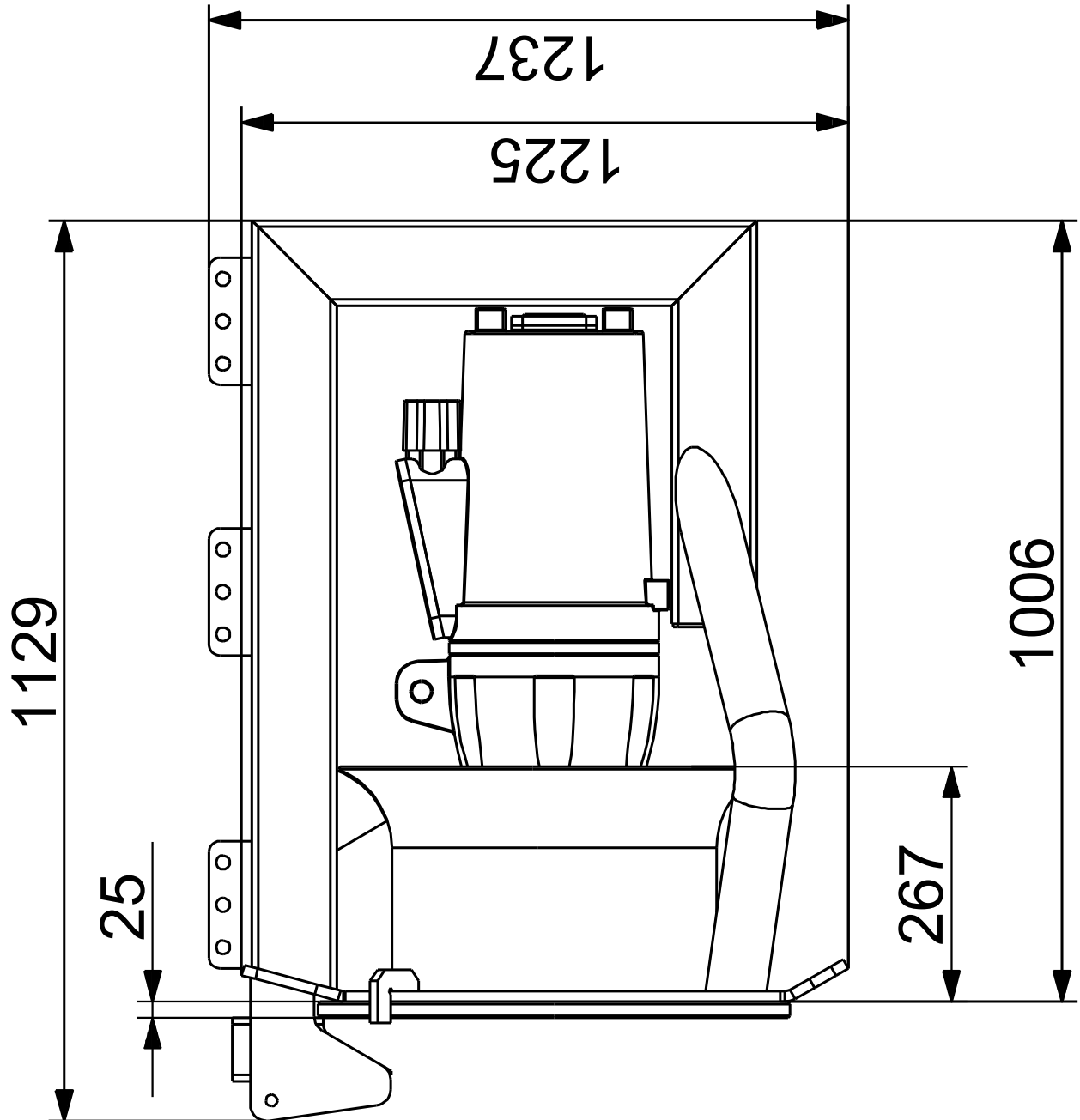
Telefon:

Datum:

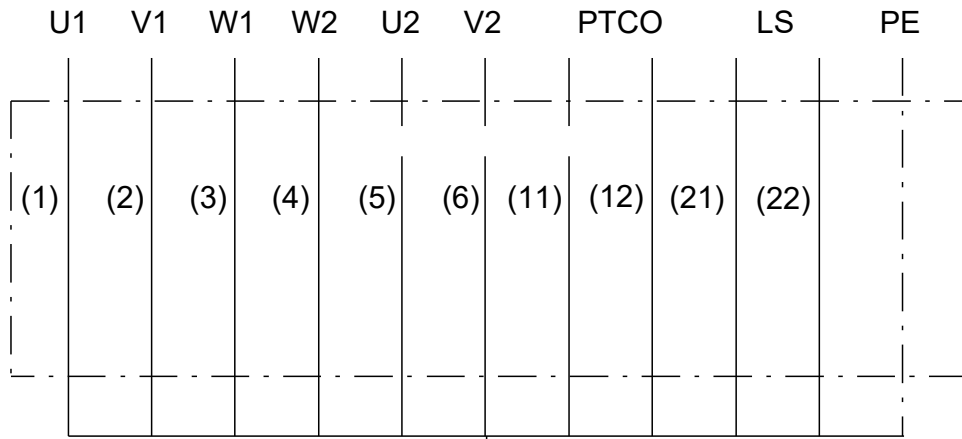
23.01.2024

Beschreibung	Daten
Feuchtigkeitssensor:	N
Wasser-im-Öl-Sensor:	Y
Sonstiges:	
Nettogewicht:	350 kg
Herkunftsland:	HU
Zolltarif Nr.:	84798200

auf Anfr. SRG.100.80 .303.11.5.1B 50 Hz



auf Anfr. SRG.100.80 .303.11.5.1B 50 Hz



11

