

Vorgabedaten

PROJEKT:	UNIT TAG:	MENGE:
ANSPRECHPARTNER: _____	SERVICELEISTUNG:	DATUM: _____
INGENIEUR/TECHNIKER:	VORGEGEBEN VON:	DATUM:
AUFTRAGNEHMER:	BESTELLNUMMER:	DATUM:

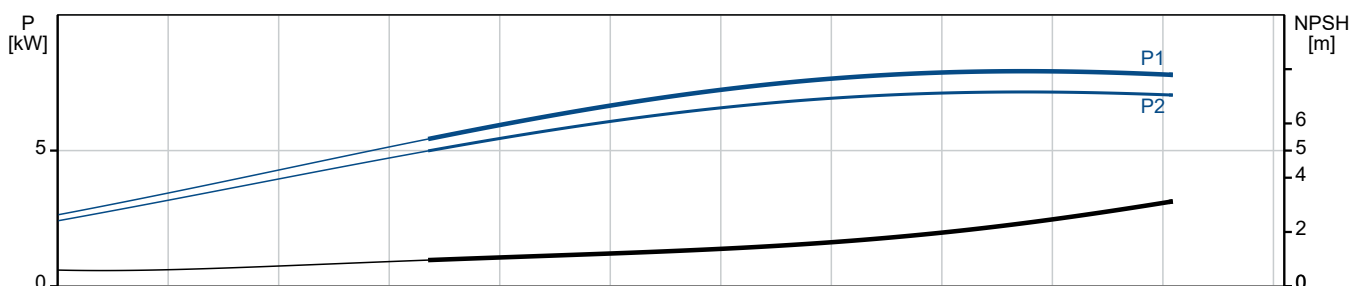
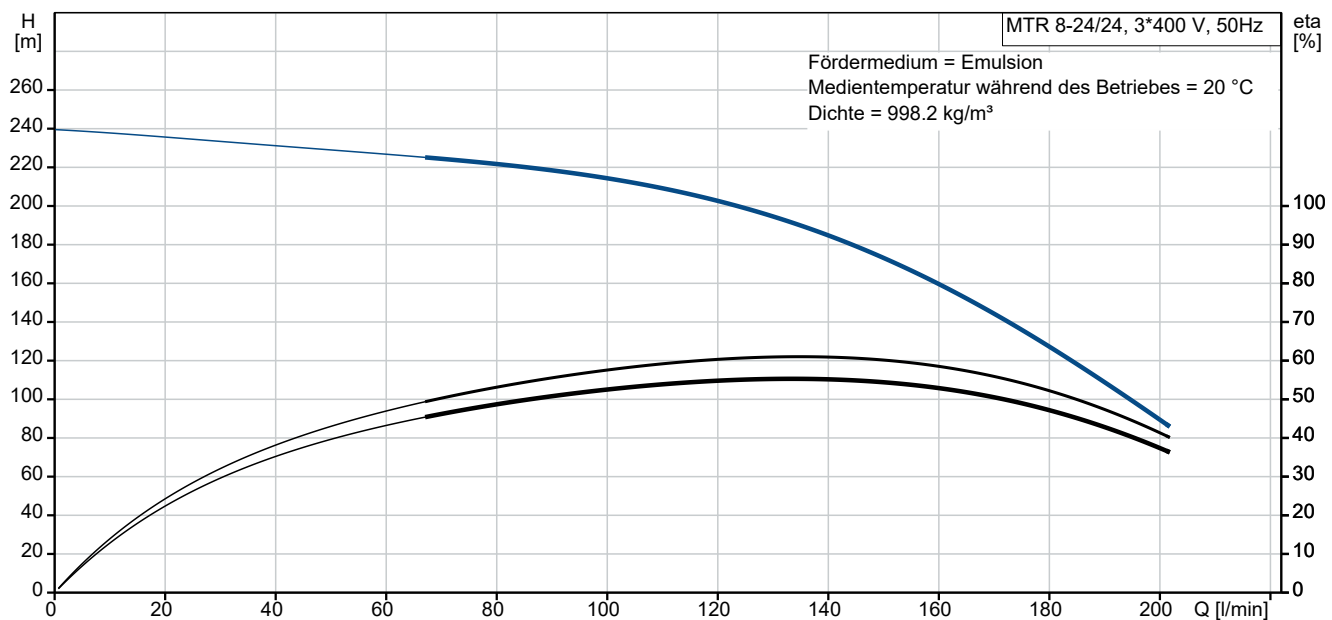


MTR 8-24/24 A-W-A-HUUV

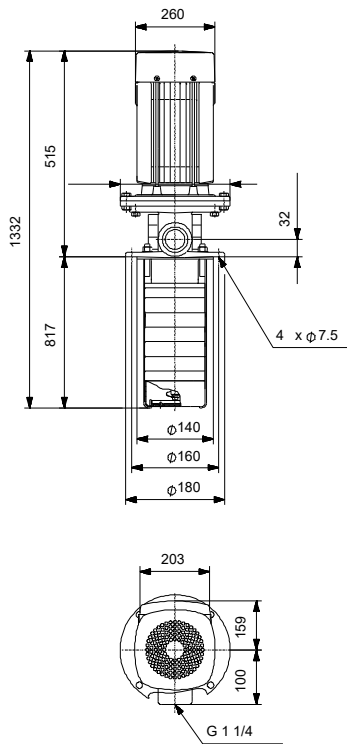
Kühlschmiermittelpumpen

Hinweis! Abbildung kann vom Produkt abweichen.

Servicebedingungen	Pumpendaten	Motordaten
Fördermedium: Emulsion	Max. Druck bei vorgegebener Temperatur: 25 bar / 90 °C	Motorbemessungsleistung P2: 7.5 kW
Temperatur: 20 °C	Medientemperaturbereich: -10 .. 90 °C	Bemessungsspannung: 380-415D/660-690Y V
Relative Dichte: 1.000	Maximale Umgebungstemperatur: 60 °C	Netzfrequenz: 50 Hz
	Code GLRD: HUUV	Schutzart: 55 Dust/Jetting
	Produktnummer: auf Anfr.	Wärmeklasse: F
		Motorschutz: PTC
		Bauart des Motors: 132SB
		Eta 1/1: 90.1-90.4 %



Vorgabedaten



Werkstoffe:

Laufwerkstoff:	Edelstahl
Laufwerkstoff gemäß ASTM:	AISI 304
Laufwerkstoff:	EN 1.4301
Code Material:	A

Anz. Beschreibung

1 MTR 8-24/24 A-W-A-HUUUV



Produktnr.: auf Anfr.

Mehrstufige, tauchbare, selbstansaugende Kreiselpumpe für die vertikale Aufstellung in Behältern usw. Die medienberührten Bauteile der Pumpe sind aus Grauguss (Kopf und Fusstück) und Edelstahl.

Die Pumpe weist die folgenden Eigenschaften auf:

- Einbaulänge gemäß DIN 5440.
- Laufräder, Zwischenkammern und die Keilwelle bestehen aus Edelstahl.
- Gleitringdichtung gemäß EN 12756.
- Die Kraftübertragung erfolgt über eine geteilte Kupplung.

Die Patronendichtung verspricht eine hohe Zuverlässigkeit und Servicefreundlichkeit. Die Pumpe ist mit einem 3-phasigen, lüftergekühlten Asynchronmotor ausgestattet.

Eintauchtiefe: 817 mm

Art der Steuerung:
Frequency converter: ohne

Fördermedium:
Fördermedium: Emulsion
Medientemperaturbereich: -10 .. 90 °C
Medientemperatur während des Betriebs: 20 °C
Dichte: 998.2 kg/m³

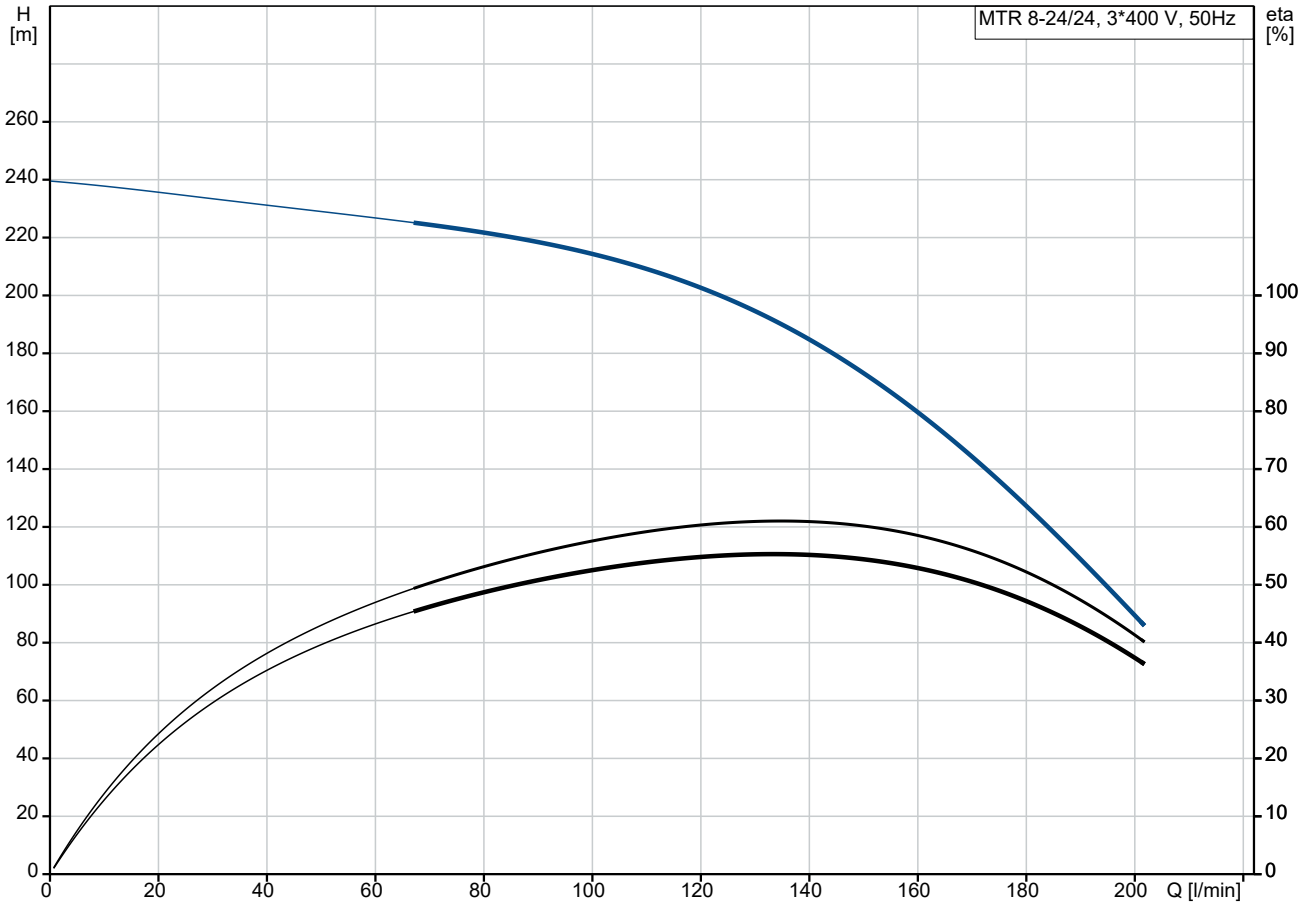
Technische Daten:
Pumpendrehzahl, auf der die Pumpendaten beruhen: 2920 1/min
Nennförderstrom: 133 l/min
Nennförderhöhe: 197 m
Anzahl der Laufradkammern: 24
Rücklauf zum Behälter: nein
Pumpe Ausrichtung: vertikal
GLRD Code: HUUUV
Approvals: CE,EAC,UKCA,Morocco
Approvals for motor: CE,EAC,UKCA,SEPROMorocco
Energy approvals for motor: CE,CC,SingaporeAust./N.Z.
ISO Abnahmekl.: ISO9906:2012 3B

Werkstoffe:
Werkstoff des Pumpenkopfs: Grauguss
Pumpenkopf: EN 1561 EN-GJL-200
ASTM A48-25B
Laufradwerkstoff: Edelstahl
Laufrad: EN 1.4301
Laufradwerkstoff gemäß ASTM: AISI 304

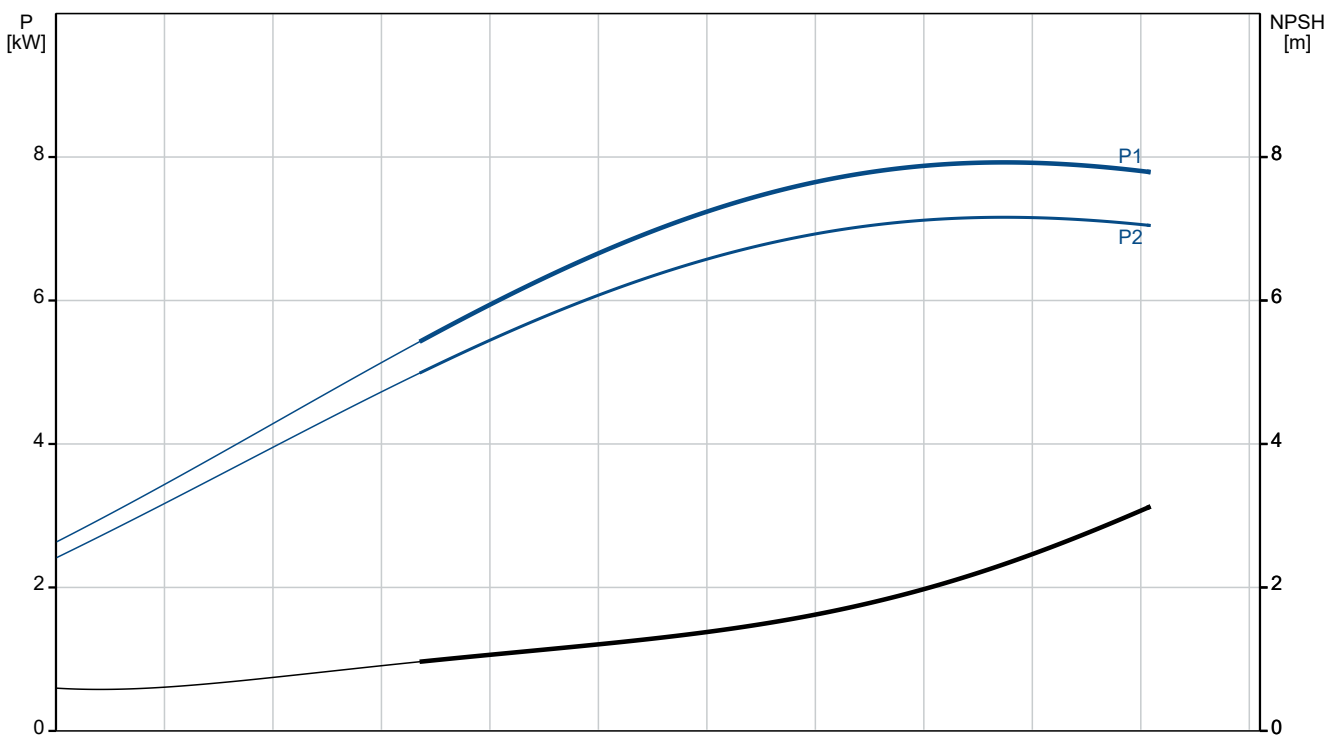
Installation:

Anz.	Beschreibung
1	<p>Maximale Umgebungstemperatur: 60 °C Max. Betriebsdruck: 25 bar Max. Druck bei vorgegebener Temperatur: 25 bar / 90 °C Anschlussstyp: G internal thread Größe des Druckanschlusses: 1 1/4 inch Eintauchtiefe: 817 mm Grösse Motorflansch: FF265</p> <p>Elektrische Daten: Std. Motor: IEC Bauart des Motors: 132SB Motorbemessungsleistung P2: 7.5 kW Netzfrequenz: 50 Hz Geeignet für 50/60 Hz: nein Bemessungsspannung: 3 x 380-415D/660-690Y V Bemessungsstrom: 14,4-14,0/8,30-8,10 A Anlaufstrom: 780-910 % Leistungsfaktor Cos phi: 0.88-0.82 Nenn-Drehzahl: 2910-2920 1/min IE-Wirkungsgradklasse: IE3 Motorwirkungsgrad bei Vollast: 90.1-90.4 % Motorwirkungsgrad bei 3/4-Last: 90.8-90.9 % Motorwirkungsgrad bei halber Last: 90.8-90.4 % Motorpole: 2 Schutzart (gemäß IEC 34-5): 55 Dust/Jetting Wärmeklasse (IEC 85): F Motor - Produktnummer: 85U17522</p> <p>Sonstiges: Position des Klemmkastens: 6 Uhr Mindesteffizienzindex MEI ≥: 0.70 Nettogewicht: 76 kg Bruttogewicht: 98.5 kg Versandvol.: 0.315 m³ Dänische VVS Nr.: 386965024 Herkunftsland: HU Zolltarif Nr.: 84137075 Environmental approvals: WEEE</p>

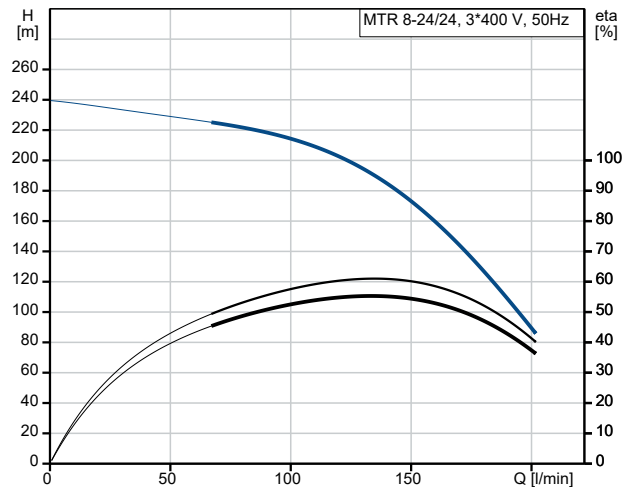
auf Anfr. MTR 8-24/24 A-W-A-HUUV 50 Hz



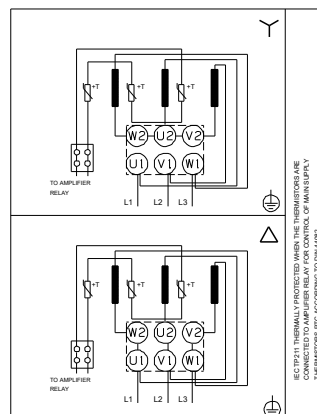
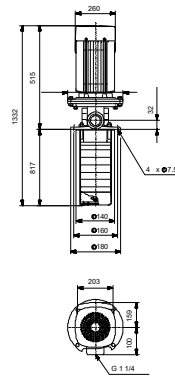
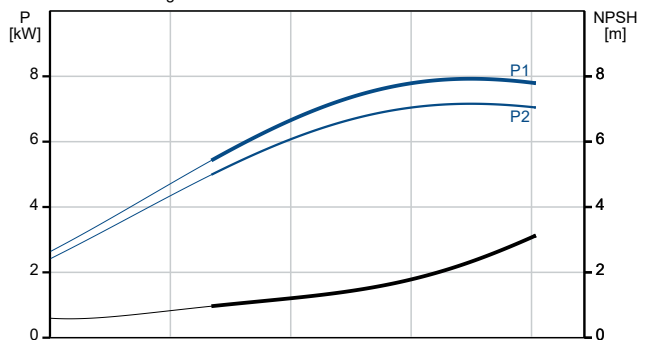
Fördermedium = Emulsion
 Medientemperatur während des Betriebes = 20 °C
 Dichte = 998.2 kg/m³



Beschreibung	Daten
Allgemeine Informationen:	
Produktbezeichnung:	MTR 8-24/24 A-W-A-HUUV
Produktnummer:	auf Anfr.
EAN-Nummer:	auf Anfr.
Technische Daten:	
Pumpendrehzahl, auf der die Pumpendaten beruhen:	2920 1/min
Nennförderstrom:	133 l/min
Nennförderhöhe:	197 m
Anzahl der Laufradkammern:	24
Anz. Laufräder:	24
Anzahl Laufräder mit reduziertem Durchmesser:	0
Rücklauf zum Behälter:	nein
Pumpe Ausrichtung:	vertikal
GLRD Code:	HUUV
Approvals:	CE,EAC,UKCA,Morocco
Approvals for motor:	CE,EAC,UKCA,SEPRMorocco
Energy approvals for motor:	CE,CC,SingaporeAust./N.Z.
ISO Abnahmekl.:	ISO9906:2012 3B
Code Ausführung:	A
Code Model:	A
Werkstoffe:	
Werkstoff des Pumpenkopfs:	Grauguss
Pumpenkopf:	EN 1561 EN-GJL-200
Pumpenkopf:	ASTM A48-25B
Laufradwerkstoff:	Edelstahl
Laufrad:	EN 1.4301
Laufradwerkstoff gemäß ASTM:	AISI 304
Code Material:	A
Installation:	
Maximale Umgebungstemperatur:	60 °C
Max. Betriebsdruck:	25 bar
Max. Druck bei vorgegebener Temperatur:	25 bar / 90 °C
Anschlussstyp:	G internal thread
Größe des Druckanschlusses:	1 1/4 inch
Eintauchtiefe:	817 mm
Größe Motorflansch:	FF265
Code Anschl. Art:	W
Fördermedium:	
Fördermedium:	Emulsion
Medientemperaturbereich:	-10 .. 90 °C
Medientemperatur während des Betriebs:	20 °C
Dichte:	998.2 kg/m ³
Elektrische Daten:	
Std. Motor:	IEC
Bauart des Motors:	132SB
Motorbemessungsleistung P2:	7.5 kW
Netzfrequenz:	50 Hz
Geeignet für 50/60 Hz:	nein
Bemessungsspannung:	3 x 380-415D/660-690Y V
Bemessungsstrom:	14,4-14,0/8,30-8,10 A
Anlaufstrom:	780-910 %
Leistungsfaktor Cos phi:	0.88-0.82

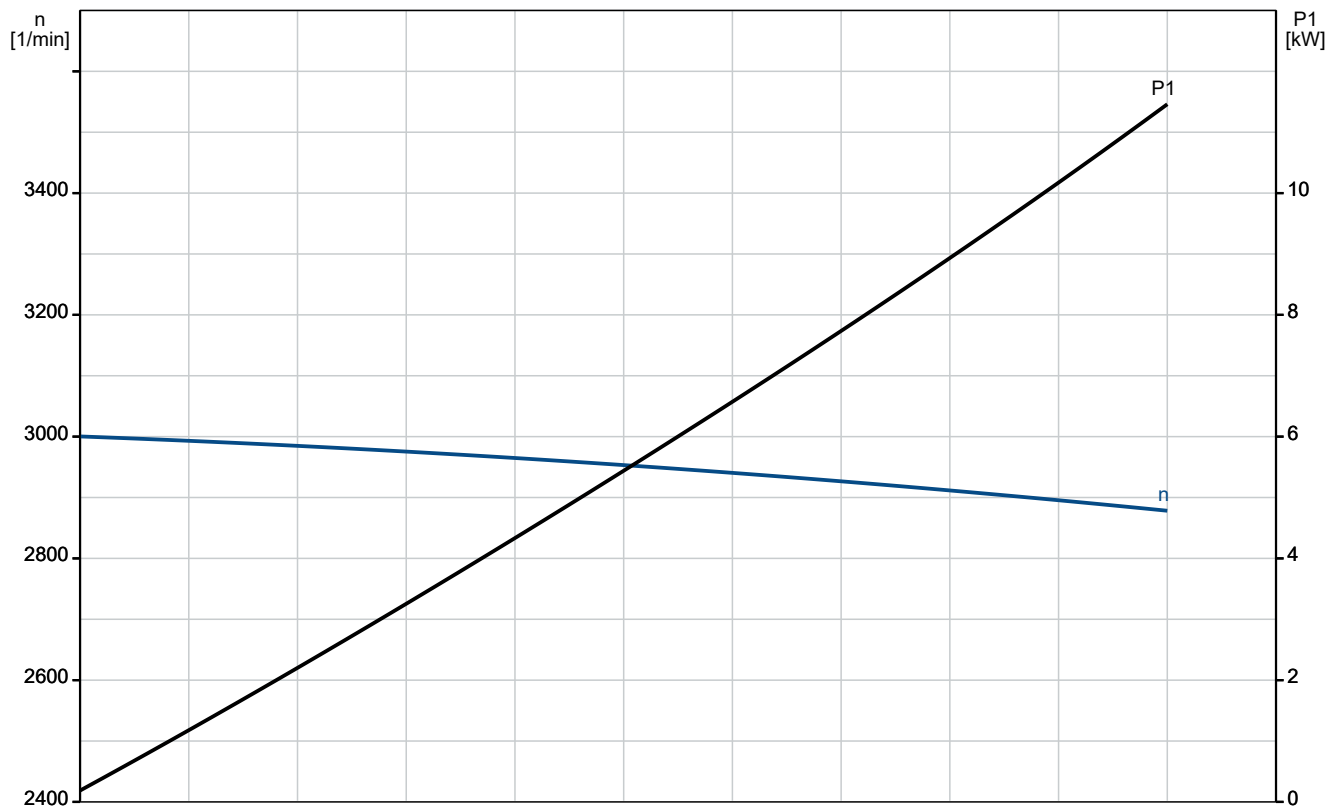
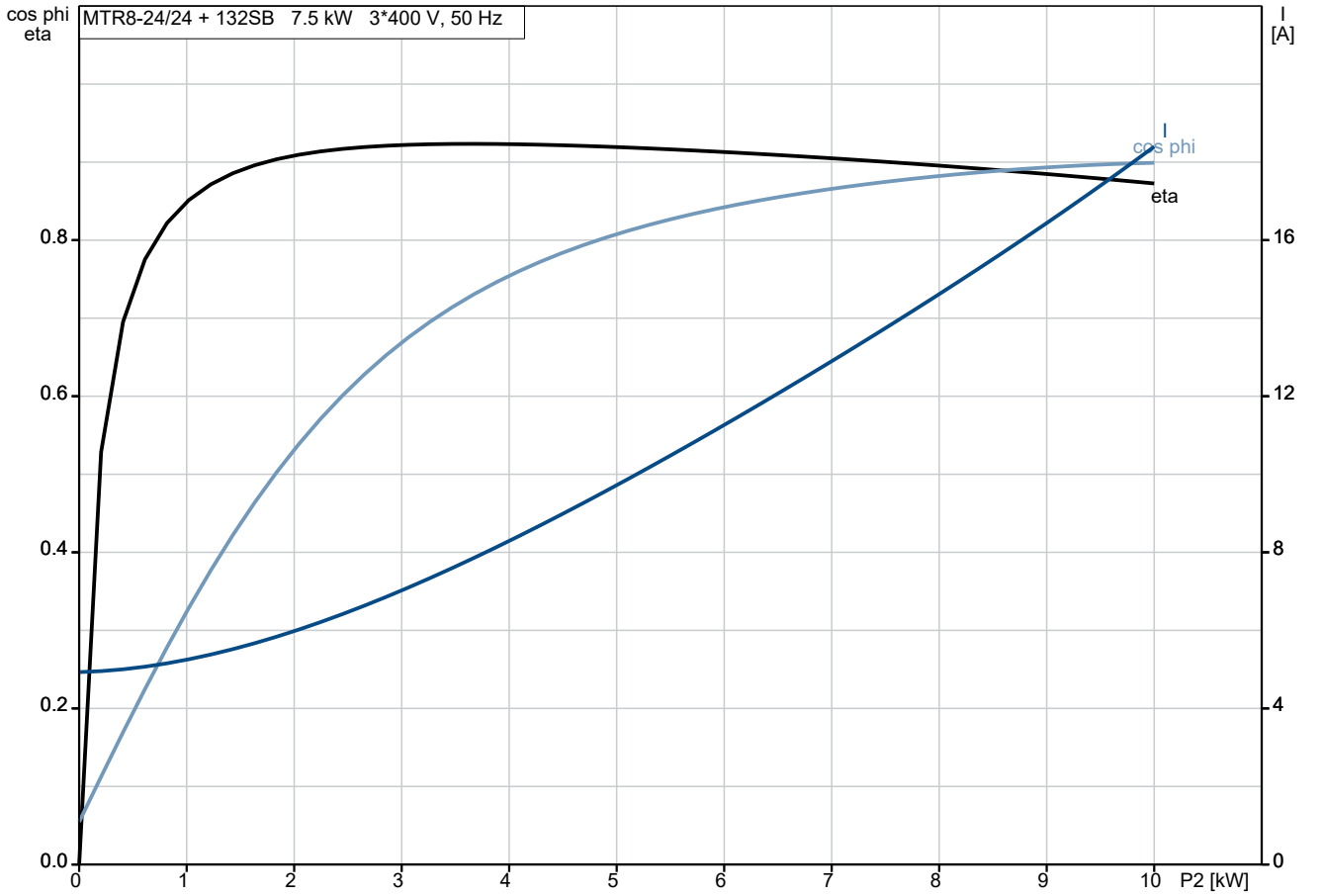


Fördermedium = Emulsion
Medientemperatur während des Betriebes = 20 °C
Dichte = 998.2 kg/m³

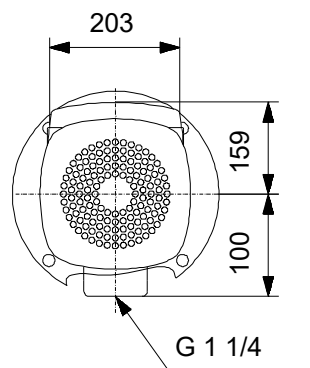
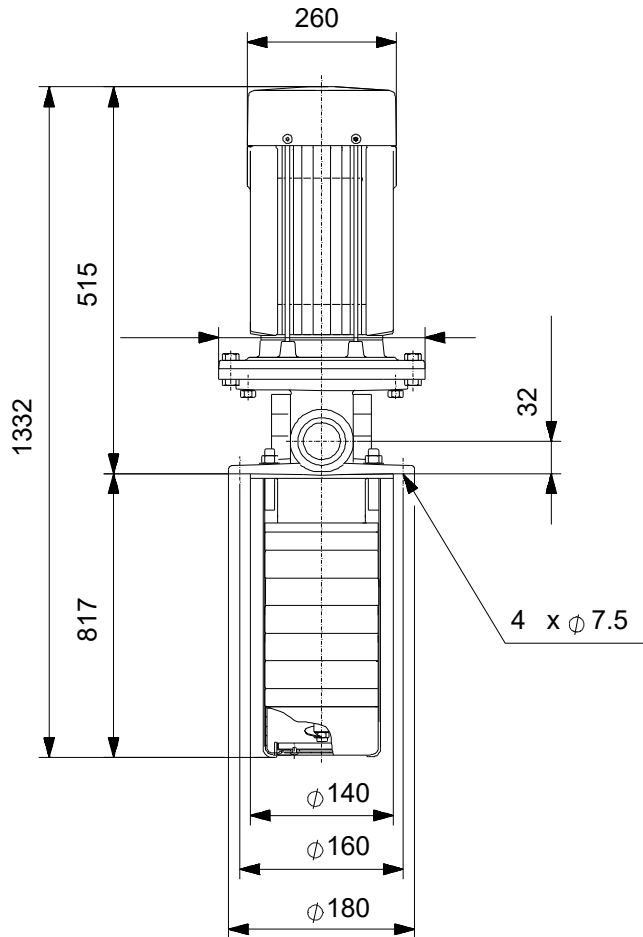


Beschreibung	Daten
Nenn-Drehzahl:	2910-2920 1/min
IE-Wirkungsgradklasse:	IE3
Motorwirkungsgrad bei Vollast:	90.1-90.4 %
Motorwirkungsgrad bei 3/4-Last:	90.8-90.9 %
Motorwirkungsgrad bei halber Last:	90.8-90.4 %
Motorpole:	2
Schutzart (gemäß IEC 34-5):	55 Dust/Jetting
Wärmeklasse (IEC 85):	F
eingebauter Motorschutz:	PTC
Motor - Produktnummer:	85U17522
Art der Steuerung:	
Frequenzumrichter:	ohne
Sonstiges:	
Position des Klemmkastens:	6 Uhr
Mindesteffizienzindex MEI \geq :	0.70
Nettogewicht:	76 kg
Bruttogewicht:	98.5 kg
Versandvol.:	0.315 m ³
Dänische VVS Nr.:	386965024
Herkunftsland:	HU
Zolltarif Nr.:	84137075
Environmental approvals:	WEEE

auf Anfr. MTR 8-24/24 A-W-A-HUUV 50 Hz



auf Anfr. MTR 8-24/24 A-W-A-HUUV 50 Hz



Achtung! Soweit nicht anders angegeben, handelt es sich um Millimeterangaben (mm). Die vereinfachte Maßzeichnung zeigt nicht alle

auf Anfr. MTR 8-24/24 A-W-A-HUUV 50 Hz



IEC TP211 THERMALLY PROTECTED WHEN THE THERMISTORS ARE
CONNECTED TO AMPLIFIER RELAY FOR CONTROL OF MAIN SUPPLY
THERMISTORS PTC ACCORDING TO DIN 44082

Hinweis: Alle Einheiten in [mm] soweit nicht anders bezeichnet.

**Ersatzteile MTR 8-24/24, Produktnr. auf Anfr.
Hergestellt nach 1152 (jahr und woche der herstellung)**

Pos	Description	Annotation	Classification Data	Part no.	Qty.	Unit
-	Kupplungsschutz (Reparatursatz)			99182979	1	Stück
7a	Combi Slot Torx screw				4	Stück
7	Kupplungsschutz				2	Stück
-	Gleitringdichtung HUUUV (Reparatursatz)			96455085	1	Stück
	Schneidvorrichtung				1	Stück
- 105	Gleitringdichtung		Materialart: HUUUV		1	Stück
	Druckfeder				1	Stück
	Stopfen				1	Stück
	Rohr				1	Stück
	Mitdrehender Dichtring				1	Stück
	Distanzring				1	Stück
	Mitnehmer, untere Dichtung				1	Stück
	Feststehender Dichtring				1	Stück
	Mitnehmer, obere Dichtung				1	Stück
	O-Ring				1	Stück
	O-Ring				1	Stück
9	Socket set screw				3	Stück
25	Stopfen				1	Stück
109	O-Ring				1	Stück
110	O-Ring				1	Stück
113	Mitnehmer				1	Stück
-	Verschleißteile (Reparatursatz)			98807650	1	Stück
- 4a	Laufradkammer mit Lager, komplett				6	Stück
	Aufnahme				1	Stück
	Laufradkammer, komplett				1	Stück
45	Schleißring				1	Stück
65	Aufnahme				1	Stück
- 4a	Laufradkammer mit Lager, komplett				6	Stück
	Vane				1	Stück
	Lageraufnahme				1	Stück
	Leitschaufel				6	Stück
5a	Laufradkammer				1	Stück
45	Schleißring				1	Stück
47	Lagerbuchse				1	Stück
65	Aufnahme				1	Stück
65	Befestsstigung für Dichtungsring				1	Stück
37	O-Ring				1	Stück
37	Dichtung		Innendurchmesser: 103,0 Außendurchmesser: 110,0 Material Stärke: 0,25		1	Stück
45	Dichtring				1	Stück
45	Schleißring				27	Stück
45	Schleißring				27	Stück
47a	Lagerring				4	Stück
64c	Spacer				1	Stück
64c	Distanzhülse		Länge (mm): 13.00		4	Stück
64a	Distanzhülse		Innendurchmesser: 12,7 Außendurchmesser: 15 Länge (mm): 4,15		1	Stück
64	Distanzhülse		Länge (mm): 26.0		28	Stück
65	Aufnahme				27	Stück
65	Aufnahme				27	Stück

Pos	Description	Annotation	Classification Data	Part no.	Qty.	Unit
65	Schleißringhalter				1	Stück
66	Wedge lock washer				1	Stück
67	Verschlussschraube		Kennzeichnung: A2 DIN985		1	Stück
			Gewinde: M8			
69a	Distanzhülse		Innendurchmesser: 12,7		1	Stück
			Außendurchmesser: 15			
			Länge (mm): 42			
69	Distanzhülse		Innendurchmesser: 12,7		28	Stück
			Außendurchmesser: 16,2			
			Länge (mm): 27,0			
122	Ansaugschraube				1	Stück
-	Motor			91333038	1	Stück
-	Lager, komplett (Reparatursatz)			96796642	1	Stück
111	Kugellager		Kennzeichnung: 6206.2Z.C3.SYN		1	Stück
153	Schräggugellager				1	Stück
157	O-Ring		Durchmesser: 62		1	Stück
			Materialart: NBR			
			Material Stärke: 3			
158	Wellfederscheibe				2	Stück
159.b	V-Ring				1	Stück
159	V-Ring				1	Stück
-	Ringschraube (Reparatursatz)			96279874	1	Stück
189	Hebeöse				1	Stück
-	Lüfter (Reparatursatz)			96796189	1	Stück
156	Lüfter				1	Stück
-	Kit, fan cover, black			96796188	1	Stück
151b	Aufkleber				1	Stück
151a	Aufkleber				1	Stück
151	Lüfterdeckel				1	Stück
152	Pan head thread forming screw				4	Stück
-	Kit, fan cover, black/red			92891487	1	Stück
151b	Aufkleber				1	Stück
151a	Aufkleber				1	Stück
151	Lüfterdeckel				1	Stück
152	Pan head thread forming screw				4	Stück
-	Flansche (Reparatursatz)			96796224	1	Stück
156.b	Flansch				1	Stück
159.b	V-Ring				1	Stück
185c	Mutter				4	Stück
185	Innensechskantschraube				4	Stück
186	Entleerungshahn				4	Stück
-	Dichtungen (Reparatursatz)			96798510	1	Stück
184	O-Ring				2	Stück
-	Abdeckung für Nichtantriebsseite, komplett (Reparatursatz)			96796598	1	Stück
156a	End shield NDE				1	Stück
157	O-Ring		Durchmesser: 62		1	Stück
			Materialart: NBR			
			Material Stärke: 3			
158	Wellfederscheibe				1	Stück
159	V-Ring				1	Stück
185.c	Mutter				4	Stück
185.a	Innensechskantschraube				4	Stück
-	Gleitringdichtung (Reparatursatz)			96843458	1	Stück
159.b	V-Ring				1	Stück
159	V-Ring				1	Stück
-	Klemmbrett (Reparatursatz)			96030209	1	Stück
	Halter, komplett				1	Stück

Pos	Description	Annotation	Classification Data	Part no.	Qty.	Unit
163	Innensechskantschraube				1	Stück
176	Klemme				1	Stück
176	Klemmleiste				1	Stück
178	Verbindungsrohr				3	Stück
179	Kabelschuh				6	Stück
180a	Slot cheese head screw		Kennzeichnung: COMBI TORX T25 Länge (mm): 10 Gewinde: M5		6	Stück
180	Kabelklemmen				6	Stück
-	Klemmenkastendeckel (Reparatursatz)			96279772	1	Stück
164	Klemmenkastendeckel mit				1	Stück
166	Panel head thread forming screw				4	Stück
2	Motortragelaterne			99070760	1	Stück
3a	Großpackung, Zwischenkammer (24 PC)			96536195	2	Stück
3a	Zwischenkammer			95061618	2	Stück
+ 4a	Laufradkammer mit Lager, komplett			99671983	4	Stück
- 4	Laufradkammer, komplett			99373205	19	Stück
45	Großpackung, Schleißring (20 PC)			96538856	1	Stück
65	Großpackung, Aufnahme (20 PC)			98354675	1	Stück
- 4	Großpackung, Laufradkammer, komplett (24 PC)			96547651	1	Stück
45	Großpackung, Schleißring (24 PC)			96547603	1	Stück
65	Großpackung, Aufnahme (10 PC)			97911446	1	Stück
+ 4	Laufradkammer, komplett			98371272	1	Stück
- 5a	Laufradkammer			98371296	1	Stück
45	Großpackung, Dichtring (10 PC)			96536046	1	Stück
65	Schleißringhalter			96587915	1	Stück
7a	Großpackung, Combi Slot Torx screw (1000 PC)			96886324	1	Stück
10	Großpackung, Splint (10 PC)		Durchmesser: 5 Länge (mm): 26	96536473	1	Stück
10	Splint		Durchmesser: 5 Länge (mm): 26	96587588	1	Stück
26	Strap cpl.			98974020	4	Stück
28	Großpackung, Sechskantschraube (4 PC)		Länge (mm): 25 Gewinde: M8	99335941	4	Stück
28	Großpackung, Sechskantschraube (20 PC)		Länge (mm): 50 MM Gewinde: M12	96620477	4	Stück
37	Großpackung, O-Ring (10 PC)			98649074	1	Stück
47a	Großpackung, Lagerring (10 PC)			97905743	1	Stück
47a	Lagerring			96547649	1	Stück
49	Laufrad, komplett			99016735	23	Stück
49	Laufrad, komplett			98394426	1	Stück
51	Shaft, spline, cpl.			98988513	1	Stück
64a	Distanzhülse		Länge (mm): 4,00	99011958	1	Stück
64a	Großpackung, Distanzhülse (24 PC)		Innendurchmesser: 12,7 Außendurchmesser: 15,0 Länge (mm): 7,3	96536208	1	Stück
64a	Distanzhülse		Innendurchmesser: 12,7 Außendurchmesser: 15 Länge (mm): 9,0	96591213	4	Stück
64	Großpackung, Distanzhülse (10 PC)		Länge (mm): 26,0	99292143	19	Stück
64	Großpackung, Distanzhülse (20 PC)		Länge (mm): 20	99125727	1	Stück
64	Großpackung, Distanzhülse (24 PC)		Länge (mm): 26,0	96536304	19	Stück
66	Großpackung, Wedge lock washer (10 PC)			96536157	1	Stück
66	Wedge lock washer			92575609	1	Stück

Pos	Description	Annotation	Classification Data	Part no.	Qty.	Unit
69b	Großpackung, Distanzhülse (10 PC)		Innendurchmesser: 12,7 Außendurchmesser: 15 Länge (mm): 42	99597985	1	Stück
69b	Distanzhülse		Innendurchmesser: 12,7 Außendurchmesser: 15 Länge (mm): 42	96591215	1	Stück
69	Großpackung, Distanzhülse (24 PC)		Innendurchmesser: 12,7 Außendurchmesser: 16,2 Länge (mm): 27,0	96536260	1	Stück
76a	Großpackung, Niete (100 PC)			96620489	2	Stück
84	Saugkorb			96591201	1	Stück
+ 105	Großpackung, Gleitringdichtung (15 PC)		Materialart: HUUV	96983414	1	Stück
- 121	Retainer for strainer cpl. Befestigung für Saugkorb			95061730	1	Stück
				99011908	1	Stück
122	Ansaugschraube			99860295	1	Stück
201	Lagerkäfig			99869866	1	Stück