

Vorgabedaten

PROJEKT:	UNIT TAG:	MENGE:
ANSPRECHPARTNER: _____	SERVICELEISTUNG:	DATUM: _____
INGENIEUR/TECHNIKER:	VORGEGEBEN VON:	DATUM:
AUFTRAGNEHMER:	BESTELLNUMMER:	DATUM:

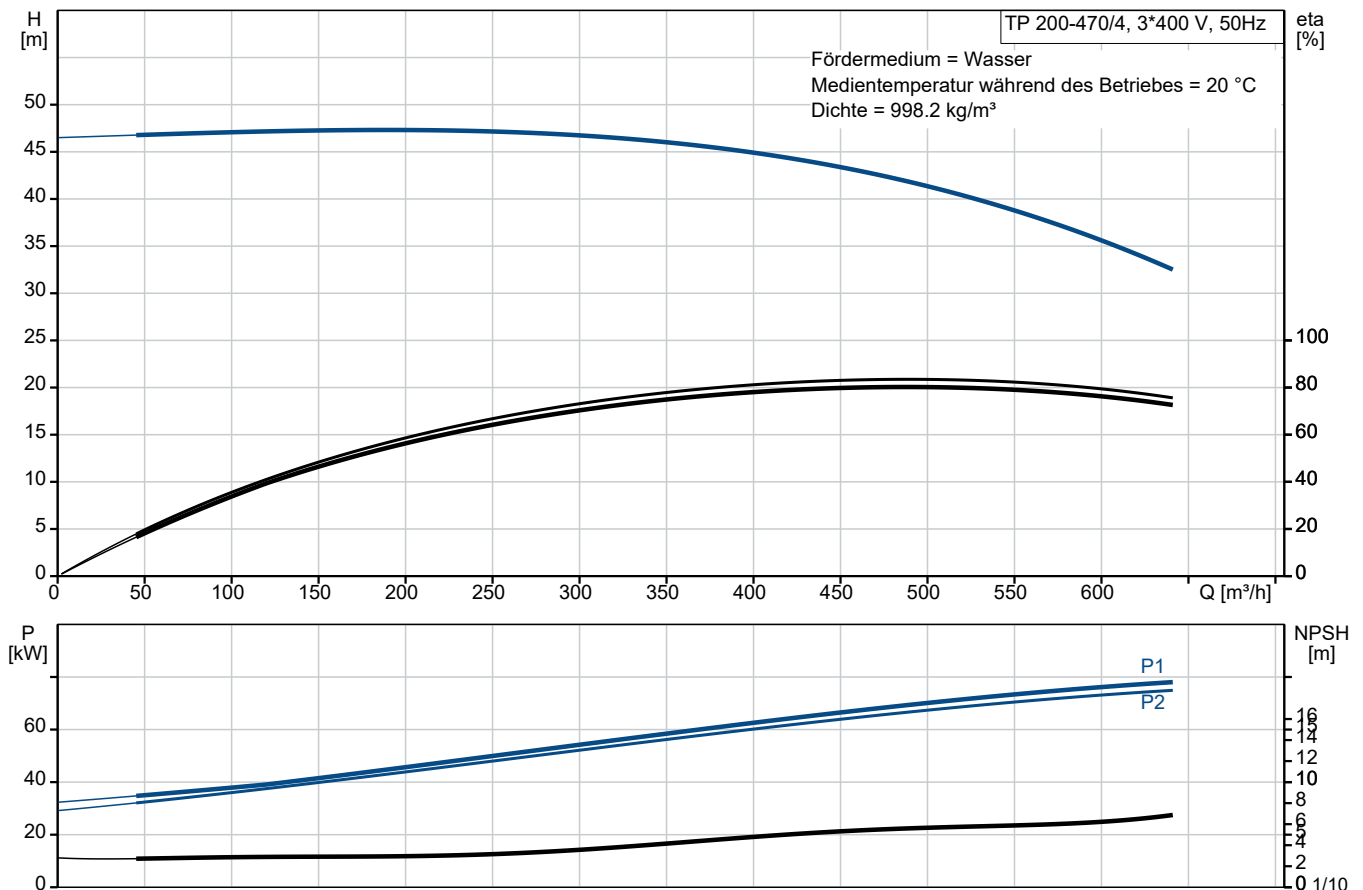


TP 200-470/4 A3-F-O-DAQF-VW3

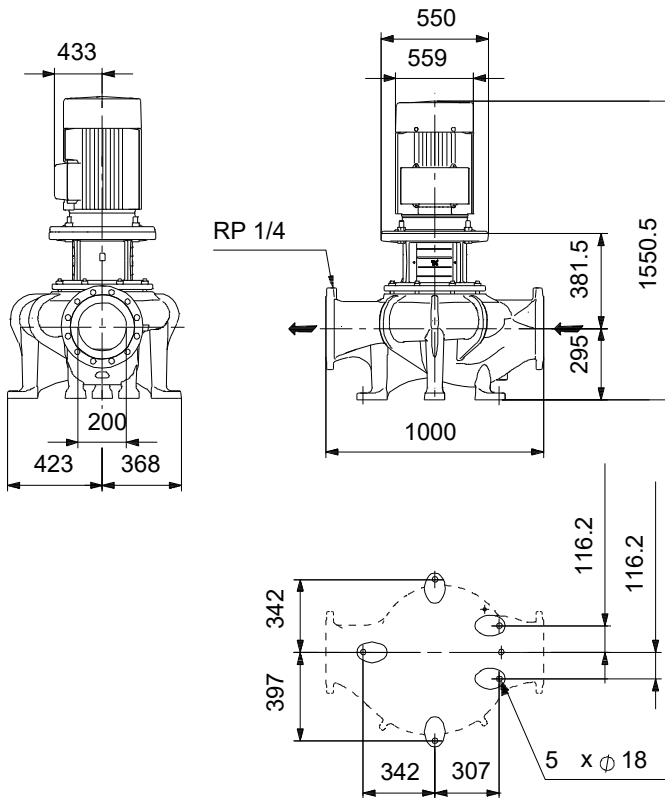
Einstufige Inlinepumpen

Hinweis! Abbildung kann vom Produkt abweichen.

Servicebedingungen	Pumpendaten	Motordaten
Fördermedium: Wasser	Max. Druck bei vorgegebener Temperatur: 25 bar / 140 °C	Bemessungsspannung: 380-420D/660-725Y V
Temperatur: 20 °C	Medientemperaturbereich: 0 .. 140 °C	Netzfrequenz: 50 Hz
Relative Dichte: 1.000	Maximale Umgebungstemperatur: 55 °C	Schutzart: IP55
	Code GLRD: DAQF	Wärmeklasse: F
	Produktnummer: auf Anfr.	Motorschutz: PTC
		Bauart des Motors: SIEMENS
		Eta 1/1: 96 %



Vorgabedaten



Werkstoffe:

Pumpengehäuse:	Kugelgraphit
Pumpengehäuse:	ASTM Grade 60-40-18
Laufwerkstoff:	Grauguss
Laufwerkstoff gemäß ASTM:	ASTM class 30
Laufwerkstoff:	EN-GJL-200
Code Material:	O

Anz. Beschreibung

1 TP 200-470/4 A3-F-O-DAQF-VW3



Hinweis! Abbildung kann vom Produkt abweichen.

Produktnr.: auf Anfr.

Einstufige Spiralpumpe mit gegenüberliegenden Saug- und Druckstutzen in Inlinebauweise. Der Saug- und Druckstutzen haben den gleichen Durchmesser. Die Pumpen sind nach dem Top-Pull-Out-Prinzip konstruiert, d. h. der Pumpenkopf (Motor, Kopfstück und Laufrad) kann zur Instandhaltung oder Wartung einfach abgenommen werden, während das Pumpengehäuse in der Verrohrung verbleibt.

Die Pumpe ist mit einer entlasteten O-Ring-Dichtung ausgerüstet. Die Gleitringdichtung entspricht EN 12756. Rohrleitungsanschluss über DIN-Flansche PN 25 gemäß EN 1092-2 und ISO 7005-2.

Die Pumpe ist mit einem lüftergekühlten Asynchronmotor ausgerüstet.

Art der Steuerung:

Frequency converter: ohne

Fördermedium:

Fördermedium: Wasser

Medientemperaturbereich: 0 .. 140 °C

Medientemperatur während des Betriebs: 20 °C

Dichte: 998.2 kg/m³

Technische Daten:

Pumpendrehzahl, auf der die Pumpendaten beruhen: 1485 1/min

Nennförderstrom: 493 m³/h

Nennförderhöhe: 41 m

Tatsächlicher Laufraddurchmesser: 373 mm

GLRD Code: DAQF

ISO Abnahmekl.: ISO9906:2012 3B

Werkstoffe:

Pumpengehäuse: Kugelgraphit

Pumpenmantel: EN-GJS-400-18-LT

Pumpengehäuse: ASTM Grade 60-40-18

Laufradwerkstoff: Grauguss

Laufrad: EN-GJL-200

Laufradwerkstoff gemäß ASTM: ASTM class 30

Installation:

Umgebungstemperatur: -20 .. 55 °C

Max. Betriebsdruck: 25 bar

Max. Druck bei vorgegebener Temperatur: 25 bar / 140 °C

Anschlusstyp: DIN

Anschlussgröße: DN 200

Nenndruckstufe: PN 25

Einbaulänge: 1000 mm

Grösse Motorflansch: FF500

Elektrische Daten:

Anz.	Beschreibung																																																				
1	<table border="0"> <tr> <td>Bauart des Motors:</td> <td>SIEMENS</td> </tr> <tr> <td>Motorbemessungsleistung P2:</td> <td>75 kW</td> </tr> <tr> <td>Netzfrequenz:</td> <td>50 Hz</td> </tr> <tr> <td>Bemessungsspannung:</td> <td>3 x 380-420D/660-725Y V</td> </tr> <tr> <td>Bemessungsstrom:</td> <td>130 A</td> </tr> <tr> <td>Anlaufstrom:</td> <td>850 %</td> </tr> <tr> <td>Leistungsfaktor Cos phi:</td> <td>0.87</td> </tr> <tr> <td>Nenn-Drehzahl:</td> <td>1490 1/min</td> </tr> <tr> <td>Wirkungsgrad:</td> <td>IE4 96%</td> </tr> <tr> <td>IE-Wirkungsgradklasse:</td> <td>IE4</td> </tr> <tr> <td>Motorwirkungsgrad bei Vollast:</td> <td>96 %</td> </tr> <tr> <td>Motorwirkungsgrad bei 3/4-Last:</td> <td>96.2 %</td> </tr> <tr> <td>Motorwirkungsgrad bei halber Last:</td> <td>96 %</td> </tr> <tr> <td>Motorpole:</td> <td>4</td> </tr> <tr> <td>Schutzart (gemäß IEC 34-5):</td> <td>IP55</td> </tr> <tr> <td>Wärmeklasse (IEC 85):</td> <td>F</td> </tr> <tr> <td>Motor - Produktnummer:</td> <td>92910061</td> </tr> <tr> <td colspan="2"> </td> </tr> <tr> <td colspan="2">Sonstiges:</td> </tr> <tr> <td>Mindesteffizienzindex MEI ≥:</td> <td>0.70</td> </tr> <tr> <td>Nettogewicht:</td> <td>1050 kg</td> </tr> <tr> <td>Bruttogewicht:</td> <td>1100 kg</td> </tr> <tr> <td>Versandvol.:</td> <td>1.91 m³</td> </tr> <tr> <td>Dänische VVS Nr.:</td> <td>371749470</td> </tr> <tr> <td>Herkunftsland:</td> <td>HU</td> </tr> <tr> <td>Zolltarif Nr.:</td> <td>84137051</td> </tr> </table>	Bauart des Motors:	SIEMENS	Motorbemessungsleistung P2:	75 kW	Netzfrequenz:	50 Hz	Bemessungsspannung:	3 x 380-420D/660-725Y V	Bemessungsstrom:	130 A	Anlaufstrom:	850 %	Leistungsfaktor Cos phi:	0.87	Nenn-Drehzahl:	1490 1/min	Wirkungsgrad:	IE4 96%	IE-Wirkungsgradklasse:	IE4	Motorwirkungsgrad bei Vollast:	96 %	Motorwirkungsgrad bei 3/4-Last:	96.2 %	Motorwirkungsgrad bei halber Last:	96 %	Motorpole:	4	Schutzart (gemäß IEC 34-5):	IP55	Wärmeklasse (IEC 85):	F	Motor - Produktnummer:	92910061	 		Sonstiges:		Mindesteffizienzindex MEI ≥:	0.70	Nettogewicht:	1050 kg	Bruttogewicht:	1100 kg	Versandvol.:	1.91 m ³	Dänische VVS Nr.:	371749470	Herkunftsland:	HU	Zolltarif Nr.:	84137051
Bauart des Motors:	SIEMENS																																																				
Motorbemessungsleistung P2:	75 kW																																																				
Netzfrequenz:	50 Hz																																																				
Bemessungsspannung:	3 x 380-420D/660-725Y V																																																				
Bemessungsstrom:	130 A																																																				
Anlaufstrom:	850 %																																																				
Leistungsfaktor Cos phi:	0.87																																																				
Nenn-Drehzahl:	1490 1/min																																																				
Wirkungsgrad:	IE4 96%																																																				
IE-Wirkungsgradklasse:	IE4																																																				
Motorwirkungsgrad bei Vollast:	96 %																																																				
Motorwirkungsgrad bei 3/4-Last:	96.2 %																																																				
Motorwirkungsgrad bei halber Last:	96 %																																																				
Motorpole:	4																																																				
Schutzart (gemäß IEC 34-5):	IP55																																																				
Wärmeklasse (IEC 85):	F																																																				
Motor - Produktnummer:	92910061																																																				
Sonstiges:																																																					
Mindesteffizienzindex MEI ≥:	0.70																																																				
Nettogewicht:	1050 kg																																																				
Bruttogewicht:	1100 kg																																																				
Versandvol.:	1.91 m ³																																																				
Dänische VVS Nr.:	371749470																																																				
Herkunftsland:	HU																																																				
Zolltarif Nr.:	84137051																																																				



Name des Unternehmens:

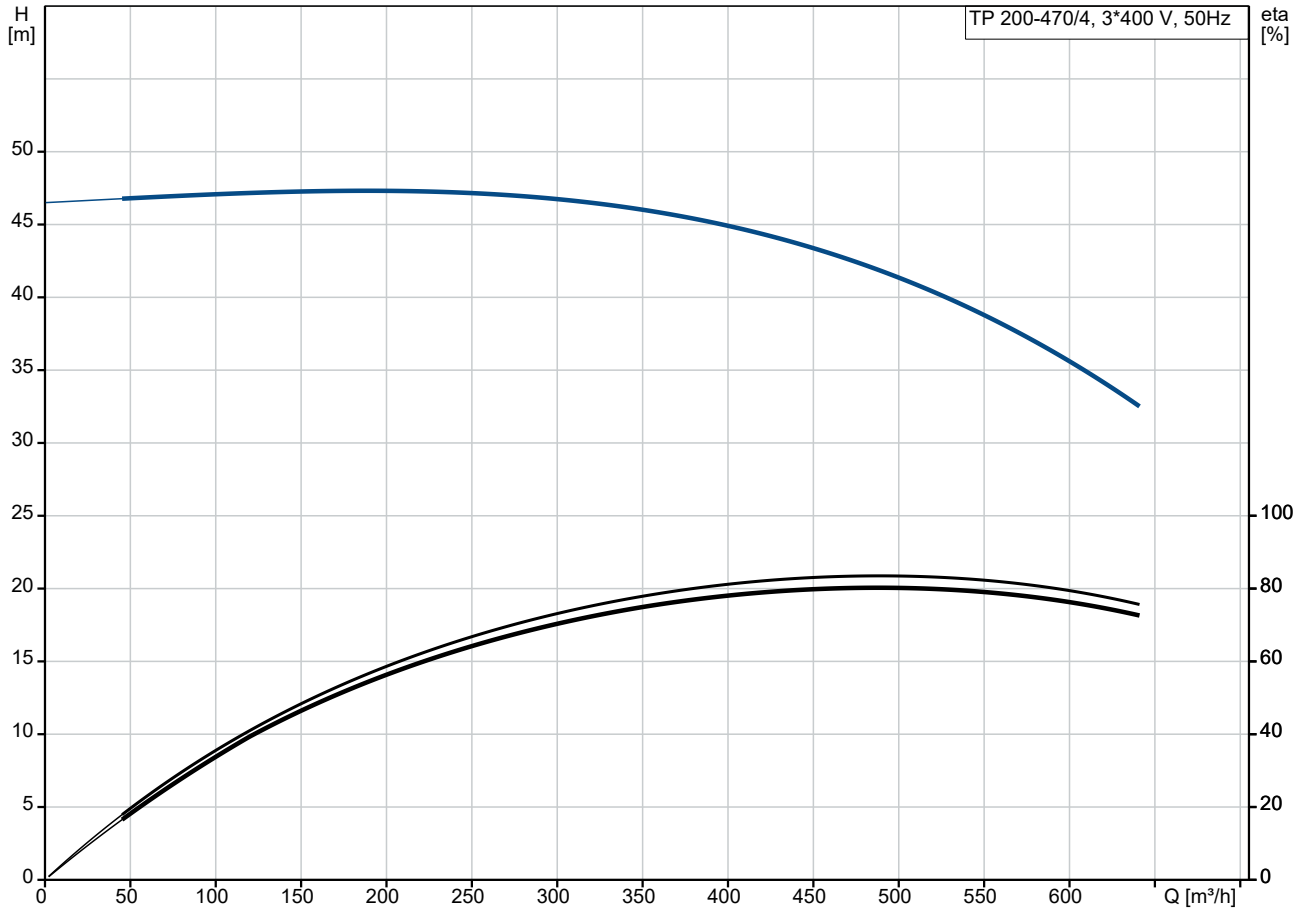
Angelegt von:

Telefon:

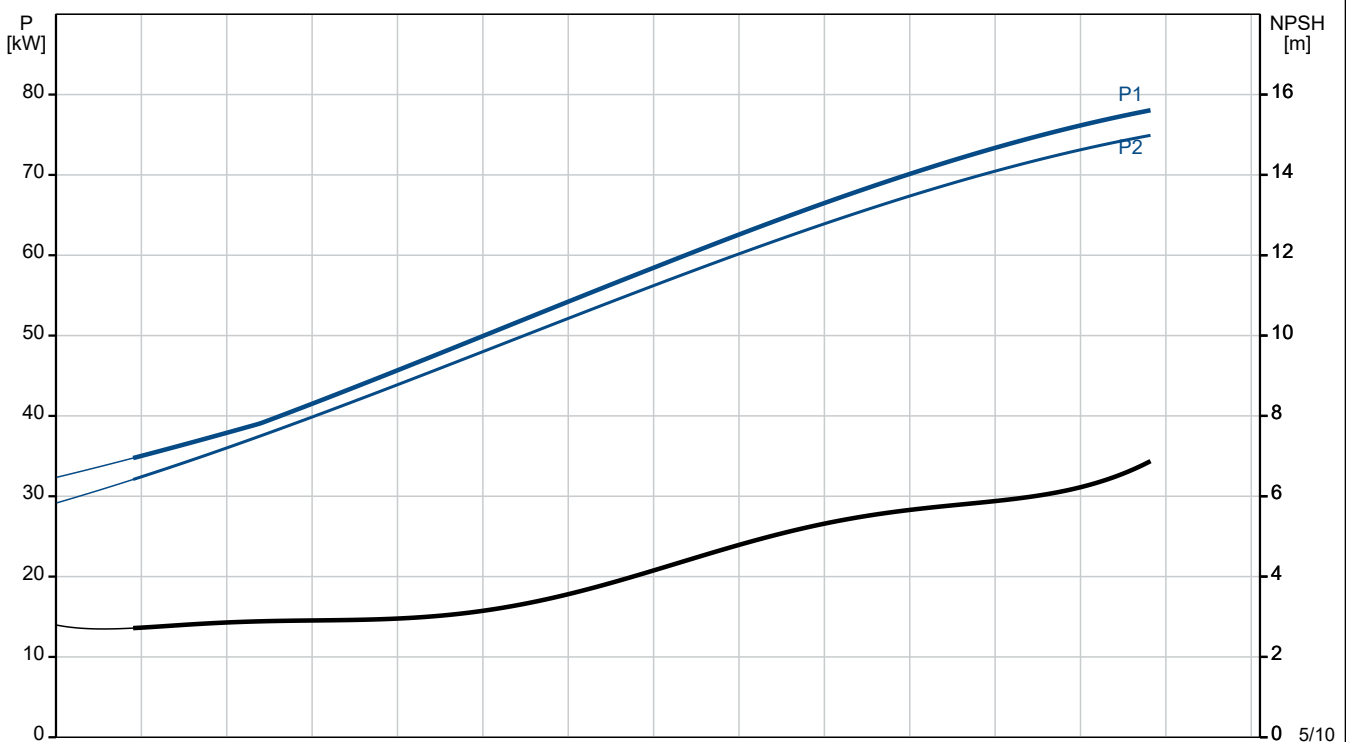
Datum:

30.10.2024

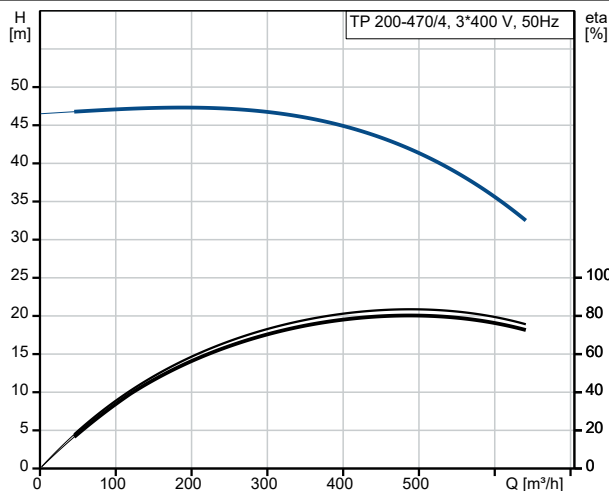
auf Anfr. TP 200-470/4 A3-F-O-DAQF-VW3 50 Hz



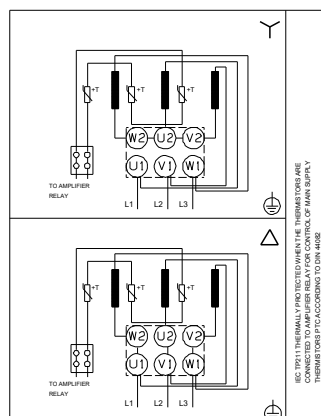
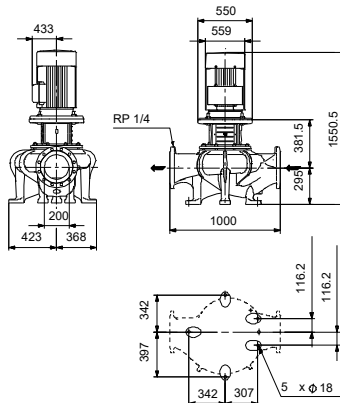
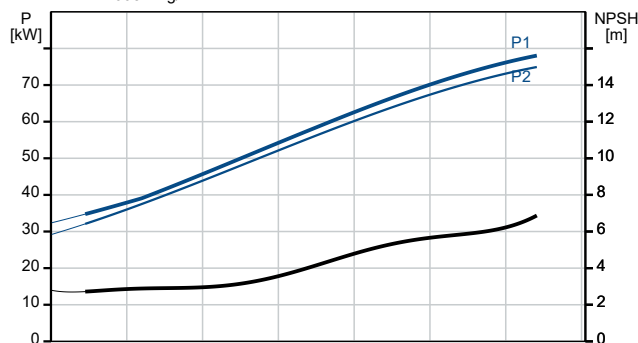
Fördermedium = Wasser
Medientemperatur während des Betriebes = 20 °C
Dichte = 998.2 kg/m³



Beschreibung	Daten
Allgemeine Informationen:	
Produktbezeichnung:	TP 200-470/4 A3-F-O-DAQF-VW3
Produktnummer:	auf Anfr.
EAN-Nummer:	auf Anfr.
Technische Daten:	
Pumpendrehzahl, auf der die Pumpendaten beruhen:	1485 1/min
Nennförderstrom:	493 m³/h
Nennförderhöhe:	41 m
Maximale Förderhöhe:	470 dm
Tatsächlicher Laufraddurchmesser:	373 mm
GLRD Code:	DAQF
ISO Abnahmekl.:	ISO9906:2012 3B
Code Ausführung:	A3
Werkstoffe:	
Pumpengehäuse:	Kugelgraphit
Pumpenmantel:	EN-GJS-400-18-LT
Pumpengehäuse:	ASTM Grade 60-40-18
Laufwerkstoff:	Grauguss
Laufwerkstoff:	EN-GJL-200
Laufwerkstoff gemäß ASTM:	ASTM class 30
Code Material:	O
Installation:	
Umgebungstemperatur:	-20 .. 55 °C
Max. Betriebsdruck:	25 bar
Max. Druck bei vorgegebener Temperatur:	25 bar / 140 °C
Anschlussstyp:	DIN
Anschlussgröße:	DN 200
Nenndruckstufe:	PN 25
Einbaulänge:	1000 mm
Grösse Motorflansch:	FF500
Code Anchl. Art:	F
Fördermedium:	
Fördermedium:	Wasser
Medientemperaturbereich:	0 .. 140 °C
Medientemperatur während des Betriebs:	20 °C
Dichte:	998.2 kg/m³
Elektrische Daten:	
Bauart des Motors:	SIEMENS
Motorbemessungsleistung P2:	75 kW
Netzfrequenz:	50 Hz
Bemessungsspannung:	3 x 380-420D/660-725Y V
Bemessungsstrom:	130 A
Anlaufstrom:	850 %
Leistungsfaktor Cos phi:	0.87
Nenn-Drehzahl:	1490 1/min
Wirkungsgrad:	IE4 96%
IE-Wirkungsgradklasse:	IE4
Motorwirkungsgrad bei Vollast:	96 %
Motorwirkungsgrad bei 3/4-Last:	96.2 %
Motorwirkungsgrad bei halber Last:	96 %
Motorpole:	4
Schutzart (gemäß IEC 34-5):	IP55
Wärmeklasse (IEC 85):	F
eingebauter Motorschutz:	PTC
Motor - Produktnummer:	92910061



Fördermedium = Wasser
 Medientemperatur während des Betriebes = 20 °C
 Dichte = 998.2 kg/m³





Name des Unternehmens:

Angelegt von:

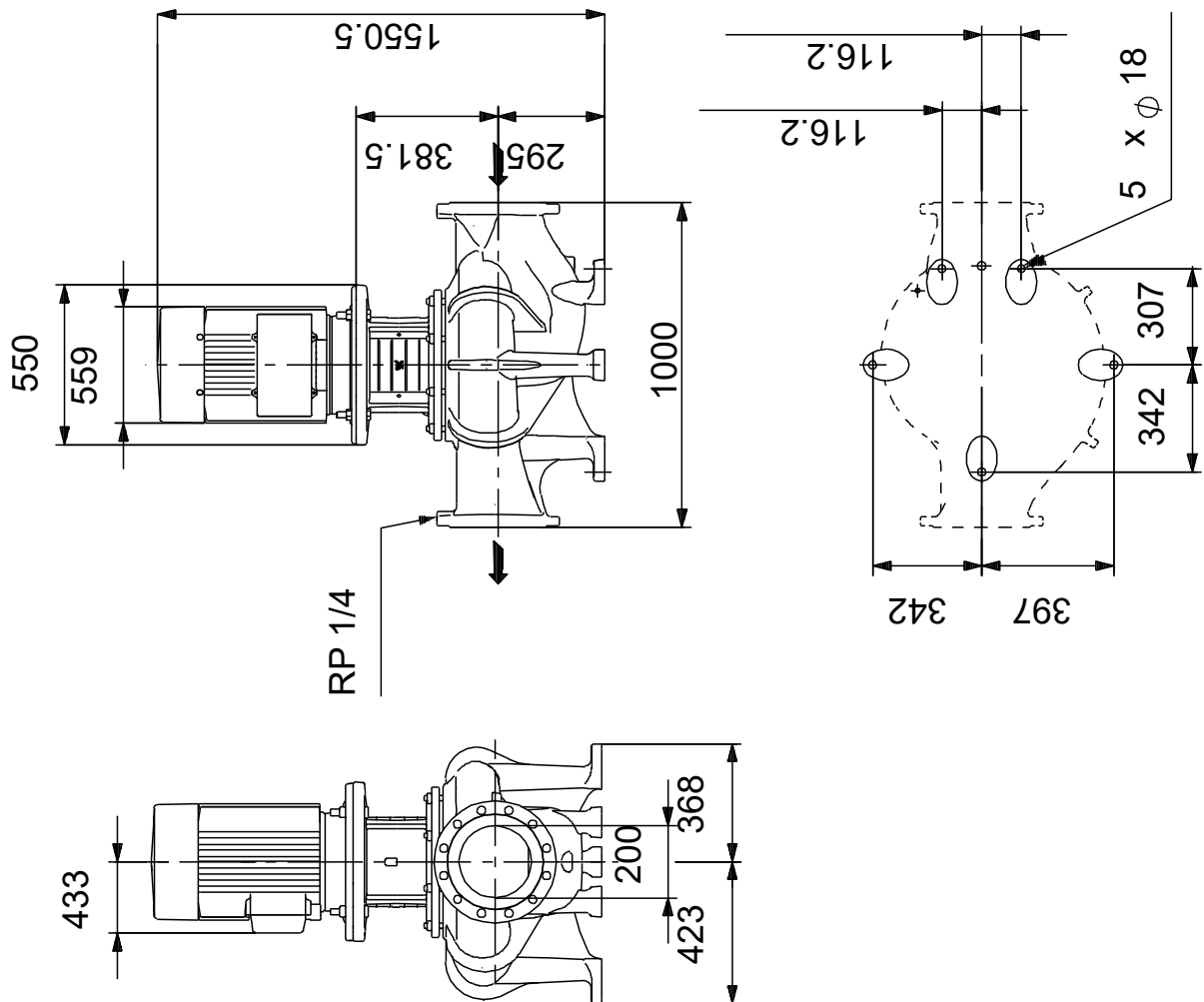
Telefon:

Datum:

30.10.2024

Beschreibung	Daten
Art der Steuerung:	
Frequenzumrichter:	ohne
Sonstiges:	
Mindesteffizienzindex MEI ≥:	0.70
Nettogewicht:	1050 kg
Bruttogewicht:	1100 kg
Versandvol.:	1.91 m ³
Dänische VVS Nr.:	371749470
Herkunftsland:	HU
Zolltarif Nr.:	84137051

auf Anfr. TP 200-470/4 A3-F-O-DAQF-VW3 50 Hz



auf Anfr. TP 200-470/4 A3-F-O-DAQF-VW3 50 Hz

