

Vorgabedaten

| | | |
|------------------------|------------------|--------------|
| PROJEKT: | UNIT TAG: | MENGE: |
| ANSPRECHPARTNER: _____ | SERVICELEISTUNG: | DATUM: _____ |
| INGENIEUR/TECHNIKER: | VORGEGEBEN VON: | DATUM: |
| AUFTRAGNEHMER: | BESTELLNUMMER: | DATUM: |

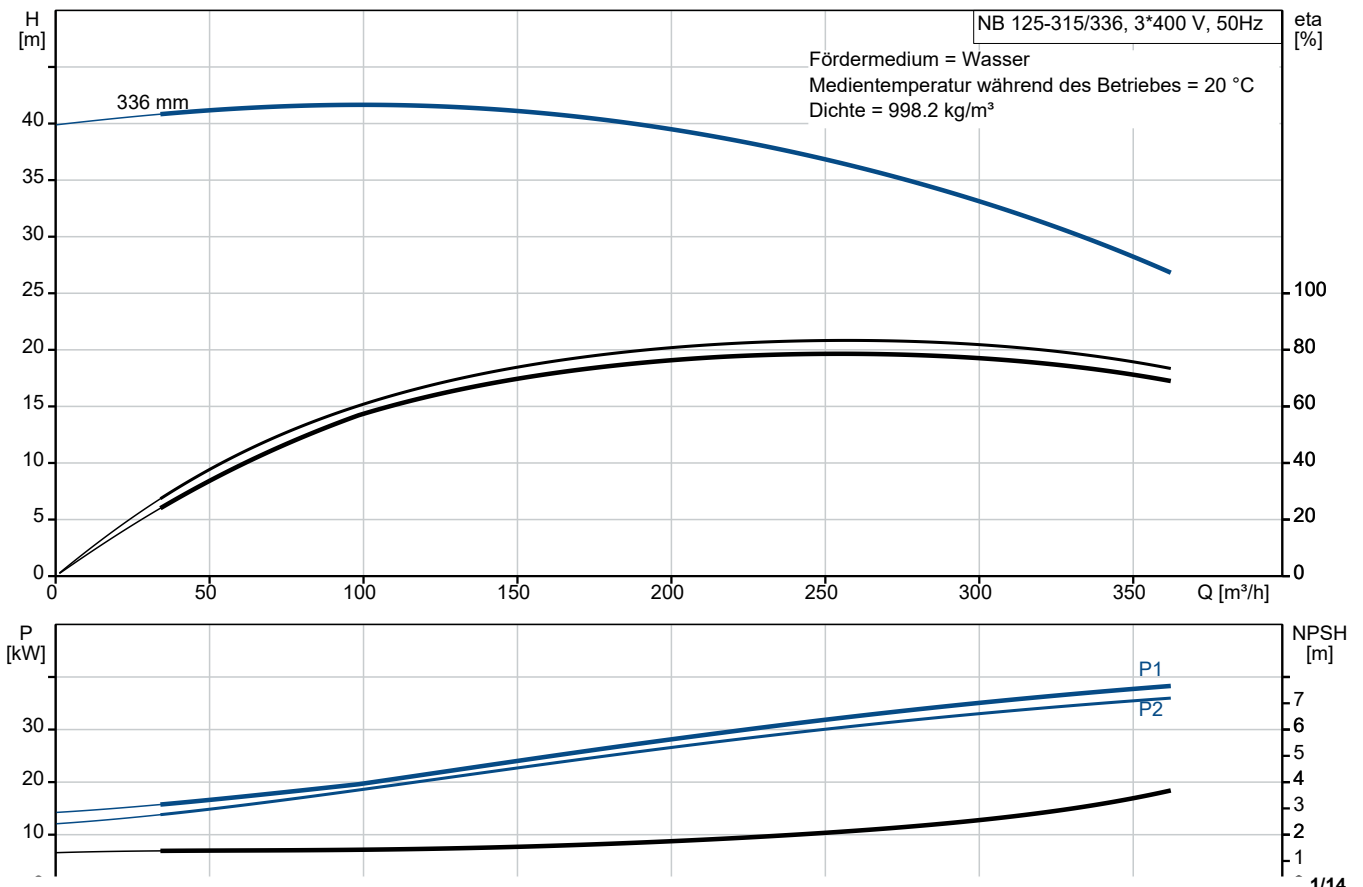


NB 125-315/336 AAF2AESBQQESW3

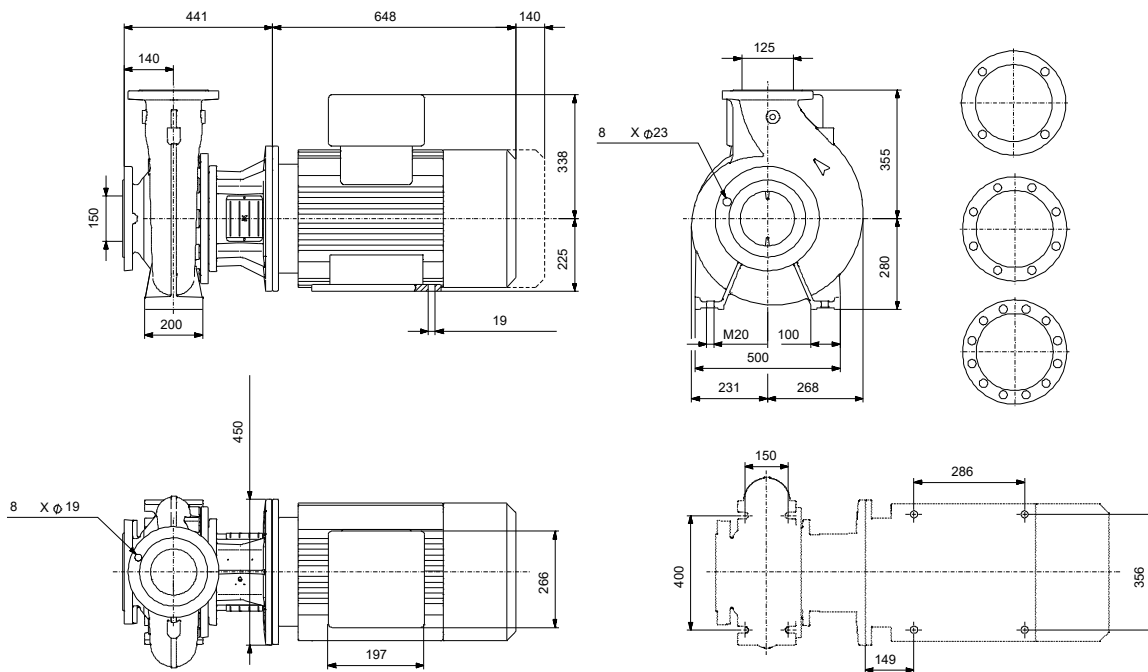
Einstufige Blockpumpen gem. EN 733

Hinweis! Abbildung kann vom Produkt abweichen.

| Servicebedingungen | Pumpendaten | Motordaten |
|--------------------|--|---|
| | Medientemperaturbereich: -25 .. 120 °C | Bemessungsspannung: 380-420D/660-725Y V |
| | Maximale Umgebungstemperatur: 55 °C | Netzfrequenz: 50 Hz |
| | Code GLRD: BQQE | Schutzart: IP55 |
| | Produktnummer: auf Anfr. | Wärmeklasse: F |
| | | Motorschutz: PTC |
| | | Bauart des Motors: SIEMENS |
| | | Eta 1/1: 93.9-93.9 % |



Vorgabedaten



Werkstoffe:

| | |
|------------------------------|---------------|
| Pumpengehäuse: | Grauguss |
| Pumpengehäuse: | ASTM class 35 |
| Laufradwerkstoff: | Grauguss |
| Laufradwerkstoff gemäß ASTM: | ASTM class 30 |
| Laufrad: | EN-GJL-200 |
| Code Material: | A |
| Elastomere GLRD: | E |

| Anz. | Beschreibung |
|------|--------------|
|------|--------------|

| | |
|---|-------------------------------|
| 1 | NB 125-315/336 AAF2AESBQQESW3 |
|---|-------------------------------|



Hinweis! Abbildung kann vom Produkt abweichen.

Produktnr.: auf Anfr.

Normalsaugende, einstufige Kreiselpumpe nach ISO 5199 mit Abmessungen und Bemessungsleistung nach EN 733 (10 bar). Die Pumpe ist mit Flanschen PN 16 ausgerüstet.

Die Abmessungen entsprechen der EN 1092-2.

Die Pumpe verfügt über einen axialen Saugstutzen und radialen Druckstutzen sowie über eine horizontal angeordnete Welle.

Die Prozessbauweise ermöglicht eine Demontage des Motors, der Motorlaterne, der Abdeckung und des Laufrads, ohne dass das Pumpengehäuse von den Rohrleitungen getrennt werden muss.

Die nicht entlastete Gummibalgdichtung entspricht der DIN EN 12756.

Die Pumpe ist direkt mit einem lüftergekühlten Asynchronmotor verbunden.

Durch die Prozessbauweise kann die Pumpe von einer Person gewartet und repariert werden, ohne dass das Pumpengehäuse von den Rohrleitungen getrennt werden muss.



Die Graugussbauteile verfügen über eine mit Hilfe einer kathodischen Elektrotauchlackierung aufgetragene Epoxid-Beschichtung. Die Elektrotauchlackierung ist ein Lackierverfahren, bei dem ein um das Produkt ausgebildetes elektrisches Feld das Aufbringen einer dünnen und gleichmäßigen Farbschicht auf der Oberfläche ermöglicht.

Pumpe

Die Motorlaterne und die Pumpenabdeckung sind aus Grauguss (EN-GJL-250) gefertigt. An der Motorlaterne ist ein Kupplungsschutz montiert. Die Pumpenabdeckung verfügt über eine Entlüftungsschraube zur manuellen Entlüftung des Pumpengehäuses und der Dichtungskammer.

Die Pumpe ist mit einer nicht entlasteten Gummi-Faltenbalgdichtung ausgerüstet. Die Drehmomentübertragung erfolgt über die Feder und die Faltenbälge. Durch die Faltenbälge wird verhindert, dass die Welle verschleißt und die axiale Beweglichkeit durch Ablagerungen auf der Welle beeinträchtigt wird.

Dichtflächen:

- Werkstoff des rotierenden Dichtungsring: Siliziumkarbid (SiC)
- Werkstoff des Gegenrings: Siliziumkarbid (SiC)

Diese Werkstoffpaarung wird verwendet, wenn eine höhere Korrosionsbeständigkeit gefordert ist. Aufgrund des hohen Härtegrades weist diese Werkstoffpaarung auch eine hohe Beständigkeit gegenüber abrasiven Partikeln auf.

Werkstoff der Nebendichtung: EPDM (Ethylen-Propylen-Dien-Kautschuk)

EPDM besitzt eine sehr hohe Beständigkeit gegenüber heißem Wasser. EPDM eignet sich nicht für Mineralöle.

Das Pumpengehäuse hat Füße.

Die Sprache auf dem Pumpentypenschild ist Englisch.



Name des Unternehmens:

Angelegt von:

Telefon:

Datum:

09.12.2023

Projekt:

Referenznummer:

Kunde:

Kundennummer:

Kontakt:

| Anz. | Beschreibung |
|------|--|
| 1 | <p>Installation:</p> <p>Maximale Umgebungstemperatur: 55 °C Max. Betriebsdruck: 16 bar Pipe connection standard: EN 1092-2 Größe des Saugstutzens: DN 150 Größe des Druckanschlusses: DN 125 Nenndruckstufe: PN 16 Lagerschmierung: Grease Pump housing with feet: ja Support block (Yes/No): N</p> <p>Elektrische Daten:</p> <p>Bauart des Motors: SIEMENS Motorbemessungsleistung P2: 37 kW Netzfrequenz: 50 Hz Bemessungsspannung: 3 x 380-420D/660-725Y V Bemessungsstrom: 66/38.5 A Anlaufstrom: 640-640 % Leistungsfaktor Cos phi: 0.86 Nenn-Drehzahl: 1478 1/min Wirkungsgrad: IE3 93,9% IE-Wirkungsgradklasse: IE3 Motorwirkungsgrad bei Vollast: 93.9-93.9 % Motorwirkungsgrad bei 3/4-Last: 94.5-94.5 % Motorwirkungsgrad bei halber Last: 94.4-94.4 % Motorpole: 4 Schutzart (gemäß IEC 34-5): IP55 Wärmeklasse (IEC 85): F Motor - Produktnummer: 99032202 Bearing insulation type N-end: Steel Bearing</p> <p>Sonstiges:</p> <p>Mindesteffizienzindex MEI ≥: 0.68 Nettogewicht: 472 kg Bruttogewicht: 504 kg Versandvol.: 0.951 m³ Herkunftsland: HU Zolltarif Nr.: 84137051 Language on pump nameplate: Britisches Englisch</p> |



Name des Unternehmens:

Angelegt von:

Telefon:

Datum:

09.12.2023

Projekt:

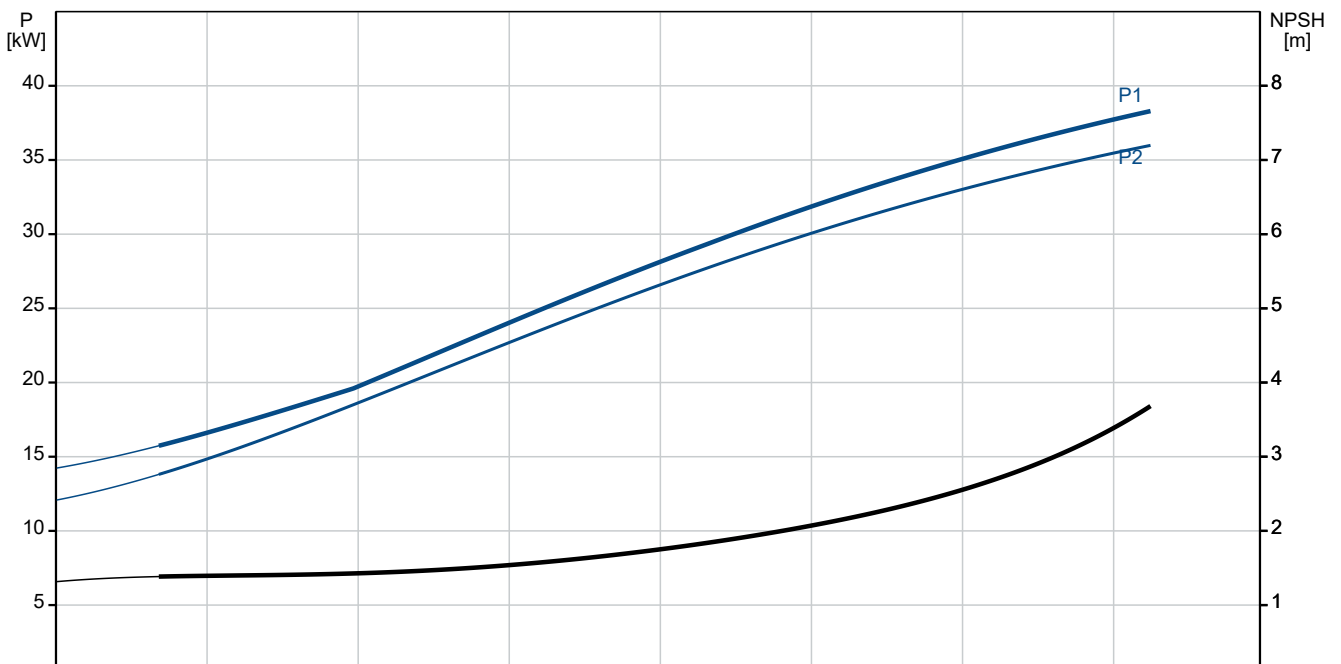
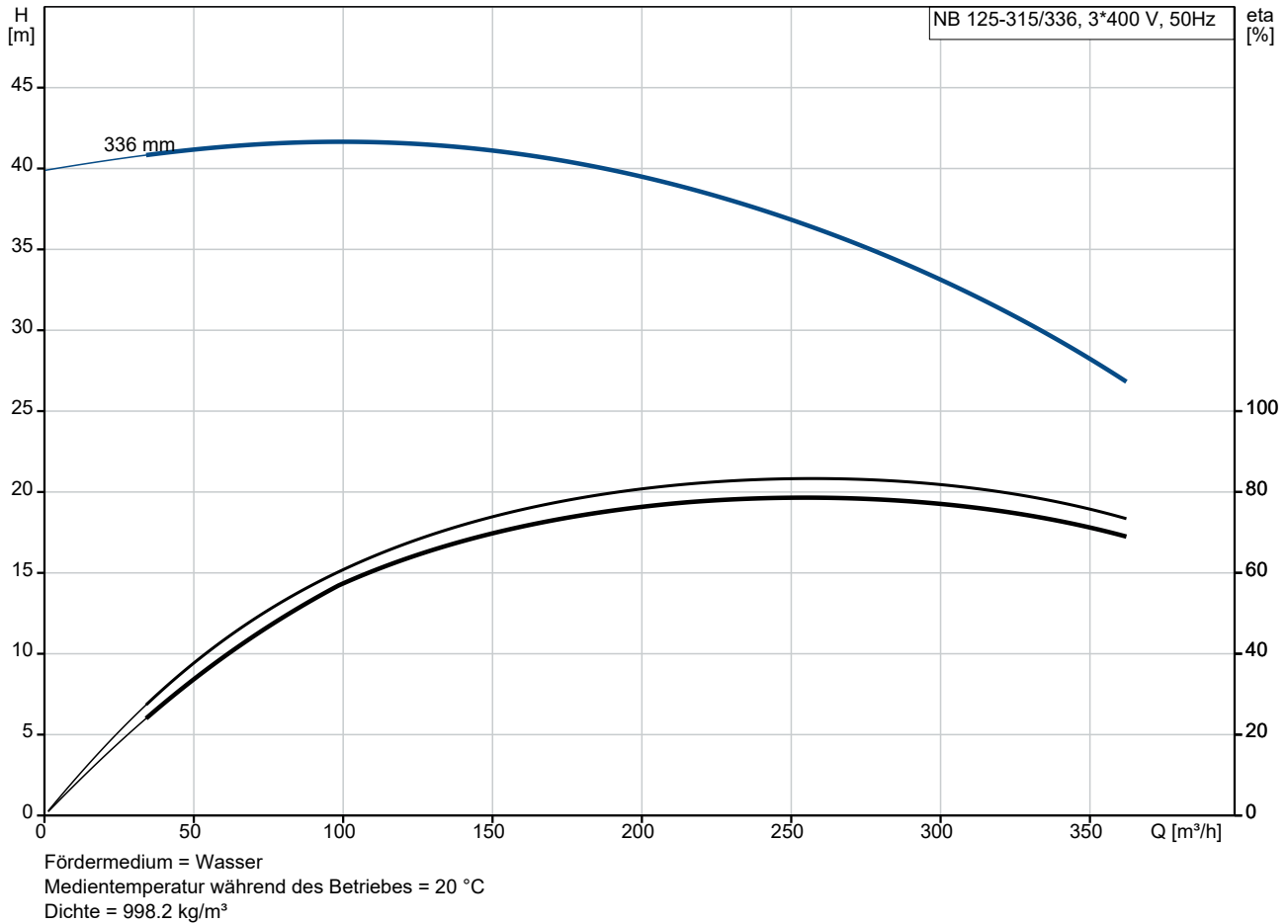
Referenznummer:

Kunde:

Kundennummer:

Kontakt:

auf Anfr. NB 125-315/336 AAF2AESBQQESW3 50 Hz



Projekt:

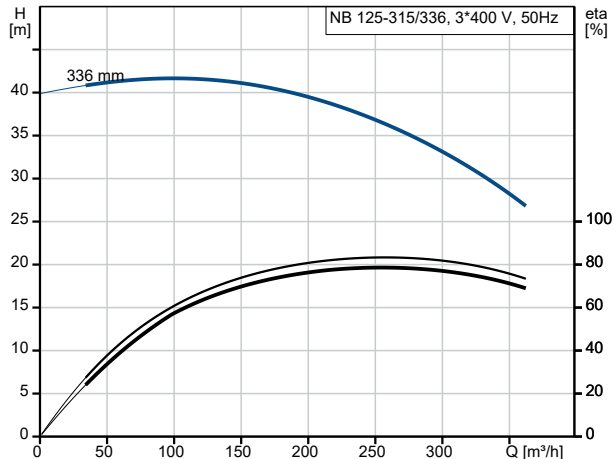
Referenznummer:

Kunde:

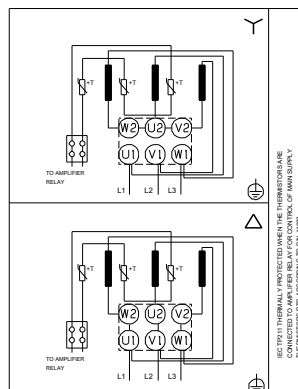
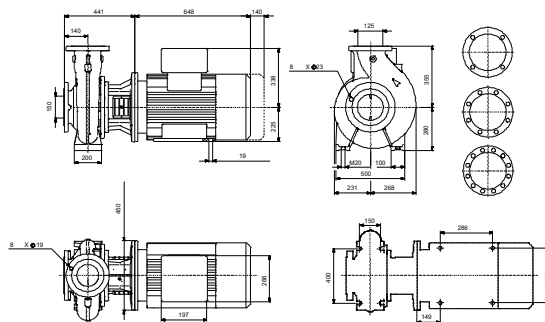
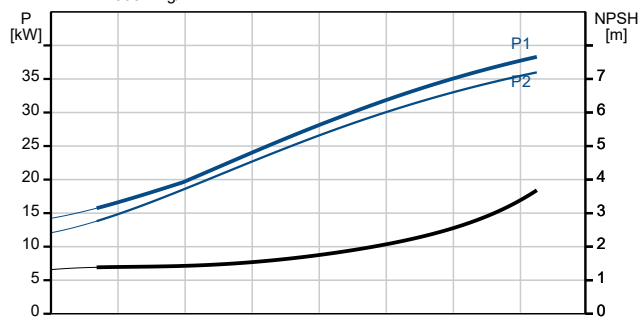
Kundennummer:

Kontakt:

| Beschreibung | Daten |
|--|----------------------------------|
| Allgemeine Informationen: | |
| Produktbezeichnung: | NB 125-315/336 AAF2AESBQQESW3 |
| Produktnummer: | auf Anfr. |
| EAN-Nummer: | auf Anfr. |
| Technische Daten: | |
| Pumpendrehzahl, auf der die Pumpendaten beruhen: | 1478 1/min |
| Nennförderstrom: | 261.9 m³/h |
| Nennförderhöhe: | 35.84 m |
| Tatsächlicher Laufraddurchmesser: | 336 mm |
| Nominal impeller diameter: | 315 |
| GLRD Anordnung: | Einfache Gleitringdichtung |
| Wellendurchmesser: | 42 mm |
| GLRD Code: | BQQE |
| ISO Abnahmekl.: | ISO9906:2012 3B |
| Code Ausführung: | A |
| Lagerbauweise: | Standardausführung |
| Werkstoffe: | |
| Pumpengehäuse: | Grauguss |
| Pumpenmantel: | EN-GJL-250 |
| Pumpengehäuse: | ASTM class 35 |
| Tragring: | Messing |
| Laufradwerkstoff: | Grauguss |
| Laufrad: | EN-GJL-200 |
| Laufradwerkstoff gemäß ASTM: | ASTM class 30 |
| Internal pump house coating: | CED-Beschichtung |
| Code Material: | A |
| Elastomere GLRD: | E |
| Welle: | Stainless steel |
| Welle: | EN 1.4301 |
| Welle: | AISI 304 |
| Installation: | |
| Maximale Umgebungstemperatur: | 55 °C |
| Max. Betriebsdruck: | 16 bar |
| Pipe connection standard: | EN 1092-2 |
| Größe des Saugstutzens: | DN 150 |
| Größe des Druckanschlusses: | DN 125 |
| Nenndruckstufe: | PN 16 |
| Lagerschmierung: | Grease |
| Pump housing with feet: | ja |
| Support block (Yes/No): | N |
| Code Anschl. Art: | F2 |
| Fördermedium: | |
| Medientemperaturbereich: | -25 .. 120 °C |
| Elektrische Daten: | |
| Bauart des Motors: | SIEMENS |
| Motorbemessungsleistung P2: | 37 kW |
| Netzfrequenz: | 50 Hz |
| Bemessungsspannung: | 3 x 380-420D/660-725Y V |
| Bemessungsstrom: | 66/38.5 A |
| Anlaufstrom: | 640-640 % |
| Leistungsfaktor Cos phi: | 0.86 |
| Nenn-Drehzahl: | 1478 1/min |



Fördermedium = Wasser
Medientemperatur während des Betriebes = 20 °C
Dichte = 998.2 kg/m³





Name des Unternehmens:

Angelegt von:

Telefon:

Datum:

09.12.2023

Projekt:

Referenznummer:

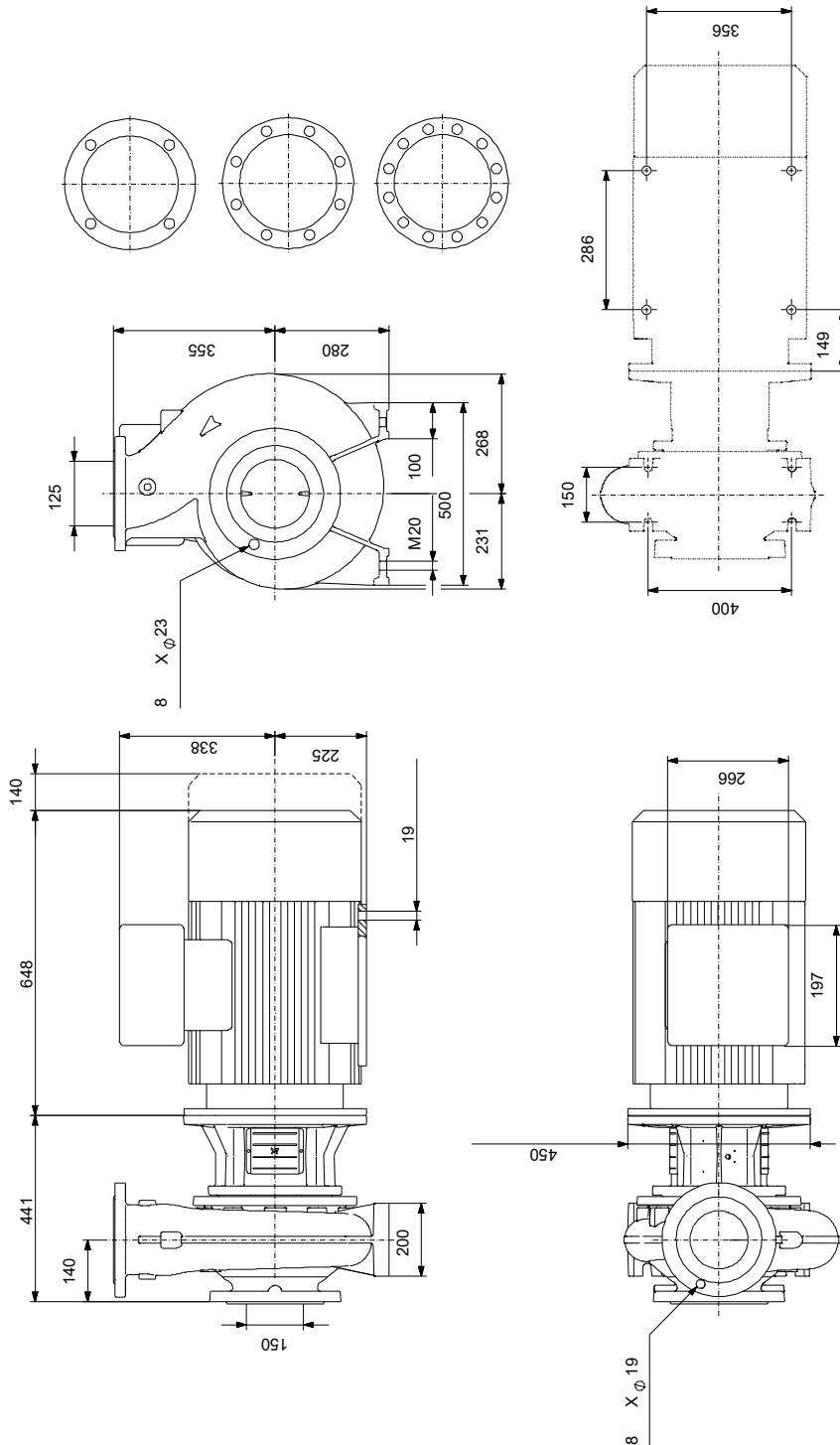
Kunde:

Kundennummer:

Kontakt:

| Beschreibung | Daten |
|------------------------------------|---------------------|
| Wirkungsgrad: | IE3 93,9% |
| IE-Wirkungsgradklasse: | IE3 |
| Motorwirkungsgrad bei Vollast: | 93.9-93.9 % |
| Motorwirkungsgrad bei 3/4-Last: | 94.5-94.5 % |
| Motorwirkungsgrad bei halber Last: | 94.4-94.4 % |
| Motorpole: | 4 |
| Schutzart (gemäß IEC 34-5): | IP55 |
| Wärmeklasse (IEC 85): | F |
| eingebauter Motorschutz: | PTC |
| Motor - Produktnummer: | 99032202 |
| Befestigung nach IEC 34-7: | IM B35 |
| Bearing insulation type N-end: | Steel Bearing |
| Art der Steuerung: | |
| Frequenzumrichter: | ohne |
| Drucksensor: | nein |
| Sonstiges: | |
| Mindesteffizienzindex MEI ≥: | 0.68 |
| Nettogewicht: | 472 kg |
| Bruttogewicht: | 504 kg |
| Versandvol.: | 0.951 m³ |
| Herkunftsland: | HU |
| Zolltarif Nr.: | 84137051 |
| Language on pump nameplate: | Britisches Englisch |

auf Anfr. NB 125-315/336 AAF2AESBQQESW3 50 Hz



auf Anfr. NB 125-315/336 AAF2AESBQQESW3 50 Hz



IEC TP211 THERMALLY PROTECTED WHEN THE THERMISTORS ARE
 CONNECTED TO AMPLIFIER RELAY FOR CONTROL OF MAIN SUPPLY
 THERMISTORS PTC ACCORDING TO DIN 44082

(TM036013)



**Ersatzteile NB 125-315/336, Produktnr. auf Anfr.
Hergestellt nach 2053 (jahr und woche der herstellung)**

| Pos | Description | Annotation | Classification Data | Part no. | Qty. | Unit |
|------|-------------------------------------|------------|-----------------------|----------|------|-------|
| - | Bulk, Nut (5 PC) | | | 92514632 | 1 | Stück |
| 67 | Mutter | | Gewinde: M24 | | 5 | Stück |
| - | O-Ring (Großpackung) (5 PC) | | | 92547632 | 1 | Stück |
| 72a | O-Ring | | Durchmesser: 329,79 | | 5 | Stück |
| | | | Materialart: EPDM | | | |
| | | | Material Stärke: 3,53 | | | |
| - | Bulk, Plug vent (5 PC) | | | 96620482 | 1 | Stück |
| 20b | Stopfen | | | | 5 | Stück |
| - | Wellendichtung (Großpackung) (5 PC) | | | 92514334 | 1 | Stück |
| 105 | Gleitringsdichtung | | | | 5 | Stück |
| - | Kupplungsschutz (Reparaturatz) | | | 96809946 | 1 | Stück |
| 124e | Kupplungsschutz | | | | 1 | Stück |
| 124d | Flachkopfschraube | | | | 4 | Stück |
| 124c | Kupplungsschutz | | | | 1 | Stück |
| - | Gehäuseabdeckung (Reparaturatz) | | | 98990973 | 1 | Stück |
| 20b | Stopfen | | | | 1 | Stück |
| 36 | Sechskantmutter | | Gewinde: M12 | | 10 | Stück |
| 77 | Deckel | | | | 1 | Stück |
| - | Motorlaterne (Reparaturatz) | | | 96935195 | 1 | Stück |
| 1a | Motorlaterne | | | | 1 | Stück |
| 26b | Sechskantschraube | | | | 8 | Stück |
| 36 | Sechskantmutter | | Gewinde: M12 | | 10 | Stück |
| 36 | Sechskantmutter | | Gewinde: M16 | | 12 | Stück |
| 76a | Niete | | | | 2 | Stück |
| 124e | Kupplungsschutz | | | | 1 | Stück |
| 124d | Flachkopfschraube | | | | 4 | Stück |
| 124c | Kupplungsschutz | | | | 1 | Stück |
| - | Mutternsatz | | | 96939132 | 1 | Stück |
| 11 | Schlüssel | | | | 1 | Stück |
| - | Mutter | | | | 1 | Stück |
| 66a | Spring lock washer | | | | 1 | Stück |
| 66 | Unterlegscheibe | | | | 1 | Stück |
| 67 | Mutter | | Gewinde: M24 | | 1 | Stück |
| - | Pumpengehäuse (Reparaturatz) | | | 96930837 | 1 | Stück |
| 6 | Pumpengehäuse | | | | 1 | Stück |
| 20 | Stopfen | | | | 2 | Stück |
| 36 | Sechskantmutter | | Gewinde: M12 | | 14 | Stück |
| - | Kit, Stub shaft | | | 99248523 | 1 | Stück |
| 9 | Socket set screw | | Länge (mm): 10 | | 3 | Stück |
| | | | Gewinde: M8 | | | |
| 11 | Schlüssel | | | | 1 | Stück |
| 51 | Wellenstumpf | | | | 1 | Stück |
| 66a | Spring lock washer | | | | 1 | Stück |
| 66 | Unterlegscheibe | | | | 1 | Stück |
| 67 | Mutter | | Gewinde: M25 | | 1 | Stück |
| - | O-Ring (Ersatzteil) | | | 97757675 | 1 | Stück |
| 72a | O-Ring | | Durchmesser: 329,79 | | 1 | Stück |
| | | | Materialart: EPDM | | | |
| | | | Material Stärke: 3,53 | | | |



Name des Unternehmens:

Angelegt von:

Telefon:

Datum:

09.12.2023

Projekt:

Referenznummer:

Kunde:

Kundennummer:

Kontakt:

| Pos | Description | Annotation | Classification Data | Part no. | Qty. | Unit |
|-----|-----------------------------|------------|---------------------|----------|------|-------|
| - | Spare, Plug vent | | | 98164277 | 1 | Stück |
| 20b | Stopfen | | | | 1 | Stück |
| - | Wellendichtung (Ersatzteil) | | | 98434909 | 1 | Stück |
| 105 | Gleitringdichtung | | | | 1 | Stück |
| - | Spaltring (Ersatzteil) | | | 99208792 | 1 | Stück |
| 45 | Verschleißring | | | | 1 | Stück |
| | Motor | | | | 1 | Stück |
| 49 | Laufgrad | | | 98517862 | 1 | Stück |