
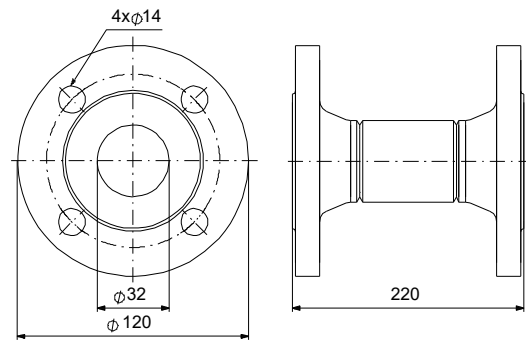
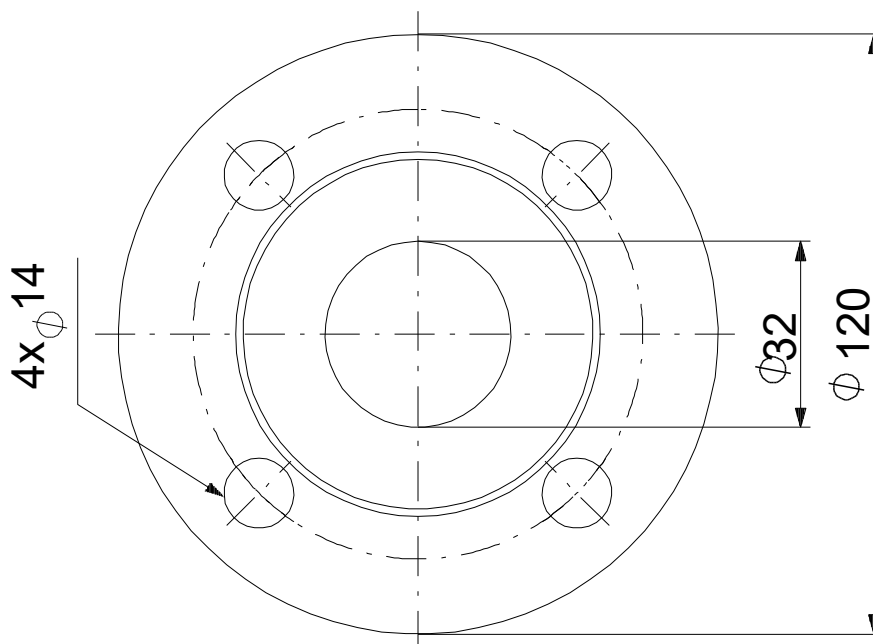
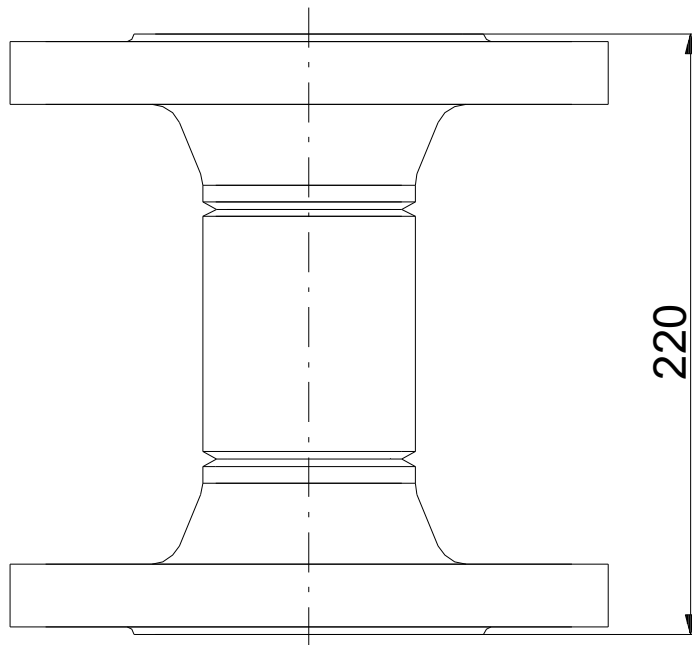


| Anz. | Beschreibung |
|------|---|
| 1 | <p data-bbox="204 342 877 365">Produktbezeichnung: Acc.adapter DN32 PN6 220</p>  <p data-bbox="598 689 1050 712">Hinweis! Abbildung kann vom Produkt abweichen.</p> <p data-bbox="204 723 662 808">Produktnr.: auf Anfr. Produktnummer: auf Anfr. EAN-Nummer: auf Anfr.</p> <p data-bbox="204 842 710 898">Werkstoffe: Werkstoff: Carbon steel</p> <p data-bbox="204 931 646 1016">Installation: Rohrverbindung: DN 32 Nenndruckstufe: PN 6</p> <p data-bbox="204 1055 678 1140">Sonstiges: Herkunftsland: HU Zolltarif Nr.: 84139100</p> |

| Beschreibung | Daten |
|----------------------------------|--------------------------|
| Allgemeine Informationen: | |
| Produktbezeichnung: | Acc.adapter DN32 PN6 220 |
| Produktnummer: | auf Anfr. |
| EAN-Nummer: | auf Anfr. |
| Werkstoffe: | |
| Werkstoff: | Carbon steel |
| Installation: | |
| Rohrverbindung: | DN 32 |
| Nenndruckstufe: | PN 6 |
| Sonstiges: | |
| Herkunftsland: | HU |
| Zolltarif Nr.: | 84139100 |



auf Anfr. Acc.adapter DN32 PN6 220



Achtung! Soweit nicht anders angegeben, handelt es sich um Millimeterangaben (mm). Die vereinfachte Maßzeichnung zeigt nicht alle

