

# Vorgabedaten

|                        |                  |              |
|------------------------|------------------|--------------|
| PROJEKT:               | UNIT TAG:        | MENGE:       |
| ANSPRECHPARTNER: _____ | SERVICELEISTUNG: | DATUM: _____ |
| INGENIEUR/TECHNIKER:   | VORGEGEBEN VON:  | DATUM:       |
| AUFTRAGNEHMER:         | BESTELLNUMMER:   | DATUM:       |

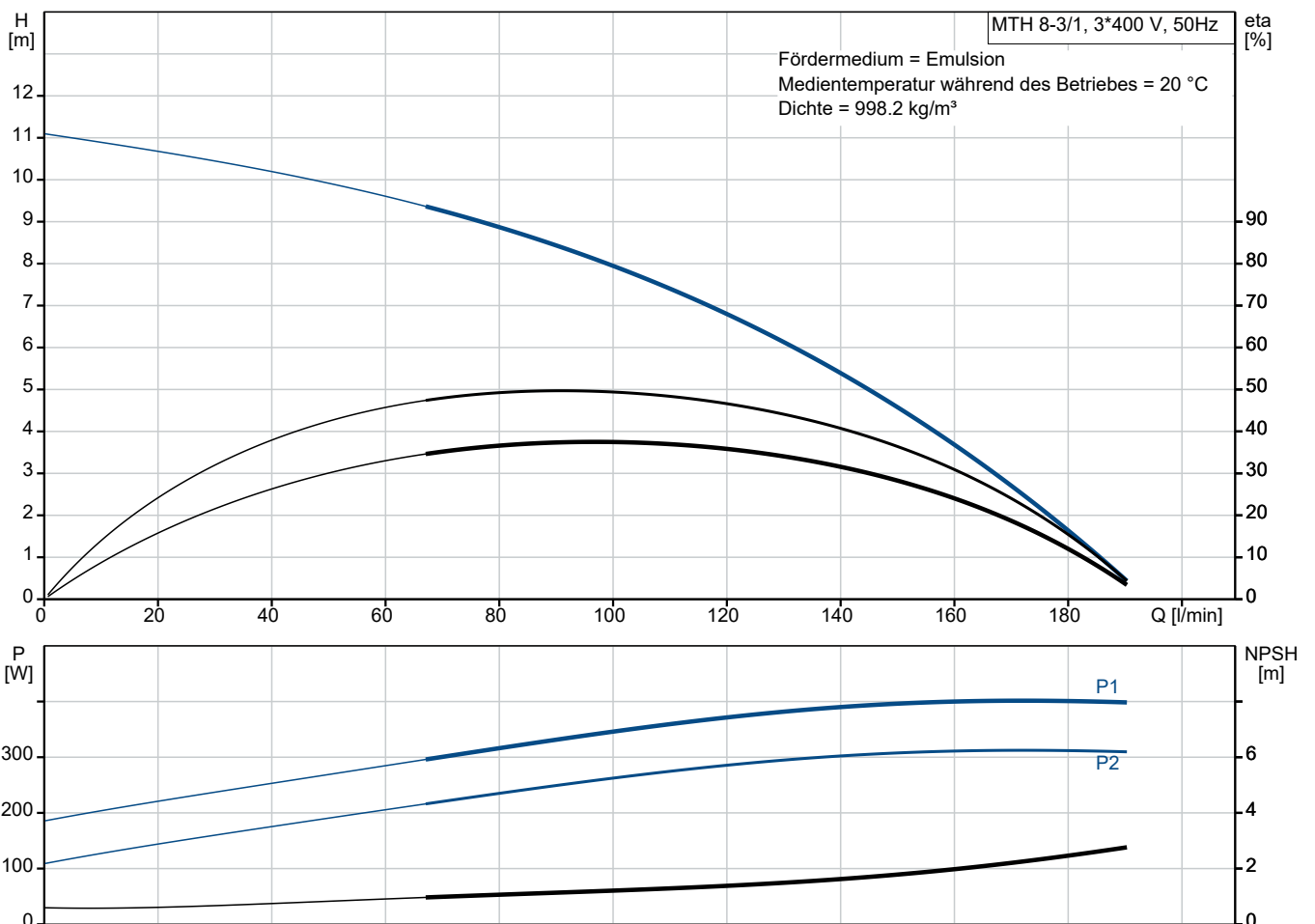


## MTH 8-3/1 A-W-A-AQQV

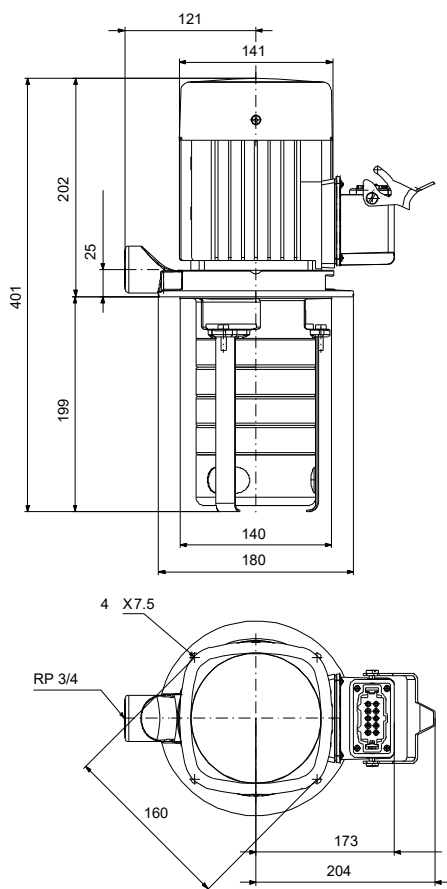
Kühlschmiermittelpumpen

Hinweis! Abbildung kann vom Produkt abweichen.

| Servicebedingungen     | Pumpendaten  | Motordaten          |
|------------------------|--|---------------------|
| Fördermedium: Emulsion | Max. Druck bei vorgegebener Temperatur: 10 bar / 90 °C | Netzfrequenz: 50 Hz |
| Temperatur: 20 °C      | Medientemperaturbereich: -10 .. 90 °C                  | Schutzart: IP54     |
| Relative Dichte: 1.000 | Maximale Umgebungstemperatur: 40 °C                    |                     |
|                        | Code GLRD: AQQV  |                     |
|                        | Produktnummer: auf Anfr.                               |                     |



# Vorgabedaten



## Werkstoffe:

|                           |                 |
|---------------------------|-----------------|
| Pumpengehäuse:            | Grauguss        |
| Pumpengehäuse:            | ASTM<br>A48-25B |
| Laufwerkstoff:            | Edelstahl       |
| Laufwerkstoff gemäß ASTM: | AISI 304        |
| Laufwerkstoff:            | EN 1.4301       |
| Code Material:            | A               |

| Anz. | Beschreibung   |
|------|--|
| 1    | <p><b>Eintauchpumpe Typ: MTH 8-3/1 A-W-A-AQQV</b></p>  <p style="text-align: center;"><b>Hinweis! Abbildung kann vom Produkt abweichen.</b></p> <p>Produktnr.: auf Anfr.</p> <p>Normalsaugende, mehrstufige Eintauchkreiselpumpe für vertikalen und horizontalen Behältereinbau mit 3-phasigen direkt-gekuppeltem Motor.</p> <p>Die Pumpe besitzt folgende Eigenschaften:</p> <ul style="list-style-type: none"><li>- Einbaulänge gemäß DIN 5440</li><li>- Laufräder, Zwischenkammern und Vielnutwelle aus EdelstahlEN 1.4301</li><li>- Gleitring-Wellenabdichtung gemäß DIN 24960</li></ul> <p>Art der Steuerung:<br/>Frequency converter: ohne</p> <p>Fördermedium:<br/>Fördermedium: Emulsion<br/>Medientemperaturbereich: -10 .. 90 °C<br/>Medientemperatur während des Betriebs: 20 °C<br/>Dichte: 998.2 kg/m<sup>3</sup></p> <p>Technische Daten:<br/>Nennförderstrom: 133 l/min<br/>Nennförderhöhe: 7.1 m<br/>Anzahl der Laufradkammern: 3<br/>GLRD Code: AQQV<br/>Zulassungen: CE<br/>Energy approvals for motor: CE,CC<br/>ISO Abnahmekl.: ISO9906:2012 3B</p> <p>Werkstoffe:<br/>Pumpengehäuse: Grauguss<br/>Pumpenmantel: EN 1561 EN-GJL-200<br/>Pumpengehäuse: ASTM A48-25B<br/>Laufradwerkstoff: Edelstahl<br/>Laufrad: EN 1.4301<br/>Laufradwerkstoff gemäß ASTM: AISI 304</p> <p>Installation:<br/>Maximale Umgebungstemperatur: 40 °C<br/>Max. Betriebsdruck: 10 bar<br/>Max. Druck bei vorgegebener Temperatur: 10 bar / 90 °C</p> |



Name des Unternehmens:

Angelegt von:

Telefon:

Datum:

04.01.2024

Projekt:

Referenznummer:

Kunde:

Kundennummer:

Kontakt:

| Anz. | Beschreibung  |
|------|---|
| 1    | <p>Anschlusstyp: Rp<br/>Größe des Druckanschlusses: 3/4 inch<br/>Eintauchtiefe: 199 mm</p> <p>Elektrische Daten:<br/>Std. Motor: IEC<br/>Baugröße: 71B<br/>Mehrfachstecker: ja<br/>IE Effizienzklasse 50Hz: IE3<br/>Rated power - P2: 0.55 kW<br/>Netzfrequenz: 50 Hz<br/>Geeignet für 50/60 Hz: ja<br/>Bemessungsspannung: 3 x 220-240D/380-415Y V<br/>Betriebsfaktor: 1.30<br/>Nennstrom: 2.50/1.44 A<br/>Maximum current consumption: 2.95/1.72 A<br/>Anlaufstrom: 580-620 %<br/>Nennzahl, 50 Hz: 2855 1/min<br/>Efficiency at full load: 77.8 %<br/>Schutzart (gemäß IEC 34-5): IP54<br/>Isolationsklasse (IEC 85): F<br/>Motorschutz: kein Motorschutz</p> <p>Sonstiges:<br/>Position des Klemmkastens: 6 Uhr<br/>Mindesteffizienzindex MEI ≥: 0.64<br/>Nettogewicht: 12.8 kg<br/>Bruttogewicht: 14 kg<br/>Herkunftsland: HU<br/>Zolltarif Nr.: 84137075<br/>Environmental approvals: WEEE</p> |



Name des Unternehmens:

Angelegt von:

Telefon:

Datum:

04.01.2024

Projekt:

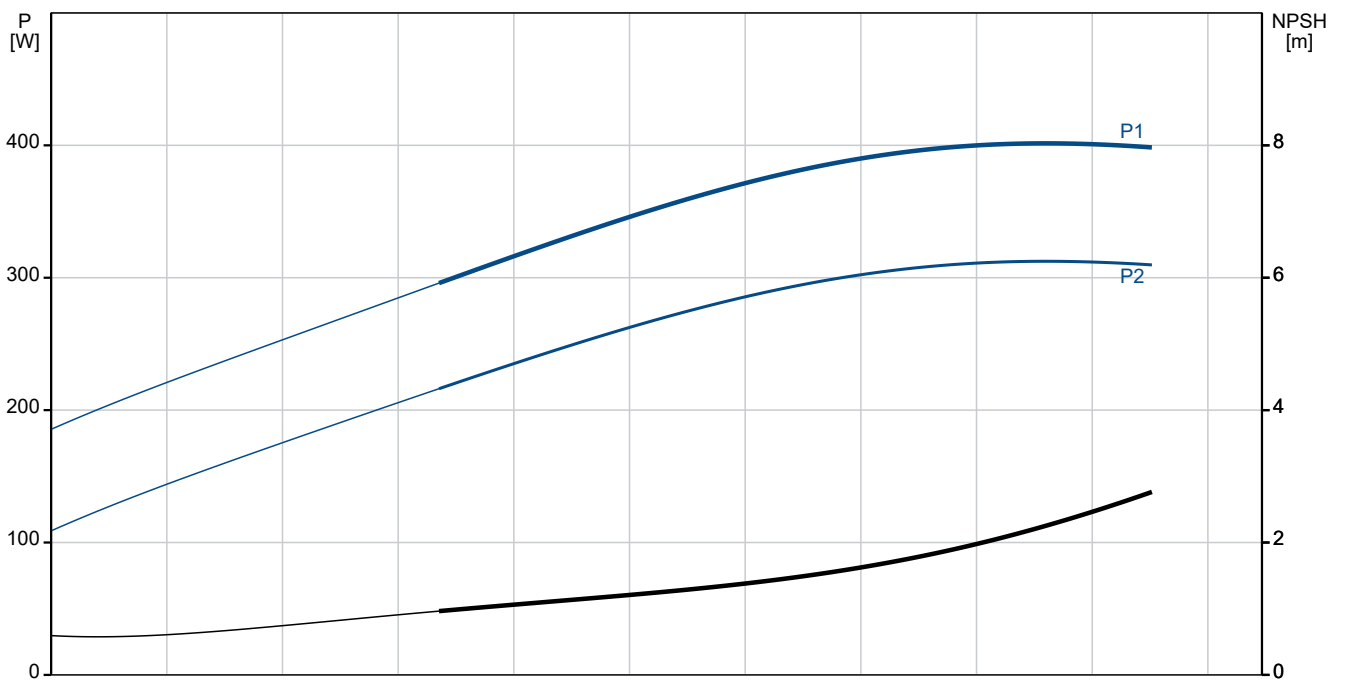
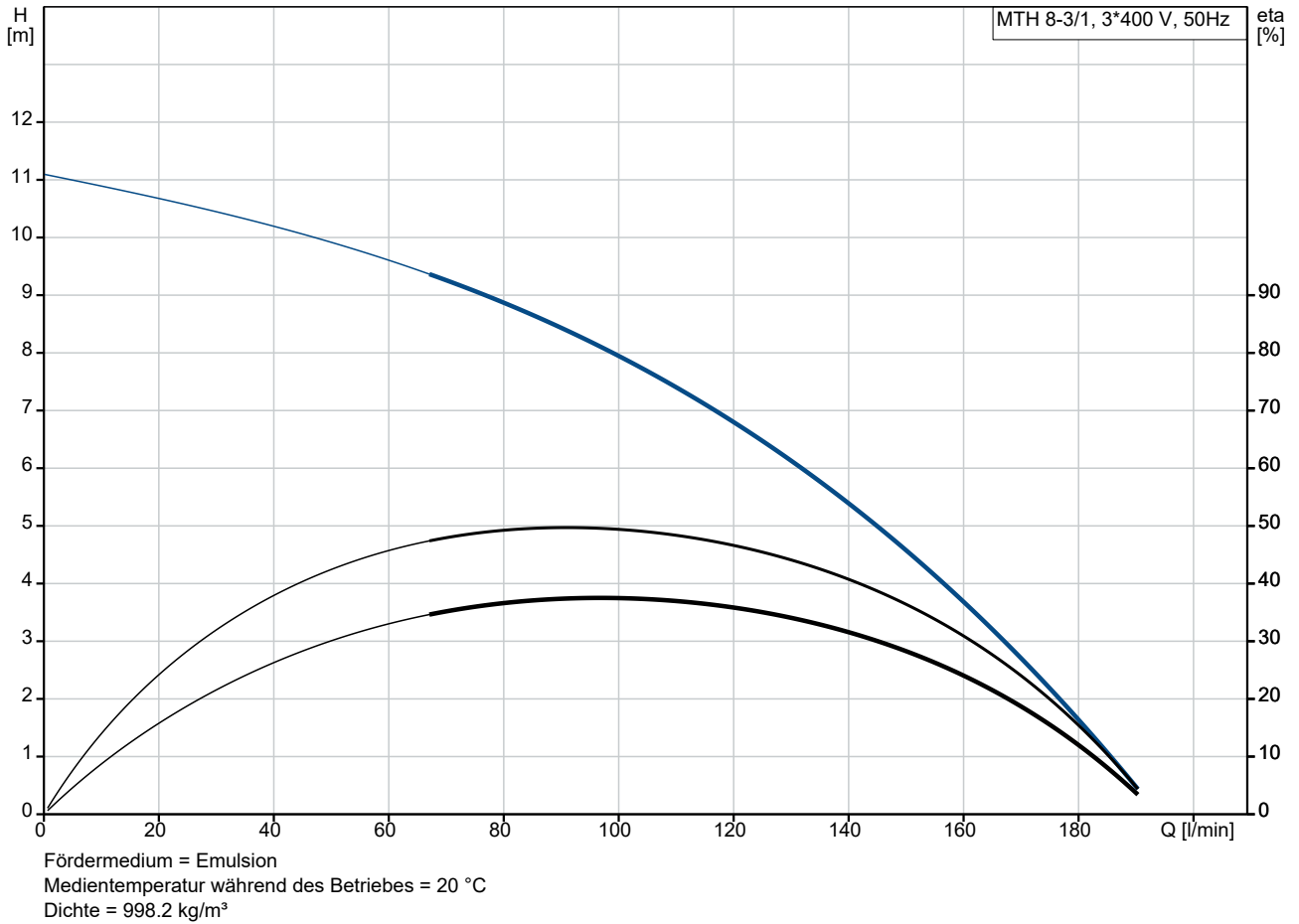
Referenznummer:

Kunde:

Kundennummer:

Kontakt:

### auf Anfr. MTH 8-3/1 A-W-A-AQQV 50 Hz



**Projekt:**

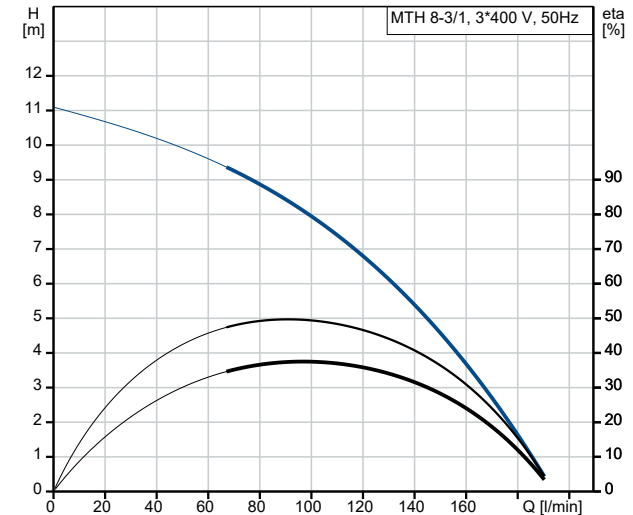
Referenznummer:

**Kunde:**

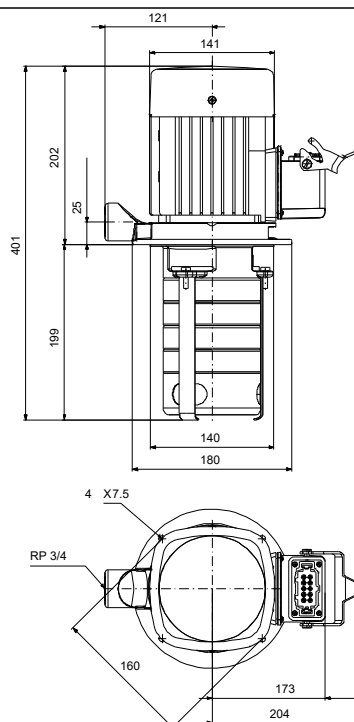
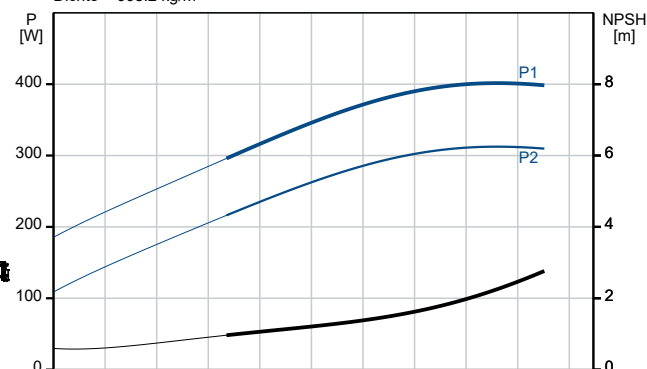
Kundennummer:

Kontakt:

| Beschreibung                                  | Daten                   |
|---|-------------------------|
| <b>Allgemeine Informationen:</b>              |                         |
| Produktbezeichnung:                           | MTH 8-3/1 A-W-A-AQQV    |
| Produktnummer:                                | auf Anfr.               |
| EAN-Nummer:                                   | auf Anfr.               |
| <b>Technische Daten:</b>                      |                         |
| Nennförderstrom:                              | 133 l/min               |
| Nennförderhöhe:                               | 7.1 m                   |
| Anzahl der Laufradkammern:                    | 3                       |
| Anz. Laufräder:                               | 1                       |
| Anzahl Laufräder mit reduziertem Durchmesser: | 0                       |
| GLRD Code:                                    | AQQV                    |
| Zulassungen:                                  | CE                      |
| Energy approvals for motor:                   | CE,CC                   |
| ISO Abnahmechl.:                              | ISO9906:2012 3B         |
| Code Ausführung:                              | A                       |
| Code Model:                                   | B                       |
| <b>Werkstoffe:</b>                            |                         |
| Pumpengehäuse:                                | Grauguss                |
| Pumpenmantel:                                 | EN 1561 EN-GJL-200      |
| Pumpengehäuse:                                | ASTM A48-25B            |
| Laufradwerkstoff:                             | Edelstahl               |
| Laufrad:                                      | EN 1.4301               |
| Laufradwerkstoff gemäß ASTM:                  | AISI 304                |
| Code Material:                                | A                       |
| <b>Installation:</b>                          |                         |
| Maximale Umgebungstemperatur:                 | 40 °C                   |
| Max. Betriebsdruck:                           | 10 bar                  |
| Max. Druck bei vorgegebener Temperatur:       | 10 bar / 90 °C          |
| Anschlussstyp:                                | Rp                      |
| Größe des Druckanschlusses:                   | 3/4 inch                |
| Eintauchtiefe:                                | 199 mm                  |
| Code Anschl. Art:                             | W                       |
| <b>Fördermedium:</b>                          |                         |
| Fördermedium:                                 | Emulsion                |
| Medientemperaturbereich:                      | -10 .. 90 °C            |
| Medientemperatur während des Betriebs:        | 20 °C                   |
| Dichte:                                       | 998.2 kg/m <sup>3</sup> |
| <b>Elektrische Daten:</b>                     |                         |
| Std. Motor:                                   | IEC                     |
| Baugröße:                                     | 71B                     |
| Mehrfachstecker:                              | ja                      |
| IE Effizienzklasse 50Hz:                      | IE3                     |
| Rated power - P2:                             | 0.55 kW                 |
| Netzfrequenz:                                 | 50 Hz                   |
| Geeignet für 50/60 Hz:                        | ja                      |
| Bemessungsspannung:                           | 3 x 220-240D/380-415Y V |
| Betriebsfaktor:                               | 1.30                    |
| Nennstrom:                                    | 2.50/1.44 A             |
| Maximum current consumption:                  | 2.95/1.72 A             |
| Anlaufstrom:                                  | 580-620 %               |



Fördermedium = Emulsion  
Medientemperatur während des Betriebes = 20 °C  
Dichte = 998.2 kg/m<sup>3</sup>





Name des Unternehmens:

Angelegt von:

Telefon:

Datum:

04.01.2024

Projekt:

Referenznummer:

Kunde:

Kundennummer:

Kontakt:

| Beschreibung                 | Daten            |
|------------------------------|------------------|
| Nenn Drehzahl, 50 Hz:        | 2855 1/min       |
| Efficiency at full load:     | 77.8 %           |
| Schutzart (gemäß IEC 34-5):  | IP54             |
| Isolationsklasse (IEC 85):   | F                |
| Motorschutz:                 | kein Motorschutz |
| <b>Art der Steuerung:</b>    |                  |
| Frequenzumrichter:           | ohne             |
| <b>Sonstiges:</b>            |                  |
| Position des Klemmkastens:   | 6 Uhr            |
| Mindesteffizienzindex MEI ≥: | 0.64             |
| Nettogewicht:                | 12.8 kg          |
| Bruttogewicht:               | 14 kg            |
| Herkunftsland:               | HU               |
| Zolltarif Nr.:               | 84137075         |
| Environmental approvals:     | WEEE             |



Name des Unternehmens:

Angelegt von:

Telefon:

Datum:

04.01.2024

Projekt:

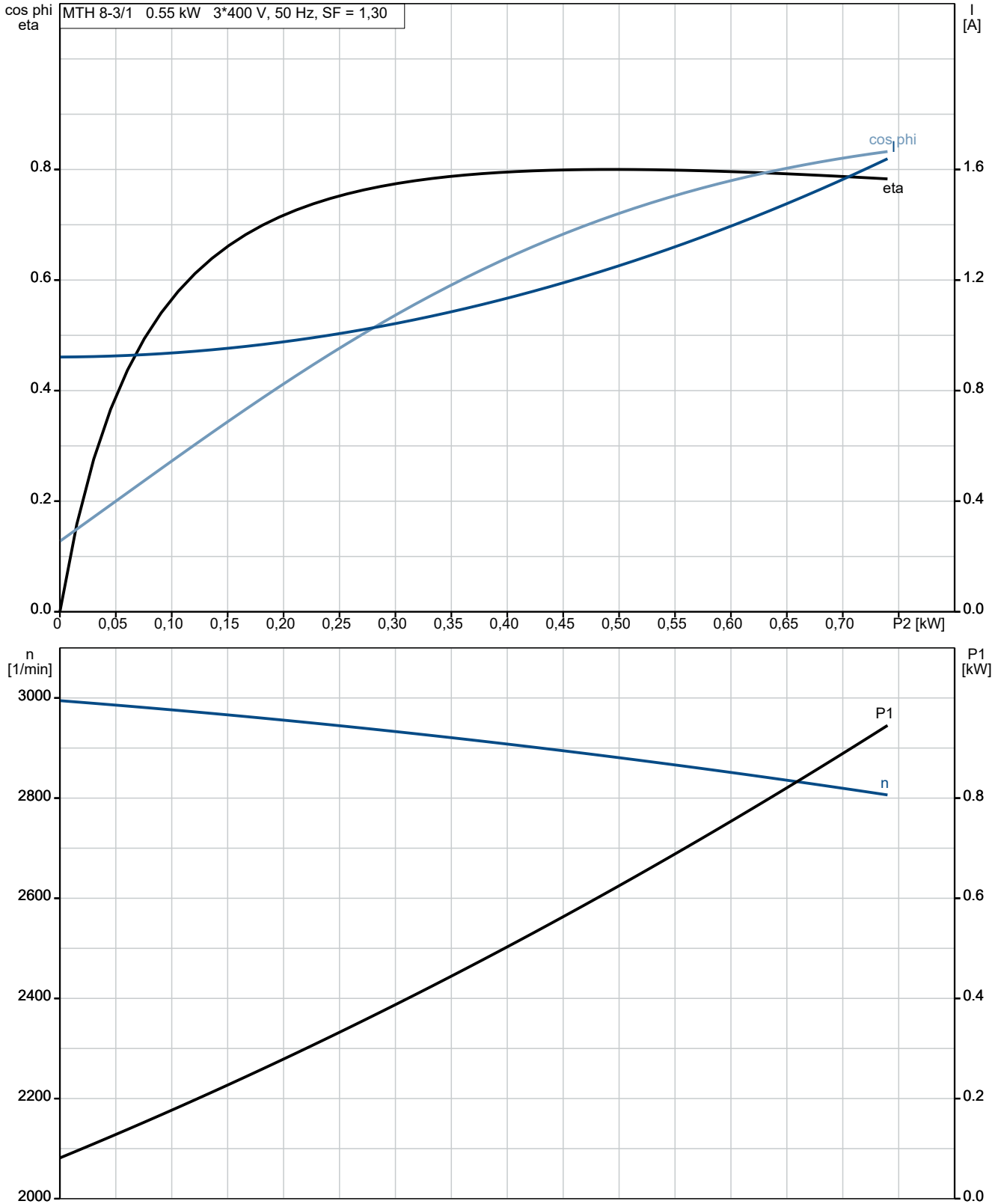
Referenznummer:

Kunde:

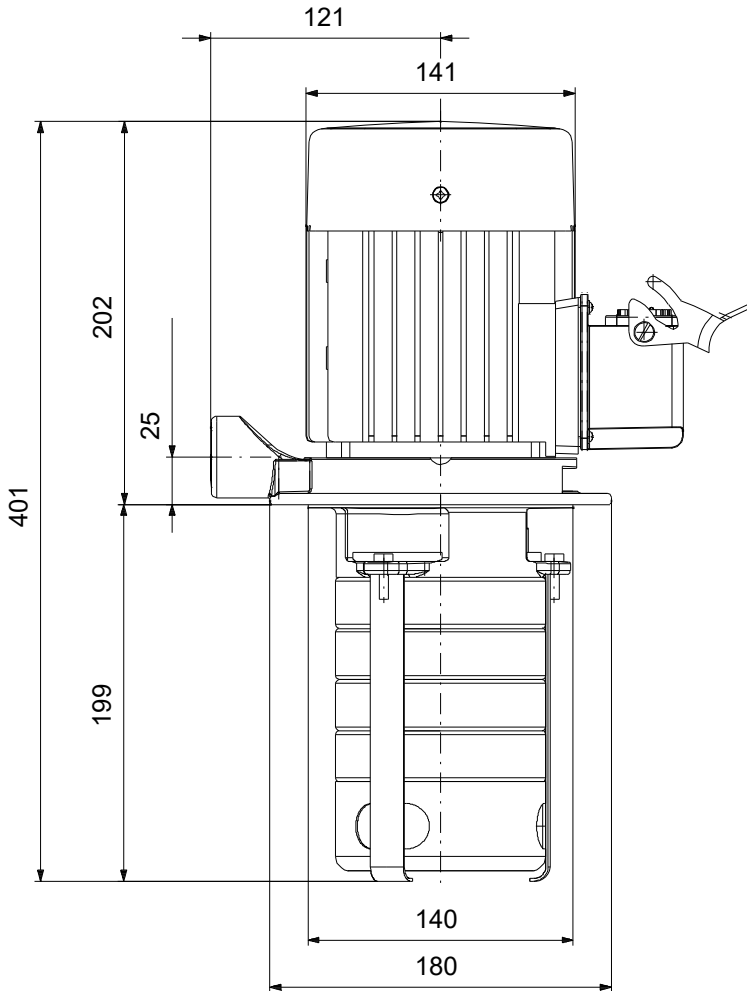
Kundennummer:

Kontakt:

### auf Anfr. MTH 8-3/1 A-W-A-AQQV 50 Hz



## auf Anfr. MTH 8-3/1 A-W-A-AQQV 50 Hz



Achtung! Soweit nicht anders angegeben, handelt es sich um Millimeterangaben (mm). Die vereinfachte Maßzeichnung zeigt nicht alle

