

Vorgabedaten

PROJEKT:	UNIT TAG:	MENGE:
ANSPRECHPARTNER: _____	SERVICELEISTUNG:	DATUM: _____
INGENIEUR/TECHNIKER:	VORGEGEBEN VON:	DATUM:
AUFTRAGNEHMER:	BESTELLNUMMER:	DATUM:

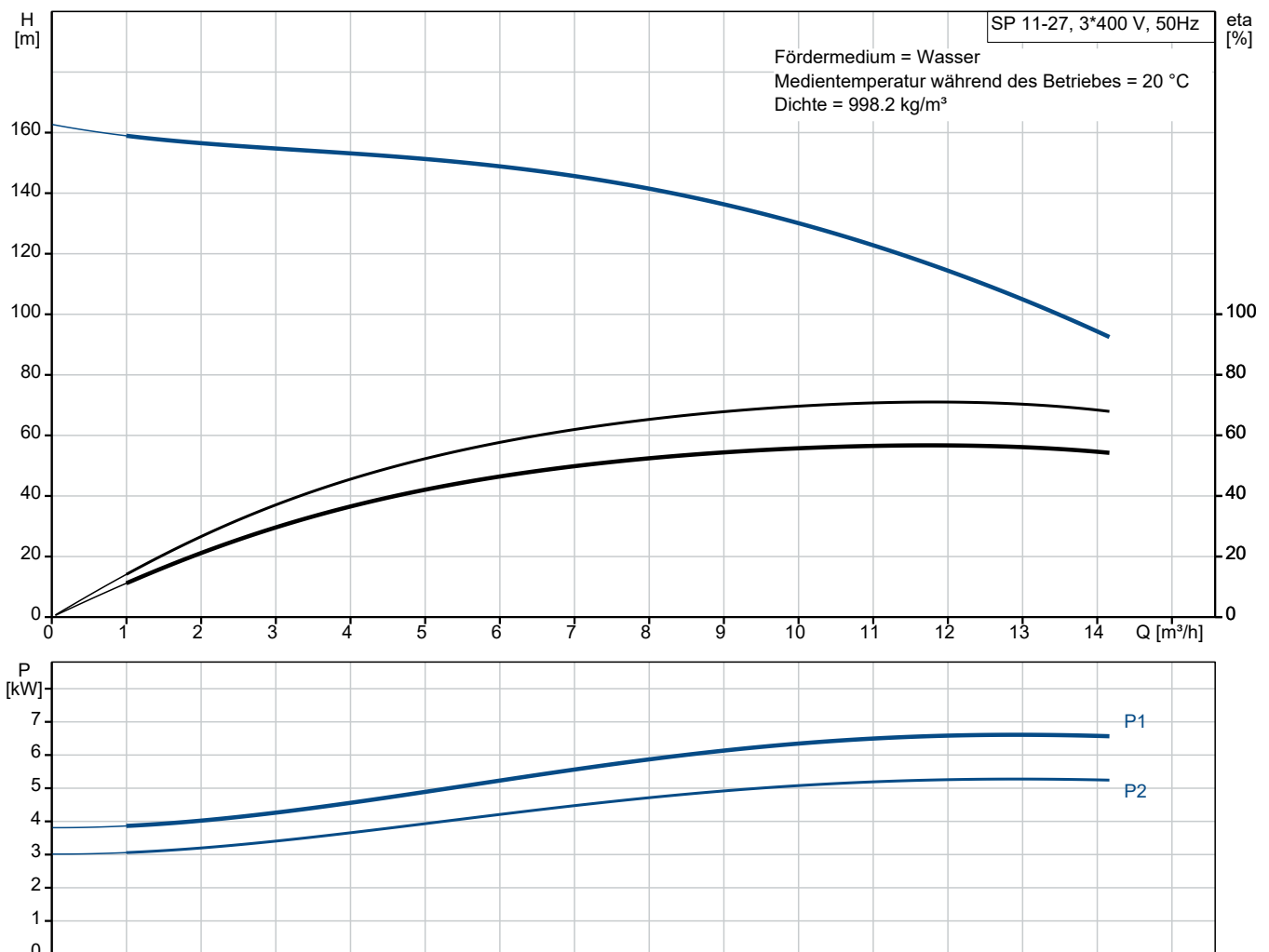


SP 11-27

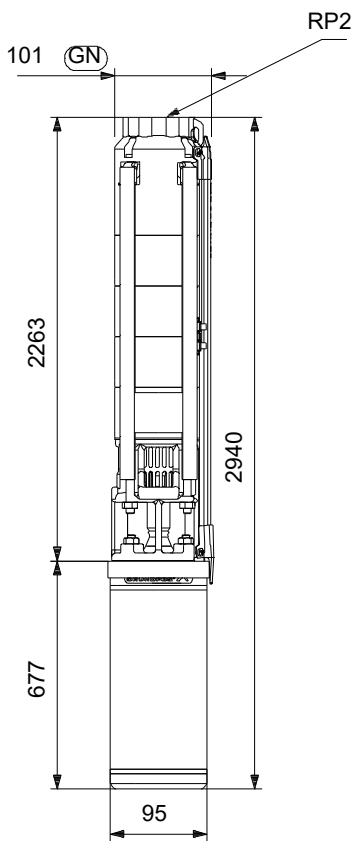
Unterwasserpumpen aus Edelstahl für den Einbau in 4"-, 6"-, 8"- und 10"-Brunnen zur Förderung von Grundwasser mit Motorleistungen von 0,37 bis 250 kW.

Hinweis! Abbildung kann vom Produkt abweichen.

Servicebedingungen		Pumpendaten		Motordaten	
Fördermedium:	Wasser	Medientemperaturbereich:	-15 .. 40 °C	Netzfrequenz:	50 Hz
Temperatur:	20 °C	Produktnummer:	auf Anfr.	Schutzart:	IP68
Relative Dichte:	1.000				



Vorgabedaten



Werkstoffe:

Laufwerkstoff:	Edelstahl
Laufwerkstoff gemäß ASTM:	AISI 304
Laufwerkstoff:	EN 1.4301

Anz. Beschreibung

1 SP 11-27



Hinweis! Abbildung kann vom Produkt abweichen.

Produktnr.: auf Anfr.

Unterwasserpumpe zur Förderung von sauberem Wasser. Für den vertikalen oder horizontalen Einbau, z. B. in Brunnen. Alle Stahlteile aus korrosionsbeständigem Edelstahl 1.4301 (AISI 304). Mit Trinkwasserzulassung.

Weitere Produktinformationen

Geeignet für folgende Anwendungen:

- Rohwassergewinnung
- Bewässerung
- Grundwasserabsenkung
- Druckerhöhung
- Springbrunnen, Fontänen.

Die wirkungsgradoptimierten SP-Pumpen erfüllen die strengen Anforderungen an den Mindesteffizienzindex.



Pumpe

Alle medienberührten Bauteile aus korrosionsbeständigem und verschleißfestem Edelstahl. Das nachfolgende Diagramm zeigt die Korrosionsbeständigkeit der Pumpe und des Motors in Abhängigkeit der Temperatur (y-Achse) und des Chloridgehalts (x-Achse).



Verschleißarme Elastomerteile für lange Wartungsintervalle. Lager aus LSR (flüssigem Silikonkautschuk). Dichtringe aus TPU (thermoplastischem Polyurethan). Rückschlagventil aus NBR (Nitril-Butadien-Kautschuk). Der Lagerwerkstoff bietet eine hohe Verschleißfestigkeit gegenüber Sand und anderen abrasiven Bestandteilen. Max. zul. Sandgehalt: 50 bis 150 mg/l.

Für die Förderung von Wasser mit hohem Kohlenwasserstoffgehalt oder Lösungsmitteln ist die Pumpe mit Elastomerteilen aus ölbeständigem und temperaturbeständigem (bis 90 °C) FKM (Fluorkohlenstoff) lieferbar.

Minimaler Verschleiß durch achteckige Lager und Kanäle zum Ausspülen von Sand. Alle Verschleißteile (Lager, Laufrad, Spaltringe und Dichtringe) sind einfach austauschbar.

Ein am Einlaufteil montiertes Sieb verhindert ein Eindringen von größeren Partikeln. Abmessungen des Einlaufteils gemäß NEMA-Normen für die Motormontage/-abmessungen.

Anz. Beschreibung

1

Motor

Hermetisch gekapselter Stator aus Edelstahl und Motorisolierung aus Polymerkunststoff. Daraus ergibt sich eine hohe mechanische Festigkeit und eine optimale Kühlung. Außerdem schützt die Kapselung die Wicklung vor einem Kurzschluss.

Fördermedium:

Fördermedium: Wasser

Medientemperaturbereich: -15 .. 40 °C

Medientemperatur während des Betriebs: 20 °C

Dichte: 998.2 kg/m³

Technische Daten:

Pump speed on which pump data are based: 2900 1/min

Nennförderstrom: 11 m³/h

Nennförderhöhe: 125.8 m

Zulassungen: CE,EAC,UKCA,SEPRO,MOROCCO

Approvals for motor: CE,EAC,C_UL_US_NSF372MOROCCO,UKCA,SEPRO

Trinkwasserzulassungen: ACS,DM174

ISO Abnahmekl.: ISO9906:2012 3B

Motor version: T40

Rückschlagventil: Ja

Werkstoffe:

Pumpe: Stainless steel

EN 1.4301

AISI 304

Laufradwerkstoff: Edelstahl

Laufrad: EN 1.4301

Laufradwerkstoff gemäß ASTM: AISI 304

Motor: Edelstahl

EN 1.4301

GLRD: HM/Ceramics

Installation:

Maximum ambient pressure: 60 bar

Max. Betriebsdruck: 60 bar

Maximum outlet pressure: 16.6 bar

Anschlusstyp: Rp

Anschlussgröße: 2 inch

Motor diameter: 4 inch

Minimum borehole diameter: 105 mm

Elektrische Daten:

Motor type: MS4000

Motor flange design: NEMA

Motorbemessungsleistung P2: 5.5 kW

Leistungsbedarf (P2) der Pumpe: 5.5 kW

Netzfrequenz: 50 Hz

Bemessungsspannung: 3 x 380-400-415 V

Nennstrom: 13-13-13.4 A

Anlaufstrom: 470-500-510 %

Cos phi - power factor: 0.85-0.81-0.76

Nennzahl, 50 Hz: 2840-2860-2880 1/min

Einschaltart: Direct-on-line (DOL)

Schutzart (gemäß IEC 34-5): IP68

Isolationsklasse (IEC 85): F

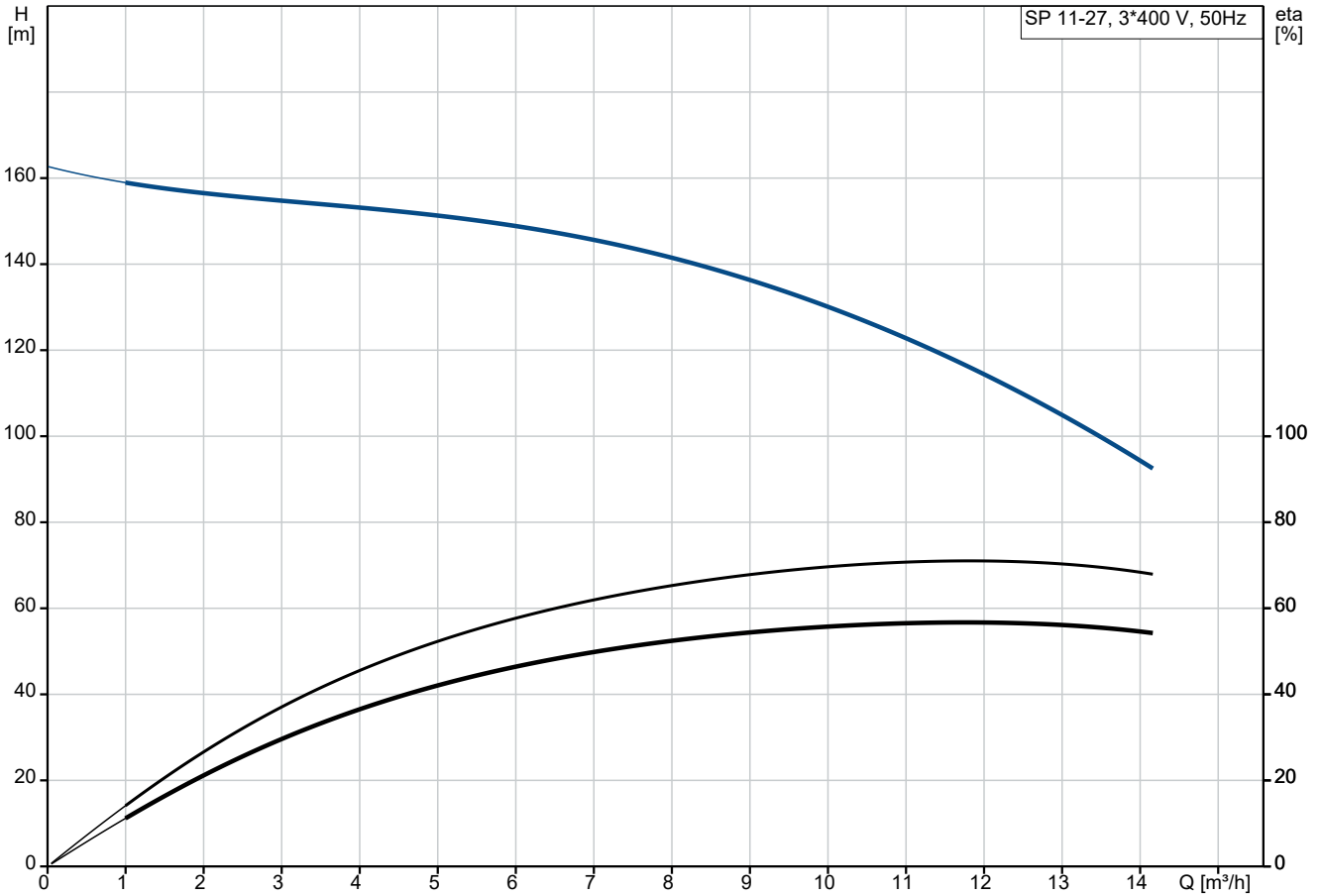
Motorschutz: kein Motorschutz

Thermal protection: External

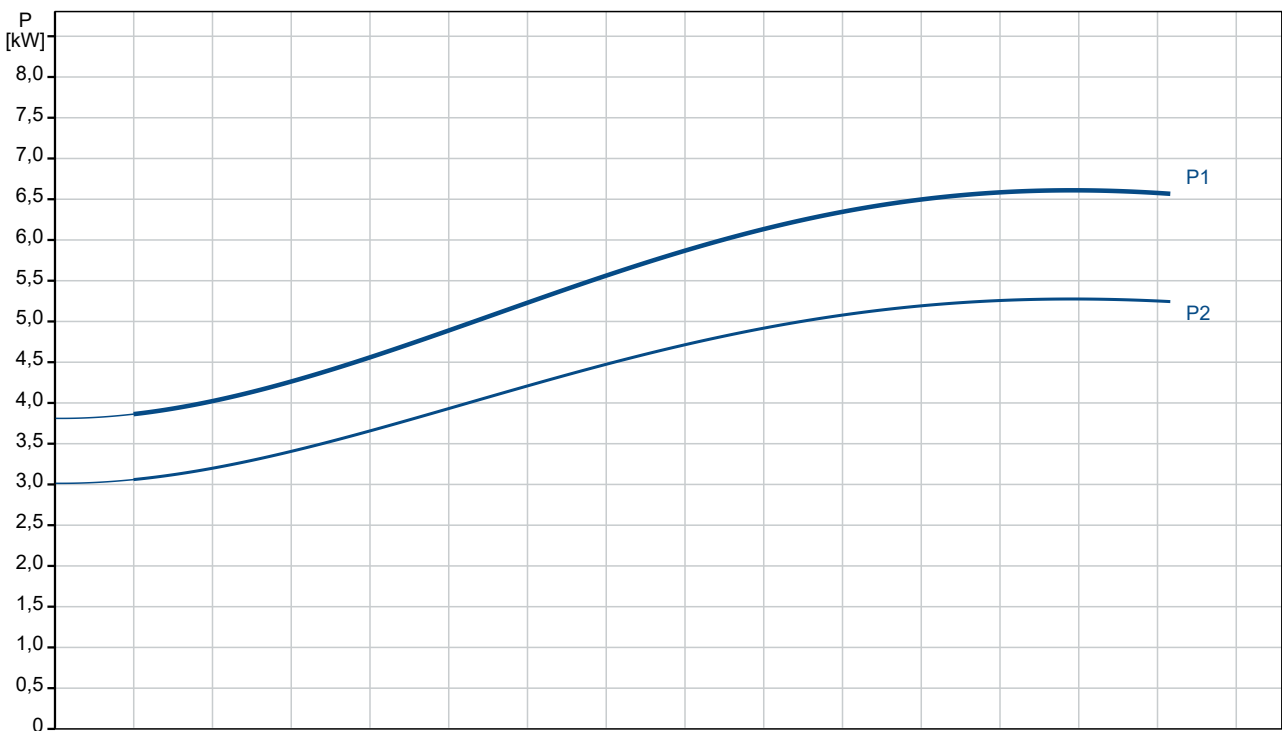
Anz.	Beschreibung
------	--------------

1	Eingebauter Temperaturregeber: Yes Kabellänge: 5 m Power cable type: FLAT Motor - Produktnummer: 7C193511 Windings: Enameled Sonstiges: Mindesteffizienzindex MEI \geq : 0.60 Nettogewicht: 52.5 kg Bruttogewicht: 94.2 kg Versandvol.: 0.369 m ³ Dänische VVS Nr.: 388461527 Herkunftsland: DK Zolltarif Nr.: 84137029 Zulassungen: WEEE
---	---

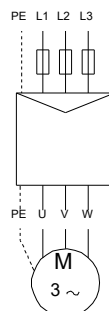
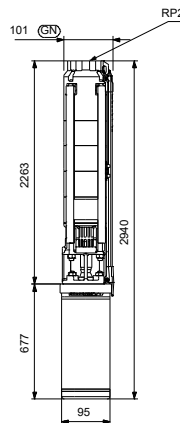
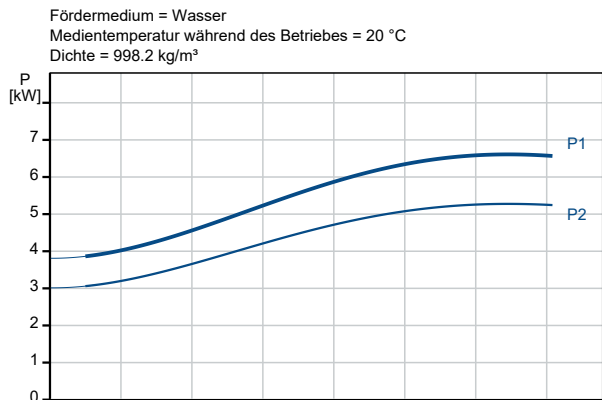
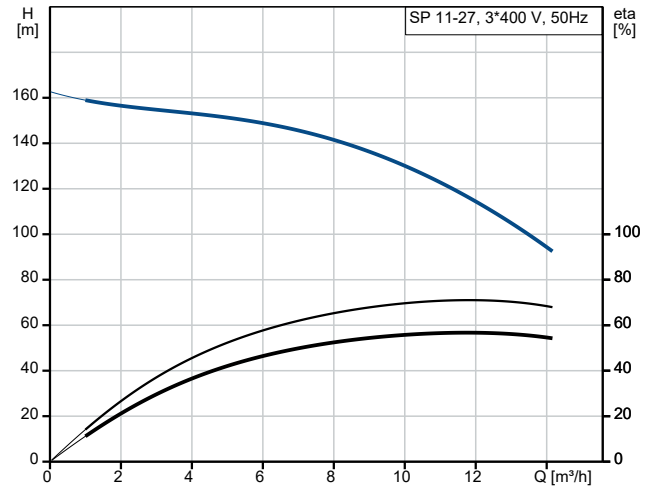
auf Anfr. SP 11-27 50 Hz



Fördermedium = Wasser
 Medientemperatur während des Betriebes = 20 °C
 Dichte = 998.2 kg/m³



Beschreibung	Daten
Allgemeine Informationen:	
Produktbezeichnung:	SP 11-27
Produktnummer:	auf Anfr.
EAN-Nummer:	auf Anfr.
Technische Daten:	
Pump speed on which pump data are based:	2900 1/min
Nennförderstrom:	11 m ³ /h
Nennförderhöhe:	125.8 m
Stufen:	27
Anzahl Laufräder mit reduziertem Durchmesser:	NONE
Zulassungen:	CE,EAC,UKCA,SEPRO,MOROC CO
Approvals for motor:	CE,EAC,C UL US NSF372MOR OCCO,UKCA,SEPRO
Trinkwasserzulassungen:	ACS,DM174
ISO Abnahmekl.:	ISO9906:2012 3B
Code Model:	B
Motor version:	T40
Rückschlagventil:	Ja
Werkstoffe:	
Pumpe:	Stainless steel
Pumpe:	EN 1.4301
Pumpe:	AISI 304
Laufradwerkstoff:	Edelstahl
Laufrad:	EN 1.4301
Laufradwerkstoff gemäß ASTM:	AISI 304
Motor:	Edelstahl
Motor:	EN 1.4301
GLRD:	HM/Ceramics
Installation:	
Maximum ambient pressure:	60 bar
Max. Betriebsdruck:	60 bar
Maximum outlet pressure:	16.6 bar
Anschlussstyp:	Rp
Anschlussgröße:	2 inch
Motor diameter:	4 inch
Minimum borehole diameter:	105 mm
Fördermedium:	
Fördermedium:	Wasser
Medientemperaturbereich:	-15 .. 40 °C
Medientemperatur während des Betriebs:	20 °C
Dichte:	998.2 kg/m ³
Elektrische Daten:	
Motor type:	MS4000
Motor flange design:	NEMA
Motorbemessungsleistung P2:	5.5 kW
Leistungsbedarf (P2) der Pumpe:	5.5 kW
Netzfrequenz:	50 Hz
Bemessungsspannung:	3 x 380-400-415 V
Nennstrom:	13-13-13.4 A
Anlaufstrom:	470-500-510 %
Cos phi - power factor:	0.85-0.81-0.76
Nennzahl, 50 Hz:	2840-2860-2880 1/min
Einschaltart:	Direct-on-line (DOL)





Name des Unternehmens:

Angelegt von:

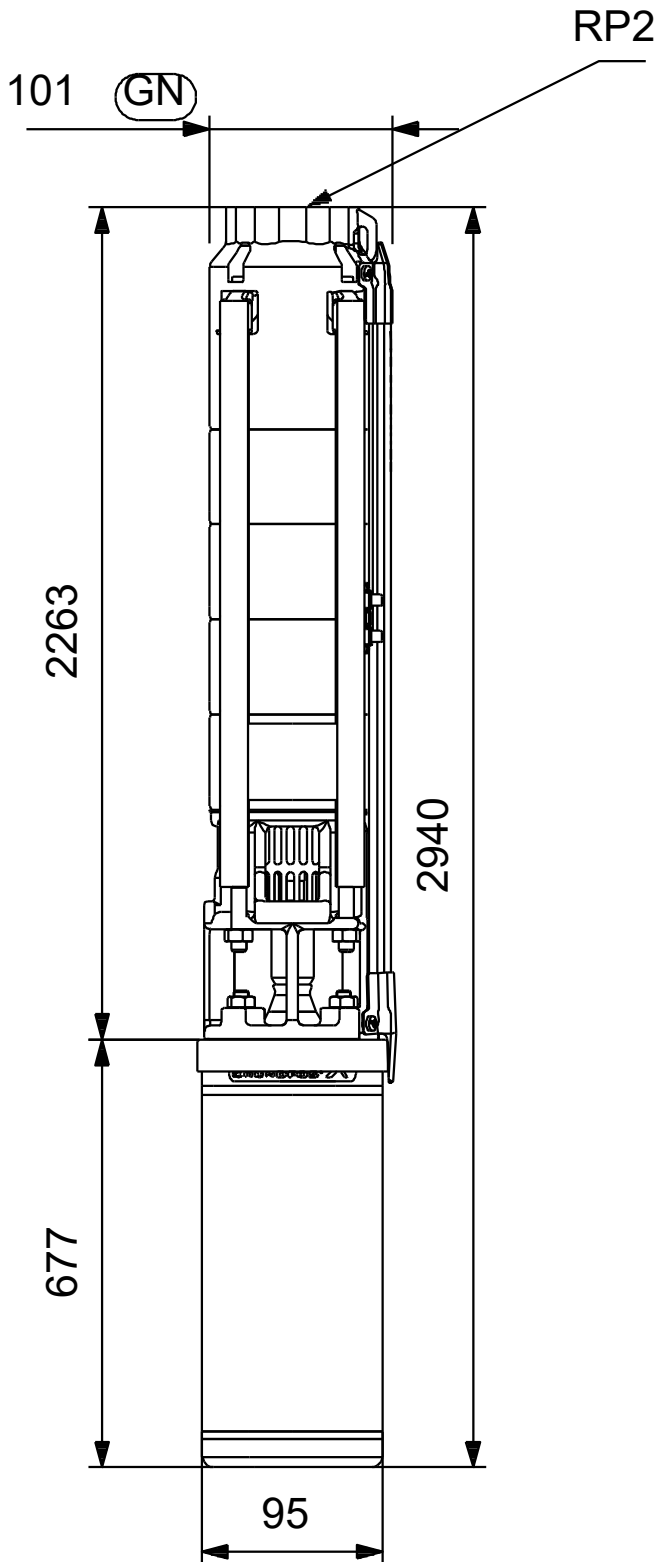
Telefon:

Datum:

28.10.2024

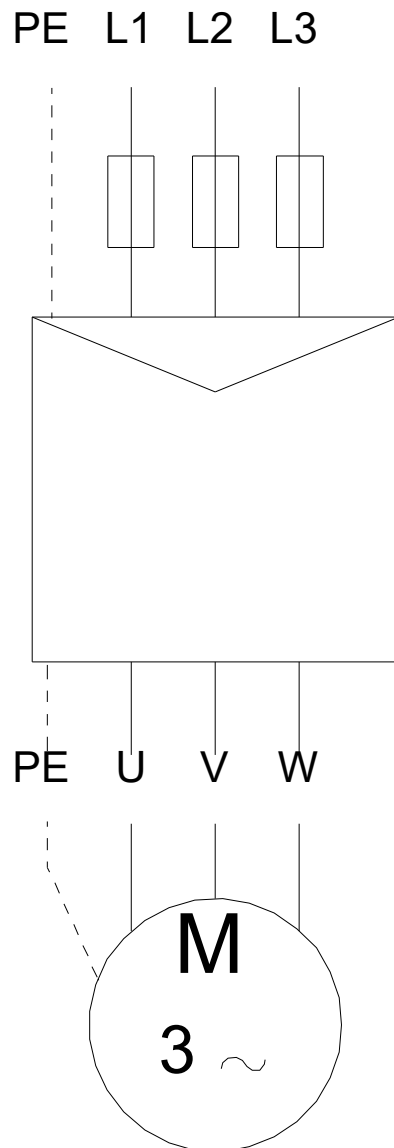
Beschreibung	Daten
Schutzart (gemäß IEC 34-5):	IP68
Isolationsklasse (IEC 85):	F
Motorschutz:	kein Motorschutz
Thermal protection:	External
Eingebauter Temperaturgeber:	Yes
Kabellänge:	5 m
Power cable type:	FLAT
Motor - Produktnummer:	7C193511
Cable number:	99410429
Windings:	Enameled
Sonstiges:	
Mindesteffizienzindex MEI ≥:	0.60
Nettogewicht:	52.5 kg
Bruttogewicht:	94.2 kg
Versandvol.:	0.369 m ³
Dänische VVS Nr.:	388461527
Herkunftsland:	DK
Zolltarif Nr.:	84137029
Zulassungen:	WEEE

auf Anfr. SP 11-27 50 Hz



Achtung! Soweit nicht anders angegeben, handelt es sich um Millimeterangaben (mm). Die vereinfachte Maßzeichnung zeigt nicht alle

auf Anfr. SP 11-27 50 Hz



Hinweis: Alle Einheiten in [mm] soweit nicht anders bezeichnet.

