

Vorgabedaten

PROJEKT:	UNIT TAG:	MENGE:
ANSPRECHPARTNER: _____	SERVICELEISTUNG:	DATUM: _____
INGENIEUR/TECHNIKER:	VORGEGEBEN VON:	DATUM:
AUFTRAGNEHMER:	BESTELLNUMMER:	DATUM:

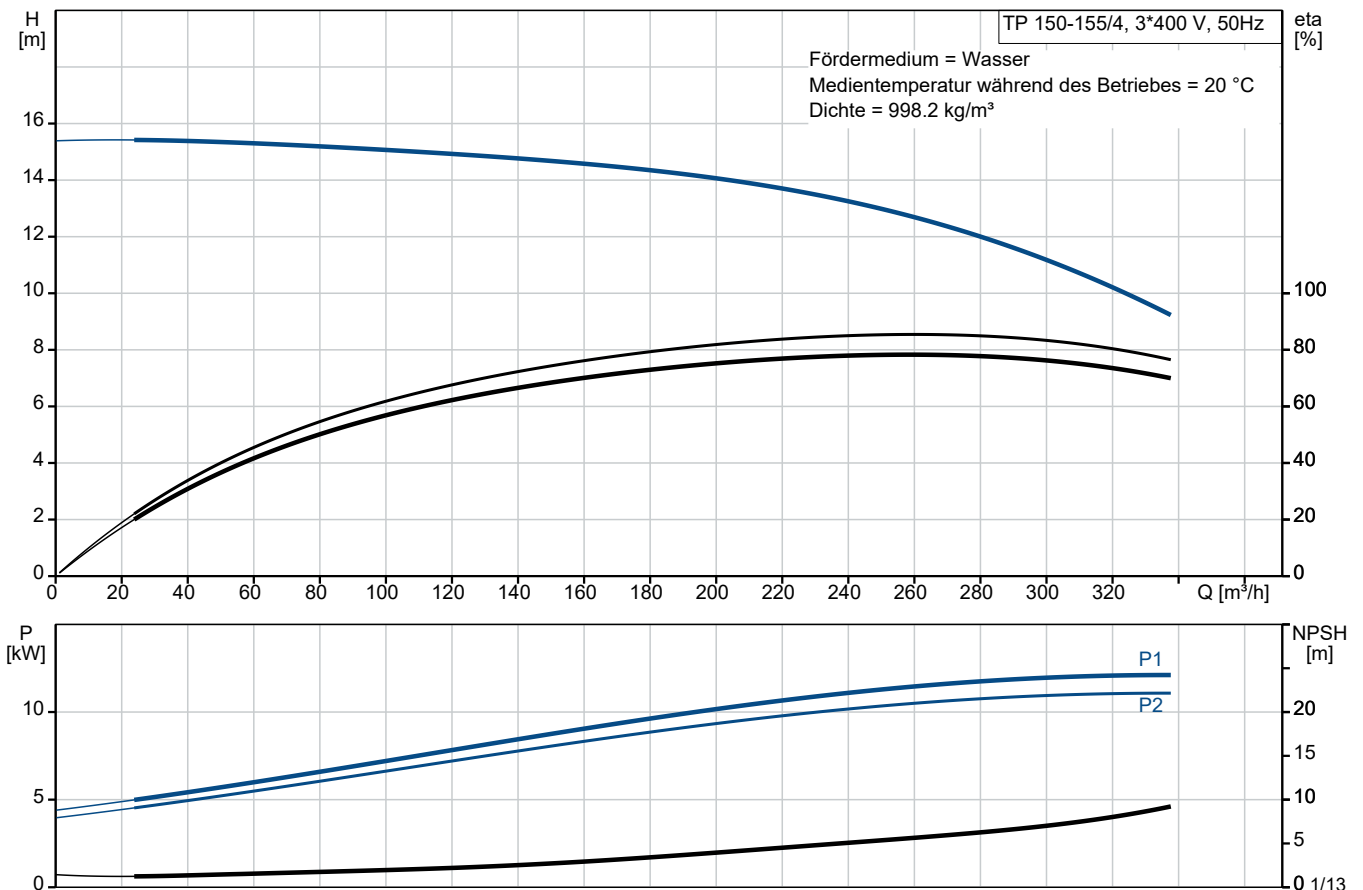


TP 150-155/4 A-F-A-BQQE-NW3

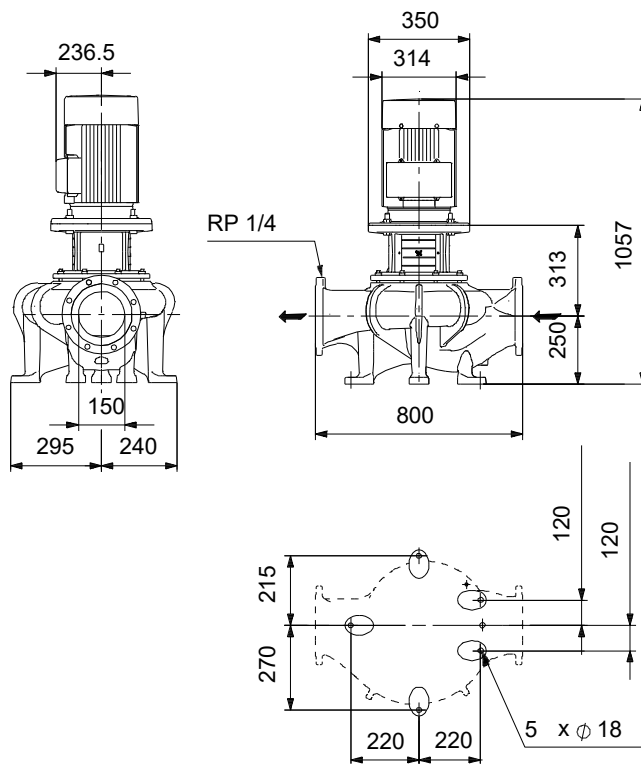
Einstufige Inlinepumpen

Hinweis! Abbildung kann vom Produkt abweichen.

Servicebedingungen	Pumpendaten	Motordaten
Fördermedium: Wasser	Max. Druck bei vorgegebener Temperatur: 16 bar / 120 °C	Bemessungsspannung: 380-420D/660-725Y V
Temperatur: 20 °C	Medientemperaturbereich: -25 .. 120 °C	Netzfrequenz: 50 Hz
Relative Dichte: 1.000	Maximale Umgebungstemperatur: 55 °C	Schutzart: IP55
	Code GLRD: BQQE	Wärmeklasse: F
	Produktnummer: auf Anfr.	Motorschutz: PTC
		Bauart des Motors: SIEMENS
		Eta 1/1: 91.4 %



Vorgabedaten



Werkstoffe:

Pumpengehäuse:	Grauguss
Pumpengehäuse:	ASTM class 35
Laufwerkstoff:	Grauguss
Laufwerkstoff gemäß ASTM:	ASTM class 30
Laufwerkstoff:	EN-GJL-200
Code Material:	A

Ausschreibungstext



Hinweis! Abbildung kann vom Produkt abweichen.

Produktnr.: auf Anfr.

Einstufige Trockenläuferpumpe in Inlinebauweise mit IE3 Hocheffizienz-Motor (nach IEC 60034-30)

Wellenabdichtung:

- Gummi-Faltenbalgdichtung, Dichtflächen aus Siliziumkarbid/Siliziumkarbid, Nebendichtungen aus EPDM

Anschlüsse:

- Rohrleitung: PN 16 gemäß EN 1092-2 und ISO 7005-2.

Motor:

- Ungeregelter Asynchronmotor, luftgekühlt

Technische Daten:

- Nennvolumenstrom: 259 m³/h
- Nennförderhöhe: 12.5 m
- Maximale Förderhöhe: 155 dm
 - Tatsächlicher Förderstrom der
 - Tatsächliche Förderhöhe der
- Kennlinientoleranz: ISO9906
- Medientemperaturbereich: -25 .. 120 °C

Werkstoffe:

- Pumpengehäuse: Grauguss EN-GJL-250 ASTM class 35
- Laufrad: Grauguss EN-GJL-200 ASTM class 30

Installation:

- Max. Umgebungstemperatur: 55 °C
- Max. Betriebsdruck: 16 bar
- Anschluss: DIN
- Nenndruck (bar): PN 16

Elektrische Daten:

- IE-Wirkungsgradklasse: IE3
- Netzfrequenz: 50 Hz
- Nennspannung: 380-420D/660-725Y V
- Nennstrom: 20.5/12 A
 - Anlaufstrom 680 %
- Leistungsfaktor Cos phi: 0.84
- Wirkungsgrad: IE3 91,4%
- Schutzart (IEC 34-5): IP55
- Isolationsklasse (IEC 85): F
 - Isolierte Motorlager: ja/nein
ErP-Status: EuP extern/integriert
- Mindesteffizienzindex: MEI \geq
 MEI \geq
Fabrikat der Planung: Grundfos
Typ der Planung: TP 150-155/4

Anz. Beschreibung

1 TP 150-155/4 A-F-A-BQQE-NW3



Hinweis! Abbildung kann vom Produkt abweichen.

Produktnr.: auf Anfr.

Einstufige Spiralpumpe mit gegenüberliegenden Saug- und Druckstutzen in Inlinebauweise. Der Saug- und Druckstutzen haben den gleichen Durchmesser. Die Pumpen sind nach dem Top-Pull-Out-Prinzip konstruiert, d. h. der Pumpenkopf (Motor, Kopfstück und Laufrad) kann zur Instandhaltung oder Wartung einfach abgenommen werden, während das Pumpengehäuse in der Verrohrung verbleibt.

Die Pumpe ist mit einer nicht entlasteten Gummi-Faltenbalgdichtung ausgerüstet. Die Gleitringdichtung entspricht EN 12756. Rohrleitungsanschluss über DIN-Flansche PN 16 gemäß EN 1092-2 und ISO 7005-2.

Die Pumpe ist mit einem lüftergekühlten Asynchronmotor ausgerüstet.

Art der Steuerung:

Frequency converter: ohne

Fördermedium:

Fördermedium: Wasser

Medientemperaturbereich: -25 .. 120 °C

Medientemperatur während des Betriebs: 20 °C

Dichte: 998.2 kg/m³

Technische Daten:

Pumpendrehzahl, auf der die Pumpendaten beruhen: 1470 1/min

Nennförderstrom: 259 m³/h

Nennförderhöhe: 12.5 m

Tatsächlicher Laufraddurchmesser: 218 mm

GLRD Code: BQQE

ISO Abnahmekl.: ISO9906:2012 3B

Werkstoffe:

Pumpengehäuse: Grauguss

Pumpenmantel: EN-GJL-250

Pumpengehäuse: ASTM class 35

Laufradwerkstoff: Grauguss

Laufrad: EN-GJL-200

Laufradwerkstoff gemäß ASTM: ASTM class 30

Installation:

Umgebungstemperatur: -20 .. 55 °C

Max. Betriebsdruck: 16 bar

Max. Druck bei vorgegebener Temperatur: 16 bar / 120 °C

Anschlusstyp: DIN

Anschlussgröße: DN 150

Nenndruckstufe: PN 16

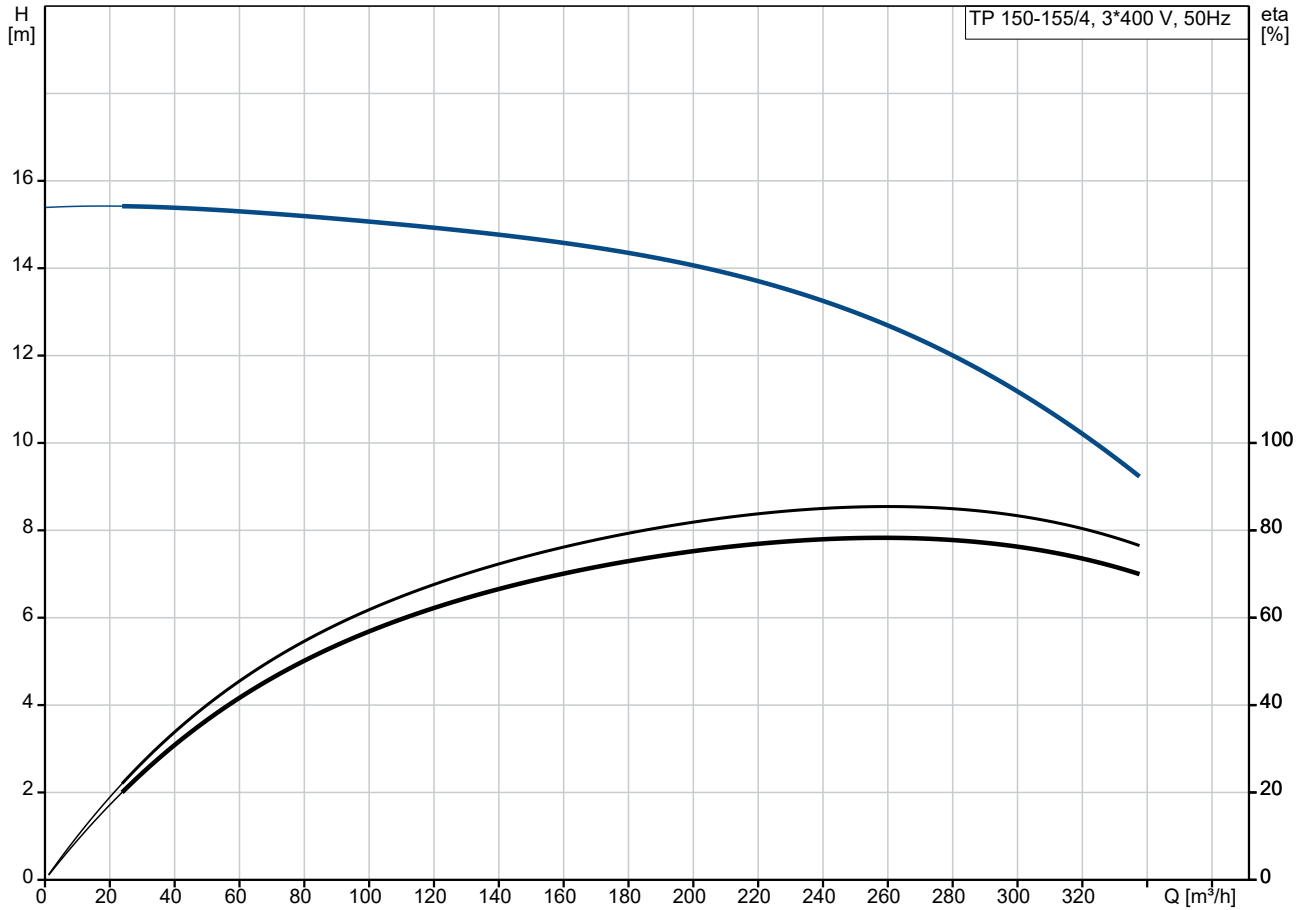
Einbaulänge: 800 mm

Grösse Motorflansch: FF300

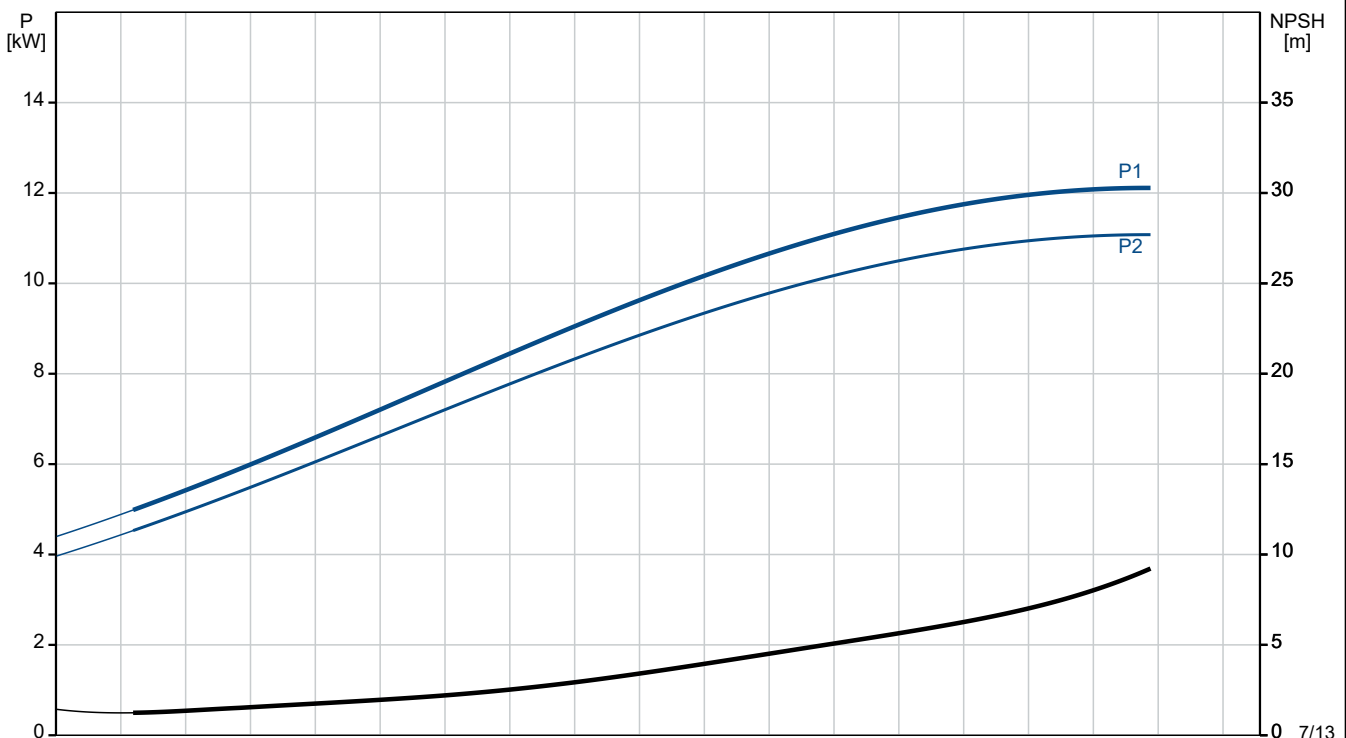
Elektrische Daten:

Anz.	Beschreibung																																																				
1	<table border="0"> <tr> <td>Bauart des Motors:</td> <td>SIEMENS</td> </tr> <tr> <td>Motorbemessungsleistung P2:</td> <td>11 kW</td> </tr> <tr> <td>Netzfrequenz:</td> <td>50 Hz</td> </tr> <tr> <td>Bemessungsspannung:</td> <td>3 x 380-420D/660-725Y V</td> </tr> <tr> <td>Bemessungsstrom:</td> <td>20.5/12 A</td> </tr> <tr> <td>Anlaufstrom:</td> <td>680 %</td> </tr> <tr> <td>Leistungsfaktor Cos phi:</td> <td>0.84</td> </tr> <tr> <td>Nenn-Drehzahl:</td> <td>1475 1/min</td> </tr> <tr> <td>Wirkungsgrad:</td> <td>IE3 91,4%</td> </tr> <tr> <td>IE-Wirkungsgradklasse:</td> <td>IE3</td> </tr> <tr> <td>Motorwirkungsgrad bei Vollast:</td> <td>91.4 %</td> </tr> <tr> <td>Motorwirkungsgrad bei 3/4-Last:</td> <td>91.9 %</td> </tr> <tr> <td>Motorwirkungsgrad bei halber Last:</td> <td>91.4 %</td> </tr> <tr> <td>Motorpole:</td> <td>4</td> </tr> <tr> <td>Schutzart (gemäß IEC 34-5):</td> <td>IP55</td> </tr> <tr> <td>Wärmeklasse (IEC 85):</td> <td>F</td> </tr> <tr> <td>Motor - Produktnummer:</td> <td>99032129</td> </tr> <tr> <td colspan="2">Sonstiges:</td> </tr> <tr> <td>Mindesteffizienzindex MEI ≥:</td> <td>0.70</td> </tr> <tr> <td>Nettogewicht:</td> <td>266 kg</td> </tr> <tr> <td>Bruttogewicht:</td> <td>363 kg</td> </tr> <tr> <td>Versandvol.:</td> <td>1.68 m³</td> </tr> <tr> <td>Dänische VVS Nr.:</td> <td>381718155</td> </tr> <tr> <td>Finische LVI Nr.:</td> <td>4616153</td> </tr> <tr> <td>Herkunftsland:</td> <td>HU</td> </tr> <tr> <td>Zolltarif Nr.:</td> <td>84137051</td> </tr> </table>	Bauart des Motors:	SIEMENS	Motorbemessungsleistung P2:	11 kW	Netzfrequenz:	50 Hz	Bemessungsspannung:	3 x 380-420D/660-725Y V	Bemessungsstrom:	20.5/12 A	Anlaufstrom:	680 %	Leistungsfaktor Cos phi:	0.84	Nenn-Drehzahl:	1475 1/min	Wirkungsgrad:	IE3 91,4%	IE-Wirkungsgradklasse:	IE3	Motorwirkungsgrad bei Vollast:	91.4 %	Motorwirkungsgrad bei 3/4-Last:	91.9 %	Motorwirkungsgrad bei halber Last:	91.4 %	Motorpole:	4	Schutzart (gemäß IEC 34-5):	IP55	Wärmeklasse (IEC 85):	F	Motor - Produktnummer:	99032129	Sonstiges:		Mindesteffizienzindex MEI ≥:	0.70	Nettogewicht:	266 kg	Bruttogewicht:	363 kg	Versandvol.:	1.68 m ³	Dänische VVS Nr.:	381718155	Finische LVI Nr.:	4616153	Herkunftsland:	HU	Zolltarif Nr.:	84137051
Bauart des Motors:	SIEMENS																																																				
Motorbemessungsleistung P2:	11 kW																																																				
Netzfrequenz:	50 Hz																																																				
Bemessungsspannung:	3 x 380-420D/660-725Y V																																																				
Bemessungsstrom:	20.5/12 A																																																				
Anlaufstrom:	680 %																																																				
Leistungsfaktor Cos phi:	0.84																																																				
Nenn-Drehzahl:	1475 1/min																																																				
Wirkungsgrad:	IE3 91,4%																																																				
IE-Wirkungsgradklasse:	IE3																																																				
Motorwirkungsgrad bei Vollast:	91.4 %																																																				
Motorwirkungsgrad bei 3/4-Last:	91.9 %																																																				
Motorwirkungsgrad bei halber Last:	91.4 %																																																				
Motorpole:	4																																																				
Schutzart (gemäß IEC 34-5):	IP55																																																				
Wärmeklasse (IEC 85):	F																																																				
Motor - Produktnummer:	99032129																																																				
Sonstiges:																																																					
Mindesteffizienzindex MEI ≥:	0.70																																																				
Nettogewicht:	266 kg																																																				
Bruttogewicht:	363 kg																																																				
Versandvol.:	1.68 m ³																																																				
Dänische VVS Nr.:	381718155																																																				
Finische LVI Nr.:	4616153																																																				
Herkunftsland:	HU																																																				
Zolltarif Nr.:	84137051																																																				

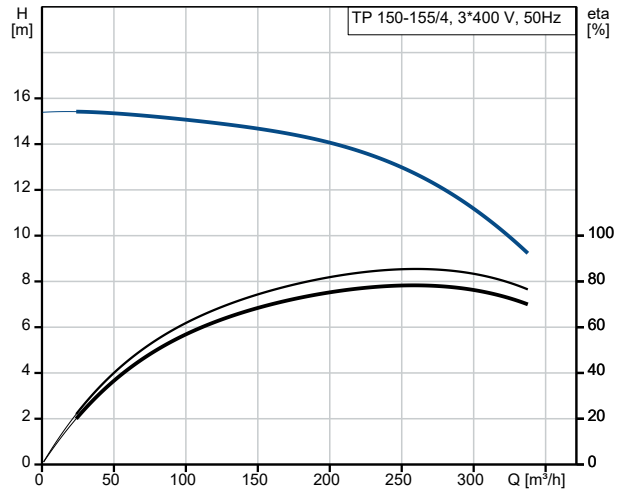
auf Anfr. TP 150-155/4 A-F-A-BQQE-NW3 50 Hz



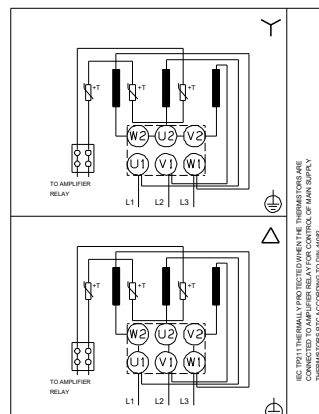
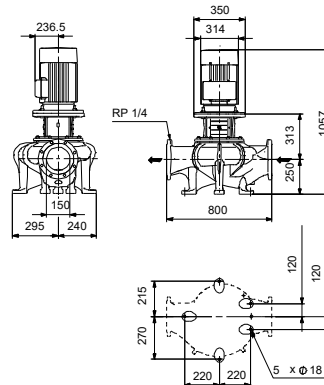
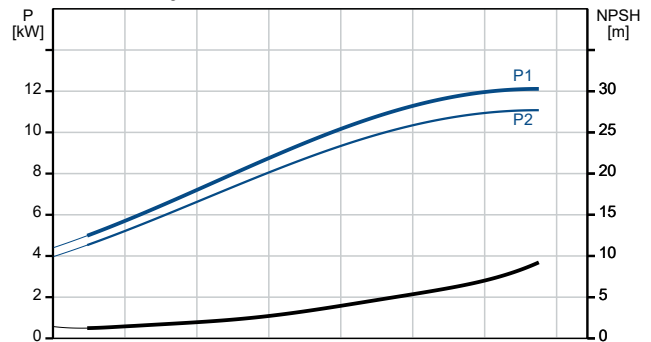
Fördermedium = Wasser
 Medientemperatur während des Betriebes = 20 °C
 Dichte = 998.2 kg/m³



Beschreibung	Daten
Allgemeine Informationen:	
Produktbezeichnung:	TP 150-155/4 A-F-A-BQQE-NW3
Produktnummer:	auf Anfr.
EAN-Nummer:	auf Anfr.
Technische Daten:	
Pumpendrehzahl, auf der die Pumpendaten beruhen:	1470 1/min
Nennförderstrom:	259 m³/h
Nennförderhöhe:	12.5 m
Maximale Förderhöhe:	155 dm
Tatsächlicher Laufraddurchmesser:	218 mm
GLRD Code:	BQQE
ISO Abnahmekl.:	ISO9906:2012 3B
Code Ausführung:	A
Werkstoffe:	
Pumpengehäuse:	Grauguss
Pumpenmantel:	EN-GJL-250
Pumpengehäuse:	ASTM class 35
Laufradwerkstoff:	Grauguss
Laufrad:	EN-GJL-200
Laufradwerkstoff gemäß ASTM:	ASTM class 30
Code Material:	A
Installation:	
Umgebungstemperatur:	-20 .. 55 °C
Max. Betriebsdruck:	16 bar
Max. Druck bei vorgegebener Temperatur:	16 bar / 120 °C
Anschlussstyp:	DIN
Anschlussgröße:	DN 150
Nenndruckstufe:	PN 16
Einbaulänge:	800 mm
Grösse Motorflansch:	FF300
Code Anchl. Art:	F
Fördermedium:	
Fördermedium:	Wasser
Medientemperaturbereich:	-25 .. 120 °C
Medientemperatur während des Betriebs:	20 °C
Dichte:	998.2 kg/m³
Elektrische Daten:	
Bauart des Motors:	SIEMENS
Motorbemessungsleistung P2:	11 kW
Netzfrequenz:	50 Hz
Bemessungsspannung:	3 x 380-420D/660-725Y V
Bemessungsstrom:	20.5/12 A
Anlaufstrom:	680 %
Leistungsfaktor Cos phi:	0.84
Nenn-Drehzahl:	1475 1/min
Wirkungsgrad:	IE3 91,4%
IE-Wirkungsgradklasse:	IE3
Motorwirkungsgrad bei Vollast:	91.4 %
Motorwirkungsgrad bei 3/4-Last:	91.9 %
Motorwirkungsgrad bei halber Last:	91.4 %
Motorpole:	4
Schutzart (gemäß IEC 34-5):	IP55
Wärmeklasse (IEC 85):	F
eingebauter Motorschutz:	PTC
Motor - Produktnummer:	99032129



Fördermedium = Wasser
Medientemperatur während des Betriebes = 20 °C
Dichte = 998.2 kg/m³





Name des Unternehmens:

Angelegt von:

Telefon:

Datum:

31.10.2024

Beschreibung	Daten
Art der Steuerung:	
Frequenzumrichter:	ohne
Sonstiges:	
Mindesteffizienzindex MEI ≥:	0.70
Nettogewicht:	266 kg
Bruttogewicht:	363 kg
Versandvol.:	1.68 m ³
Dänische VVS Nr.:	381718155
Finische LVI Nr.:	4616153
Herkunftsland:	HU
Zolltarif Nr.:	84137051



Name des Unternehmens:

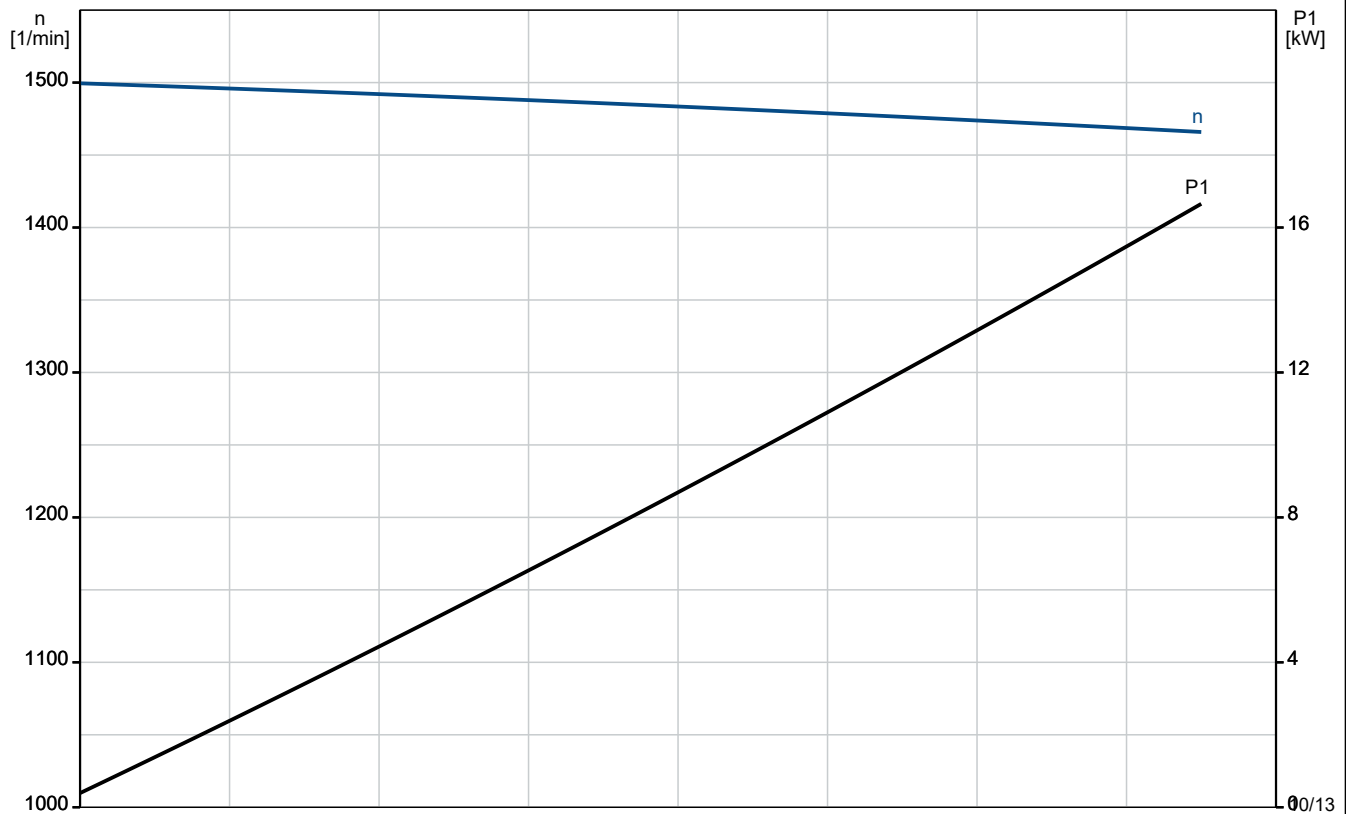
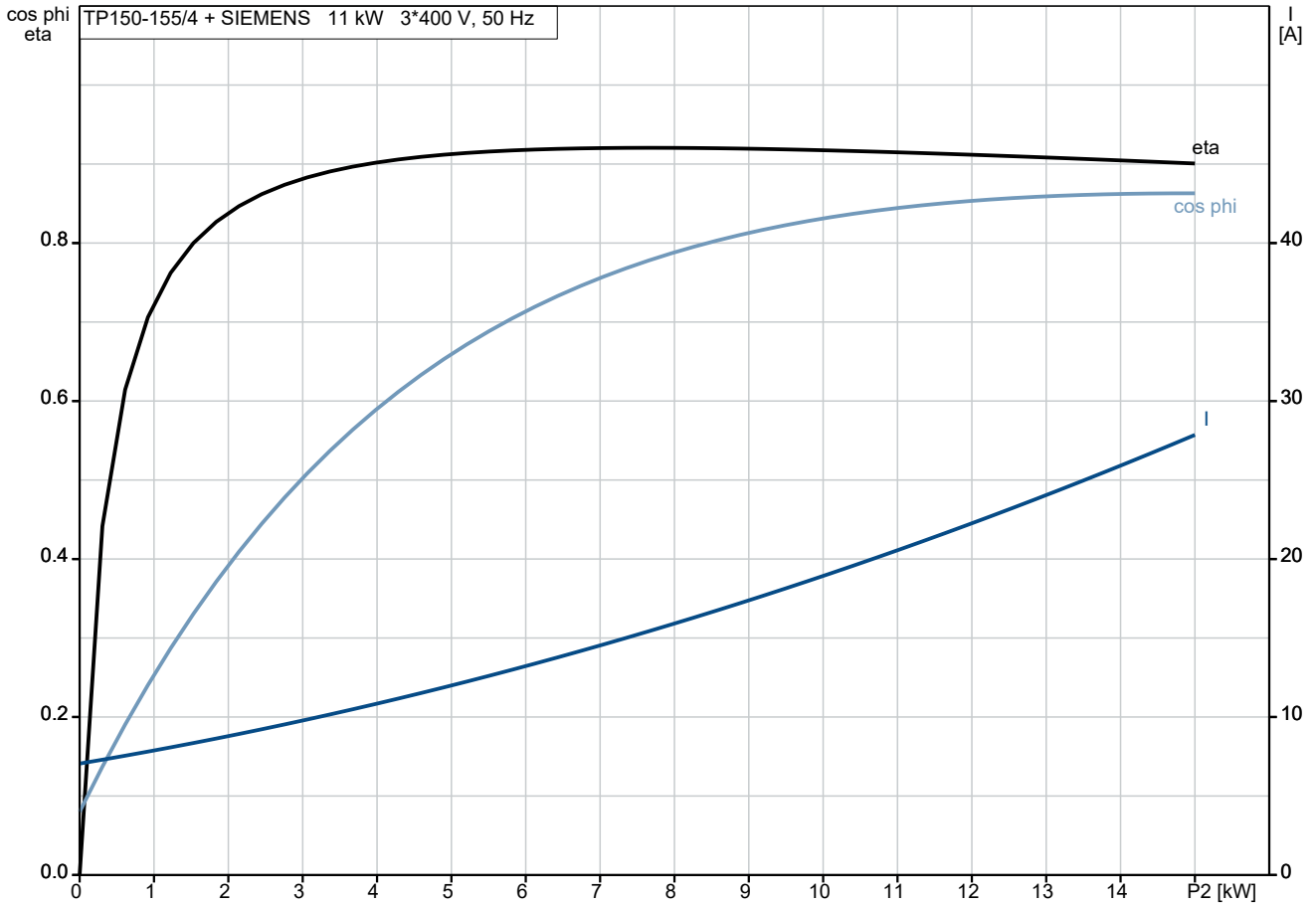
Angelegt von:

Telefon:

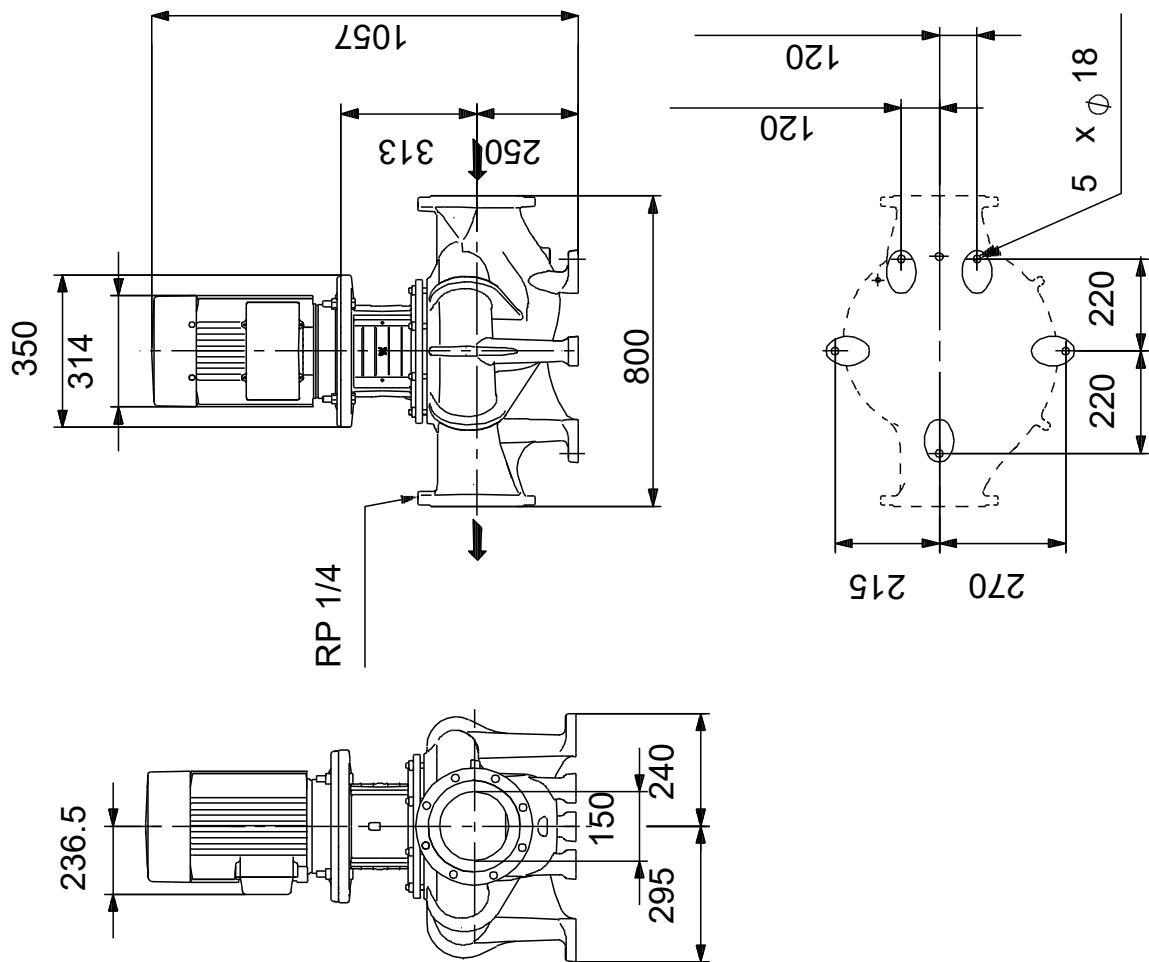
Datum:

31.10.2024

auf Anfr. TP 150-155/4 A-F-A-BQQE-NW3 50 Hz



auf Anfr. TP 150-155/4 A-F-A-BQQE-NW3 50 Hz



auf Anfr. TP 150-155/4 A-F-A-BQQE-NW3 50 Hz



IEC TP211 THERMALLY PROTECTED WHEN THE THERMISTORS ARE
CONNECTED TO AMPLIFIER RELAY FOR CONTROL OF MAIN SUPPLY
THERMISTORS PTC ACCORDING TO DIN 44082

