


Anz.	Beschreibung
1	<p><b>DID-1 BF1-FCL2 PN: auf Anfr.</b></p>  <p style="text-align: center;"><b>Hinweis! Abbildung kann vom Produkt abweichen.</b></p> <p>Produktnr.: auf Anfr. Kompaktes vormontiertes Mess- und Regelsystem zur Überwachung/Steuerung von Wasserparametern.</p> <p>Das DID-X BFX System ist ein vormontiertes Mess- und Regelsystem, bestehend aus:</p> <ul style="list-style-type: none"><li>• CU 382 Terminal:</li><li>• Bypass Durchflussmesszelle</li><li>• Modbus Sensor(en)/Kabel(n)</li><li>• Hydraulischen Komponenten auf einer Montageplatte.</li></ul> <p>CU 382 Terminal:</p> <ul style="list-style-type: none"><li>• Intuitive Bedienung</li><li>• Gleichzeitige Anzeige von bis zu 2 Parametern</li><li>• Datenlogger Funktionalität (Einstellungen, Kalibrierdaten, Messwerte, Reglerausgangssignale)</li><li>• Export/Import von Reglereinstellungen über die USB Schnittstelle</li><li>• Visualisierung der CU382 Daten mittels optionaler Windows Software</li><li>• Datenübertragung mittels USB Stick (Daten und Einstellungen)</li><li>• Bis zu 3 unabhängige Sensor Ein- und Reglerausgänge (CU382-3)</li><li>• 1/3 Modbus Sensorschnittstelle</li><li>• Weitspannungsnetzteil</li></ul> <p>CU382 Ein-/ausgänge:</p> <ul style="list-style-type: none"><li>• 1 (CU382-1), 3 (CU382-3) Eingänge für Modbus Sensoren</li><li>• 2 digitale Relaisausgänge, konfigurierbar als Reglerausgänge und/oder Grenzschalerausgänge</li><li>• 3 Analogausgänge, konfigurierbar als Reglerausgänge und/oder Messwertausgänge</li><li>• 1 Melderelaisausgang</li><li>• 1 Ausgang für die Ansteuerung eines Reinigungsventils</li><li>• 2 Digitaleingänge, konfigurierbar als Eingang für extern EIN/AUS, Wasserzähler-Impulseingang oder Sollwert-Schalteingang</li><li>• 1 Analogeingang, konfigurierbar als Eingang für einen Durchflussmesser oder externen Sollwerteingang</li><li>• 1 USB-Hostschnittstelle für den Datenimport/-export</li><li>• 1 Eingang für Durchflussschalter oder Durchflusszelle</li></ul> <p>Modbus Sensoren:</p> <ul style="list-style-type: none"><li>• Modbus Kommunikation zur CU382</li><li>• Interne Speicherung der Kalibrierdaten</li><li>• Integrierte Temperaturmessung und Kompensation</li><li>• Vorkalibriert ab Werk "plug&amp;measure" (pH, Redox, Leitfähigkeit)</li><li>• Membranbedeckte amperometrische Sonde für Desinfektionsparameter</li><li>• Sehr gute Kompensation von pH-Schwankungen</li></ul> <p>Erhältliche Sensoren:</p> <ul style="list-style-type: none"><li>• Freies Chlor, 0-2 ppm oder 0-20 ppm</li></ul>



Name des Unternehmens:

Angelegt von:

Telefon:

Datum:

18.01.2024

Projekt:

Referenznummer:

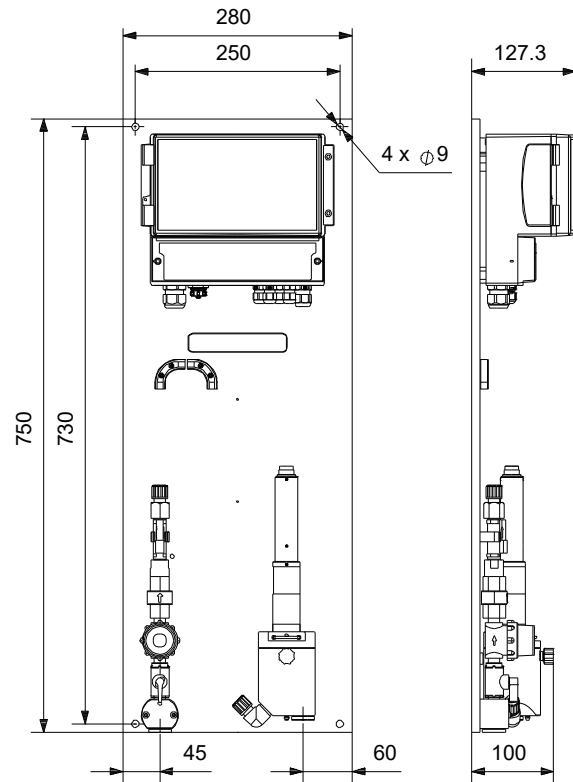
Kunde:

Kundennummer:

Kontakt:

Anz.	Beschreibung
1	<ul style="list-style-type: none"><li>• Gesamtchlorgehalt, 0-2 ppm oder 0-20 ppm</li><li>• Chlordioxid, 0-2 ppm oder 0-20 ppm</li><li>• Wasserstoffperoxid, 0-200 ppm oder 0-2000 ppm</li><li>• Peressigsäure, 0-200 ppm oder 0-2000 ppm</li><li>• pH-Wert 2-12, bis 10 bar und 70 °C</li><li>• Redoxpotential, -2000 mV bis +2000 mV, bis 10 bar und 70 °C</li><li>• Leitfähigkeit, 1-500000 µS/cm (2-42 PSU), bis 20 bar und 70 °C</li><li>• Trübung 0-800 NTU/FTU, TOC und DOC 0-25mg/l</li></ul> <p>Bypass Durchflussmesszelle:</p> <ul style="list-style-type: none"><li>• Max. Zulaufdruck: 3bar</li><li>• Hydraulischer Schlauchanschluss: 4/6mm, 6/9mm, 6/12mm, 9/12mm, xx/1/4", 1/4"x3/8", 3/8"x1/2"</li><li>• Absperrventil</li><li>• Durchflussbegrenzer (max. 60l/h)</li><li>• Durchflusswächter (aktiv &lt; 30l/h)</li><li>• Entnahmeventil zur Kalibrierung mittels DIT Photometer</li><li>• Max. Ausgangsdruck: 0,5 bar</li></ul> <p><b>Die DID Konfiguration DID-1 BF1-FCL2 beinhaltet:</b></p> <p>Inkludierter Sensor 1: Free chlorine, 0-2ppm</p> <p>Sensortyp: Sensor(s) with plug Sensor Kabellänge: 1,0 m mit Stecker an beiden Kabelenden</p> <p>Max. Medientemperatur: 5-45 °C</p> <p>Bemessungsspannung: 100-240 V Leistungsaufnahme (max.): 33 VA CU382/Sensor Schutzklasse: 65/67</p> <p>Bedien- und Dokumentationssprache: En, Fr, De</p>

Beschreibung	Daten
<b>Allgemeine Informationen:</b>	
Produktbezeichnung:	DID-1 BF1-FCL2
Produktnummer:	auf Anfr.
EAN-Nummer:	auf Anfr.
<b>Technische Daten:</b>	
Typenschlüssel:	DID-1 BF1-FCL2
Plattenmontiert:	Vormontiert an der Rückwand
Sensor installation type:	BF1 - Durchflusszelle für 1 Sensor
Kabellänge und Kabeltyp:	1,0 m mit Stecker an beiden Kabelenden
Sensorart:	Sensor(s) with plug
Sensor 1:	Free chlorine, 0-2ppm
Förderstromerkennung:	flow switch integrated
<b>Installation:</b>	
Max. Betriebsdruck:	3 bar
Liquid temperature range:	5-45 °C
<b>Elektrische Daten:</b>	
P1:	33 VA
Netzfrequenz:	50 / 60 Hz
Bemessungsspannung:	x 100-240 V
Schutzart (gemäß IEC 34-5):	65/67
<b>Sonstiges:</b>	
Sprache:	En, Fr, De



## auf Anfr. DID-1 BF1-FCL2

