


Anz.	Beschreibung
1	<p>DID-1 BF1-PH PN: auf Anfr.</p>  <p style="text-align: center;">Hinweis! Abbildung kann vom Produkt abweichen.</p> <p>Produktnr.: auf Anfr. Kompaktes vormontiertes Mess- und Regelsystem zur Überwachung/Steuerung von Wasserparametern.</p> <p>Das DID-X BFX System ist ein vormontiertes Mess- und Regelsystem, bestehend aus:</p> <ul style="list-style-type: none">• CU 382 Terminal:• Bypass Durchflussmesszelle• Modbus Sensor(en)/Kabel(n)• Hydraulischen Komponenten auf einer Montageplatte. <p>CU 382 Terminal:</p> <ul style="list-style-type: none">• Intuitive Bedienung• Gleichzeitige Anzeige von bis zu 2 Parametern• Datenlogger Funktionalität (Einstellungen, Kalibrierdaten, Messwerte, Reglerausgangssignale)• Export/Import von Reglereinstellungen über die USB Schnittstelle• Visualisierung der CU382 Daten mittels optionaler Windows Software• Datenübertragung mittels USB Stick (Daten und Einstellungen)• Bis zu 3 unabhängige Sensor Ein- und Reglerausgänge (CU382-3)• 1/3 Modbus Sensorschnittstelle• Weitspannungsnetzteil <p>CU382 Ein-/ausgänge:</p> <ul style="list-style-type: none">• 1 (CU382-1), 3 (CU382-3) Eingänge für Modbus Sensoren• 2 digitale Relaisausgänge, konfigurierbar als Reglerausgänge und/oder Grenzschalerausgänge• 3 Analogausgänge, konfigurierbar als Reglerausgänge und/oder Messwertausgänge• 1 Melderelaisausgang• 1 Ausgang für die Ansteuerung eines Reinigungsventils• 2 Digitaleingänge, konfigurierbar als Eingang für extern EIN/AUS, Wasserzähler-Impulseingang oder Sollwert-Schalteingang• 1 Analogeingang, konfigurierbar als Eingang für einen Durchflussmesser oder externen Sollwerteingang• 1 USB-Hostschnittstelle für den Datenimport/-export• 1 Eingang für Durchflussschalter oder Durchflusszelle <p>Modbus Sensoren:</p> <ul style="list-style-type: none">• Modbus Kommunikation zur CU382• Interne Speicherung der Kalibrierdaten• Integrierte Temperaturmessung und Kompensation• Vorkalibriert ab Werk "plug&measure" (pH, Redox, Leitfähigkeit)• Membranbedeckte amperometrische Sonde für Desinfektionsparameter• Sehr gute Kompensation von pH-Schwankungen <p>Erhältliche Sensoren:</p> <ul style="list-style-type: none">• Freies Chlor, 0-2 ppm oder 0-20 ppm



Name des Unternehmens:

Angelegt von:

Telefon:

Datum:

18.01.2024

Projekt:

Referenznummer:

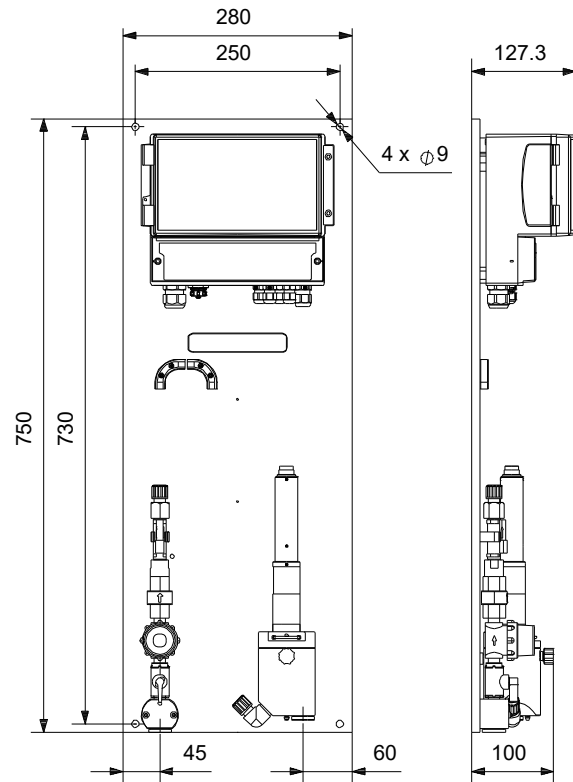
Kunde:

Kundennummer:

Kontakt:

Anz.	Beschreibung
1	<ul style="list-style-type: none">• Gesamtchlorgehalt, 0-2 ppm oder 0-20 ppm• Chlordioxid, 0-2 ppm oder 0-20 ppm• Wasserstoffperoxid, 0-200 ppm oder 0-2000 ppm• Peressigsäure, 0-200 ppm oder 0-2000 ppm• pH-Wert 2-12, bis 10 bar und 70 °C• Redoxpotential, -2000 mV bis +2000 mV, bis 10 bar und 70 °C• Leitfähigkeit, 1-500000 µS/cm (2-42 PSU), bis 20 bar und 70 °C• Trübung 0-800 NTU/FTU, TOC und DOC 0-25mg/l <p>Bypass Durchflussmesszelle:</p> <ul style="list-style-type: none">• Max. Zulaufdruck: 3bar• Hydraulischer Schlauchanschluss: 4/6mm, 6/9mm, 6/12mm, 9/12mm, xx/1/4", 1/4"x3/8", 3/8"x1/2"• Absperrventil• Durchflussbegrenzer (max. 60l/h)• Durchflusswächter (aktiv < 30l/h)• Entnahmeventil zur Kalibrierung mittels DIT Photometer• Max. Ausgangsdruck: 0,5 bar <p>Die DID Konfiguration DID-1 BF1-PH beinhaltet:</p> <p>Inkludierter Sensor 1: pH 0-14</p> <p>Sensortyp: Sensor(s) with plug</p> <p>Sensor Kabellänge: 1,0 m mit Stecker an beiden Kabelenden</p> <p>Max. Medientemperatur: 0.1-45 °C</p> <p>Bemessungsspannung: 100-240 V</p> <p>Leistungsaufnahme (max.): 33 VA</p> <p>CU382/Sensor Schutzklasse: 65/67</p> <p>Bedien- und Dokumentationssprache: En, Fr, De</p>

Beschreibung	Daten
Allgemeine Informationen:	
Produktbezeichnung:	DID-1 BF1-PH
Produktnummer:	auf Anfr.
EAN-Nummer:	auf Anfr.
Technische Daten:	
Typenschlüssel:	DID-1 BF1-PH
Plattenmontiert:	Vormontiert an der Rückwand
Sensor installation type:	BF1 - Durchflusszelle für 1 Sensor
Kabellänge und Kabeltyp:	1,0 m mit Stecker an beiden Kabelenden
Sensorart:	Sensor(s) with plug
Sensor 1:	pH 0-14
Förderstromerkennung:	flow switch integrated
Installation:	
Max. Betriebsdruck:	3 bar
Liquid temperature range:	0.1-45 °C
Elektrische Daten:	
P1:	33 VA
Netzfrequenz:	50 / 60 Hz
Bemessungsspannung:	x 100-240 V
Schutzart (gemäß IEC 34-5):	65/67
Sonstiges:	
Sprache:	En, Fr, De
Herkunftsland:	AT
Zolltarif Nr.:	90268020



auf Anfr. DID-1 BF1-PH

