


Anz.	Beschreibung
1	<p>DID-1 TI1-ORP PN: auf Anfr.</p>  <p style="text-align: center;">Hinweis! Abbildung kann vom Produkt abweichen.</p> <p>Produktnr.: auf Anfr. Kompaktes vormontiertes Mess- und Regelsystem zur Überwachung/Steuerung von Wasserparametern.</p> <p>Das DID-X TIX System ist ein vormontiertes Mess- und Regelsystem, bestehend aus:</p> <ul style="list-style-type: none">• CU382 Terminal• Modbus Sensor(en)/Kabel(n)• Sensorhalter für Tankeinbau• Hydraulischen Komponenten auf einer Montageplatte. <p>CU 382 Terminal:</p> <ul style="list-style-type: none">• Intuitive Bedienung• Gleichzeitige Anzeige von bis zu 2 Parametern• Datenlogger Funktionalität (Einstellungen, Kalibrierdaten, Messwerte, Reglerausgangssignale)• Export/Import von Reglereinstellungen über die USB Schnittstelle• Visualisierung der CU382 Daten mittels optionaler Windows Software• Datenübertragung mittels USB Stick (Daten und Einstellungen)• Bis zu 3 unabhängige Sensor Ein- und Reglerausgänge (CU382-3)• 1/3 Modbus Sensorschnittstelle• Weitspannungsnetzteil <p>CU382 Ein-/ausgänge:</p> <ul style="list-style-type: none">1 (CU382-1), 3 (CU382-3) Eingänge für Modbus Sensoren2 digitale Relaisausgänge, konfigurierbar als Reglerausgänge und/oder Grenzschalerausgänge3 Analogausgänge, konfigurierbar als Reglerausgänge und/oder Messwertausgänge1 Melderelaisausgang1 Ausgang für die Ansteuerung eines Reinigungsventils2 Digitaleingänge, konfigurierbar als Eingang für extern EIN/AUS, Wasserzähler-Impulseingang oder Sollwert-Schalteingang1 Analogeingang, konfigurierbar als Eingang für einen Durchflussmesser oder externen Sollwerteingang1 USB-Hostschnittstelle für den Datenimport/-export1 Eingang für Durchflussschalter oder Durchflusszelle <p>Modbus Sensoren:</p> <ul style="list-style-type: none">• Modbus Kommunikation zur CU382• Interne Speicherung der Kalibrierdaten• Integrierte Temperaturmessung und Kompensation• Vorkalibriert ab Werk "plug&measure" (pH, Redox, Leitfähigkeit)• Membranbedeckte amperometrische Sonde für Desinfektionsparameter• Sehr gute Kompensation von pH-Schwankungen• Sensorhalter für Tankeinbau• Kompatibel mit Rohren OD 50mm (DN40)/2"• Sondenschutz gegen Beschädigungen



Name des Unternehmens:

Angelegt von:

Telefon:

Datum:

18.01.2024

Projekt:

Referenznummer:

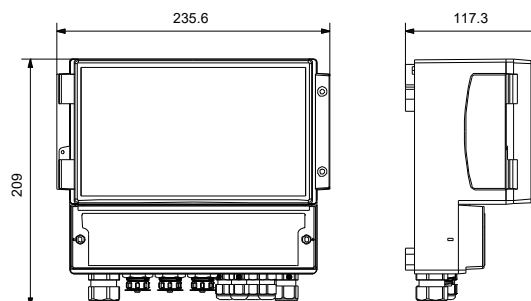
Kunde:

Kundennummer:

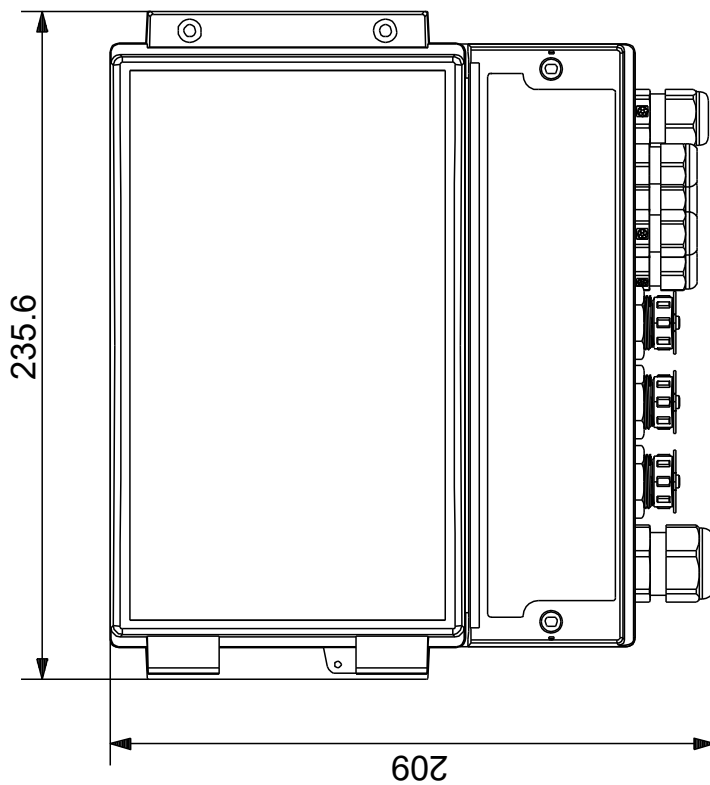
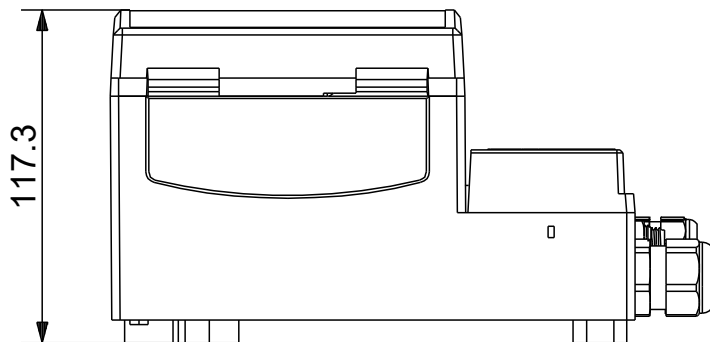
Kontakt:

Anz.	Beschreibung
1	<p>• Vorbereitet für Druckluftreinigungssystem</p> <p>Erhältliche Sensoren:</p> <ul style="list-style-type: none">• Freies Chlor, 0-2 ppm oder 0-20 ppm• Gesamtchlorgehalt, 0-2 ppm oder 0-20 ppm• Chlordioxid, 0-2 ppm oder 0-20 ppm• Wasserstoffperoxid, 0-200 ppm oder 0-2000 ppm• Peressigsäure, 0-200 ppm oder 0-2000 ppm• pH-Wert 2-12, bis 10 bar und 70 °C• Redoxpotential, -2000 mV bis +2000 mV, bis 10 bar und 70 °C• Leitfähigkeit, 1-500000 µS/cm (2-42 PSU), bis 20 bar und 70 °C• Trübung 0-800 NTU/FTU, TOC und DOC 0-25mg/l <p>Die DID Konfiguration DID-1 TI1-ORP beinhaltet:</p> <p>Inkludierter Sensor 1: ORP, -2000 - +2000 mV</p> <p>Sensortyp: sensor(s) with fix mounted cable</p> <p>Sensor Kabellänge: 7,5 m, fest mit Sensor(en) verbunden</p> <p>Max. Medientemperatur: 0.1-45 °C</p> <p>Bemessungsspannung: 100-240 V</p> <p>Leistungsaufnahme (max.): 33 VA</p> <p>CU382/Sensor Schutzklasse: 65/68</p> <p>Bedien- und Dokumentationssprache: En, Fr, De</p>

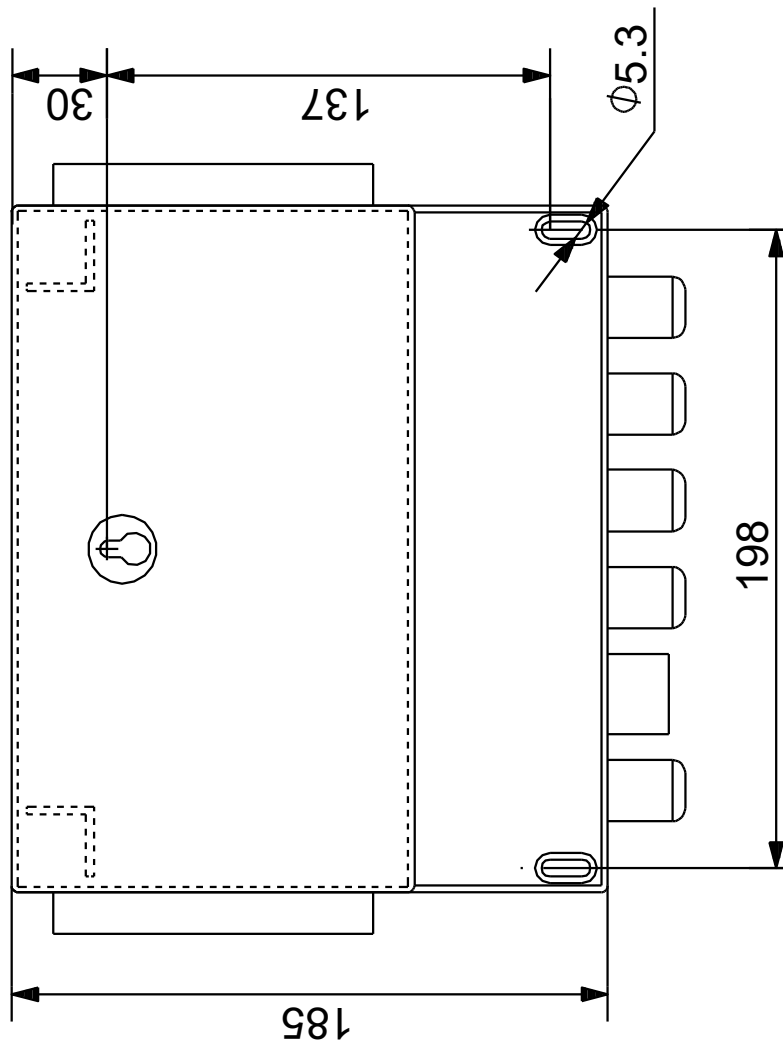
Beschreibung	Daten
Allgemeine Informationen:	
Produktbezeichnung:	DID-1 TI1-ORP
Produktnummer:	auf Anfr.
EAN-Nummer:	auf Anfr.
Technische Daten:	
Typenschlüssel:	DID-1 TI1-ORP
Plattenmontiert:	Satz für die Fertigstellung vor Ort
Sensor installation type:	TI1 - Eintaucharmatur für 1 Sensor
Kabellänge und Kabeltyp:	7,5 m, fest mit Sensor(en) verbunden
Sensorart:	sensor(s) with fix mounted cable
Sensor 1:	ORP, -2000 - +2000 mV
Installation:	
Max. Betriebsdruck:	0/10 bar
Liquid temperature range:	0.1-45 °C
Elektrische Daten:	
P1:	33 VA
Netzfrequenz:	50 / 60 Hz
Bemessungsspannung:	x 100-240 V
Schutzart (gemäß IEC 34-5):	65/68
Sonstiges:	
Sprache:	En, Fr, De
Herkunftsland:	AT
Zolltarif Nr.:	90268020



auf Anfr. DID-1 TI1-ORP



auf Anfr. DID-1 TI1-ORP



auf Anfr. DID-1 TI1-ORP

