
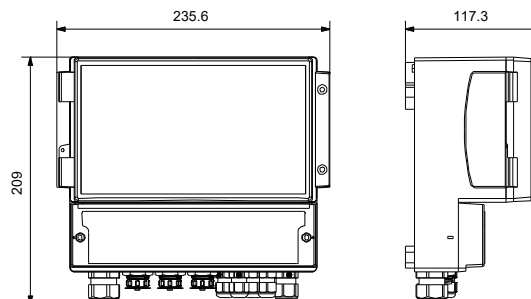


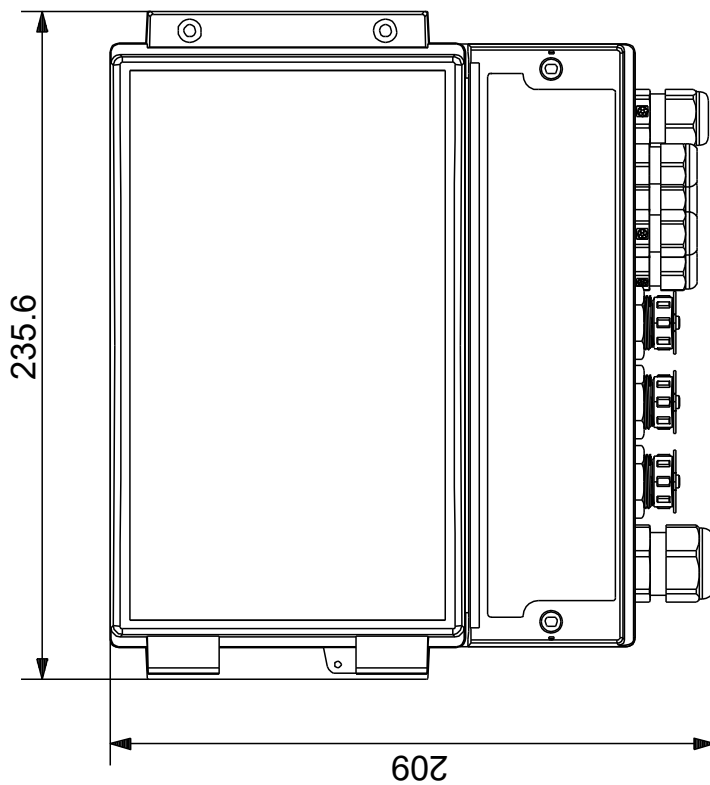
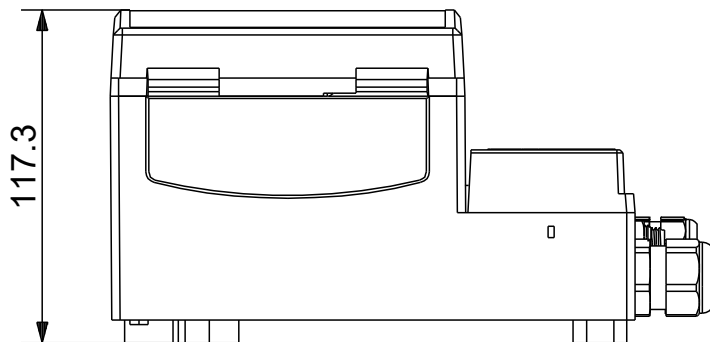
| Anz. | Beschreibung  |
|------|---|
| 1    | <p><b>DID-3 TI2-ORP/PH PN: auf Anfr.</b></p>  <p style="text-align: center;"><b>Hinweis! Abbildung kann vom Produkt abweichen.</b></p> <p>Produktnr.: auf Anfr.<br/>Kompaktes vormontiertes Mess- und Regelsystem zur Überwachung/Steuerung von Wasserparametern.</p> <p>Das DID-X TIX System ist ein vormontiertes Mess- und Regelsystem, bestehend aus:</p> <ul style="list-style-type: none"><li>• CU382 Terminal</li><li>• Modbus Sensor(en)/Kabel(n)</li><li>• Sensorhalter für Tankeinbau</li><li>• Hydraulischen Komponenten auf einer Montageplatte.</li></ul> <p>CU 382 Terminal:</p> <ul style="list-style-type: none"><li>• Intuitive Bedienung</li><li>• Gleichzeitige Anzeige von bis zu 2 Parametern</li><li>• Datenlogger Funktionalität (Einstellungen, Kalibrierdaten, Messwerte, Reglerausgangssignale)</li><li>• Export/Import von Reglereinstellungen über die USB Schnittstelle</li><li>• Visualisierung der CU382 Daten mittels optionaler Windows Software</li><li>• Datenübertragung mittels USB Stick (Daten und Einstellungen)</li><li>• Bis zu 3 unabhängige Sensor Ein- und Reglerausgänge (CU382-3)</li><li>• 1/3 Modbus Sensorschnittstelle</li><li>• Weitspannungsnetzteil</li></ul> <p>CU382 Ein-/ausgänge:</p> <ul style="list-style-type: none"><li>1 (CU382-1), 3 (CU382-3) Eingänge für Modbus Sensoren</li><li>2 digitale Relaisausgänge, konfigurierbar als Reglerausgänge und/oder Grenzschalerausgänge</li><li>3 Analogausgänge, konfigurierbar als Reglerausgänge und/oder Messwertausgänge</li><li>1 Melderelaisausgang</li><li>1 Ausgang für die Ansteuerung eines Reinigungsventils</li><li>2 Digitaleingänge, konfigurierbar als Eingang für extern EIN/AUS, Wasserzähler-Impulseingang oder Sollwert-Schalteingang</li><li>1 Analogeingang, konfigurierbar als Eingang für einen Durchflussmesser oder externen Sollwerteingang</li><li>1 USB-Hostschnittstelle für den Datenimport/-export</li><li>1 Eingang für Durchflussschalter oder Durchflusszelle</li></ul> <p>Modbus Sensoren:</p> <ul style="list-style-type: none"><li>• Modbus Kommunikation zur CU382</li><li>• Interne Speicherung der Kalibrierdaten</li><li>• Integrierte Temperaturmessung und Kompensation</li><li>• Vorkalibriert ab Werk "plug&amp;measure" (pH, Redox, Leitfähigkeit)</li><li>• Membranbedeckte amperometrische Sonde für Desinfektionsparameter</li><li>• Sehr gute Kompensation von pH-Schwankungen</li><li>• Sensorhalter für Tankeinbau</li><li>• Kompatibel mit Rohren OD 50mm (DN40)/2"</li><li>• Sondenschutz gegen Beschädigungen</li></ul> |

| Anz. | Beschreibung  |
|------|---|
| 1    | <p>• Vorbereitet für Druckluftreinigungssystem</p> <p>Erhältliche Sensoren:</p> <ul style="list-style-type: none"><li>• Freies Chlor, 0-2 ppm oder 0-20 ppm</li><li>• Gesamtchlorgehalt, 0-2 ppm oder 0-20 ppm</li><li>• Chlordioxid, 0-2 ppm oder 0-20 ppm</li><li>• Wasserstoffperoxid, 0-200 ppm oder 0-2000 ppm</li><li>• Peressigsäure, 0-200 ppm oder 0-2000 ppm</li><li>• pH-Wert 2-12, bis 10 bar und 70 °C</li><li>• Redoxpotential, -2000 mV bis +2000 mV, bis 10 bar und 70 °C</li><li>• Leitfähigkeit, 1-500000 µS/cm (2-42 PSU), bis 20 bar und 70 °C</li><li>• Trübung 0-800 NTU/FTU, TOC und DOC 0-25mg/l</li></ul> <p><b>Die DID Konfiguration DID-3 TI2-ORP/PH beinhaltet:</b></p> <p>Inkludierter Sensor 1:                   ORP, -2000 - +2000 mV<br/>Inkludierter Sensor 2:                   pH 0-14</p> <p>Sensortyp:                                   sensor(s) with fix mounted cable<br/>Sensor Kabellänge:                       7,5 m, fest mit Sensor(en) verbunden</p> <p>Max. Medientemperatur:                0.1-45 °C</p> <p>Bemessungsspannung:                   100-240 V<br/>Leistungsaufnahme (max.):            33 VA<br/>CU382/Sensor Schutzklasse:          65/68</p> <p>Bedien- und Dokumentationssprache:   En, Fr, De</p> |

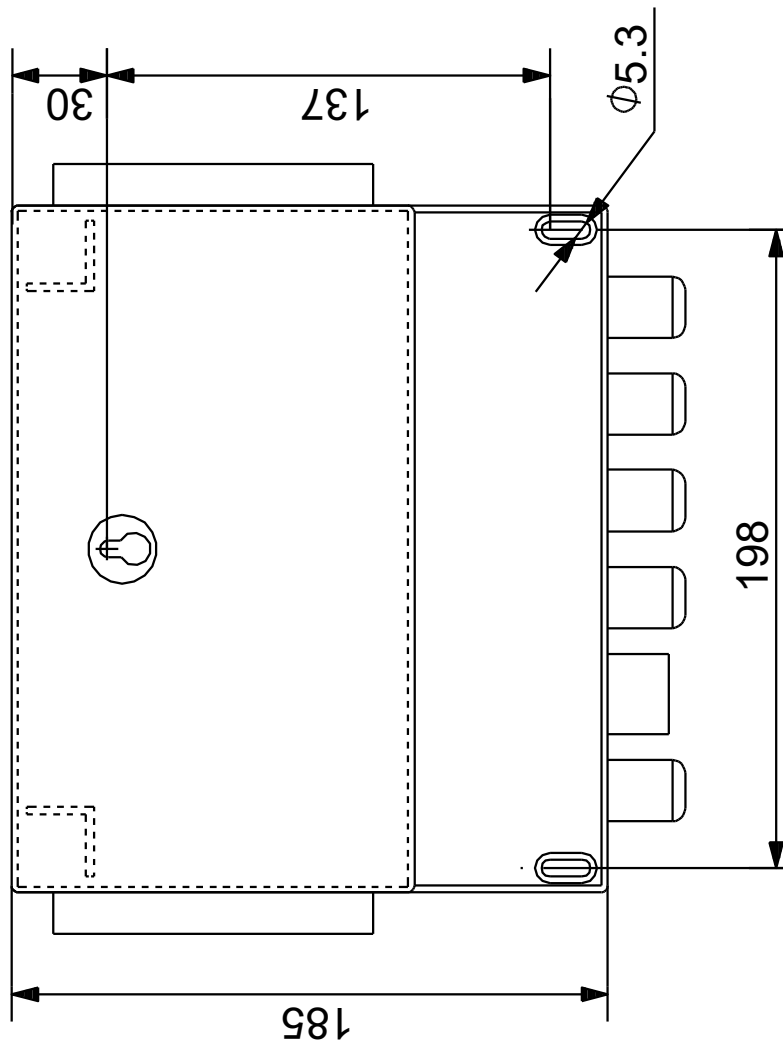
| Beschreibung                     | Daten                                |
|----------------------------------|--------------------------------------|
| <b>Allgemeine Informationen:</b> |                                      |
| Produktbezeichnung:              | DID-3 TI2-ORP/PH                     |
| Produktnummer:                   | auf Anfr.                            |
| EAN-Nummer:                      | auf Anfr.                            |
| <b>Technische Daten:</b>         |                                      |
| Typenschlüssel:                  | DID-3 TI2-ORP/PH                     |
| Plattenmontiert:                 | Satz für die Fertigstellung vor Ort  |
| Sensor installation type:        | TI2 - Eintaucharmatur für 2 Sensoren |
| Kabellänge und Kabeltyp:         | 7,5 m, fest mit Sensor(en) verbunden |
| Sensorart:                       | sensor(s) with fix mounted cable     |
| Sensor 1:                        | ORP, -2000 - +2000 mV                |
| Sensor 2:                        | pH 0-14                              |
| <b>Installation:</b>             |                                      |
| Max. Betriebsdruck:              | 0/10 bar                             |
| Liquid temperature range:        | 0.1-45 °C                            |
| <b>Elektrische Daten:</b>        |                                      |
| P1:                              | 33 VA                                |
| Netzfrequenz:                    | 50 / 60 Hz                           |
| Bemessungsspannung:              | x 100-240 V                          |
| Schutzart (gemäß IEC 34-5):      | 65/68                                |
| <b>Sonstiges:</b>                |                                      |
| Sprache:                         | En, Fr, De                           |
| Herkunftsland:                   | AT                                   |
| Zolltarif Nr.:                   | 90268020                             |



## auf Anfr. DID-3 TI2-ORP/PH



## auf Anfr. DID-3 TI2-ORP/PH



**auf Anfr. DID-3 TI2-ORP/PH**

