


| Anz. | Beschreibung |
|------|--|
| 1 | <p data-bbox="199 448 670 481">DID-3 BF3-ORP/PH PN: auf Anfr.</p> <div data-bbox="343 504 454 817" style="text-align: center;">  </div> <p data-bbox="590 795 1053 817" style="text-align: center;">Hinweis! Abbildung kann vom Produkt abweichen.</p> <p data-bbox="199 828 1324 884">Produktnr.: auf Anfr. Kompaktes vormontiertes Mess- und Regelsystem zur Überwachung/Steuerung von Wasserparametern.</p> <p data-bbox="199 918 1133 952">Das DID-X BFX System ist ein vormontiertes Mess- und Regelsystem, bestehend aus:</p> <ul data-bbox="199 952 534 1097" style="list-style-type: none"> • CU 382 Terminal: • Bypass Durchflussmesszelle • Modbus Sensor(en)/Kabel(n) • Hydraulischen Komponenten auf einer Montageplatte. <p data-bbox="199 1131 399 1153">CU 382 Terminal:</p> <ul data-bbox="199 1153 1228 1422" style="list-style-type: none"> • Intuitive Bedienung • Gleichzeitige Anzeige von bis zu 2 Parametern • Datenlogger Funktionalität (Einstellungen, Kalibrierdaten, Messwerte, Reglerausgangssignale) • Export/Import von Reglereinstellungen über die USB Schnittstelle • Visualisierung der CU382 Daten mittels optionaler Windows Software • Datenübertragung mittels USB Stick (Daten und Einstellungen) • Bis zu 3 unabhängige Sensor Ein- und Reglerausgänge (CU382-3) • 1/3 Modbus Sensorschnittstelle • Weitspannungsnetzteil <p data-bbox="199 1456 454 1478">CU382 Ein-/ausgänge:</p> <ul data-bbox="199 1478 1332 1780" style="list-style-type: none"> • 1 (CU382-1), 3 (CU382-3) Eingänge für Modbus Sensoren • 2 digitale Relaisausgänge, konfigurierbar als Reglerausgänge und/oder Grenzschalerausgänge • 3 Analogausgänge, konfigurierbar als Reglerausgänge und/oder Messwertausgänge • 1 Melderelaisausgang • 1 Ausgang für die Ansteuerung eines Reinigungsventils • 2 Digitaleingänge, konfigurierbar als Eingang für extern EIN/AUS, Wasserzähler-Impulseingang oder Sollwert-Schalteingang • 1 Analogeingang, konfigurierbar als Eingang für einen Durchflussmesser oder externen Sollwerteingang • 1 USB-Hostschnittstelle für den Datenimport/-export • 1 Eingang für Durchflussschalter oder Durchflusszelle <p data-bbox="199 1814 406 1836">Modbus Sensoren:</p> <ul data-bbox="199 1836 989 2016" style="list-style-type: none"> • Modbus Kommunikation zur CU382 • Interne Speicherung der Kalibrierdaten • Integrierte Temperaturmessung und Kompensation • Vorkalibriert ab Werk "plug&measure" (pH, Redox, Leitfähigkeit) • Membranbedeckte amperometrische Sonde für Desinfektionsparameter • Sehr gute Kompensation von pH-Schwankungen <p data-bbox="199 2049 438 2072">Erhältliche Sensoren:</p> <ul data-bbox="199 2072 622 2105" style="list-style-type: none"> • Freies Chlor, 0-2 ppm oder 0-20 ppm |



Name des Unternehmens:

Angelegt von:

Telefon:

Datum:

18.01.2024

Projekt:

Referenznummer:

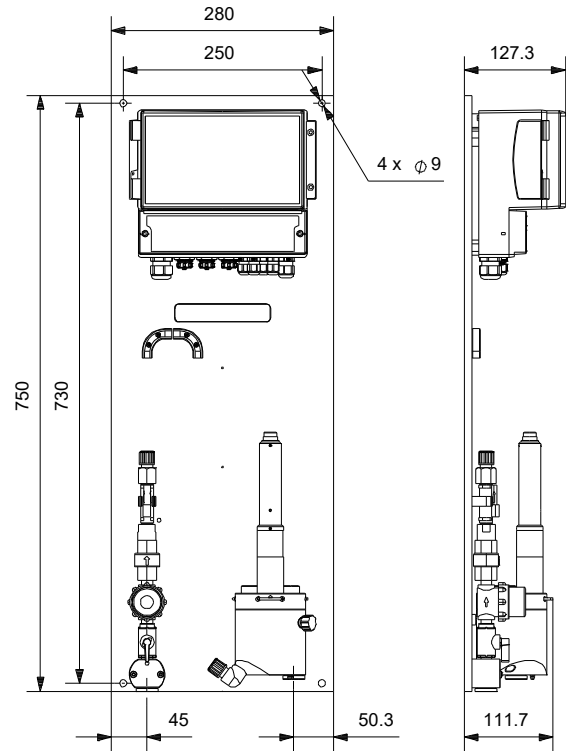
Kunde:

Kundennummer:

Kontakt:

| Anz. | Beschreibung |
|------|---|
| 1 | <ul style="list-style-type: none">• Gesamtlorgehalt, 0-2 ppm oder 0-20 ppm• Chlordioxid, 0-2 ppm oder 0-20 ppm• Wasserstoffperoxid, 0-200 ppm oder 0-2000 ppm• Peressigsäure, 0-200 ppm oder 0-2000 ppm• pH-Wert 2-12, bis 10 bar und 70 °C• Redoxpotential, -2000 mV bis +2000 mV, bis 10 bar und 70 °C• Leitfähigkeit, 1-500000 µS/cm (2-42 PSU), bis 20 bar und 70 °C• Trübung 0-800 NTU/FTU, TOC und DOC 0-25mg/l <p>Bypass Durchflussmesszelle:</p> <ul style="list-style-type: none">• Max. Zulaufdruck: 3bar• Hydraulischer Schlauchanschluss: 4/6mm, 6/9mm, 6/12mm, 9/12mm, xx/1/4", 1/4"x3/8", 3/8"x1/2"• Absperrventil• Durchflussbegrenzer (max. 60l/h)• Durchflusswächter (aktiv < 30l/h)• Entnahmeventil zur Kalibrierung mittels DIT Photometer• Max. Ausgangsdruck: 0,5 bar <p>Die DID Konfiguration DID-3 BF3-ORP/PH beinhaltet:</p> <p>Inkludierter Sensor 1: ORP, -2000 - +2000 mV Inkludierter Sensor 2: pH 0-14</p> <p>Sensortyp: Sensor(s) with plug Sensor Kabellänge: 1,0 m mit Stecker an beiden Kabelenden</p> <p>Max. Medientemperatur: 0.1-45 °C</p> <p>Bemessungsspannung: 100-240 V Leistungsaufnahme (max.): 33 VA CU382/Sensor Schutzklasse: 65/67</p> <p>Bedien- und Dokumentationssprache: En, Fr, De</p> |

| Beschreibung | Daten |
|----------------------------------|--|
| Allgemeine Informationen: | |
| Produktbezeichnung: | DID-3 BF3-ORP/PH |
| Produktnummer: | auf Anfr. |
| EAN-Nummer: | auf Anfr. |
| Technische Daten: | |
| Typenschlüssel: | DID-3 BF3-ORP/PH |
| Plattenmontiert: | Vormontiert an der Rückwand |
| Sensor installation type: | BF3 - Durchflusszelle für 3 Sensoren |
| Kabellänge und Kabeltyp: | 1,0 m mit Stecker an beiden Kabelenden |
| Sensorart: | Sensor(s) with plug |
| Sensor 1: | ORP, -2000 - +2000 mV |
| Sensor 2: | pH 0-14 |
| Förderstromerkennung: | flow switch integrated |
| Installation: | |
| Max. Betriebsdruck: | 3 bar |
| Liquid temperature range: | 0.1-45 °C |
| Elektrische Daten: | |
| P1: | 33 VA |
| Netzfrequenz: | 50 / 60 Hz |
| Bemessungsspannung: | x 100-240 V |
| Schutzart (gemäß IEC 34-5): | 65/67 |
| Sonstiges: | |
| Sprache: | En, Fr, De |
| Herkunftsland: | AT |
| Zolltarif Nr.: | 90268020 |



auf Anfr. DID-3 BF3-ORP/PH

