

Anz.	Beschreibung
------	--------------

1	DID-1 BF1-CND PN: auf Anfr.
---	------------------------------------



Hinweis! Abbildung kann vom Produkt abweichen.

Produktnr.: auf Anfr.

Kompaktes vormontiertes Mess- und Regelsystem zur Überwachung/Steuerung von Wasserparametern.

Das DID-X BFX System ist ein vormontiertes Mess- und Regelsystem, bestehend aus:

- CU 382 Terminal:
- Bypass Durchflussmesszelle
- Modbus Sensor(en)/Kabel(n)
- Hydraulischen Komponenten auf einer Montageplatte.

CU 382 Terminal:

- Intuitive Bedienung
- Gleichzeitige Anzeige von bis zu 2 Parametern
- Datenlogger Funktionalität (Einstellungen, Kalibrierdaten, Messwerte, Reglerausgangssignale)
- Export/Import von Reglereinstellungen über die USB Schnittstelle
- Visualisierung der CU382 Daten mittels optionaler Windows Software
- Datenübertragung mittels USB Stick (Daten und Einstellungen)
- Bis zu 3 unabhängige Sensor Ein- und Reglerausgänge (CU382-3)
- 1/3 Modbus Sensorschnittstelle
- Weitspannungsnetzteil

CU382 Ein-/ausgänge:

- 1 (CU382-1), 3 (CU382-3) Eingänge für Modbus Sensoren
- 2 digitale Relaisausgänge, konfigurierbar als Reglerausgänge und/oder Grenzschalerausgänge
- 3 Analogausgänge, konfigurierbar als Reglerausgänge und/oder Messwertausgänge
- 1 Melderelaisausgang
- 1 Ausgang für die Ansteuerung eines Reinigungsventils
- 2 Digitaleingänge, konfigurierbar als Eingang für extern EIN/AUS, Wasserzähler-Impulseingang oder Sollwert-Schalteingang
- 1 Analogeingang, konfigurierbar als Eingang für einen Durchflussmesser oder externen Sollwerteingang
- 1 USB-Hostschnittstelle für den Datenimport/-export
- 1 Eingang für Durchflussschalter oder Durchflusszelle

Modbus Sensoren:

- Modbus Kommunikation zur CU382
- Interne Speicherung der Kalibrierdaten
- Integrierte Temperaturmessung und Kompensation
- Vorkalibriert ab Werk "plug&measure" (pH, Redox, Leitfähigkeit)
- Membranbedeckte amperometrische Sonde für Desinfektionsparameter
- Sehr gute Kompensation von pH-Schwankungen

Erhältliche Sensoren:

- Freies Chlor, 0-2 ppm oder 0-20 ppm



Name des Unternehmens:

Angelegt von:

Telefon:

Datum:

18.01.2024

Projekt:

Referenznummer:

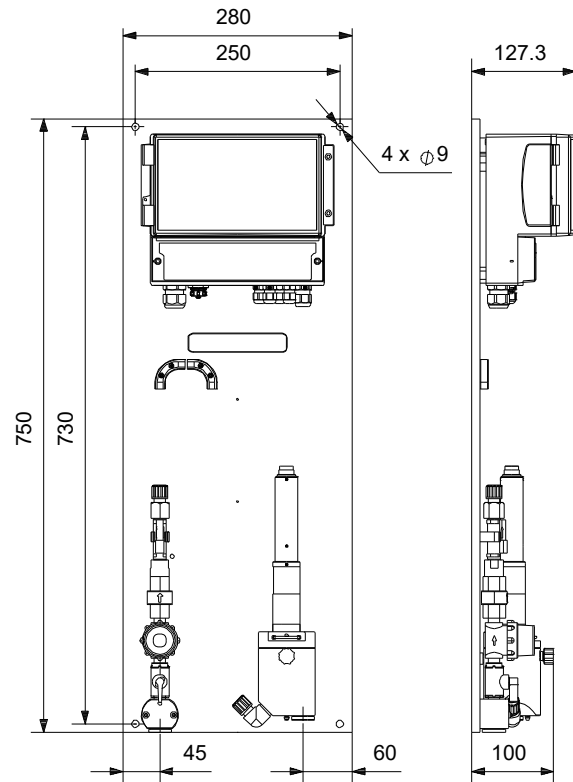
Kunde:

Kundennummer:

Kontakt:

Anz.	Beschreibung
1	<ul style="list-style-type: none">• Gesamtchlorgehalt, 0-2 ppm oder 0-20 ppm• Chlordioxid, 0-2 ppm oder 0-20 ppm• Wasserstoffperoxid, 0-200 ppm oder 0-2000 ppm• Peressigsäure, 0-200 ppm oder 0-2000 ppm• pH-Wert 2-12, bis 10 bar und 70 °C• Redoxpotential, -2000 mV bis +2000 mV, bis 10 bar und 70 °C• Leitfähigkeit, 1-500000 µS/cm (2-42 PSU), bis 20 bar und 70 °C• Trübung 0-800 NTU/FTU, TOC und DOC 0-25mg/l <p>Bypass Durchflussmesszelle:</p> <ul style="list-style-type: none">• Max. Zulaufdruck: 3bar• Hydraulischer Schlauchanschluss: 4/6mm, 6/9mm, 6/12mm, 9/12mm, xx/1/4", 1/4"x3/8", 3/8"x1/2"• Absperrventil• Durchflussbegrenzer (max. 60l/h)• Durchflusswächter (aktiv < 30l/h)• Entnahmeventil zur Kalibrierung mittels DIT Photometer• Max. Ausgangsdruck: 0,5 bar <p>Die DID Konfiguration DID-1 BF1-CND beinhaltet:</p> <p>Inkludierter Sensor 1: conductivity, 20-500000 uS/cm</p> <p>Sensortyp: Sensor(s) with plug Sensor Kabellänge: 1,0 m mit Stecker an beiden Kabelenden</p> <p>Max. Medientemperatur: 0.1-45 °C</p> <p>Bemessungsspannung: 100-240 V Leistungsaufnahme (max.): 33 VA CU382/Sensor Schutzklasse: 65/67</p> <p>Bedien- und Dokumentationssprache: En, Fr, De</p>

Beschreibung	Daten
Allgemeine Informationen:	
Produktbezeichnung:	DID-1 BF1-CND
Produktnummer:	auf Anfr.
EAN-Nummer:	auf Anfr.
Technische Daten:	
Typenschlüssel:	DID-1 BF1-CND
Plattenmontiert:	Vormontiert an der Rückwand
Sensor installation type:	BF1 - Durchflusszelle für 1 Sensor
Kabellänge und Kabeltyp:	1,0 m mit Stecker an beiden Kabelenden
Sensorart:	Sensor(s) with plug
Sensor 1:	conductivity, 20-500000 uS/cm
Förderstromerkennung:	flow switch integrated
Installation:	
Max. Betriebsdruck:	3 bar
Liquid temperature range:	0.1-45 °C
Elektrische Daten:	
P1:	33 VA
Netzfrequenz:	50 / 60 Hz
Bemessungsspannung:	x 100-240 V
Schutzart (gemäß IEC 34-5):	65/67
Sonstiges:	
Sprache:	En, Fr, De
Herkunftsland:	AT
Zolltarif Nr.:	90268020



auf Anfr. DID-1 BF1-CND

